

AIRMAN

PARTS CATALOG

ENGINE GENERATOR

SDG65S-6A6
SDG65S-8A6



HOKUETSU INDUSTRIES CO., LTD.

適 用 型 式
FOR MODEL

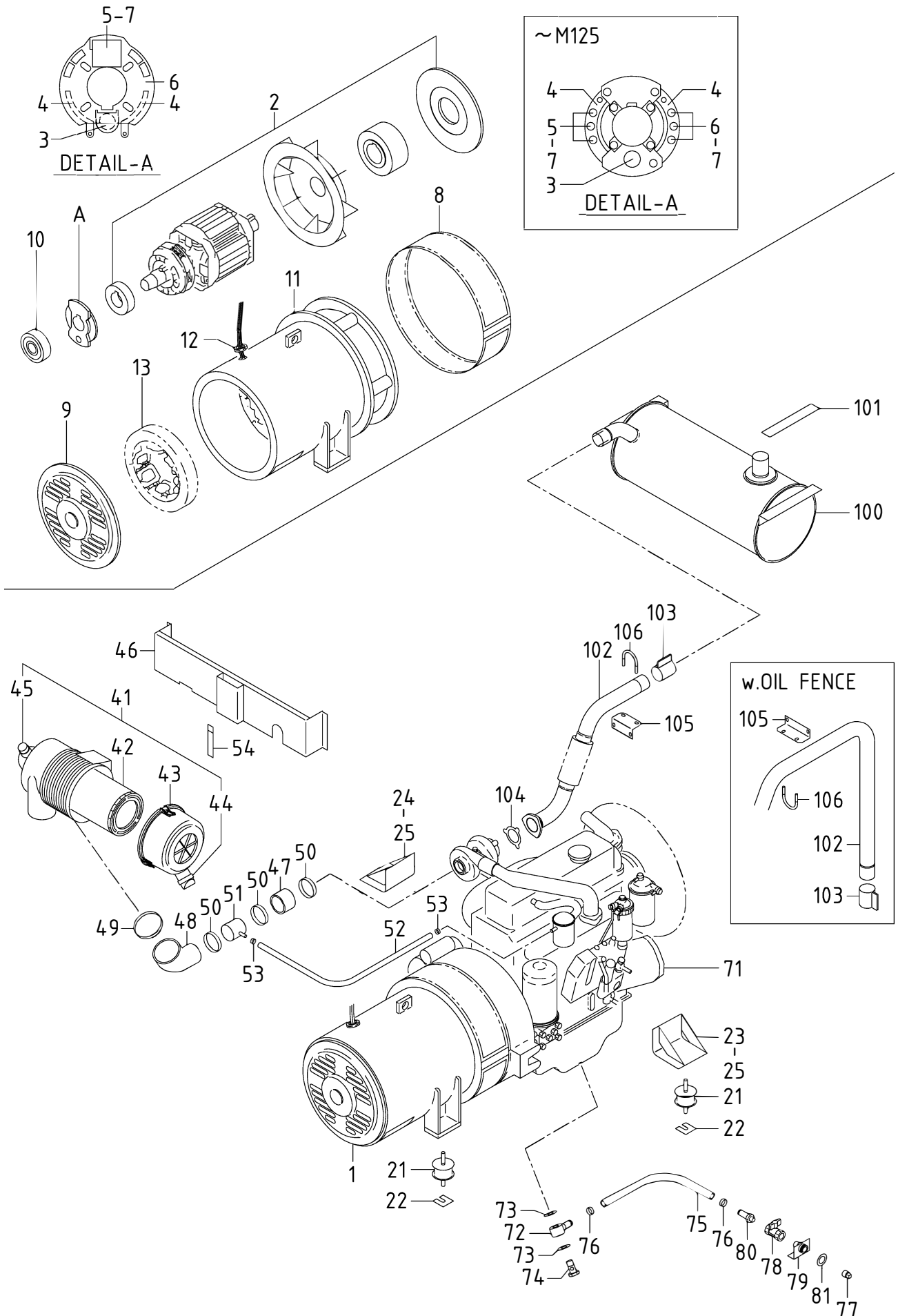
型 式 MODEL	適 用 号 機 SER. NO.
SDG65S - 6A6 [WITHOUT OIL FENCE TYPE]	1476A60051~
SDG65S - 8A6 [WITH OIL FENCE TYPE]	1478A60051~

目 次 CONTENTS

図 番 号 FIG.NO.	図 名 称 FIG.NAME	頁 PAGE
20 - 00	GENERATOR & ENGINE	ゼネラータ,エンジン 20- 1~4
38 - 00	COOLING & FUEL LINE(w/o OIL FENCE)	クーリング,フュエルライン(オイルフェンス無) 38- 1~3
38 - 01	COOLING & FUEL LINE(w.OIL FENCE)	クーリング,フュエルライン(オイルフェンス付) 38- 4~6
39 - 00	NAME PLATE	ネームプレート 39- 1~3
44 - 00	ELECTRIC	エレクトリック 44- 1~6
51 - 00	FRAME & BONNET	フレーム,ボンネット 51- 1~5
51 - 01	OIL FENCE	オイルフェンス 51- 6~7
52 - 00	LINING(w/o OIL FENCE)	ライニング(オイルフェンス無) 52- 1
52 - 01	LINING(w.OIL FENCE)	ライニング(オイルフェンス付) 52- 2

部 品 番 号 変 更 時 期 一 覧 表 LIST OF MACHINE SERIAL NUMBERS & CHANGED PART NUMBERS

変更 C/H	型 式 と 実 施 号 機 MODEL NAME & SER.NO. OF THE UNIT, THE PART OF WHICH WAS CHANGED					
	SDG65S-6A6	SDG65S-8A6				
M 1	0139 ~	0041 ~				
M 1-1	0129 ~	0040 ~				
M 1-2	UNCONVERTED	0051 ~				
M 2	0062 ~	0039 ~				
M 3	0152 ~	0042 ~				
M 4	0205 ~	0044 ~				
M 5	0139 ~	0041 ~				
M 6	0205 ~	0044 ~				
M 6-1	0205 ~	0044 ~				
M 7	0191 ~	0043 ~				
M 8	1108 ~	0051 ~				
M87	0262 ~	0045 ~				
M99	0333 ~	0046 ~				
M100	0368 ~	0047 ~				
M106	0514 ~	0048 ~				
M109	0522 ~	0049 ~				
M115	0658 ~	0050 ~				
M120	1072 ~	0051 ~				
M125	UNCONVERTED	UNCONVERTED				
M133	1088 ~	0051 ~				
M137	1088 ~	UNCONVERTED				
M147	1088 ~	0052 ~				
M151	UNCONVERTED	0052 ~				
M180	1108 ~	0052 ~				



20 - 00 GENERATOR & ENGINE

見出番号 Ref.NO.	部品番号 Part NO.	互換性 Inter- change ability	部 品 名 称 Part Name	数量 Q'ty	変 更 C/H	備 考 Remarks
20 - 00 GENERATOR GROUP ゼネラタグループ						
1	20003 58100		Generator	1		Const.No.2~13
1 -1	20003 60200	A	Generator	1	M125	Const.No.2~13
	02135 10030		Bolt	8		(for coupling)
	03115 02010		Spring washer	8		(for coupling)
	02238 10030		Bolt,w/w	12		(for casing)
2	25100 06400		A.C.G.rotor ass'y	1		(回転子)
2 -1	25100 09200	B	A.C.G.rotor ass'y	1	M125	(回転子)
3	25650 00400		Surge absorber	1		
	02248 06020	C	Bolt,w/w	4	M125	
3 -1	25650 01800	B	Surge absorber	1	M125	
4	25641 01200		Belt	2		
	02138 06016	C	Bolt	2	M125	
	02138 06025	C	Bolt	2	M125	
	02912 08006	C	Nut	4	M125	
	03115 02006	C	Spring washer	4	M125	
	03116 12006	C	Plain washer	4	M125	
4 -1	25641 01900	B	Belt	2	M125	
5	46921 03301		Silicon rectifier	3		(SID01-09)
5 -1	46921 08800	B	Silicon rectifier	1	M125	
6	46921 03401		Silicon rectifier	3		(ERD51-09)
6 -1	25660 02300	B	Plate	1	M125	
	02912 08006	D	Nut	4	M125	
	03115 02006	D	Spring washer	4	M125	
	03116 12006	D	Plain washer	4	M125	
7	02912 08006		Nut	6		
7 -1	02345 63012	B	Screw	2	M125	
	03115 02003	D	Spring washer	2	M125	
	03116 12003	D	Plain washer	2	M125	
8	25360 06200		Cover	1		
8 -1	25360 07200	B	Cover	1	M125	
	02248 06025	D	Bolt,w/w	1	M125	
9	25310 07800		Casing	1		
	02238 08025		Bolt,w/w	6		
9 -1	25310 09700	B	Casing	1	M125	
	02138 08025	B	Bolt	6	M125	
	03115 02008	D	Spring washer	6	M125	
10	21472 00100		Bearing	1		(6311ZZCM)
10 -1	21472 15100	B	Bearing	1	M125	(6311ZZ)
11	25200 09900		A.C.G.stator ass'y	1		(固定子)
11 -1	25200 11000	B	A.C.G.stator ass'y	1	M125	(固定子)
12	36135 01700		Grommet	1		
12 -1	36135 02000	B	Grommet	1	M125	
13	25700 05100		EX.stator ass'y	1		(固定子)
13 -1	25700 07700	B	EX.stator ass'y	1	M125	(固定子)
	02138 06045		Bolt	3		
	03115 02006		Spring washer	3		
	03116 12006		Plain washer	3		

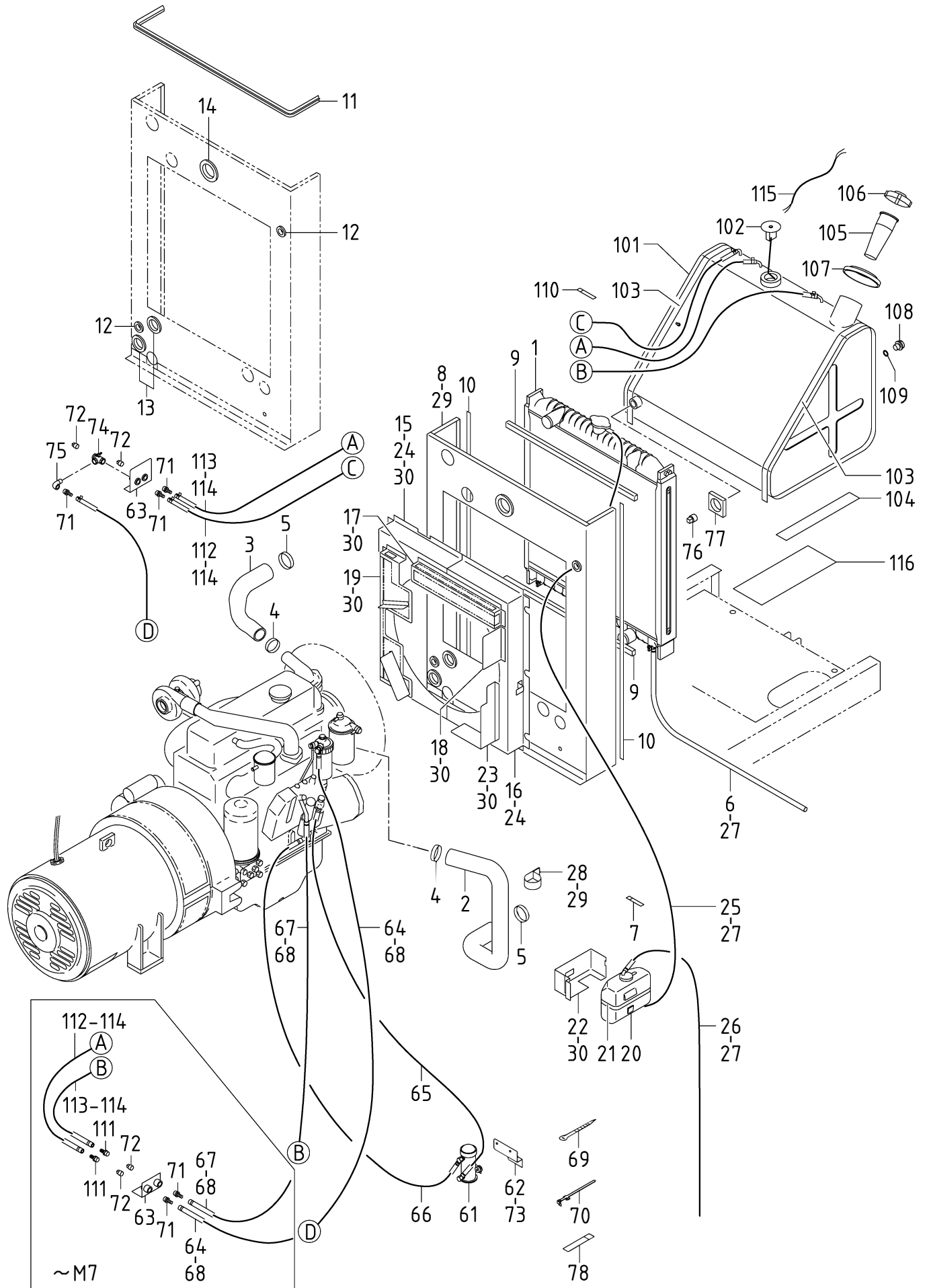
20 - 00 GENERATOR & ENGINE

見出番号 Ref.NO.	部品番号 Part NO.	互換性 Inter- change ability	部 品 名 称 Part Name	数量 Q'ty	変 更 C/H	備 考 Remarks
31 - 00 MOUNTING GROUP マウンティング グループ						
21	31130 10900		Vibration isolator ass'y 防振コム	4		
	02915 00012		Hexagon flange nut フランジ 付ナット	8		
	03116 12012		Plain washer プレーン ワッシャ	8		
22	31120 03500		Shim シム	4		
23	31110 73400		Bracket ブラケット	1		
23	31110 99700		Bracket ブラケット	1		w.OIL FENCE
	02911 08010		Nut ナット	1		
24	31110 73500		Bracket ブラケット	1		
24	31110 99800		Bracket ブラケット	1		w.OIL FENCE
25	02108 10020		Bolt ボルト	7		
	03115 02010		Spring washer スプリング ワッシャ	8		
	03116 12012		Plain washer プレーン ワッシャ	8		
32 - 00 INTAKE GROUP インテーク グループ						
41	32100 40200		Air filter ass'y エア フィルタ	1		Const.No.42~45
	02201 08012		Flange bolt フランジ 付ボルト	4		
42	32143 12700		Element エレメント	1		
43	32142 10200		Cup カップ	1		
44	32151 01600		Vacuator valve バキュームバルブ	1		
45	32148 03000		Filter, service indicator インジケータ	1		
46	32240 34000		Bracket ブラケット	1		
46	32240 37201		Bracket ブラケット	1		w.OIL FENCE
	02201 08020		Flange bolt フランジ 付ボルト	4		
47	32331 61101		Hose ホース	1		
48	32331 60401		Hose ホース	1		
49	03511 20110		Hose clip ホース クリップ	1		
50	03511 20080		Hose clip ホース クリップ	3		
51	32320 63900		Pipe パイプ	1		
52	03570 09050		Hose ホース	1		
53	03511 10018		Hose clip ホース クリップ	2		
54	03424 80010		Clip クリップ	1		
41 - 00 ENGINE GROUP エンジン グループ						
71	* * *		Engine エンジン (Fan belt:ISUZU 113671 3270)	1		(ISUZU BB-4BG1TRD-02)
	37438 07400		Filter(Eng.oil) エンジン オイル フィルタ	1		(ISUZU 113240 2321)
	43543 00200		Filter(Fuel) フエール フィルタ	1		(ISUZU 113240 0791)
72	43534 04000		Ring connector(Nipple) リング コネクタ(ニップル)	1		
73	03407 16020		Gasket ガスケット	2		
74	43532 07001		Nipple(Bolt) ニップル(ボルト)	1		
75	03580 19045		Hose ホース	1		
75	03580 19037		Hose ホース	1		w.OIL FENCE
76	03511 20035		Hose clip ホース クリップ	2		

20 - 00 GENERATOR & ENGINE

見出番号 Ref.NO.	部品番号 Part NO.	互換性 Inter- change ability	部 品 名 称 Part Name	数量 Q'ty	変 更 C/H	備 考 Remarks
77	03620 41004		Plug	プラグ	1	
78	03735 13004		Valve	バルブ	1	
79	37170 16301		Joint	ジョイント	1	
79	37170 20100		Joint	ジョイント	1	w.OIL FENCE
	02201 06016		Flange bolt	フランジ付ボルト	2	
80	37170 02900		Joint	ジョイント	1	
81	52728 15710		Cushion rubber	クッション ラバー	1	w.OIL FENCE
42 - 00			EXHAUST GROUP	エキゾーストグループ		
100	42100 74700		Exhaust muffler	エキゾースト マフラー	1	
	02201 08030		Flange bolt	フランジ付ボルト	4	
	52744 01200		Washer	ワッシャ	4	
100	42100 77900		Exhaust muffler	エキゾースト マフラー	1	w.OIL FENCE
	02201 10020		Flange bolt	フランジ付ボルト	4	w.OIL FENCE
101	42160 00900		Cushion rubber	クッション ラバー	2	
102	42310 79700		Pipe,exhaust	エキゾーストパイプ	1	
102	42310 89500		Pipe,exhaust	エキゾーストパイプ	1	w.OIL FENCE
	02915 01008		Hexagon flange nut	フランジ付ナット	3	
103	42230 17300		Belt	ベルト	1	
	42323 03600		Gasket	ガスケット	1	
	02135 10035		Bolt	ボルト	2	
	02912 06010		Nut	ナット	2	
	03115 02010		Spring washer	スプリング ワッシャ	2	
104	42324 09400		Gasket	ガスケット	1	
105	42240 22600		Bracket	ブラケット	1	
105	42240 28201		Bracket	ブラケット	1	w.OIL FENCE
	02201 08020		Flange bolt	フランジ付ボルト	2	
106	03830 08004		U-bolt	U-ボルト	1	
	02915 00008		Hexagon flange nut	フランジ付ナット	2	

38 - 00 COOLING & FUEL LINE (WITHOUT OIL FENCE)



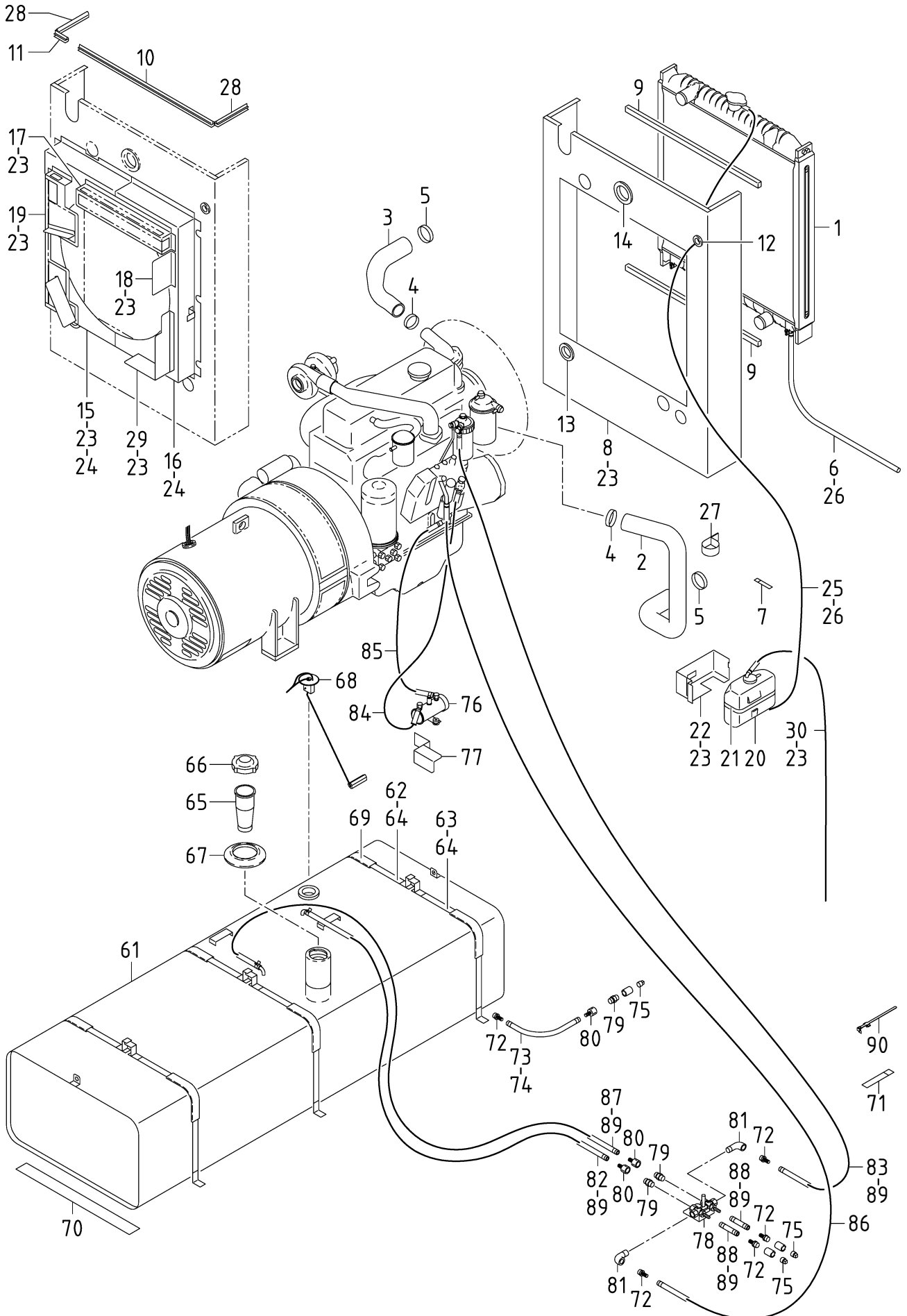
38 - 00 COOLING & FUEL LINE (WITHOUT OIL FENCE)

見出番号 Ref.NO.	部品番号 Part NO.	互換性 Inter- change ability	部 品 名 称 Part Name	数量 Q'ty	変 更 C/H	備 考 Remarks
38 - 00 COOLING GROUP ケーリング グループ						
1	38100 41700		Radiator	1		
	38410 05800		Cap	1		
	38469 01400		Valve	2		(drain)
	02201 08012		Flange bolt	6		
2	38524 59701		Hose	1		
3	38524 60900		Hose	1		
4	03511 20060		Hose clip	2		
5	03511 20070		Hose clip	2		
6	38594 02300		Hose	1		(drain)
7	03424 80101		Clip	1		
8	52350 95710		Cover	1		
8 -1	52350 03020	B	Cover	1	M 7	
9	03407 67311		Seal rubber	2		
10	03407 66848		Seal rubber	2		
11	03407 64739		Seal rubber	1		
12	03403 00303		Grommet	2		
13	03403 00512		Grommet	2		
14	03403 00703		Grommet	1		
15	38440 88601		Shroud, fan	1		
16	38440 88702		Shroud, fan	1		
17	38450 64100		Guard, fan	1		
18	38450 63400		Guard, fan	1		
19	38450 68500		Guard, fan	1		
20	38590 01200		Reserve tank ass'y	1		
21	03511 30185		Hose clip	1		
22	38860 22700		Bracket	1		
23	38450 68600		Guard, fan	1		
24	02915 00006		Hexagon flange nut	11		
25	38594 05500		Hose	1		
26	38594 05600		Hose	1		
27	03511 40016		Hose clip	4		
28	03424 80189		Clip	1		
29	02201 08020		Flange bolt	6		
30	02201 06016		Flange bolt	19		
43 - 00 FUEL GROUP フュエル グループ						
61	43650 01100		Fuel pump(24V)	1		(ISUZU 897041 5211)
61 -1	43650 00600	B	Fuel pump(12V) (Filter: ISUZU 894337 0220)	1	M 8	(ISUZU 894336 4540)
	02138 06030		Bolt	2		
	03115 02006		Spring washer	2		
	03116 12006		Plain washer	2		
62	43570 05900		Bracket	1		
63	37170 17200		Joint	1		
63 -1	37170 18100	B	Joint	1	M 7	
64	03600 09129		Hose	1		
64 -1	03600 09125	B	Hose	1	M 7	
65	03570 08061		Hose	1		
	03511 10017		Hose clip	2		

38 - 00 COOLING & FUEL LINE (WITHOUT OIL FENCE)

見出番号 Ref.NO.	部品番号 Part NO.	互換性 Inter- change ability	部 品 名 称 Part Name	数量 Q'ty	変 更 C/H	備 考 Remarks
66	03600 08031		Hose	ホース	1	
	03511 40016		Hose clip	ホース クリップ	2	
67	03600 09109		Hose	ホース	1	
67 -1	03600 09250	B	Hose	ホース	1	M 7
67 -2	03600 09210	B	Hose	ホース	1	M100
68	03511 40020		Hose clip	ホース クリップ	4	
69	03425 00001		Vinyl clip	ビニール クリップ	10	
70	37181 03600		Clip	クリップ	3	
71	37170 12200		Joint	ジョイント	2	
71 -1	37170 12700	B	Joint	ジョイント	3	M 7
72	03620 41003		Plug	プラグ	2	
73	02201 08020		Flange bolt	フランジ 付ボルト	4	
74	35483 08300	D	Stop valve	ストップ バルブ	1	M 7
75	03731 21003	D	Elbow	エルボ	1	M 7
76	03620 41006	D	Plug	プラグ	1	M 7
77	52728 11010	D	Cushion rubber	クッション ラバー	1	M 7
78	03424 80011		Clip	クリップ	1	
	02201 08020		Flange bolt	フランジ 付ボルト	1	
	02915 00008		Hexagon flange nut	フランジ 付ナット	1	
	OPNPG 12501	C	FUEL TANK SET	燃料タンクセット		M 7 Const.No.101 ~ 116
101	43100 61900	D	Fuel tank	燃料タンク	1	M 7 STD.
101 -1	43100 64600	B	Fuel tank	燃料タンク	1	M100 STD.
101	43100 61200	C	Fuel tank	燃料タンク	1	M 7 OPT.
102	36159 03600	D	Sending unit	センディング ユニット	1	M 7
	02345 65012	D	Screw	スクリュー	5	M 7
	03115 02005	D	Spring washer	スプリング ワッシャ	5	M 7
	03116 12005	D	Plain washer	プレーン ワッシャ	5	M 7
103	43310 23500	D	Belt	ベルト	2	M 7
	02201 08020	D	Flange bolt	フランジ 付ボルト	2	M 7
	02915 00008	D	Hexagon flange nut	フランジ 付ナット	2	M 7
104	38465 12500	D	Cushion rubber	クッション ラバー	2	M 7
105	43210 01301	D	Strainer	ストレーナ	1	M 7
106	43220 01300	D	Cap	キャップ	1	M 7
107	43440 04600	D	Cover	カバー	1	M 7
108	41111 00900	D	Plug	プラグ	1	M 7
109	37187 01000	D	O-ring	O-リング	1	M 7
110	03424 82006	D	Clip	クリップ	1	M 7
	02915 00006	D	Hexagon flange nut	フランジ 付ナット	1	M 7
111	37170 12700	C	Joint	ジョイント	2	M 7 OPT.
112	03600 09135	D	Hose	ホース	1	M 7 STD.
112 -1	03600 09175	B	Hose	ホース	1	M100 STD.
112	03600 09095	C	Hose	ホース	1	M 7 OPT.
113	03600 09135	D	Hose	ホース	1	M 7 STD.
113	03600 09110	C	Hose	ホース	1	M 7 OPT.
114	03511 40020	D	Hose clip	ホース クリップ	4	M 7
115	44480 31200	C	Cable	ケーブル	1	M 7 OPT.
116	52350 93010	C	Cover	カバー	1	M 7 OPT.
	02201 08020	C	Flange bolt	フランジ 付ボルト	4	M 7 OPT.

38 - 01 COOLING & FUEL LINE (WITH OIL FENCE)



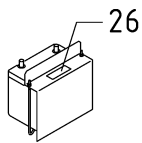
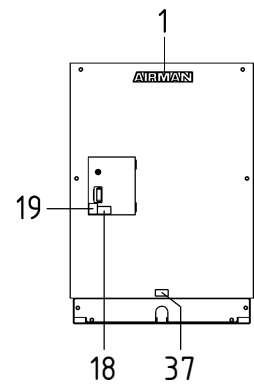
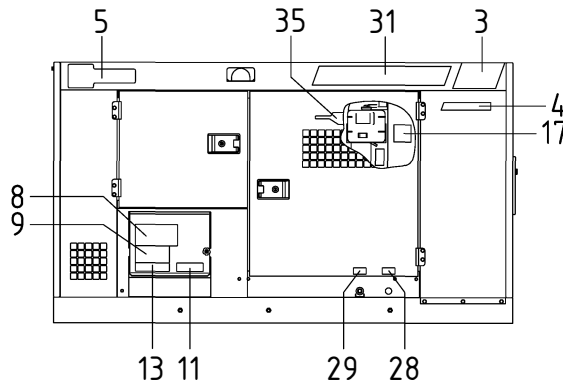
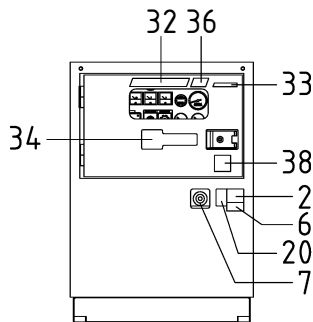
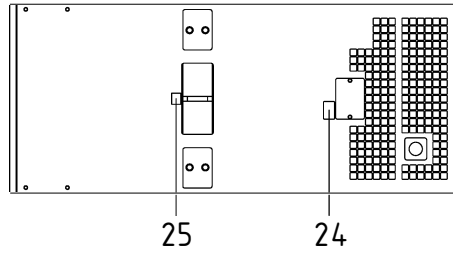
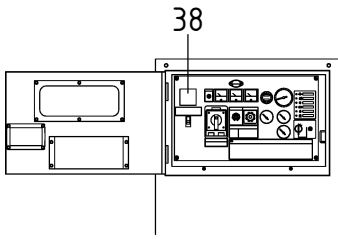
38 - 01 COOLING & FUEL LINE (WITH OIL FENCE)

見出番号 Ref.NO.	部品番号 Part NO.	互換性 Inter- change ability	部 品 名 称 Part Name	数量 Q'ty	変 更 C/H	備 考 Remarks
	38 - 01		COOLING GROUP			クーリング グループ
1	38100 41700		Radiator	1		Incl. Cap & Valve
	38410 05800		Cap	1		
	38469 01400		Valve	2		(drain)
	02201 08012		Flange bolt	6		
2	38524 59701		Hose	1		
3	38524 60900		Hose	1		
4	03511 20060		Hose clip	2		
5	03511 20070		Hose clip	2		
6	38594 02300		Hose	1		(drain)
7	03424 80101		Clip	1		
8	52350 28921		Cover	1		
9	03407 67311		Seal rubber	2		
10	03407 66933		Seal rubber	1		
11	03407 66948		Seal rubber	1		
12	03403 00303		Grommet	1		
13	03403 00512		Grommet	1		
14	03403 00703		Grommet	1		
15	38440 88601		Shroud, fan	1		
16	38440 88702		Shroud, fan	1		
17	38450 64100		Guard, fan	1		
18	38450 63400		Guard, fan	1		
19	38450 68500		Guard, fan	1		
20	38590 01200		Reserve tank ass'y	1		
21	03511 30185		Hose clip	1		
22	38860 22700		Bracket	1		
23	02201 06016		Flange bolt	25		
24	02915 00006		Hexagon flange nut	11		
25	38594 05500		Hose	1		
26	03511 40016		Hose clip	4		
27	03424 80189		Clip	1		
	02201 08020		Flange bolt	1		
28	03407 66956		Seal rubber	2		
29	38450 68600		Guard, fan	1		
30	38594 05600		Hose	1		
	43 - 01		FUEL GROUP			フュエル グループ
61	43100 66701		Fuel tank	1		
62	43310 27200		Belt	3		
63	43310 27300		Belt	3		
	02138 10070		Bolt	3		
	03115 02010		Spring washer	3		
	03116 12010		Plain washer	6		
	02912 08010		Nut	3		
64	02915 00008		Hexagon flange nut	6		
65	43210 01301		Strainer	1		
66	43220 01300		Cap	1		

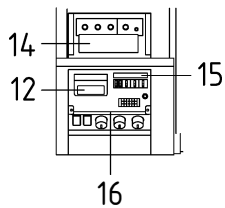
38 - 01 COOLING & FUEL LINE (WITH OIL FENCE)

見出番号 Ref.NO.	部品番号 Part NO.	互換性 Inter- change ability	部 品 名 称 Part Name	数量 Q'ty	変 更 C/H	備 考 Remarks
67	43440 04600		Cover	カバー	1	
68	36159 02201		Sending unit	センディングユニット	1	
	02345 65012		Screw	スクリュー	5	
	03115 02005		Spring washer	スプリングワッシャー	5	
	03116 12005		Plain washer	プレーンワッシャー	5	
69	43322 06700		Cushion rubber	クッションラバー	6	
70	38465 13400		Cushion rubber	クッションラバー	3	
71	03425 00001		Vinyl clip	ビニールクリップ	10	
72	37170 12700		Joint	ジョイント	5	
73	03570 09028		Hose	ホース	1	
74	03511 10018		Hose clip	ホースクリップ	2	
75	03620 41003		Plug	プラグ	3	
76	43650 00600		Fuel pump (Filter: ISUZU 894337 0220)	フエルトポンプ	1	(ISUZU 894336 4540)
	02138 06030		Bolt	ボルト	2	
	03115 02006		Spring washer	スプリングワッシャー	2	
	03116 12006		Plain washer	プレーンワッシャー	2	
77	43570 07601		Bracket	ブラケット	1	
	02201 08020		Flange bolt	フランジ付ボルト	2	
78	35483 10100		Stop valve	ストップバルブ	1	
	02201 06016		Flange bolt	フランジ付ボルト	2	
79	03734 43030		Nipple	ニップル	3	
80	37170 20200		Joint	ジョイント	3	
81	03731 21003		Elbow	エルボ	2	
82	03600 09087		Hose	ホース	1	
83	03600 09110		Hose	ホース	1	
84	03600 08032		Hose	ホース	1	
	03511 40016		Hose clip	ホースクリップ	2	
85	03600 08037		Hose	ホース	1	
	03511 10017		Hose clip	ホースクリップ	2	
86	03570 09070		Hose	ホース	1	
	03511 10018		Hose clip	ホースクリップ	2	
87	03600 09033		Hose	ホース	1	
88	03600 09008		Hose	ホース	2	
89	03511 40020		Hose clip	ホースクリップ	10	
90	37181 03600		Clip	クリップ	2	

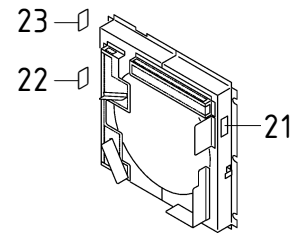
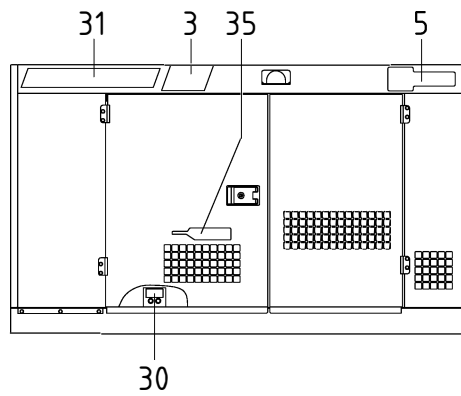
39 - 00 NAME PLATE



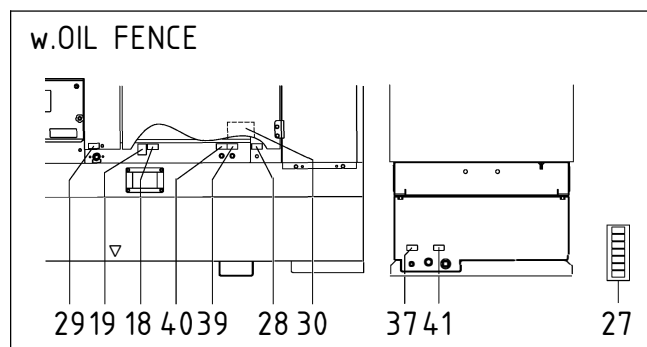
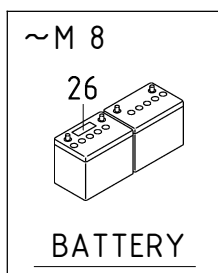
BATTERY



OUTPUT TERMINAL



FAN SHROUD

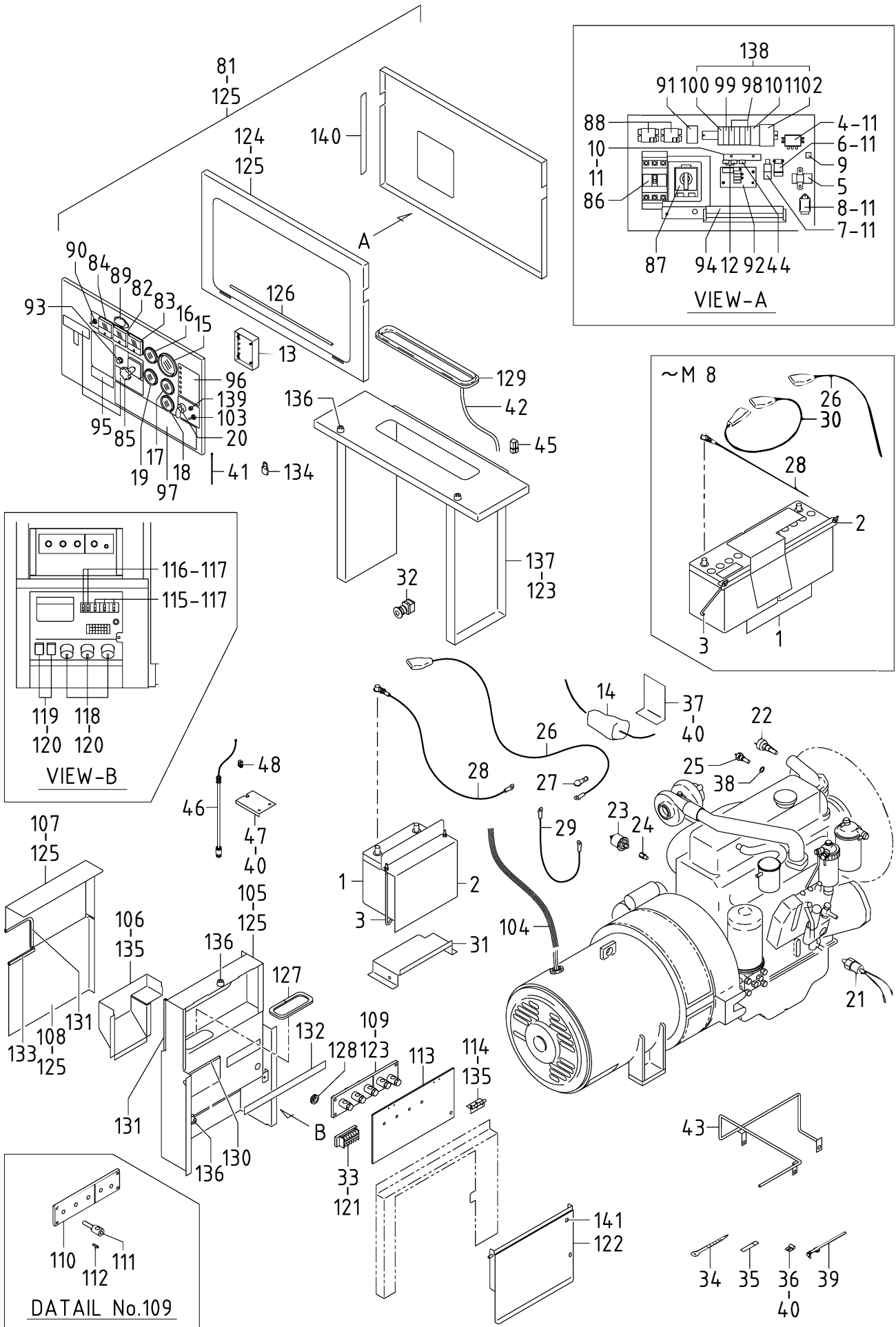


39 - 00 NAME PLATE

見出番号 Ref.NO.	部品番号 Part NO.	互換性 Inter- change ability	部 品 名 称 Part Name	数量 Q'ty	変 更 C/H	備 考 Remarks
	39 - 00		ACCESSORY GROUP			アクセサリ グループ
	39600 51824		Instruction book			取扱説明書
	39600 74122	B	Instruction book		M109	取扱説明書
	39600 81921	B	Instruction book		M 8	取扱説明書
	39600 83720		Instruction book			取扱説明書 w.OIL FENCE
	39615 01200		Instruction book			取扱説明書(Eng.)
	39616 00500		Parts catalog			パーツカタログ(Eng.)
1	39170 02000	C	Mark (AIRMAN)	1	M180	マーク
2	39103 46801		Plate(SER.NO.)	1		プレート
	03260 03010		Blind rivet	4		リベット
3	39178 52620		Plate(SDG65)	3		プレート
3 -1	39178 55120	B	Plate(65)	2	M 5	プレート
4	39178 51220		Plate(AIRMAN)	2		プレート
4 -1	39178 55320	B	Plate	2	M 5	プレート
4 -2	39178 55320	C	Plate	2	M133	プレート
5	39178 40520		Plate(MMD EQUIPMENT)	3		プレート
5 -1	39178 40520	Q	Plate	2	M 5	プレート
6	39178 43110		Plate(california)	1		プレート
7	39178 47610		Plate(emergency sw.)	1		プレート
8	39176 88300		Plate(output)	1		プレート
9	39176 62400		Plate	1		プレート
			(danger,high voltage)			
10	39173 02000		Plate,complete	1		プレート(1セット) Const.No.11 & 12
11	39176 85800	Z	Plate(terminal in)	1		プレート
12	39176 85900	Z	Plate(terminal in)	1		プレート
13	39176 62900		Plate	1		プレート
			(warning,electric shock)			
14	39152 23401		Plate(wiring diagram)	1		プレート
15	39178 87210		Plate(breaker)	1		プレート
16	39178 50620		Plate(socket)	1		プレート
17	39178 00310		Plate(LLC)	1		プレート
18	39178 72500		Plate(diesel fuel)	1		プレート
18	39178 90720	Z	Plate(diesel fuel)	1		プレート w.OIL FENCE
19	39176 35600		Plate(No fire)	1		プレート
20	39176 73300		Plate	1		プレート
			(warning,exhaust gases)			
21	39176 73500		Plate	1		プレート
			(warning,cooling fan)			
22	39176 73800		Plate(warning,pulley)	1		プレート
23	39176 69500		Plate	1		プレート
			(caution,high temp.)			
24	39176 69600		Plate	1		プレート
			(caution,radiator cap)			
25	39176 69300		Plate(lift position)	1		プレート
26	39176 50000		Plate(warning,battery)	1		プレート
27	39173 02100		Plate,complete	1		プレート(1セット)
			(Const.No.28 ~ 29 & 37)			
27	39173 03300		Plate,complete	1		プレート(1セット) w.OIL FENCE
			(Const.No.18,28 ~ 29,37 & 39 ~ 41)			

39 - 00 NAME PLATE

見出番号 Ref.NO.	部品番号 Part NO.	互換性 Inter- change ability	部 品 名 称 Part Name	数量 Q'ty	变 更 C/H	備 考 Remarks
28	39189 17200	Z	Plate(radiator drain) プレート	1		
28	39189 21400	Z	Plate(radiator drain) プレート	1		w.OIL FENCE
29	39189 17300	Z	Plate(eng.oil drain) プレート	1		
29	39189 21500	Z	Plate(eng.oil drain) プレート	1		w.OIL FENCE
30	39178 55520		Plate(fuel port) プレート	1		
30 -1	39178 60620	B	Plate プレート	1	M 7	
30	39178 49120		Plate (changed fuel refill) プレート	1		w.OIL FENCE
31	39178 54720	D	Plate(Power Pro) プレート	2	M 5	
32	39178 54820	D	Plate(Power Pro) プレート	1	M 5	
33	39178 55420	D	Plate(AIRMAN) プレート	1	M 5	
33 -1	39178 55420	C	Plate プレート	1	M133	
34	39178 53720	D	Plate(MMD) プレート	1	M 5	
35	39178 53620	D	Plate(QUIETECH) プレート	2	M 5	
36	39178 55220	D	Plate(65) プレート	1	M 5	
37	39189 17100	Z	Plate(fuel drain) プレート	1		
37	39189 21300	Z	Plate(fuel drain) プレート	1		w.OIL FENCE
38	39178 57420	D	Plate(DELTA DEMAND) プレート	2	M 1-1	
38 -1	39178 80820	A	Plate プレート	2	M106	
39	39178 90520	Z	Plate(fuel inlet) プレート	1		w.OIL FENCE
40	39178 90620	Z	Plate(fuel return) プレート	1		w.OIL FENCE
41	39189 21100	Z	Plate (containment drain) プレート	1		w.OIL FENCE



44 - 00 ELECTRIC

見出番号 Ref.NO.	部品番号 Part NO.	互換性 Inter- change ability	部 品 名 称 Part Name	数量 Q'ty	変 更 C/H	備 考 Remarks
44 - 00 ELECTRIC GROUP エレクトリック グループ						
1	44210 06600		Battery(80D26R)	2		
1 -1	44210 06600	Q	Battery(80D26R)	1	M 8	
2	44220 22400		Cover	1		
2 -1	44220 23900	B	Cover	1	M 8	
3	44243 01400		Holder	2		
3 -1	44243 04501	B	Holder	2	M 8	
	02915 00006		Hexagon flange nut	2		
4	44335 01100		Magnetic switch(charge)	1		
4 -1	44346 13200	B	Relay(charge)(12V)	1	M 8	
5	44324 04800		Safety relay(24V)	1		(ISUZU 182553 0390)
	02248 08016		Bolt,w/w	2		
5 -1	44324 05700	B	Safety relay(12V)	1	M 8	
	02345 68020	B	Screw	2	M 8	
	03115 02008	D	Spring washer	2	M 8	
	03116 12008	D	Plain washer	2	M 8	
6	44346 11300		Relay(glow)(24V)	1		(ISUZU 894258 0140)
6 -1	44346 08700	B	Relay(glow)(12V)	1	M 8	(ISUZU 894248 1610)
7	44346 07500		Relay(stopper)(24V)	1		(ISUZU 582550 0300)
7 -1	44346 08500	B	Relay(stopper)(12V)	1	M 8	(ISUZU 582550 0290)
8	44327 06300		Time relay(QOS timer)	1		(ISUZU 897046 2820)
8 -1	44327 08300	B	Time relay(QOS timer)	1	M 8	(12V)
9	46921 04300		Silicon rectifier	1		
	02345 63020		Screw	1		
	03115 02003		Spring washer	1		
	03116 12003		Plain washer	1		
10	44250 14710		Bracket	1		
11	02248 06016		Bolt,w/w	8		
12	44470 01600		Fuse box	2		
	46934 03200		Fuse(10A)	2		
13	46870 30801		Controller(Emergency)	1		
13 -1	46870 30001	B	Controller(Emergency)	1	M 8	
13	46870 43100		Controller(Emergency)	1		w.OIL FENCE
14	44358 00600		Engine stopper(24V)	1		
14 -1	44358 01000	B	Engine stopper(12V)	1	M 8	
15	36146 06200		Tachometer(24V)	1		
15 -1	36146 05901	B	Tachometer(12V)	1	M 8	
16	36158 00601		Gauge, fuel(24V)	1		
16 -1	36158 00500	B	Gauge, fuel(12V)	1	M 8	
17	36143 03500		Gauge,oil press.(24V)	1		
17 -1	36143 03800	A	Gauge,oil press.(24V)	1	M 1	
17 -2	36143 03600	B	Gauge,oil press.(12V)	1	M 8	
18	36145 04901		Thermometer,water(24V)	1		
18 -1	36145 06700	A	Thermometer,water(24V)	1	M 6	
18 -2	36145 06600	B	Thermometer,water(12V)	1	M 8	
19	46154 14900		Ammeter(24V)	1		
19 -1	46154 14701	B	Ammeter(24V)	1	M 4	
	44314 03900	D	Bulb(24V)	1	M 4	
	44314 03900	C	Bulb(24V)	1	M99	
19 -2	46154 15500	B	Ammeter(24V)	1	M99	
19 -3	46154 15300	B	Ammeter(12V)	1	M 8	

44 - 00 ELECTRIC

見出番号 Ref.NO.	部品番号 Part NO.	互換性 Inter- change ability	部 品 名 称 Part Name	数量 Q'ty	変 更 C/H	備 考 Remarks
20	44322 07200		Starter switch	1		(ISUZU 897044 4180)
	52739 00600		Key	2		
21	44328 06700		Pressure switch	1		
22	44334 14700		Thermo switch	1		
23	44328 14600		Pressure switch	1		
23 -1	44365 00201	A	Oil pressure sender	1	M 2	
23 -2	44365 00300	B	Oil pressure sender	1	M99	
24	37189 07800		Bushing	1		
25	44364 00100		Thermo sensor	1		
26	07885 29070		Cable(batt. ~ starter)	1		
26 -1	07885 29060	B	Cable(batt. ~ starter)	1	M 8	
	44463 09000		Tube(protector)	1		
	44462 05500		Insulator(red)	1		
27	44462 00800		Insulator	1		
28	07888 52040		Cable(batt. ~ Eng.earth)	1		
28 -1	07888 52050	B	Cable(batt. ~ Eng.earth)	1	M 8	
	44463 13300	D	Tube	1	M 8	
	02248 12030		Bolt,w/w	1		
	44462 05600		Insulator(black)	1		
29	05068 23040		Cable(earth)	1		
	02201 08020		Flange bolt	1		
30	07885 34040	C	Cable(batt.(+) ~ batt.(-))	1	M 8	
	44462 05500	C	Insulator(red)	1	M 8	
	44462 05600	C	Insulator(black)	1	M 8	
31	44100 08801	D	Battery box	1	M 8	
	02201 06016	D	Flange bolt	2	M 8	
32	44336 03001		Button switch	1		
33	44311 65600		Terminal plate	1		
	02345 24020		Screw	2		
	03115 03004		Spring washer	2		
	03116 18004		Plain washer	2		
34	03425 00001		Vinyl clip	16		
35	03424 80101		Clip	1		
36	37181 05600		Clip	1		
	02915 00006		Hexagon flange nut	1		
37	44250 07211		Bracket	1		
38	36153 00100		Gasket	1		
39	37181 03600		Clip	2		
40	02201 06016		Flange bolt	4		
40	02201 06016		Flange bolt	6		w.OIL FENCE
41	52660 04700		Hook	1		
	03260 03010		Blind rivet	1		
42	44490 18930		Wiring harness	1		
42 -1	44490 25230	B	Wiring harness	1	M 7	
42 -2	44490 38830	B	Wiring harness	1	M99	
42 -3	44490 54530	B	Wiring harness	1	M 8	
	02248 06016		Bolt,w/w	1		(earth)
	02138 05012	C	Bolt	1	M 8	(for alternator)
	03115 02005	C	Spring washer	1	M 8	(for alternator)
	03116 12005	C	Plain washer	1	M 8	(for alternator)
	02915 00005	C	Hexagon flange nut	1	M 8	(for alternator)
42	44490 53730		Wiring harness	1		w.OIL FENCE

44 - 00 ELECTRIC

見出番号 Ref.NO.	部品番号 Part NO.	互換性 Inter- change ability	部 品 名 称 Part Name	数量 Q'ty	変 更 C/H	備 考 Remarks
43	44290 18031		Guide	1		
43 -1	44290 32900	B	Guide	1	M 8	
	02248 12030	D	Bolt,w/w	2	M 8	
	02201 10020		Flange bolt	2		
	02108 10020		Bolt	1		
	03115 02010		Spring washer	1		
	03116 12010		Plain washer	1		
44	44470 01600		Fuse box	1		
	46934 03200		Fuse(10A)	1		
44 -1	44470 01700	B	Fuse box	1	M 8	
	46934 03300	B	Fuse(20A)	1	M 8	
45	46921 02300	D	Silicon rectifier	1	M 8	
46	46813 07301		Level switch	1		w.OIL FENCE
46 -1	46813 08000	A	Level switch	1	M151	w.OIL FENCE
47	43350 01701		Bracket	1		w.OIL FENCE
48	37181 03300		Clip	1		w.OIL FENCE
46 - 00			ELECTRIC GROUP	エレクトリック グループ		
81	46900 74302		Switch board ass'y	1		
81 -1	46900 88000	B	Switch board ass'y (Const.No.82 ~ 104 & 138)	1	M 8	
81	46900 87400		Switch board ass'y (Const.No.82 ~ 104, 138 & 139)	1		w.OIL FENCE
	52640 02800	D	Bolt	2	M115	(for cover)
	02138 06030	D	Bolt	2	M115	(for cover)
	02915 00006	D	Hexagon flange nut	2	M115	(for cover)
	45214 01400	D	Washer	2	M115	(for cover)
82	46153 04000		Voltmeter(AC)	1		
83	46154 14400		Ammeter (AC)	1		
84	46911 01400		Frequency meter	1		
85	46913 01000		Transfer device	1		
86	46120 26400		Circuit breaker	1		
86 -1	46120 30400	B	Circuit breaker	1	M 8	
86	46120 30100		Circuit breaker	1		w.OIL FENCE
87	46917 00900		Change device, voltage	1		
88	46923 02700		Current transformer	2		
89	46929 00600		Illuminator(24V)	1		
	46939 00900		Bulb(24V)	1		
89 -1	46929 01200	B	Illuminator(12V)	1	M 8	
	46939 01300	B	Bulb(12V)	1	M 8	
90	46167 02400		Select switch	1		
91	46928 01200		Thermal relay	1		
91 -1	46928 01500	B	Thermal relay	1	M120	
	46921 08600		Silicon rectifier	2		
92	46950 02400		A.V.R ass'y	1		
92 -1	46950 02600	A	A.V.R ass'y	1	M87	
93	46918 01400		Controller	1		
	46991 00100		Knob	1		
94	44311 51300		Terminal plate	1		
	46311 02200		Plate	1		

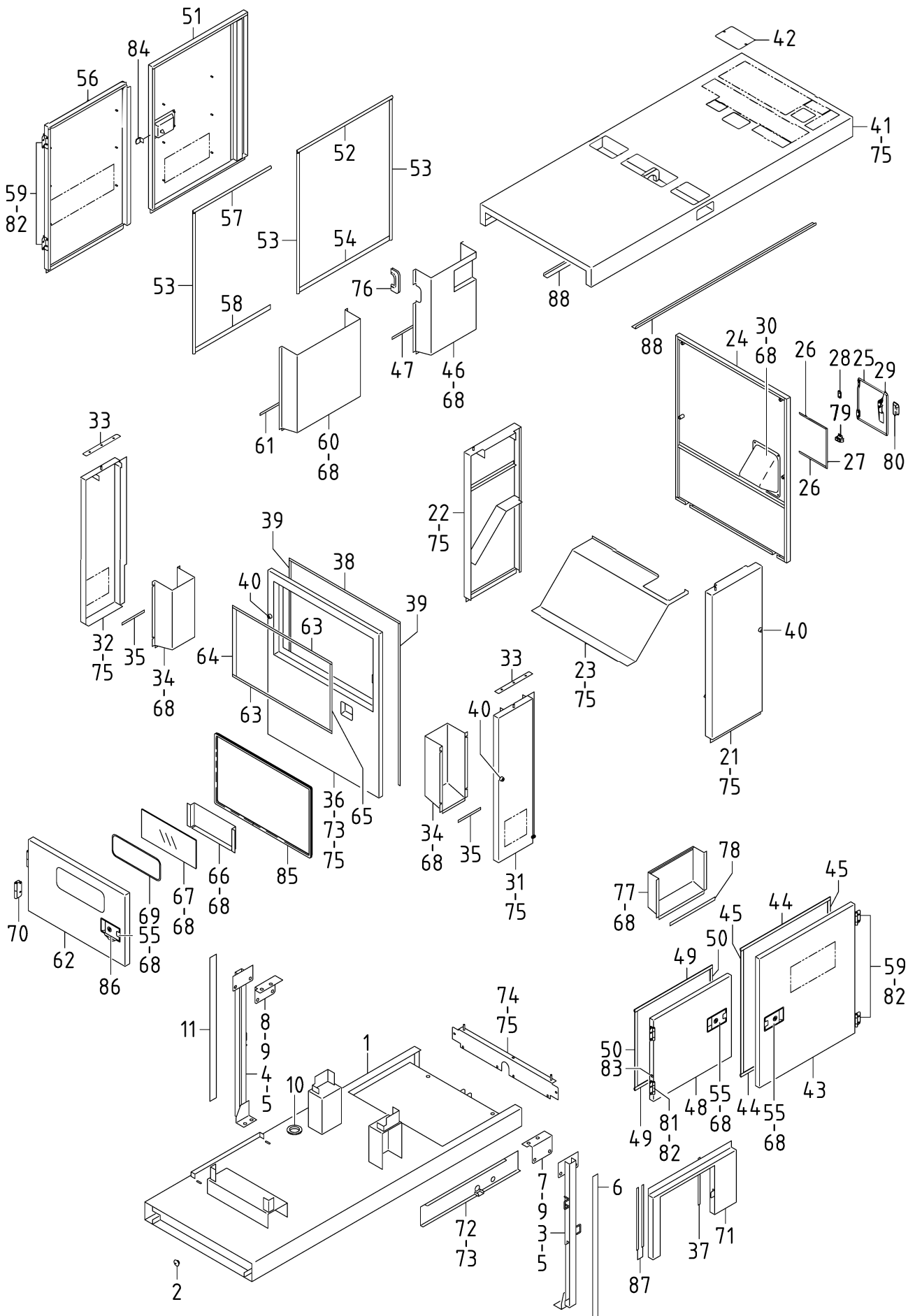
44 - 00 ELECTRIC

見出番号 Ref.NO.	部品番号 Part NO.	互換性 Inter- change ability	部 品 名 称 Part Name	数量 Q'ty	変 更 C/H	備 考 Remarks
95	39178 50820		Plate(caution,switch) プレート	1		
95	39178 06030		Plate(caution,switch) プレート	1		w.OIL FENCE
96	39178 50920		Plate(warning,electric) プレート	1		
96	39178 07530		Plate(warning,electric) プレート	1		w.OIL FENCE
97	39153 61300		Plate(notice) プレート	1		
98	46177 08600		Relay(24V) リレー	4		
98 -1	46177 08300	B	Relay(12V) リレー	4	M 8	
99	46177 08700		Relay(24V) リレー	1		
99 -1	46177 08400	B	Relay(12V) リレー	1	M 8	
100	46177 08500		Relay リレー	1		
101	46872 01300		Dc power supply 直流変換器	1		
	46948 00900		Surge absorber サージアブソーバ	1		
102	46879 28900		Controller complete シーケンサ	1		
103	46167 02500		Select switch 切替スイッチ	1		
104	44550 15600		Cable kit ケーブルキット	1		
105	46470 67800		Box ボックス	1		
105 -1	46470 68700	B	Box ボックス	1	M 3	
105 -2	46470 70900	B	Box ボックス	1	M 7	
105	46470 84500		Box ボックス	1		w.OIL FENCE
106	46480 38000		Cover カバ-	1		
106 -1	46480 40800	B	Cover カバ-	1	M 7	
106	46480 47900		Cover カバ-	1		w.OIL FENCE
107	44260 28100		Cover カバ-	1		
107	44260 35200		Cover カバ-	1		w.OIL FENCE
108	44260 28200		Cover カバ-	1		
108	44260 35300		Cover カバ-	1		w.OIL FENCE
109	44311 53902		Terminal plate 三相出力端子板	1		Const.No.110~112
110	46305 07201		Plate 端子板	1		
110 -1	46305 09000	B	Plate 端子板	1	M147	
111	46312 04200		Bolt ボルト	5		
111 -1	46312 04900	B	Bolt ボルト	5	M147	
	35208 04400		Bolt ボルト	5		
	02912 03012		Nut ナット	10		
	03115 02012		Spring washer スプリングワッシャ	15		
	03116 14012		Plain washer プレーンワッシャ	20		
112	03317 03012		Spring pin スプリングピン	5		
112 -1	03316 03016	B	Pin ピン	10	M147	
113	52416 24201		Window glass ウインドグラス	1		
	52640 02400		Bolt ボルト	2		
	45214 01400		Washer ワッシャ	2		
113 -1	52416 25200	B	Window glass ウインドグラス	1	M 7	
113	52416 27100		Window glass ウインドグラス	1		w.OIL FENCE
	52640 02400	Q	Bolt ボルト	1	M 7	
	45214 01400	Q	Washer ワッシャ	1	M 7	
114	52480 13300		Hinge ヒンジ	2		
	02915 00006		Hexagon flange nut フランジ付ナット	8		
115	46120 23000		Circuit breaker 電源遮断器	3		
115 -1	46120 26900	A	Circuit breaker 電源遮断器	3	M 6-1	
116	46120 22900		Circuit breaker 電源遮断器	2		
116 -1	46120 26800	A	Circuit breaker 電源遮断器	2	M 6-1	
117	02345 23008		Screw スクリュー	16		
	03115 03003		Spring washer スプリングワッシャ	16		
	03116 18003		Plain washer プレーンワッシャ	16		

44 - 00 ELECTRIC

見出番号 Ref.NO.	部品番号 Part NO.	互換性 Inter- change ability	部 品 名 称 Part Name	数量 Q'ty	変 更 C/H	備 考 Remarks
118	44312 02800		Socket	ソケット	3	
119	44312 02900		Socket	ソケット	2	
120	02345 24020		Screw	スクリュー	10	
	02912 09004		Nut	ナット	10	
	03115 03004		Spring washer	スプリング ワッシャ	10	
	03116 18004		Plain washer	プレーン ワッシャ	20	
121	44550 15900		Cable kit	ケーブル キット	1	
122	52400 51210		Side cover	サイド カバー	1	
122 -1	52400 54610	B	Side cover	サイド カバー	1	M 3
	02201 08020	C	Flange bolt	フランジ 付ボルト	1	M 7 (side)
	GH245 00600	C	Washer	ワッシャ	2	M 7 (side)
	03116 12008	C	Plain washer	プレーン ワッシャ	2	M 7 (side)
	02246 08025	C	Bolt	ボルト	2	M 3 (front)
122 -2	52400 58310	B	Side cover	サイド カバー	1	M 7
122	52400 86010		Side cover	サイド カバー	1	w.OIL FENCE
	02136 08035	D	Bolt	ボルト	2	M 7 (side)
	02912 08008	D	Nut	ナット	4	M 7 (side)
	GH245 00600	D	Washer	ワッシャ	8	M 7 (side)
	03116 12008	D	Plain washer	プレーン ワッシャ	2	M 7 (side)
	52640 02800	D	Bolt	ボルト	1	M 3 (front)
	02136 06025	D	Bolt	ボルト	1	M 3 (front)
	02914 60006	D	Locking nut	ロッキング ナット	1	M 3 (front)
	03116 15006	D	Plain washer	プレーン ワッシャ	1	M 3 (front)
123	02201 08020		Flange bolt	フランジ 付ボルト	8	
124	36120 08601		Plate	プレート	1	
124	36120 14600		Plate	プレート	1	w.OIL FENCE
125	02201 06016		Flange bolt	フランジ 付ボルト	22	
125	02201 06016		Flange bolt	フランジ 付ボルト	20	w.OIL FENCE
126	03407 66703		Seal rubber	シール ラバー	1	w.OIL FENCE
127	03407 66505		Seal rubber	シール ラバー	1	
128	03403 00252		Grommet	グロメット	1	
129	03407 64739		Seal rubber	シール ラバー	1	
130	03407 66509		Seal rubber	シール ラバー	1	
130	03407 66512		Seal rubber	シール ラバー	1	w.OIL FENCE
131	03407 66510		Seal rubber	シール ラバー	2	
132	03407 67046		Seal rubber	シール ラバー	1	
133	03407 67507		Seal rubber	シール ラバー	1	
134	52723 00100		Lock ass'y	ロック	1	(w. key)
135	02401 26016		Screw	スクリュー	12	
136	31131 04100		Rubber, vibration isolator	ストッパー	3	
136 -1	31131 04100	Q	Rubber, vibration isolator	ストッパー	4	M 3
136	31131 04100		Rubber, vibration isolator	ストッパー	3	w.OIL FENCE
137	52350 92211		Cover	カバー	1	
137	52350 29021		Cover	カバー	1	w.OIL FENCE
	02201 08020		Flange bolt	フランジ 付ボルト	4	
138	46760 29810		Control panel (24V)	自動始動ユニット	1	Const.No.98 ~ 102
138 -1	46760 29710	B	Control panel (12V)	自動始動ユニット	1	M 8 Const.No.98 ~ 102
139	46161 13300		Pilot lamp	パイロット ランプ	1	w.OIL FENCE
140	03407 66849		Seal rubber	シール ラバー	2	w.OIL FENCE
141	03403 10010		Grommet	グロメット	1	w.OIL FENCE

51 - 00 FRAME & BONNET



51 - 00 FRAME & BONNET

見出番号 Ref.NO.	部品番号 Part NO.	互換性 Inter- change ability	部 品 名 称 Part Name	数量 Q'ty	変 更 C/H	備 考 Remarks
51 - 00 FRAME GROUP フレーム グループ						
1	51100 78330		Frame	1		
1 -1	51100 83431	B	Frame	1	M 7	
1 -2	51100 06040	B	Frame	1	M 8	
1	51100 00742		Frame	1		w.OIL FENCE
	02201 06016		Flange bolt	1		w.OIL FENCE
2	03403 10017		Grommet	2		
2	03403 10017		Grommet	4		w.OIL FENCE
3	52620 41700		Lifting bail	1		
3	52620 44700		Lifting bail	1		w.OIL FENCE
4	52620 41800		Lifting bail	1		
4	52620 44100		Lifting bail	1		w.OIL FENCE
5	02135 16040		Bolt	8		
	03115 02016		Spring washer	4		(lower side)
	03116 12016		Plain washer	4		(lower side)
	03115 06016		Spring washer	4		(upper side)
	03116 15016		Plain washer	4		(upper side)
5	02135 16040		Bolt	4		w.OIL FENCE
	03115 02016		Spring washer	4		w.OIL FENCE
	03116 12016		Plain washer	4		w.OIL FENCE
6	52728 08010		Cushion rubber	1		
6	52728 17510	C	Cushion rubber	1	M 1-2	w.OIL FENCE
7	52630 11201		Stay	1		
8	52630 11300		Stay	1		
9	02135 16040		Bolt	4		
	02912 08016		Nut	4		
	03115 02016		Spring washer	4		
	03116 12016		Plain washer	8		
9	02135 16040		Bolt	8		w.OIL FENCE
	03115 02016		Spring washer	4		(lifting bail side)
	03116 12016		Plain washer	8		(lifting bail side)
	02912 08016		Nut	4		(lifting bail side)
	03115 06016		Spring washer	4		(top cover side)
	03116 15016		Plain washer	4		(top cover side)
10	03403 00703	D	Grommet	1	M 7	
11	52728 17310	C	Cushion rubber	1	M 1-2	w.OIL FENCE
52 - 00 BONNET GROUP ボンネット グループ						
21	52100 25720		Cover	1		
21	52100 54921		Cover	1		w.OIL FENCE
22	52100 22920		Cover	1		
22	52100 55021		Cover	1		w.OIL FENCE
23	52220 12300		Cover	1		

51 - 00 FRAME & BONNET

見出番号 Ref.NO.	部品番号 Part NO.	互換性 Inter- change ability	部 品 名 称 Part Name	数量 Q'ty	変 更 C/H	備 考 Remarks
24	52830 33700		Cover	カバー	1	
24 -1	52830 35500	B	Cover	カバー	1	M 7
	02246 08050		Bolt,w/w	ワッシャ付ボルト	4	
24	52830 38601		Cover	カバー	1	w.OIL FENCE
	02201 08020		Flange bolt	フランジ付ボルト	4	w.OIL FENCE
	52746 02100		Cap	キャップ	2	w.OIL FENCE
25	52400 51110		Side cover	サイドカバー	1	
25 -1	52400 57611	B	Side cover	サイドカバー	1	M 7
26	03407 64216		Cushion rubber	クッションラバー	2	
27	03407 64227		Cushion rubber	クッションラバー	1	
28	52312 03300		Hinge	ヒンジ	2	
	02305 64006		Screw	スクリュー	4	(filler cover side)
	03116 12005		Plain washer	プレーンワッシャ	8	
	02305 64012		Screw	スクリュー	4	(front cover side)
29	52723 00900		Lock	ロック	1	
30	52220 10800		Cover	カバー	1	
31	52100 24121		Cover	カバー	1	
31 -1	52100 61120	B	Cover	カバー	1	M137
31	52100 55121		Cover	カバー	1	w.OIL FENCE
	02401 26016		Screw	スクリュー	1	w.OIL FENCE
32	52100 24222		Cover	カバー	1	
32 -1	52100 60920	B	Cover	カバー	1	M137
32	52100 55221		Cover	カバー	1	w.OIL FENCE
33	52728 08710		Cushion rubber	クッションラバー	2	
33	52728 17610		Cushion rubber	クッションラバー	2	w.OIL FENCE
34	52370 38501		Duct	ダクト	2	
34	52370 60701		Duct	ダクト	2	w.OIL FENCE
35	03407 66861		Seal rubber	シールラバー	2	
36	52100 23820		Cover	カバー	1	
36	52100 59320		Cover	カバー	1	w.OIL FENCE
	02246 08050		Bolt,w/w	ワッシャ付ボルト	2	
37	03407 66819		Seal rubber	シールラバー	2	w.OIL FENCE
38	03407 66830		Seal rubber	シールラバー	1	
39	03407 66848		Seal rubber	シールラバー	2	
40	31131 04100		Rubber, vibration isolator	クッションゴム	5	
41	52300 75110		Top cover	トップカバー	1	
	02136 08150	C	Bolt	ボルト	4	M137
	52744 00900	C	Washer	ワッシャ	4	M137
	03116 35008	C	Plain washer	プレーンワッシャ	4	M137
41 -1	52300 99410	B	Top cover	トップカバー	1	M137
	02401 26020		Screw	スクリュー	6	
41	52300 99811		Top cover	トップカバー	1	w.OIL FENCE
	02201 06016		Flange bolt	フランジ付ボルト	6	w.OIL FENCE
42	52350 89010		Cover	カバー	1	
	02246 08025		Bolt	ボルト	2	
43	52450 65020		Door	ドア	1	
43	52450 89821		Door	ドア	1	w.OIL FENCE
44	03407 66306		Seal rubber	シールラバー	1	
44	03407 64751		Seal rubber	シールラバー	1	w.OIL FENCE
45	03407 66321		Seal rubber	シールラバー	1	
46	52370 49500		Duct	ダクト	1	
46	52370 60900		Duct	ダクト	1	w.OIL FENCE
46 -1	52370 62300	B	Duct	ダクト	1	M 1-2 w.OIL FENCE

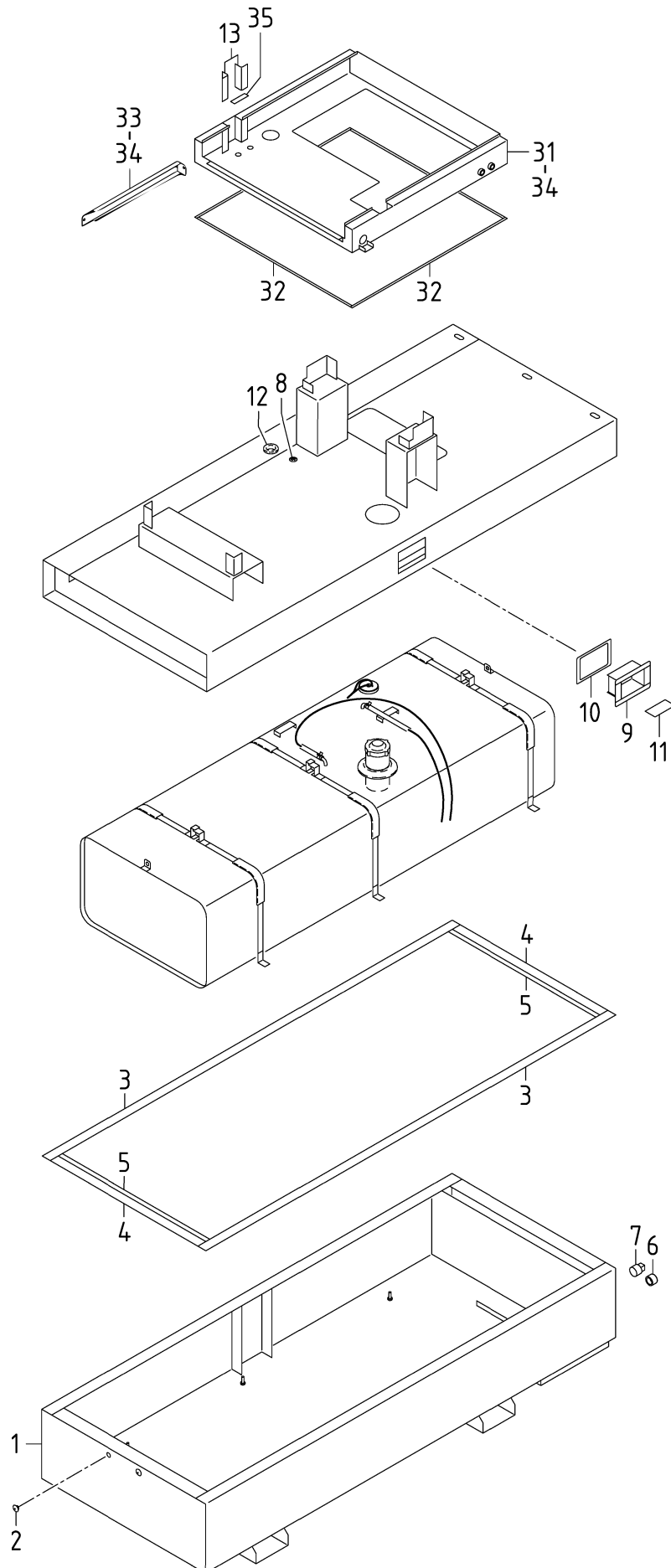
51 - 00 FRAME & BONNET

見出番号 Ref.NO.	部品番号 Part NO.	互換性 Inter- change ability	部 品 名 称 Part Name	数量 Q'ty	変 更 C/H	備 考 Remarks
47	03407 66839		Seal rubber	シール ラバ -	1	
47	03407 66839		Seal rubber	シール ラバ -	2	w.OIL FENCE
48	52450 62820		Door	ドア	1	
48	52450 93720		Door	ドア	1	w.OIL FENCE
49	03407 66303		Seal rubber	シール ラバ -	2	
49	03407 64746		Seal rubber	シール ラバ -	1	w.OIL FENCE
50	03407 66336		Seal rubber	シール ラバ -	2	
51	52450 63120		Door	ドア	1	
51	52450 90021		Door	ドア	1	w.OIL FENCE
51 -1	52450 99120	B	Door	ドア	1	M 1-2 w.OIL FENCE
52	03407 66306		Seal rubber	シール ラバ -	1	
52	03407 64745		Seal rubber	シール ラバ -	1	w.OIL FENCE
53	03407 66314		Seal rubber	シール ラバ -	3	
54	03407 67016		Seal rubber	シール ラバ -	1	
55	52710 03601		Latch ass'y	ラッチ	4	
	52739 03700		Key	キー	4	
56	52450 63020		Door	ドア	1	
56	52450 90121		Door	ドア	1	w.OIL FENCE
56 -1	52450 99220	B	Door	ドア	1	M 1-2 w.OIL FENCE
57	03407 66303		Seal rubber	シール ラバ -	1	
57	03407 64720		Seal rubber	シール ラバ -	1	w.OIL FENCE
58	03407 67032		Seal rubber	シール ラバ -	1	
59	52480 13800		Hinge	ヒンジ	4	
60	52370 49700		Duct	ダクト	1	
60	52370 61000		Duct	ダクト	1	w.OIL FENCE
60 -1	52370 62400	B	Duct	ダクト	1	M 1-2 w.OIL FENCE
61	03407 66842		Seal rubber	シール ラバ -	1	
61	03407 66802		Seal rubber	シール ラバ -	2	w.OIL FENCE
62	52450 59420		Door	ドア	1	
62	52450 90221		Door	ドア	1	w.OIL FENCE
63	03407 66837		Seal rubber	シール ラバ -	2	
64	03407 64604		Seal rubber	シール ラバ -	1	
65	03407 66826		Seal rubber	シール ラバ -	1	
66	39200 04302		Tool box	ツール ボックス	1	
67	52416 19800		Window glass	ウインド グラス	1	
68	02915 00006		Hexagon flange nut	フランジ 付ボルト	54	
68	02915 00006		Hexagon flange nut	フランジ 付ボルト	50	w.OIL FENCE
69	03407 67605		Seal rubber	シール ラバ -	1	
70	52480 13800		Hinge	ヒンジ	2	
	02136 08025		Bolt	ボルト	8	
71	52160 14301		Bracket	ブラケット	1	
	02401 46012		Screw	スクリュー	6	
71	52160 35400		Bracket	ブラケット	1	w.OIL FENCE
	02401 46020		Screw	スクリュー	4	w.OIL FENCE
	02136 06060		Bolt	ボルト	2	
	03115 06006		Spring washer	スプリング ワッシャ	2	
	03116 15006		Plain washer	プレーン ワッシャ	2	
72	52160 14400		Bracket	ブラケット	1	
73	02201 06016		Flange bolt	フランジ 付ボルト	7	
73	02201 06016		Flange bolt	フランジ 付ボルト	2	w.OIL FENCE
74	52350 92610		Cover	カバー	1	
75	02201 08020		Flange bolt	フランジ 付ボルト	29	
75 -1	02201 08020	Q	Flange bolt	フランジ 付ボルト	31	M137
75	02201 08020		Flange bolt	フランジ 付ボルト	17	w.OIL FENCE

51 - 00 FRAME & BONNET

見出番号 Ref.NO.	部品番号 Part NO.	互換性 Inter- change ability	部 品 名 称 Part Name	数量 Q'ty	変 更 C/H	備 考 Remarks
76	03407 65710		Seal rubber シール ラバ -	1		
77	52370 49900		Duct ダクト	1		
77	52370 60800		Duct ダクト	1		w.OIL FENCE
78	03407 66839		Seal rubber シール ラバ -	1		
78	03407 66839		Seal rubber シール ラバ -	2		w.OIL FENCE
79	52710 00700	D	Latch ass'y ラッチ	1	M 7	
	02345 64010	D	Screw スクリュ	2	M 7	
	03115 02004	D	Spring washer スプリング ワッシャ	2	M 7	
	03116 12004	D	Plain washer プレーン ワッシャ	2	M 7	
80	52730 16400	D	Handle ハンドル	1	M 7	
81	52480 14400		Hinge ヒンジ	4		
82	02401 28020		Screw(door side) スクリュ	16		
	02201 08020		Flange bolt フランジ 付ボルト	16		
82	02138 08025		Bolt ボルト	32		w.OIL FENCE
83	03403 10010		Grommet グロメット	6		w.OIL FENCE
84	52160 34600		Bracket ブラケット	1		w.OIL FENCE
	02401 24012		Screw スクリュ	2		w.OIL FENCE
	52746 01900		Cap(protector) キャップ	1		w.OIL FENCE
85	03407 64729		Seal rubber シール ラバ -	1		w.OIL FENCE
86	52728 14810		Cushion rubber クッション ラバ -	1		w.OIL FENCE
87	03407 66842		Seal rubber シール ラバ -	2		w.OIL FENCE
88	52160 36700	D	Bracket ブラケット	2	M 1-2	w.OIL FENCE
	03260 03010	D	Blind rivet リベット	10	M 1-2	w.OIL FENCE

51 - 01 OIL FENCE



51 - 01 OIL FENCE

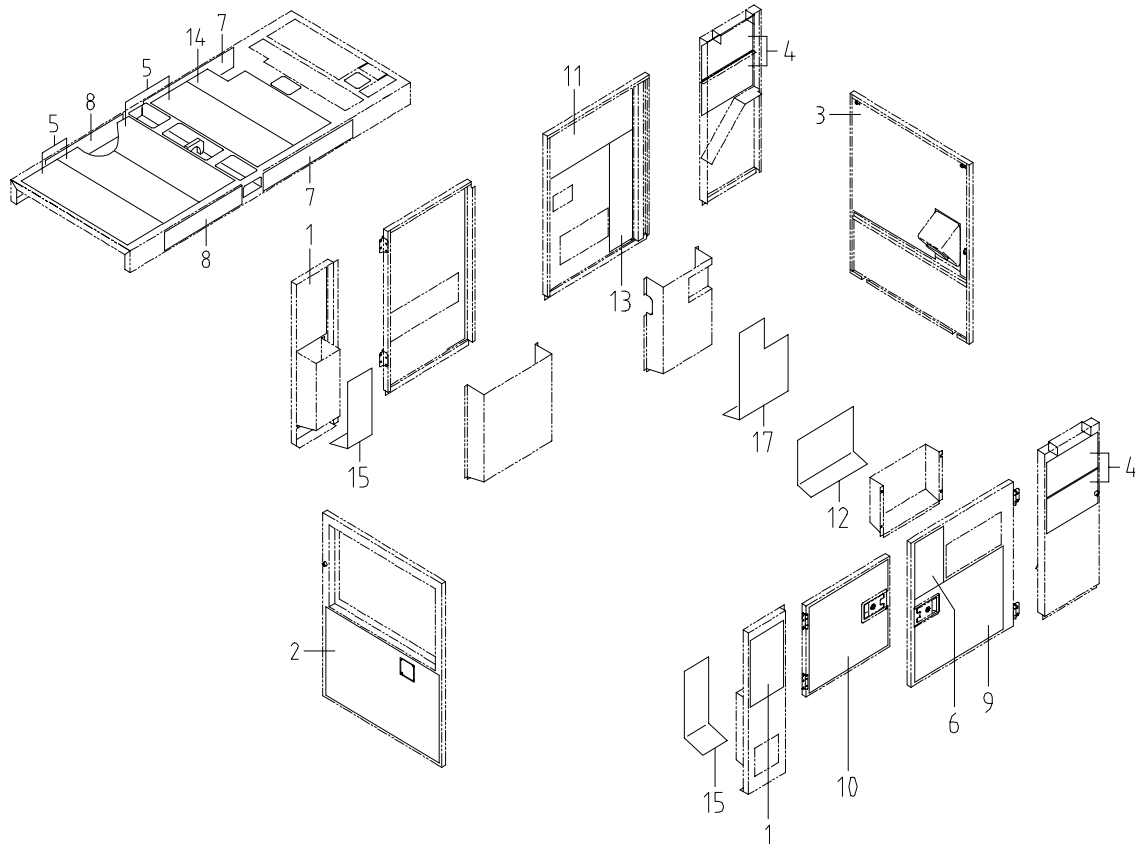
見出番号	部品番号	互換性 Inter- change ability	部 品 名 称	数量	変 更	備 考
Ref.NO.	Part NO.		Part Name	Q'ty	C/H	Remarks

51 - 01			FRAME GROUP	フレーム グループ			
1	51100 00842		Frame	フレーム	1		
	02473 12025		Stud bolt	スタッド ボルト	6		
	52744 01400		Washer	ワッシャ	6		
	02914 20012		Cap nut	キャップ ナット	6		
	03115 02012		Spring washer	スプリング ワッシャ	6		
	03116 12012		Plain washer	プレーン ワッシャ	6		
2	03403 10017		Grommet	グロメット	2		(閉塞用)
3	52728 16511		Cushion rubber	クッション ラバー	2		
4	38465 15900		Cushion rubber	クッション ラバー	2		
5	52728 17910		Cushion rubber	クッション ラバー	2		
6	03731 60006		Cap	キャップ	1		
7	03620 41008		Plug	プラグ	1		
8	03407 10014		Grommet	グロメット	2		
9	53250 01300		Step	ステップ	2		
9 -1	52350 33920	A	Cover	カバー	2		M 1-2
	02201 06016		Flange bolt	フランジ 付ボルト	8		
10	52728 17811		Cushion rubber	クッション ラバー	2		
11	33420 00600	C	Plate	プレート	2		M 1-2
12	03403 00423		Grommet	グロメット	1		
13	52728 18510		Cushion rubber	クッション ラバー	4		

52 - 01			BONNET GROUP	ボンネット グループ			
31	52160 35300		Bracket	ブラケット	1		
32	03407 68077		Seal rubber	シール ラバー	4		
33	52160 32901		Bracket	ブラケット	1		
34	02201 06016		Flange bolt	フランジ 付ボルト	11		
35	52728 18910	D	Cushion rubber	クッション ラバー	2		M 1-2

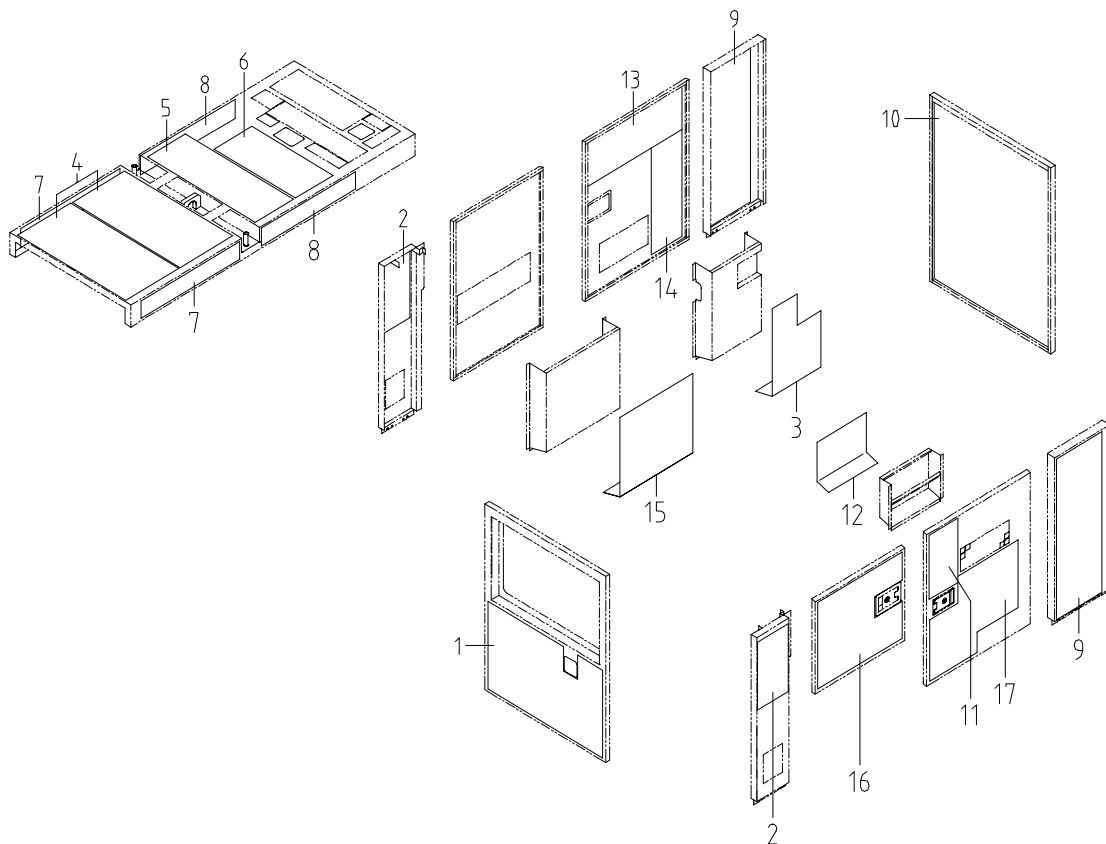
52 - 00 LINING (WITHOUT OIL FENCE)

見出番号 Ref.NO.	部品番号 Part NO.	互換性 Inter- change ability	部 品 名 称 Part Name	数量 Q'ty	変 更 C/H	備 考 Remarks
	52900 52812		URETHANE FOAM KIT カタノ フォム キット			
1	52959 22140		Lining ライニング	2		
2	52931 38520		Lining ライニング	1		
3	52939 98130		Lining ライニング	1		
4	52919 30810		Lining ライニング	4		
5	52959 95540		Lining ライニング	4		
6	52959 13450		Lining ライニング	1		
7	52959 12040		Lining ライニング	2		
8	52959 47930		Lining ライニング	2		
9	52931 42120		Lining ライニング	1		
10	52931 40820		Lining ライニング	1		
11	52959 16930		Lining ライニング	1		
12	52959 13550		Lining ライニング	1		
13	52959 33040		Lining ライニング	1		
14	52931 41520		Lining ライニング	1		
15	52959 81040		Lining ライニング	2		
16	* * *					
17	52946 18300		Lining ライニング	1		



52 - 01 LINING (WITH OIL FENCE)

見出番号 Ref.NO.	部品番号 Part NO.	互換性 Inter- change ability	部 品 名 称 Part Name	数量 Q'ty	変 更 C/H	備 考 Remarks
	52900 79411		URETHANE FOAM KIT カタノフォームキット			
1	52931 71820		Lining ライニング	1		
2	52959 34150		Lining ライニング	2		
3	52989 26000		Lining ライニング	1		
3 -1	52988 44200	B	Lining ライニング	1	M 1-2	
4	52959 97830		Lining ライニング	2		
5	52959 34250		Lining ライニング	1		
6	52959 22630		Lining ライニング	1		
7	52959 38350		Lining ライニング	2		
8	52959 95740		Lining ライニング	2		
9	52919 00530		Lining ライニング	2		
10	52919 99720		Lining ライニング	1		
11	52988 40500		Lining ライニング	1		
12	52988 40700		Lining ライニング	1		
13	52988 40800		Lining ライニング	1		
14	52988 40900		Lining ライニング	1		
15	52988 40600		Lining ライニング	1		
15 -1	52988 44300	B	Lining ライニング	1	M 1-2	
16	52989 28300		Lining ライニング	1		
17	52989 25800		Lining ライニング	1		



I N D E X

PART NO.	PAGE	REF.NO.	PART NO.	PAGE	REF.NO.	PART NO.	PAGE	REF.NO.
02108 10020	20 - 3	25	02201 08020	44 - 3	29	02912 08008	44 - 6	122
02108 10020	44 - 4	43-1	02201 08020	44 - 6	122-1	02912 08010	38 - 5	63
02135 10030	20 - 2	1-1	02201 08020	44 - 6	123	02912 08016	51 - 2	9
02135 10035	20 - 4	103	02201 08020	44 - 6	137	02912 08016	51 - 2	9
02135 16040	51 - 2	5	02201 08020	51 - 3	24	02912 09004	44 - 6	120
02135 16040	51 - 2	5	02201 08020	51 - 4	75	02914 20012	51 - 7	1
02135 16040	51 - 2	9	02201 08020	51 - 4	75-1	02914 60006	44 - 6	122
02135 16040	51 - 2	9	02201 08020	51 - 4	75	02915 00005	44 - 3	42-3
02136 06025	44 - 6	122	02201 08020	51 - 5	82	02915 00006	38 - 2	24
02136 06060	51 - 4	71	02201 08030	20 - 4	100	02915 00006	38 - 3	110
02136 08025	51 - 4	70	02201 10020	20 - 4	100	02915 00006	38 - 5	24
02136 08035	44 - 6	122	02201 10020	44 - 4	43-1	02915 00006	44 - 2	3-1
02136 08150	51 - 3	41	02238 08025	20 - 2	9	02915 00006	44 - 3	36
02138 05012	44 - 3	42-3	02238 10030	20 - 2	1-1	02915 00006	44 - 4	81
02138 06016	20 - 2	4	02246 08025	44 - 6	122-1	02915 00006	44 - 5	114
02138 06025	20 - 2	4	02246 08025	51 - 3	42	02915 00006	51 - 4	68
02138 06030	38 - 2	61-1	02246 08050	51 - 3	24-1	02915 00006	51 - 4	68
02138 06030	38 - 6	76	02246 08050	51 - 3	36	02915 00008	20 - 4	106
02138 06030	44 - 4	81	02248 06016	44 - 2	11	02915 00008	38 - 3	78
02138 06045	20 - 2	13-1	02248 06016	44 - 3	42-3	02915 00008	38 - 3	103
02138 08025	20 - 2	9-1	02248 06020	20 - 2	3	02915 00008	38 - 5	64
02138 08025	51 - 5	82	02248 06025	20 - 2	8-1	02915 00012	20 - 3	21
02138 10070	38 - 5	63	02248 08016	44 - 2	5	02915 01008	20 - 4	102
02201 06016	20 - 4	79	02248 12030	44 - 3	28-1	03115 02003	20 - 2	7-1
02201 06016	38 - 2	30	02248 12030	44 - 4	43-1	03115 02003	44 - 2	9
02201 06016	38 - 5	23	02305 64006	51 - 3	28	03115 02004	51 - 5	79
02201 06016	38 - 6	78	02305 64012	51 - 3	28	03115 02005	38 - 3	102
02201 06016	44 - 3	31	02345 23008	44 - 5	117	03115 02005	38 - 6	68
02201 06016	44 - 3	40	02345 24020	44 - 3	33	03115 02005	44 - 3	42-3
02201 06016	44 - 3	40	02345 24020	44 - 6	120	03115 02006	20 - 2	4
02201 06016	44 - 6	125	02345 63012	20 - 2	7-1	03115 02006	20 - 2	6-1
02201 06016	44 - 6	125	02345 63020	44 - 2	9	03115 02006	20 - 2	13-1
02201 06016	51 - 2	1	02345 64010	51 - 5	79	03115 02006	38 - 2	61-1
02201 06016	51 - 3	41	02345 65012	38 - 3	102	03115 02006	38 - 6	76
02201 06016	51 - 4	73	02345 65012	38 - 6	68	03115 02008	20 - 2	9-1
02201 06016	51 - 4	73	02345 68020	44 - 2	5-1	03115 02008	44 - 2	5-1
02201 06016	51 - 7	9-1	02401 24012	51 - 5	84	03115 02010	20 - 2	1-1
02201 06016	51 - 7	34	02401 26016	44 - 6	135	03115 02010	20 - 3	25
02201 08012	20 - 3	41	02401 26016	51 - 3	31	03115 02010	20 - 4	103
02201 08012	38 - 2	1	02401 26020	51 - 3	41-1	03115 02010	38 - 5	63
02201 08012	38 - 5	1	02401 28020	51 - 5	82	03115 02010	44 - 4	43-1
02201 08020	20 - 3	46	02401 46012	51 - 4	71	03115 02012	44 - 5	111-1
02201 08020	20 - 4	105	02401 46020	51 - 4	71	03115 02012	51 - 7	1
02201 08020	38 - 2	29	02473 12025	51 - 7	1	03115 02016	51 - 2	5
02201 08020	38 - 3	73	02911 08010	20 - 3	23	03115 02016	51 - 2	5
02201 08020	38 - 3	78	02912 03012	44 - 5	111-1	03115 02016	51 - 2	9
02201 08020	38 - 3	103	02912 06010	20 - 4	103	03115 02016	51 - 2	9
02201 08020	38 - 3	116	02912 08006	20 - 2	4	03115 03003	44 - 5	117
02201 08020	38 - 5	27	02912 08006	20 - 2	6-1	03115 03004	44 - 3	33
02201 08020	38 - 6	77	02912 08006	20 - 2	7	03115 03004	44 - 6	120

I N D E X

PART NO.	PAGE	REF.NO.	PART NO.	PAGE	REF.NO.	PART NO.	PAGE	REF.NO.
03115 06006	51 - 4	71	03403 10010	44 - 6	141	03407 67046	44 - 6	132
03115 06016	51 - 2	5	03403 10010	51 - 5	83	03407 67311	38 - 2	9
03115 06016	51 - 2	9	03403 10017	51 - 2	2	03407 67311	38 - 5	9
03116 12003	20 - 2	7-1	03403 10017	51 - 2	2	03407 67507	44 - 6	133
03116 12003	44 - 2	9	03403 10017	51 - 7	2	03407 67605	51 - 4	69
03116 12004	51 - 5	79	03407 10014	51 - 7	8	03407 68077	51 - 7	32
03116 12005	38 - 3	102	03407 16020	20 - 3	73	03424 80010	20 - 3	54
03116 12005	38 - 6	68	03407 64216	51 - 3	26	03424 80011	38 - 3	78
03116 12005	44 - 3	42-3	03407 64227	51 - 3	27	03424 80101	38 - 2	7
03116 12005	51 - 3	28	03407 64604	51 - 4	64	03424 80101	38 - 5	7
03116 12006	20 - 2	4	03407 64720	51 - 4	57	03424 80101	44 - 3	35
03116 12006	20 - 2	6-1	03407 64729	51 - 5	85	03424 80189	38 - 2	28
03116 12006	20 - 2	13-1	03407 64739	38 - 2	11	03424 80189	38 - 5	27
03116 12006	38 - 2	61-1	03407 64739	44 - 6	129	03424 82006	38 - 3	110
03116 12006	38 - 6	76	03407 64745	51 - 4	52	03425 00001	38 - 3	69
03116 12008	44 - 2	5-1	03407 64746	51 - 4	49	03425 00001	38 - 6	71
03116 12008	44 - 6	122-1	03407 64751	51 - 3	44	03425 00001	44 - 3	34
03116 12008	44 - 6	122	03407 65710	51 - 5	76	03511 10017	38 - 2	65
03116 12010	38 - 5	63	03407 66303	51 - 4	49	03511 10017	38 - 6	85
03116 12010	44 - 4	43-1	03407 66303	51 - 4	57	03511 10018	20 - 3	53
03116 12012	20 - 3	21	03407 66306	51 - 3	44	03511 10018	38 - 6	74
03116 12012	20 - 3	25	03407 66306	51 - 4	52	03511 10018	38 - 6	86
03116 12012	51 - 7	1	03407 66314	51 - 4	53	03511 20035	20 - 3	76
03116 12016	51 - 2	5	03407 66321	51 - 3	45	03511 20060	38 - 2	4
03116 12016	51 - 2	5	03407 66336	51 - 4	50	03511 20060	38 - 5	4
03116 12016	51 - 2	9	03407 66505	44 - 6	127	03511 20070	38 - 2	5
03116 12016	51 - 2	9	03407 66509	44 - 6	130	03511 20070	38 - 5	5
03116 14012	44 - 5	111-1	03407 66510	44 - 6	131	03511 20080	20 - 3	50
03116 15006	44 - 6	122	03407 66512	44 - 6	130	03511 20110	20 - 3	49
03116 15006	51 - 4	71	03407 66703	44 - 6	126	03511 30185	38 - 2	21
03116 15016	51 - 2	5	03407 66802	51 - 4	61	03511 30185	38 - 5	21
03116 15016	51 - 2	9	03407 66819	51 - 3	37	03511 40016	38 - 2	27
03116 18003	44 - 5	117	03407 66826	51 - 4	65	03511 40016	38 - 3	66
03116 18004	44 - 3	33	03407 66830	51 - 3	38	03511 40016	38 - 5	26
03116 18004	44 - 6	120	03407 66837	51 - 4	63	03511 40016	38 - 6	84
03116 35008	51 - 3	41	03407 66839	51 - 4	47	03511 40020	38 - 3	68
03260 03010	39 - 2	2	03407 66839	51 - 4	47	03511 40020	38 - 3	114
03260 03010	44 - 3	41	03407 66839	51 - 5	78	03511 40020	38 - 6	89
03260 03010	51 - 5	88	03407 66839	51 - 5	78	03570 08061	38 - 2	65
03316 03016	44 - 5	112-1	03407 66842	51 - 4	61	03570 09028	38 - 6	73
03317 03012	44 - 5	112	03407 66842	51 - 5	87	03570 09050	20 - 3	52
03403 00252	44 - 6	128	03407 66848	38 - 2	10	03570 09070	38 - 6	86
03403 00303	38 - 2	12	03407 66848	51 - 3	39	03580 19037	20 - 3	75
03403 00303	38 - 5	12	03407 66849	44 - 6	140	03580 19045	20 - 3	75
03403 00423	51 - 7	12	03407 66861	51 - 3	35	03600 08031	38 - 3	66
03403 00512	38 - 2	13	03407 66933	38 - 5	10	03600 08032	38 - 6	84
03403 00512	38 - 5	13	03407 66948	38 - 5	11	03600 08037	38 - 6	85
03403 00703	38 - 2	14	03407 66956	38 - 5	28	03600 09008	38 - 6	88
03403 00703	38 - 5	14	03407 67016	51 - 4	54	03600 09033	38 - 6	87
03403 00703	51 - 2	10	03407 67032	51 - 4	58	03600 09087	38 - 6	82

I N D E X

PART NO.	PAGE	REF.NO.	PART NO.	PAGE	REF.NO.	PART NO.	PAGE	REF.NO.
03600 09095	38 - 3	112	31110 99800	20 - 3	24	37181 03600	38 - 6	90
03600 09109	38 - 3	67	31120 03500	20 - 3	22	37181 03600	44 - 3	39
03600 09110	38 - 3	113	31130 10900	20 - 3	21	37181 05600	44 - 3	36
03600 09110	38 - 6	83	31131 04100	44 - 6	136	37187 01000	38 - 3	109
03600 09125	38 - 2	64-1	31131 04100	44 - 6	136-1	37189 07800	44 - 3	24
03600 09129	38 - 2	64	31131 04100	44 - 6	136	37438 07400	20 - 3	71
03600 09135	38 - 3	112	31131 04100	51 - 3	40	38100 41700	38 - 2	1
03600 09135	38 - 3	113	32100 40200	20 - 3	41	38100 41700	38 - 5	1
03600 09175	38 - 3	112-1	32142 10200	20 - 3	43	38410 05800	38 - 2	1
03600 09210	38 - 3	67-2	32143 12700	20 - 3	42	38410 05800	38 - 5	1
03600 09250	38 - 3	67-1	32148 03000	20 - 3	45	38440 88601	38 - 2	15
03620 41003	38 - 3	72	32151 01600	20 - 3	44	38440 88601	38 - 5	15
03620 41003	38 - 6	75	32240 34000	20 - 3	46	38440 88702	38 - 2	16
03620 41004	20 - 4	77	32240 37201	20 - 3	46	38440 88702	38 - 5	16
03620 41006	38 - 3	76	32320 63900	20 - 3	51	38450 63400	38 - 2	18
03620 41008	51 - 7	7	32331 60401	20 - 3	48	38450 63400	38 - 5	18
03731 21003	38 - 3	75	32331 61101	20 - 3	47	38450 64100	38 - 2	17
03731 21003	38 - 6	81	33420 00600	51 - 7	11	38450 64100	38 - 5	17
03731 60006	51 - 7	6	35208 04400	44 - 5	111-1	38450 68500	38 - 2	19
03734 43030	38 - 6	79	35483 08300	38 - 3	74	38450 68500	38 - 5	19
03735 13004	20 - 4	78	35483 10100	38 - 6	78	38450 68600	38 - 2	23
03830 08004	20 - 4	106	36120 08601	44 - 6	124	38450 68600	38 - 5	29
05068 23040	44 - 3	29	36120 14600	44 - 6	124	38465 12500	38 - 3	104
07885 29060	44 - 3	26-1	36135 01700	20 - 2	12	38465 13400	38 - 6	70
07885 29070	44 - 3	26	36135 02000	20 - 2	12-1	38465 15900	51 - 7	4
07885 34040	44 - 3	30	36143 03500	44 - 2	17	38469 01400	38 - 2	1
07888 52040	44 - 3	28	36143 03600	44 - 2	17-2	38469 01400	38 - 5	1
07888 52050	44 - 3	28-1	36143 03800	44 - 2	17-1	38524 59701	38 - 2	2
20003 58100	20 - 2	1	36145 04901	44 - 2	18	38524 59701	38 - 5	2
20003 60200	20 - 2	1-1	36145 06600	44 - 2	18-2	38524 60900	38 - 2	3
21472 00100	20 - 2	10	36145 06700	44 - 2	18-1	38524 60900	38 - 5	3
21472 15100	20 - 2	10-1	36146 05901	44 - 2	15-1	38590 01200	38 - 2	20
25100 06400	20 - 2	2	36146 06200	44 - 2	15	38590 01200	38 - 5	20
25100 09200	20 - 2	2-1	36153 00100	44 - 3	38	38594 02300	38 - 2	6
25200 09900	20 - 2	11	36158 00500	44 - 2	16-1	38594 02300	38 - 5	6
25200 11000	20 - 2	11-1	36158 00601	44 - 2	16	38594 05500	38 - 2	25
25310 07800	20 - 2	9	36159 02201	38 - 6	68	38594 05500	38 - 5	25
25310 09700	20 - 2	9-1	36159 03600	38 - 3	102	38594 05600	38 - 2	26
25360 06200	20 - 2	8	37170 02900	20 - 4	80	38594 05600	38 - 5	30
25360 07200	20 - 2	8-1	37170 12200	38 - 3	71	38860 22700	38 - 2	22
25641 01200	20 - 2	4	37170 12700	38 - 3	71-1	38860 22700	38 - 5	22
25641 01900	20 - 2	4-1	37170 12700	38 - 3	111	39103 46801	39 - 2	2
25650 00400	20 - 2	3	37170 12700	38 - 6	72	39152 23401	39 - 2	14
25650 01800	20 - 2	3-1	37170 16301	20 - 4	79	39153 61300	44 - 5	97
25660 02300	20 - 2	6-1	37170 17200	38 - 2	63	39170 02000	39 - 2	1
25700 05100	20 - 2	13	37170 18100	38 - 2	63-1	39173 02000	39 - 2	10
25700 07700	20 - 2	13-1	37170 20100	20 - 4	79	39173 02100	39 - 2	27
31110 73400	20 - 3	23	37170 20200	38 - 6	80	39173 03300	39 - 2	27
31110 73500	20 - 3	24	37181 03300	44 - 4	48	39176 35600	39 - 2	19
31110 99700	20 - 3	23	37181 03600	38 - 3	70	39176 50000	39 - 2	26

I N D E X

PART NO.	PAGE	REF. NO.	PART NO.	PAGE	REF. NO.	PART NO.	PAGE	REF. NO.
39176 62400	39 - 2	9	39200 04302	51 - 4	66	44311 51300	44 - 4	94
39176 62900	39 - 2	13	41111 00900	38 - 3	108	44311 53902	44 - 5	109
39176 69300	39 - 2	25	42100 74700	20 - 4	100	44311 65600	44 - 3	33
39176 69500	39 - 2	23	42100 77900	20 - 4	100	44312 02800	44 - 6	118
39176 69600	39 - 2	24	42160 00900	20 - 4	101	44312 02900	44 - 6	119
39176 73300	39 - 2	20	42230 17300	20 - 4	103	44314 03900	44 - 2	19-1
39176 73500	39 - 2	21	42240 22600	20 - 4	105	44314 03900	44 - 2	19-1
39176 73800	39 - 2	22	42240 28201	20 - 4	105	44322 07200	44 - 3	20
39176 85800	39 - 2	11	42310 79700	20 - 4	102	44324 04800	44 - 2	5
39176 85900	39 - 2	12	42310 89500	20 - 4	102	44324 05700	44 - 2	5-1
39176 88300	39 - 2	8	42323 03600	20 - 4	103	44327 06300	44 - 2	8
39178 00310	39 - 2	17	42324 09400	20 - 4	104	44327 08300	44 - 2	8-1
39178 06030	44 - 5	95	43100 61200	38 - 3	101	44328 06700	44 - 3	21
39178 07530	44 - 5	96	43100 61900	38 - 3	101	44328 14600	44 - 3	23
39178 40520	39 - 2	5	43100 64600	38 - 3	101-1	44334 14700	44 - 3	22
39178 40520	39 - 2	5-1	43100 66701	38 - 5	61	44335 01100	44 - 2	4
39178 43110	39 - 2	6	43210 01301	38 - 3	105	44336 03001	44 - 3	32
39178 47610	39 - 2	7	43210 01301	38 - 5	65	44346 07500	44 - 2	7
39178 49120	39 - 3	30	43220 01300	38 - 3	106	44346 08500	44 - 2	7-1
39178 50620	39 - 2	16	43220 01300	38 - 5	66	44346 08700	44 - 2	6-1
39178 50820	44 - 5	95	43310 23500	38 - 3	103	44346 11300	44 - 2	6
39178 50920	44 - 5	96	43310 27200	38 - 5	62	44346 13200	44 - 2	4-1
39178 51220	39 - 2	4	43310 27300	38 - 5	63	44358 00600	44 - 2	14
39178 52620	39 - 2	3	43322 06700	38 - 6	69	44358 01000	44 - 2	14-1
39178 53620	39 - 3	35	43350 01701	44 - 4	47	44364 00100	44 - 3	25
39178 53720	39 - 3	34	43440 04600	38 - 3	107	44365 00201	44 - 3	23-1
39178 54720	39 - 3	31	43440 04600	38 - 6	67	44365 00300	44 - 3	23-2
39178 54820	39 - 3	32	43532 07001	20 - 3	74	44462 00800	44 - 3	27
39178 55120	39 - 2	3-1	43534 04000	20 - 3	72	44462 05500	44 - 3	26-1
39178 55220	39 - 3	36	43543 00200	20 - 3	71	44462 05500	44 - 3	30
39178 55320	39 - 2	4-1	43570 05900	38 - 2	62	44462 05600	44 - 3	28-1
39178 55320	39 - 2	4-2	43570 07601	38 - 6	77	44462 05600	44 - 3	30
39178 55420	39 - 3	33	43650 00600	38 - 2	61-1	44463 09000	44 - 3	26-1
39178 55420	39 - 3	33-1	43650 00600	38 - 6	76	44463 13300	44 - 3	28-1
39178 55520	39 - 3	30	43650 01100	38 - 2	61	44470 01600	44 - 2	12
39178 57420	39 - 3	38	44100 08801	44 - 3	31	44470 01600	44 - 4	44
39178 60620	39 - 3	30-1	44210 06600	44 - 2	1	44470 01700	44 - 4	44-1
39178 72500	39 - 2	18	44210 06600	44 - 2	1-1	44480 31200	38 - 3	115
39178 80820	39 - 3	38-1	44220 22400	44 - 2	2	44490 18930	44 - 3	42
39178 87210	39 - 2	15	44220 23900	44 - 2	2-1	44490 25230	44 - 3	42-1
39178 90520	39 - 3	39	44243 01400	44 - 2	3	44490 38830	44 - 3	42-2
39178 90620	39 - 3	40	44243 04501	44 - 2	3-1	44490 53730	44 - 3	42
39178 90720	39 - 2	18	44250 07211	44 - 3	37	44490 54530	44 - 3	42-3
39189 17100	39 - 3	37	44250 14710	44 - 2	10	44550 15600	44 - 5	104
39189 17200	39 - 3	28	44260 28100	44 - 5	107	44550 15900	44 - 6	121
39189 17300	39 - 3	29	44260 28200	44 - 5	108	45214 01400	44 - 4	81
39189 21100	39 - 3	41	44260 35200	44 - 5	107	45214 01400	44 - 5	113
39189 21300	39 - 3	37	44260 35300	44 - 5	108	45214 01400	44 - 5	113
39189 21400	39 - 3	28	44290 18031	44 - 4	43	46120 22900	44 - 5	116
39189 21500	39 - 3	29	44290 32900	44 - 4	43-1	46120 23000	44 - 5	115

I N D E X

PART NO.	PAGE	REF.NO.	PART NO.	PAGE	REF.NO.	PART NO.	PAGE	REF.NO.
46120 26400	44 - 4	86	46921 08600	44 - 4	91-1	52350 89010	51 - 3	42
46120 26800	44 - 5	116-1	46921 08800	20 - 2	5-1	52350 92211	44 - 6	137
46120 26900	44 - 5	115-1	46923 02700	44 - 4	88	52350 92610	51 - 4	74
46120 30100	44 - 4	86	46928 01200	44 - 4	91	52350 93010	38 - 3	116
46120 30400	44 - 4	86-1	46928 01500	44 - 4	91-1	52350 95710	38 - 2	8
46153 04000	44 - 4	82	46929 00600	44 - 4	89	52370 38501	51 - 3	34
46154 14400	44 - 4	83	46929 01200	44 - 4	89-1	52370 49500	51 - 3	46
46154 14701	44 - 2	19-1	46934 03200	44 - 2	12	52370 49700	51 - 4	60
46154 14900	44 - 2	19	46934 03200	44 - 4	44	52370 49900	51 - 5	77
46154 15300	44 - 2	19-3	46934 03300	44 - 4	44-1	52370 60701	51 - 3	34
46154 15500	44 - 2	19-2	46939 00900	44 - 4	89	52370 60800	51 - 5	77
46161 13300	44 - 6	139	46939 01300	44 - 4	89-1	52370 60900	51 - 3	46
46167 02400	44 - 4	90	46948 00900	44 - 5	101	52370 61000	51 - 4	60
46167 02500	44 - 5	103	46950 02400	44 - 4	92	52370 62300	51 - 3	46-1
46177 08300	44 - 5	98-1	46950 02600	44 - 4	92-1	52370 62400	51 - 4	60-1
46177 08400	44 - 5	99-1	46991 00100	44 - 4	93	52400 51110	51 - 3	25
46177 08500	44 - 5	100	51100 00742	51 - 2	1	52400 51210	44 - 6	122
46177 08600	44 - 5	98	51100 00842	51 - 7	1	52400 54610	44 - 6	122-1
46177 08700	44 - 5	99	51100 06040	51 - 2	1-2	52400 57611	51 - 3	25-1
46305 07201	44 - 5	110	51100 78330	51 - 2	1	52400 58310	44 - 6	122-2
46305 09000	44 - 5	110-1	51100 83431	51 - 2	1-1	52400 86010	44 - 6	122
46311 02200	44 - 4	94	52100 22920	51 - 2	22	52416 19800	51 - 4	67
46312 04200	44 - 5	111	52100 23820	51 - 3	36	52416 24201	44 - 5	113
46312 04900	44 - 5	111-1	52100 24121	51 - 3	31	52416 25200	44 - 5	113-1
46470 67800	44 - 5	105	52100 24222	51 - 3	32	52416 27100	44 - 5	113
46470 68700	44 - 5	105-1	52100 25720	51 - 2	21	52450 59420	51 - 4	62
46470 70900	44 - 5	105-2	52100 54921	51 - 2	21	52450 62820	51 - 4	48
46470 84500	44 - 5	105	52100 55021	51 - 2	22	52450 63020	51 - 4	56
46480 38000	44 - 5	106	52100 55121	51 - 3	31	52450 63120	51 - 4	51
46480 40800	44 - 5	106-1	52100 55221	51 - 3	32	52450 65020	51 - 3	43
46480 47900	44 - 5	106	52100 59320	51 - 3	36	52450 89821	51 - 3	43
46760 29710	44 - 6	138-1	52100 60920	51 - 3	32-1	52450 90021	51 - 4	51
46760 29810	44 - 6	138	52100 61120	51 - 3	31-1	52450 90121	51 - 4	56
46813 07301	44 - 4	46	52160 14301	51 - 4	71	52450 90221	51 - 4	62
46813 08000	44 - 4	46-1	52160 14400	51 - 4	72	52450 93720	51 - 4	48
46870 30001	44 - 2	13-1	52160 32901	51 - 7	33	52450 99120	51 - 4	51-1
46870 30801	44 - 2	13	52160 34600	51 - 5	84	52450 99220	51 - 4	56-1
46870 43100	44 - 2	13	52160 35300	51 - 7	31	52480 13300	44 - 5	114
46872 01300	44 - 5	101	52160 35400	51 - 4	71	52480 13800	51 - 4	59
46879 28900	44 - 5	102	52160 36700	51 - 5	88	52480 13800	51 - 4	70
46900 74302	44 - 4	81	52220 10800	51 - 3	30	52480 14400	51 - 5	81
46900 87400	44 - 4	81	52220 12300	51 - 2	23	52620 41700	51 - 2	3
46900 88000	44 - 4	81-1	52300 75110	51 - 3	41	52620 41800	51 - 2	4
46911 01400	44 - 4	84	52300 99410	51 - 3	41-1	52620 44100	51 - 2	4
46913 01000	44 - 4	85	52300 99811	51 - 3	41	52620 44700	51 - 2	3
46917 00900	44 - 4	87	52312 03300	51 - 3	28	52630 11201	51 - 2	7
46918 01400	44 - 4	93	52350 03020	38 - 2	8-1	52630 11300	51 - 2	8
46921 02300	44 - 4	45	52350 28921	38 - 5	8	52640 02400	44 - 5	113
46921 03301	20 - 2	5	52350 29021	44 - 6	137	52640 02400	44 - 5	113
46921 03401	20 - 2	6	52350 33920	51 - 7	9-1	52640 02800	44 - 4	81
46921 04300	44 - 2	9						

I N D E X

PART NO.	PAGE	REF. NO.	PART NO.	PAGE	REF. NO.	PART NO.	PAGE	REF. NO.
52640	02800	44 - 6	122	52959	47930	52 - 1	8	
52660	04700	44 - 3	41	52959	81040	52 - 1	15	
52710	00700	51 - 5	79	52959	95540	52 - 1	5	
52710	03601	51 - 4	55	52959	95740	52 - 2	8	
52723	00100	44 - 6	134	52959	97830	52 - 2	4	
52723	00900	51 - 3	29	52988	40500	52 - 2	11	
52728	08010	51 - 2	6	52988	40600	52 - 2	15	
52728	08710	51 - 3	33	52988	40700	52 - 2	12	
52728	11010	38 - 3	77	52988	40800	52 - 2	13	
52728	14810	51 - 5	86	52988	40900	52 - 2	14	
52728	15710	20 - 4	81	52988	44200	52 - 2	3-1	
52728	16511	51 - 7	3	52988	44300	52 - 2	15-1	
52728	17310	51 - 2	11	52989	25800	52 - 2	17	
52728	17510	51 - 2	6	52989	26000	52 - 2	3	
52728	17610	51 - 3	33	52989	28300	52 - 2	16	
52728	17811	51 - 7	10	53250	01300	51 - 7	9	
52728	17910	51 - 7	5	GH245	00600	44 - 6	122-1	
52728	18510	51 - 7	13	GH245	00600	44 - 6	122	
52728	18910	51 - 7	35					
52730	16400	51 - 5	80					
52739	00600	44 - 3	20					
52739	03700	51 - 4	55					
52744	00900	51 - 3	41					
52744	01200	20 - 4	100					
52744	01400	51 - 7	1					
52746	01900	51 - 5	84					
52746	02100	51 - 3	24					
52830	33700	51 - 3	24					
52830	35500	51 - 3	24-1					
52830	38601	51 - 3	24					
52919	00530	52 - 2	9					
52919	30810	52 - 1	4					
52919	99720	52 - 2	10					
52931	38520	52 - 1	2					
52931	40820	52 - 1	10					
52931	41520	52 - 1	14					
52931	42120	52 - 1	9					
52931	71820	52 - 2	1					
52939	98130	52 - 1	3					
52946	18300	52 - 1	17					
52959	12040	52 - 1	7					
52959	13450	52 - 1	6					
52959	13550	52 - 1	12					
52959	16930	52 - 1	11					
52959	22140	52 - 1	1					
52959	22630	52 - 2	6					
52959	33040	52 - 1	13					
52959	34150	52 - 2	2					
52959	34250	52 - 2	5					
52959	38350	52 - 2	7					

2004年 6月 7日 初版

2007年 10月 25日 改訂

発行 **北越工業株式会社**

新潟本社・工場

新潟県燕市下粟生津3074

TEL 0256 - 93 - 5571

FAX 0256 - 94 - 7567

(無断複写・転載を禁ず)

HOKUETSU INDUSTRIES CO., LTD.

8TH FLOOR SHINJUKU SAN-EI BLDG,
22-2 NISHI-SHINJUKU 1-CHOME, SHINJUKU-KU
TOKYO 160-0023 JAPAN
TEL:81-3-3348-7281
FAX:81-3-3348-7289
URL:<http://www.airman.co.jp>

0710-09
CAT.NO.39546 51000



この冊子はエコマーク認定の再生紙と大豆油インキを使用しています。

AIRMAN

HOKUETSU INDUSTRIES CO., LTD.