

# AIRMAN

---

# SG

---

## PARTS CATALOG

### ENGINE GENERATOR

# SDG125S-8E1

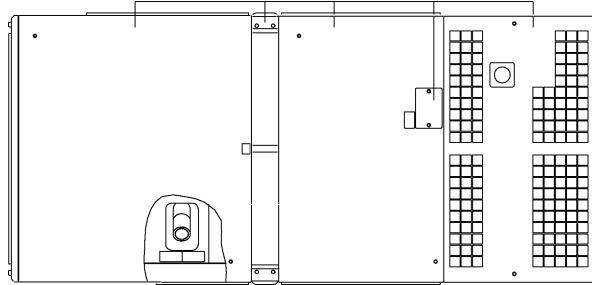
**HOKUETSU INDUSTRIES CO., LTD.**

適 用 型 式  
FOR MODEL

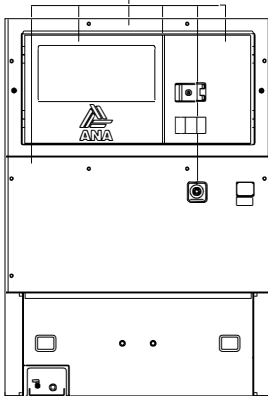
型 式 MODEL	適 用 号 機 SER. NO.
SDG125S-8E1	1268E10052~

原 動 機 型 式 ENGINE MODEL	ISUZU BR-4HK1X
Eng.oil filter element	ISUZU 898375-8600 (純正部番 42910 00500)
Fuel filter, element (pre filter)	ISUZU 898074-2881 (純正部番 43543 00900)
Fuel filter, element (main filter)	ISUZU 898312-9180 (純正部番 43543 02800)
DEF Dosing unit filter	ISUZU 898350-7160
Belt, cooling fan	ISUZU 113671-5220

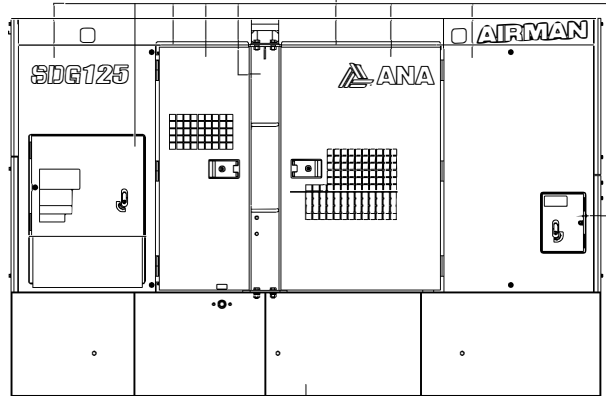
White  
ホワイト



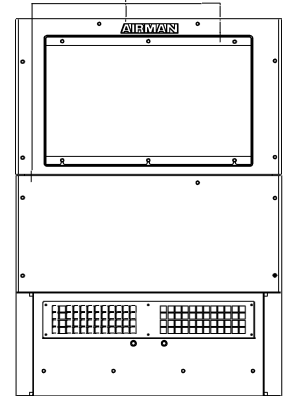
White  
ホワイト



White  
ホワイト

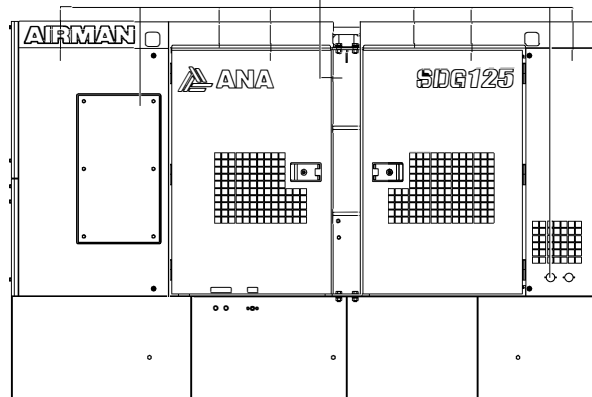


White  
ホワイト



Charcoal Gray  
チャコールグレー

White  
ホワイト



## NOTICE

1. This parts catalog contains all the parts and assemblies of "AIRMAN" brand products. The complete unit is divided into several parts groups, the details of which are clearly illustrated, and completely listed. So desired part number, name and quantity can be easily determined referring to Ref.No.
2. When you place order for service parts, please be sure to advise us of the following information.
  - (1) Part number.
  - (2) Quantity required.
  - (3) Part name.
  - (4) Model name and Serial number.
3. How to read parts catalog.

(8) 備考 S:STD. Remarks SC:w. AFTER COOLER SD:DRY AIR							
52 - 00 LINING							
(1)	(2)	(3)	(4)	(5)	(6)	(7)	(8)
見出番号 Ref.NO.	部品番号 Part NO.	互換性 Inter- change- ability	部品名称 Part Name	数量 Q'ty	適用号機範囲 Applicable Ser. No.	変更 C/H	備考 Remarks
	52900 04921		URETHANE FOAM KIT				S SC SD
	52900 05121		URETHANE FOAM KIT (Const. No. 1~21)				◎
	52900 06121		URETHANE FOAM KIT (Const. No. 1~9 & 11~24)				◎
1	52959 71350		Lining	1			
2	52959 97640		Lining	1			
3	52959 80220		Lining	1			
4	52959 71450		Lining	1			
5	52959 71550		Lining	1			
6	52959 30940		Lining	1			
7	52959 71650		Lining	2			

(1) Ref.No.

Reference number (Ref.No.) is to be used for locating the part number and name from the illustrations. (However some parts such as bolts and nuts etc., are not illustrated but their reference numbers only listed.)

Ref.No.1, 1-1, 1-2,..... shows history of part modifications.

[These reference numbers mean 1: primary period, 1-1: first alteration, 1-2: second alteration and 1-3.....follows]

(2) Part No.

Every part has its own proper number. Even if a part has the same shape as an other part and if its number different, it is not interchangeable at all in many cases.

(3) Interchangeability

A, B, C, D, E, Q, X, Y and Z in column "Interchangeability" show the following.

A: A new part can replace an old part, but an old part cannot replace a new part.

B: Not interchangeable.

C: Disused.

D: Newly added.

E: Compatible with eachother.

Q: Quantity per unit changed.

X: Included in this set of parts, this part is not used for this model.

Y: Part to be selected.

Z: This part can not be supplied as an individual part.

- (4) Part name  
Every part has its own proper name.
- (5) Q' ty  
The number shown in the column of Q' TY indicates the quantity of parts used per one unit machine.
- (6) Applicable Ser.No. (Serial Number)  
Ser.No. shows the machine number to which the part is applicable.  
Month and year stated in column "Ser.No." show the month and year from which the part is applicable.
- (7) Change column  
M1, M2, ..... Mn mentioned in the column indicate the change of part number and the serial number of the unit, the part of which was modified.
- (8) Remarks  
This column "Remarks" mentions in mark or signal the specifications of each part, original part number of manufacturer, model name of the part for which is used and etc.  
[Example. SC:w. AFTER COOLER]

4. Abbreviations used in this catalog.

ass' y	assembly	L	Length
A	Ampere	OPT.	Option
AUTO.	Automatic	SPC/S.	Special specifications
C/H	Change column	STD.	Standards
Const.	Consisting of	sw.	switch
Cont.	Control	T or t	Thickness
Eng.	Engine	V	Volt
EXP.	Export	W	Watt
GEN.	Generator	w.	with
Incl.	Including	w/o	without

NOTE:✘We are always engaged in improving our products. So there may be some changes of the product which are not yet mentioned in this parts catalog. Therefore, in necessary case, we issue a revision in which such changes are added. When you have any question on the parts catalog, please ask your nearest dealer or directly us.  
✘For engine parts, please refer to separate engine parts catalog.

## 目 次 CONTENTS

図 番 号 FIG. NO.	図 名 称 FIG. NAME	頁 PAGE	
25 - 00	GENERATOR, MOUNTING & INTAKE	ゼネレータ, マウンティング, インテーク	25 - 1~3
38 - 00	COOLING LINE	クーリング ライン	38 - 1~2
39 - 00	NAME PLATE	ネーム プレート	39 - 1~3
41 - 00	ENGINE & EXHAUST	エンジン, エキゾースト	41 - 1~3
43 - 00	FUEL LINE	フュエル ライン	43 - 1~3
43 - 01	DEF LINE	尿素 ライン	43 - 4~5
44 - 00	ELECTRIC (for ENGINE)	エレクトリック (エンジン用)	44 - 1~3
46 - 00	ELECTRIC (for GENERATOR)	エレクトリック (ゼネレータ用)	46 - 1~3
46 - 01	TERMINAL PLATE	出力端子板	46 - 4
51 - 00	FRAME & BONNET	フレーム, ボンネット	51 - 1~4
51 - 01	OIL FENCE	オイル フェンス	51 - 5
52 - 00	LINING	ライニング	52 - 1~2

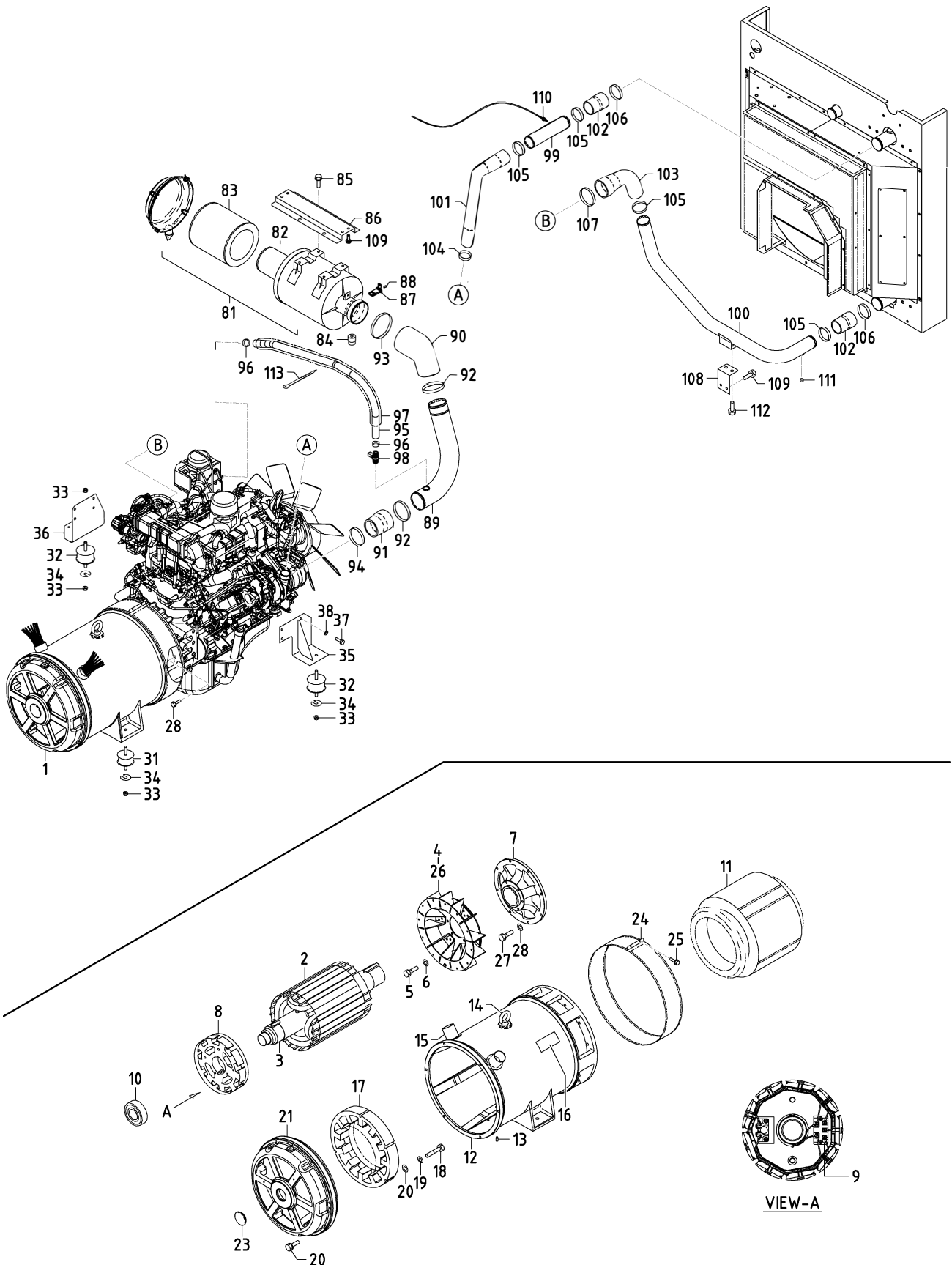
### 型 式 名 の 見 方 HOW TO READ MODELS

S D G 125 S - 8 E 1  
 ①                      ②    ③                      ④ ⑤ ⑥

- ① SDG : SEMI PORTABLE DIESEL GENERATOR
- ② 125 : OUTPUT (kVA)
- ③ S : SILENT TYPE
- ④ 8 : NORTH AMERICA TYPE
- ⑤ MODEL CHANGE MARK
- ⑥ VARIATION MARK

- ① SDG : セミポータブルディーゼル発電機
- ② 125 : 定格出力 (kVA)
- ③ S : 防音型
- ④ 8 : 北米仕様
- ⑤ モデルチェンジ記号
- ⑥ バリエーション記号

25 - 00 GENERATOR , MOUNTING & INTAKE



25 - 00 GENERATOR, MOUNTING & INTAKE

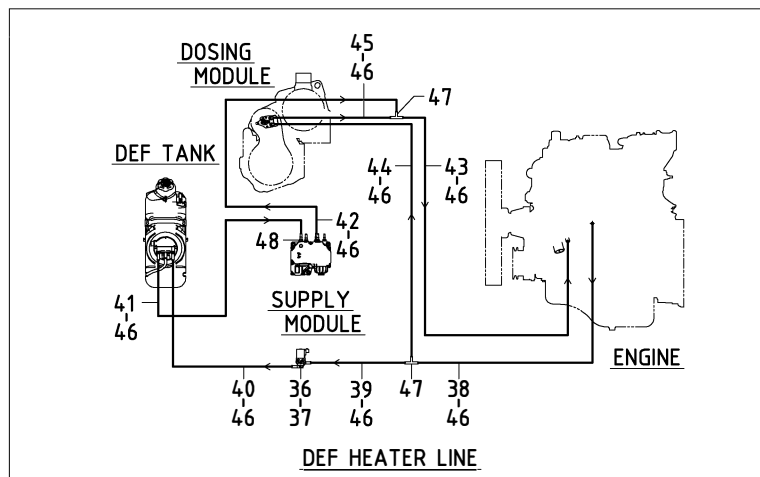
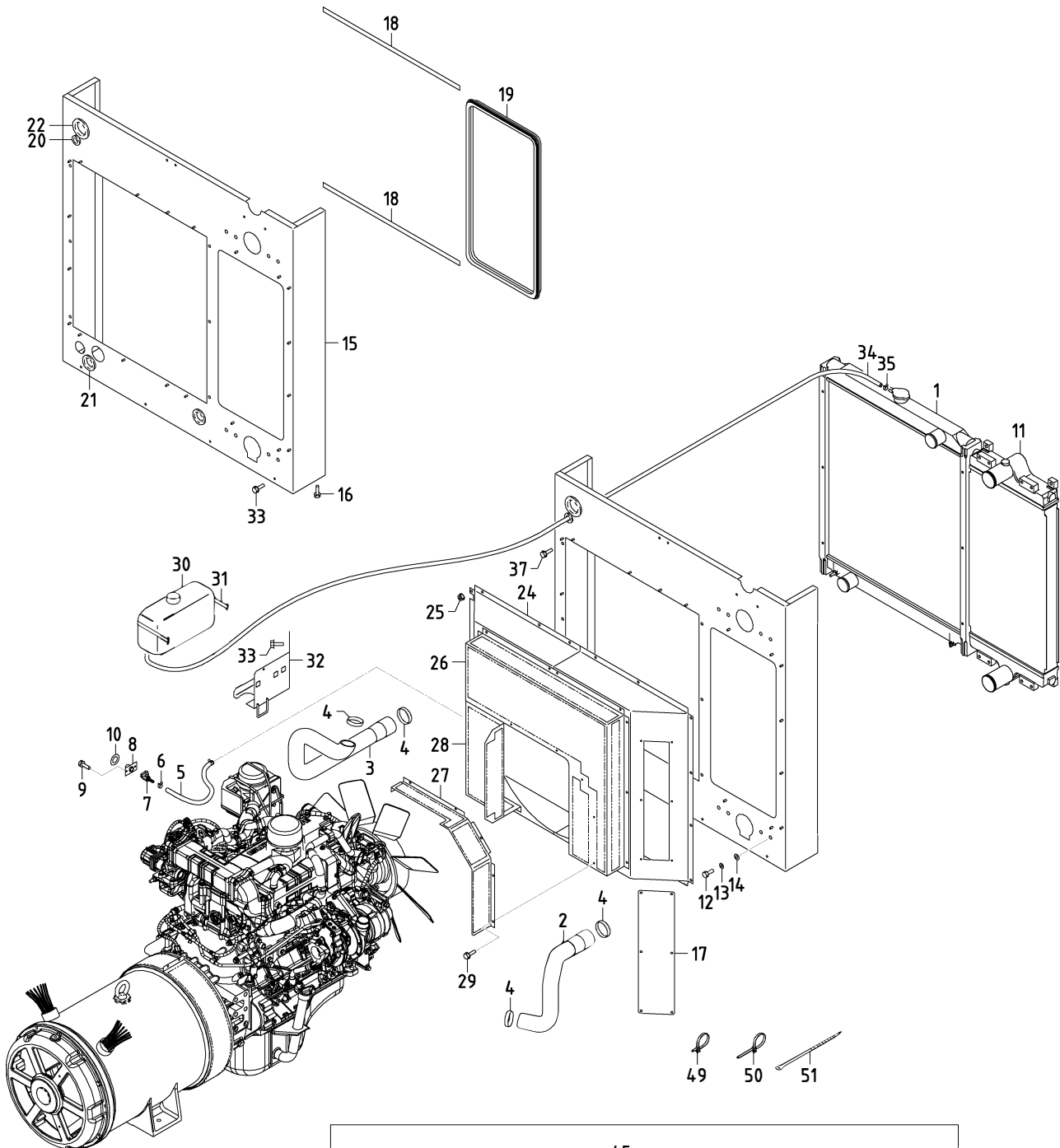
見出番号 Ref. NO.	部品番号 Part NO.	互換性 Inter- change ability	部 品 名 称		数量 Q'ty	適用号機範囲 Applicable Ser. No.		変更 C/H	備 考 Remarks
				Part Name		8E1	-		
	25 - 00		GENERATOR GROUP	ゼネレータグループ					
1	20003 67501		Generator	ゼネレータ	1				Const. No. 2~29
2	25100 10400		A. C. G. rotor ass'y	主発電機界磁巻線	1				(回転子)
3	25151 05103		Shaft	シャフト	1				
	03307 16310		Key	キー	1				(A. C. G. rotor side)
	03307 16056		Key	キー	1				(EX. rotor side)
	03307 16090		Key	キー	1				(coupling side)
4	25140 05904		Fan	ファン	1				
5	02248 10025		Bolt	ボルト	6				
6	03115 02010		Spring washer	スプリングワッシャー	6				
7	61121 09901		Coupling, drive	カップリング	1				
8	25600 01601		EX. rotor ass'y	励磁機電機子巻線	1				Incl. No. 9
A. C. G. ロータ・シャフト・キー・ファン・EX. ロータ(見出番号2~5)は、セットでご注文下さい									
A set of A. C. G. rotor, shaft, key, fan & EX. rotor (Ref. NO. 2-5), should be ordered.									
9	46921 10300		Silicon rectifier	整流器	1				(DF100AA160)
10	21472 19600		Bearing	ベアリング	1				(6310ZZC3)
11	25200 14000		A. C. G. stator ass'y	主発電機電機子巻線	1				(固定子)
12	25310 11902		Casing	ケーシング	1				
A. C. G. ステータ・ケーシングは、セットでご注文下さい									
A set of A. C. G. stator & casing, should be ordered.									
13	02601 10016		Set screw	セットスクリュー	3				
14	52742 00300		Eye bolt	アイボルト	1				
15	36135 02200		Grommet	グロメット	2				(cable protect)
16	39178 79740		Plate (SER. NO.)	セリアル銘板	1				
17	25700 09200		EX. stator ass'y	励磁機界磁巻線	1				(固定子)
18	02135 08060		Bolt	ボルト	3				
19	03115 02008		Spring washer	スプリングワッシャー	3				
20	03116 12008		Plain washer	プレーンワッシャー	3				
21	25310 12101		Casing	ケーシング	1				
22	02238 10030		Bolt, w/w	ワッシャー付ボルト	6				
23	36135 02300		Grommet	グロメット	1				
24	25360 09400		Cover	カバー	1				
25	02248 06035		Bolt, w/w	ワッシャー付ボルト	2				
26	02135 06016		Bolt	ボルト	1				(for adjustment)
	03115 02006		Spring washer	スプリングワッシャー	1				(for adjustment)
	02915 00006		Hexagon flange nut	フランジ付ナット	1				(for adjustment)
	52744 03500		Washer	ワッシャー	1				(for adjustment)
27	02135 10030		Bolt	ボルト	8				
28	03115 40010		Spring washer	スプリングワッシャー	8				
29	02238 10030		Bolt, w/w	ワッシャー付ボルト	12				
	31 - 00		MOUNTING GROUP	マウンティンググループ					
51	31130 09100		Vibration isolator ass'y	防振ゴム	2				
52	31130 27900		Vibration isolator ass'y	防振ゴム	2				
53	02915 20012		Nut, w/w	ワッシャー付ナット	6				
54	31120 08900		Shim	シム	1				
55	31110 23210		Bracket	ブラケット	1				
56	31110 23310		Bracket	ブラケット	1				



25 - 00 GENERATOR, MOUNTING & INTAKE

見出番号 Ref. NO.	部品番号 Part NO.	互換性 Inter- change ability	部 品 名 称 Part Name		数量 Q' ty	適用号機範囲 Applicable Ser. No.		変更 C/H	備 考 Remarks
						8E1	-		
57	02135 10035		Bolt	ボルト	8				
58	03115 02010		Spring washer	スプリング ワッシャ	8				
32 - 00			INTAKE GROUP	インテーク グループ					
81	32100 46500		Air filter ass'y	エアフィルタ	1				Const. No. 82~83
82	32143 17800		Element (inner)	エレメント (インナー)	1				(ISUZU 898379-0460)
83	32143 17900		Element (outer)	エレメント (アウトター)	1				(ISUZU 898379-0550)
84	32148 03000		Filter, service indicator	インジケータ	1				
85	02201 10012		Flange bolt	フランジ付ボルト	4				
86	32240 51800		Bracket	ブラケット	1				
87	44364 09400		Thermo sensor	MAFセンサ	1				(ISUZU 897601-9670)
88	02415 64010		Screw, w/w	ワッシャ付スクリュー	2				
89	32320 76100		Pipe	パイプ	1				
90	32331 97800		Hose	ホース	1				
91	32331 97700		Hose	ホース	1				
92	03511 20110		Hose clip	ホースクリップ	2				
93	03511 20140		Hose clip	ホースクリップ	1				
94	03511 20100		Hose clip	ホースクリップ	1				
95	32331 98200		Hose	ホース	1				
96	03511 20040		Hose clip	ホースクリップ	2				
97	37182 06500		Cushion rubber	クッション ラバー	1				
98	46850 05300		Heater	ヒータ	1				
99	32320 76201		Pipe	パイプ	1				
100	32320 76300		Pipe	パイプ	1				
101	32331 98000		Hose	ホース	1				
102	32332 08102		Hose	ホース	1				
103	32331 98100		Hose	ホース	1				
104	03511 50065		Hose clip	ホースクリップ	1				
105	03511 50075		Hose clip	ホースクリップ	4				
106	03511 50085		Hose clip	ホースクリップ	2				
107	03511 50095		Hose clip	ホースクリップ	1				
108	32270 10100		Bracket	ブラケット	1				
109	02201 08020		Flange bolt	フランジ付ボルト	6				
110	44364 09900		Thermo sensor	サーモセンサ	1				
111	03620 60001		Plug	プラグ	1				
112	02248 12030		Bolt, w/w	ワッシャ付ボルト	2				

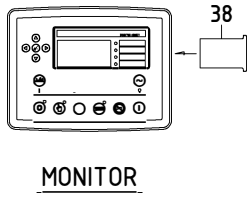
38 - 00 COOLING LINE



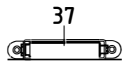
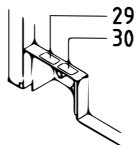
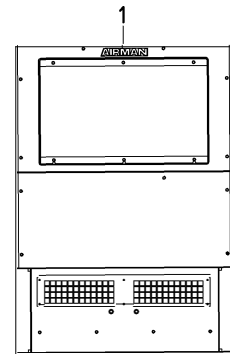
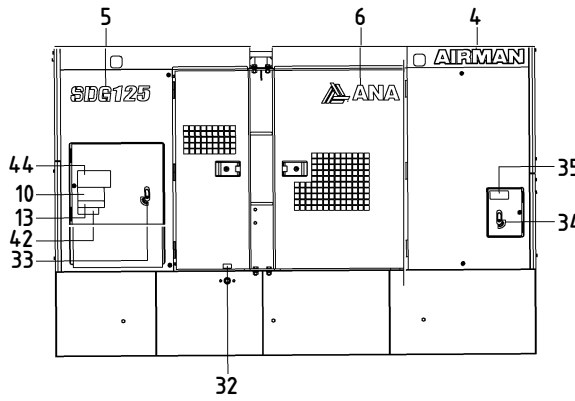
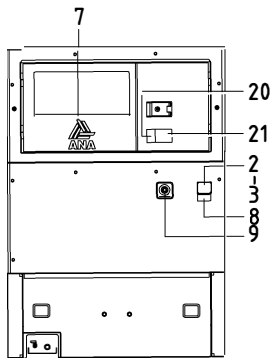
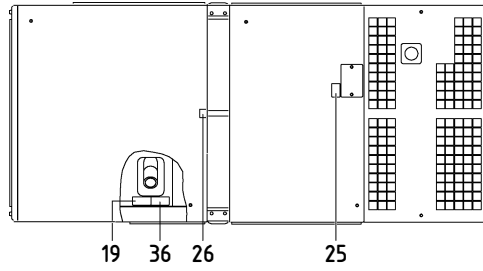
38 - 00 COOLING LINE

見出番号 Ref. NO.	部品番号 Part NO.	互換性 Inter- change ability	部 品 名 称		数量 Q'ty	適用号機範囲 Applicable Ser. No.		変更 C/H	備 考 Remarks
			Part Name			8E1	-		
	38 - 00		COOLING GROUP	クーリング グループ					
1	38100 46400		Radiator	ラジエータ	1				Incl. cap
	38410 05800		Cap	キャップ	1				(50kPa)
2	38524 79700		Hose	ホース	1				
3	38524 79800		Hose	ホース	1				
4	03511 20070		Hose clip	ホース クリップ	4				
5	03611 08068		Hose	ホース	1				(drain)
6	03511 40018		Hose clip	ホース クリップ	2				
7	35421 05400		Air valve	エアバルブ	1				
8	37170 25200		Joint	ジョイント	1				
9	02246 06016		Bolt, w/w	ワッシャ付ボルト	2				
10	52728 45010		Cushion rubber	クッション ラバー	1				
11	38920 05400		Inter cooler	インタクーラ	1				
12	02108 10025		Bolt	ボルト	8				
13	03115 02010		Spring washer	スプリング ワッシャ	8				
14	03116 12010		Plain washer	プレーン ワッシャ	8				
15	52350 48830		Cover	カバー	1				
16	02246 08025		Bolt, w/w	ワッシャ付ボルト	4				
17	52350 43431		Cover	カバー	2				
18	03407 67313		Seal rubber	シール ラバー	2				
19	03407 67507		Seal rubber	シール ラバー	1				
20	03403 00303		Grommet	グロメット	1				
21	03403 00512		Grommet	グロメット	2				
22	03403 00703		Grommet	グロメット	1				
23	38440 23610		Shroud, fan	ファン シュラウド	1				
24	38440 23710		Shroud, fan	ファン シュラウド	1				
25	02915 00006		Hexagon flange nut	フランジ付ナット	20				
26	38450 06810		Guard, fan	ファン ガード	1				
27	38450 06910		Guard, fan	ファン ガード	1				
28	38450 07010		Guard, fan	ファン ガード	1				
29	02201 06016		Flange bolt	フランジ付ボルト	31				
30	38590 00300		Reserve tank ass'y	リザーブタンク	1				
31	03511 30245		Hose clip	ホース クリップ	1				
32	38860 37700		Bracket	ブラケット	1				
33	02201 08020		Flange bolt	フランジ付ボルト	8				
34	38594 06700		Hose	ホース	1				
35	03511 40016		Hose clip	ホース クリップ	2				
36	35483 14300		Stop valve	ストップバルブ	1				(ISUZU 8981213062)
37	02201 08012		Flange bolt	フランジ付ボルト	8				
38	03590 03018		Hose	ホース	1				
39	03590 03019		Hose	ホース	1				
40	03590 03012		Hose	ホース	1				
41	03590 03020		Hose	ホース	1				
42	03590 03021		Hose	ホース	1				
43	03590 03022		Hose	ホース	1				
44	03590 03023		Hose	ホース	1				
45	03590 03017		Hose	ホース	1				
46	03511 20020		Hose clip	ホース クリップ	16				
47	37771 00300		Tee	チー	2				
48	38521 07100		Connector	コネクタ	4				
49	37181 07700		Clip	クリップ	4				
50	37181 04200		Clip	クリップ	4				
51	03425 00003		Vinyl clip	ビニール クリップ	1				

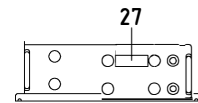
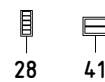
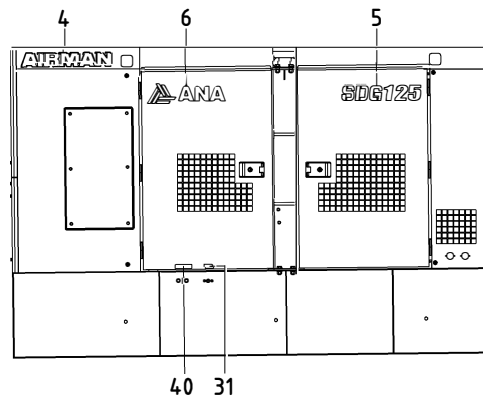
39 - 00 NAME PLATE



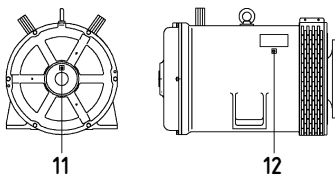
MONITOR



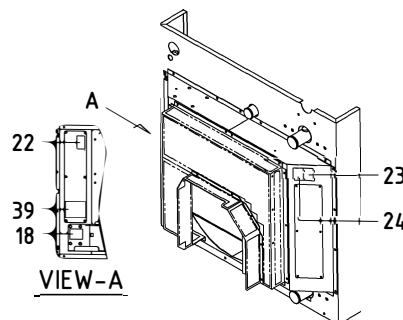
FUSE BOX



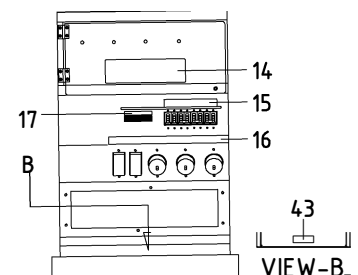
BATTERY



GENERATOR



FAN SHROUD



TERMINAL PLATE

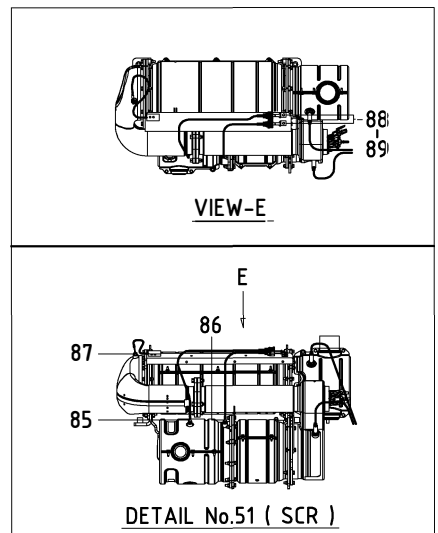
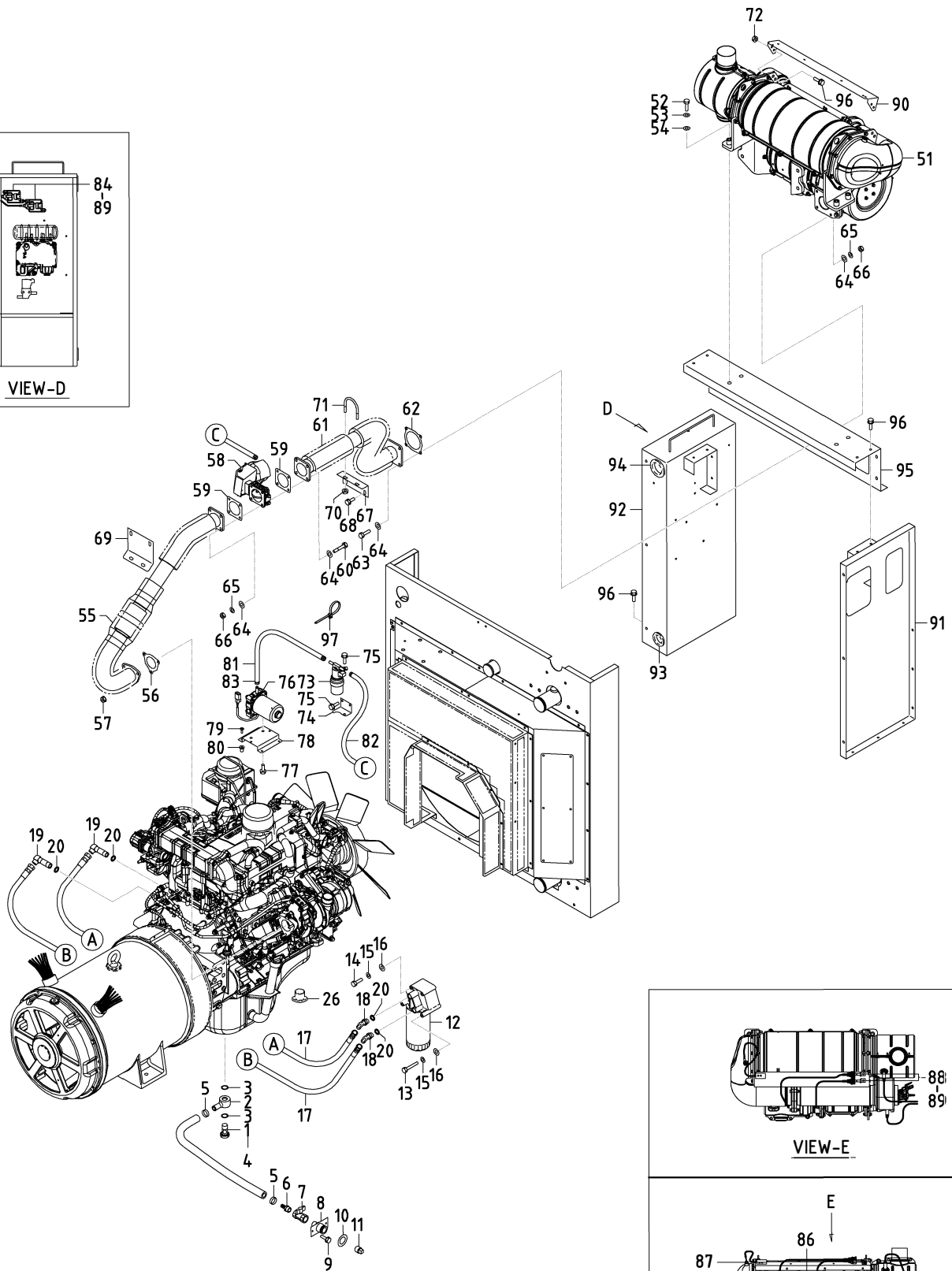
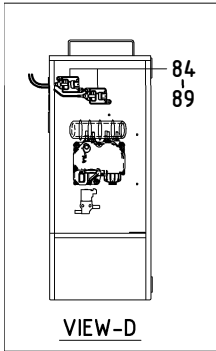
39 - 00 NAME PLATE

見出番号 Ref. NO.	部品番号 Part NO.	互換性 Inter- change ability	部 品 名 称 Part Name		数量 Q' ty	適用号機範囲 Applicable Ser. No.		変更 C/H	備 考 Remarks
						8E1	-		
	39 - 00		ACCESSORY GROUP	アクセサリ グループ					
	39600 14640		Instruction manual	取扱説明書					
	39615 12700		Instruction manual	取扱説明書(Eng.)					
	39616 09800		Parts catalog	パーツカタログ(Eng.)					
1	39170 02000		Mark (AIRMAN)	マーク	1				
2	39103 46801		Plate (SER. NO.)	プレート	1				
3	03260 03010		Blind rivet	リベット	4				
4	39178 06340		Plate (AIRMAN)	プレート	2				
5	39178 99740		Plate (SDG125)	プレート	2				
6	39178 94240		Plate (name of company)	プレート	2				
7	39178 94340		Plate (name of company)	プレート	1				
8	39178 67840		Plate (california)	プレート	1				
9	39178 47610		Plate (EMERGENCY STOP)	プレート	1				
10	39176 62400		Plate (HIGH VOLTAGE)	プレート	1				
11	39164 00600		Plate (indicator)	プレート	1				
12	39164 00700		Plate (indicator)	プレート	1				
13	39176 62900		Plate (warning, electric shock)	プレート	1				
14	39152 23401		Plate (wiring chart)	プレート	1				
15	39178 87210		Plate (breaker)	プレート	1				
16	39178 50620		Plate (socket)	プレート	1				
17	39178 11740		Plate (2 wire Terminal plate)	プレート	1				
18	39178 00310		Plate (LLC)	プレート	1				
19	39178 22031		Plate (diesel fuel)	プレート	1				
20	39176 73300		Plate (warning, exhaust gases)	プレート	1				
21	39176 09310		Plate (danger, exhaust gases)	プレート	1				
22	39176 73500		Plate (warning, cooling fan)	プレート	1				
23	39176 73800		Plate (warning, pulley)	プレート	1				
24	39176 69500		Plate (caution, high temp.)	プレート	1				
25	39176 69600		Plate (caution, radiator cap)	プレート	1				
26	39178 69300		Plate (lift position)	プレート	1				
27	39176 50000		Plate (danger, battery)	プレート	1				
28	39173 05900		Plate, complete	プレート(1セット)	1				Const. No. 29~32
29	* * *	Z	Plate (fuel drain)	プレート	1				(39173 05900)
30	* * *	Z	Plate (oil fence drain)	プレート	2				(39173 05900)
31	* * *	Z	Plate (radiator drain)	プレート	1				(39173 05900)
32	* * *	Z	Plate (eng. oil drain)	プレート	1				(39173 05900)
33	39178 59640		Plate (OPEN-CLOSE)	プレート	1				
34	39178 59540		Plate (OPEN-CLOSE)	プレート	1				
35	39178 70840		Plate (DEF ONLY)	プレート	1				
36	39178 70940		Plate (notice, DEF)	プレート	1				
37	39161 04500		Plate (fuse)	プレート	1				
38	39178 70740		Plate (DSE monitor)	プレート	1				
39	39178 49120		Plate (changed fuel refill)	プレート	1				

39 - 00 NAME PLATE

見出番号 Ref. NO.	部品番号 Part NO.	互換性 Inter- change ability	部 品 名 称 Part Name	数量 Q' ty	適用号機範囲 Applicable Ser. No.		変更 C/H	備 考 Remarks
					8E1	-		
40	39178 01640		Plate フレート (fuel return, fuel inlet)	1				
41	39173 02000		Plate, complete フレート(1セット)	1				Const. No. 42, 43
42	* * *	Z	Plate (caution, cable) フレート	1				(39173 02000)
43	* * *	Z	Plate (caution, cable) フレート	1				(39173 02000)
44	39176 89700		Plate (output) フレート	1				

41 - 00 ENGINE & EXHAUST



41 - 00 ENGINE & EXHAUST

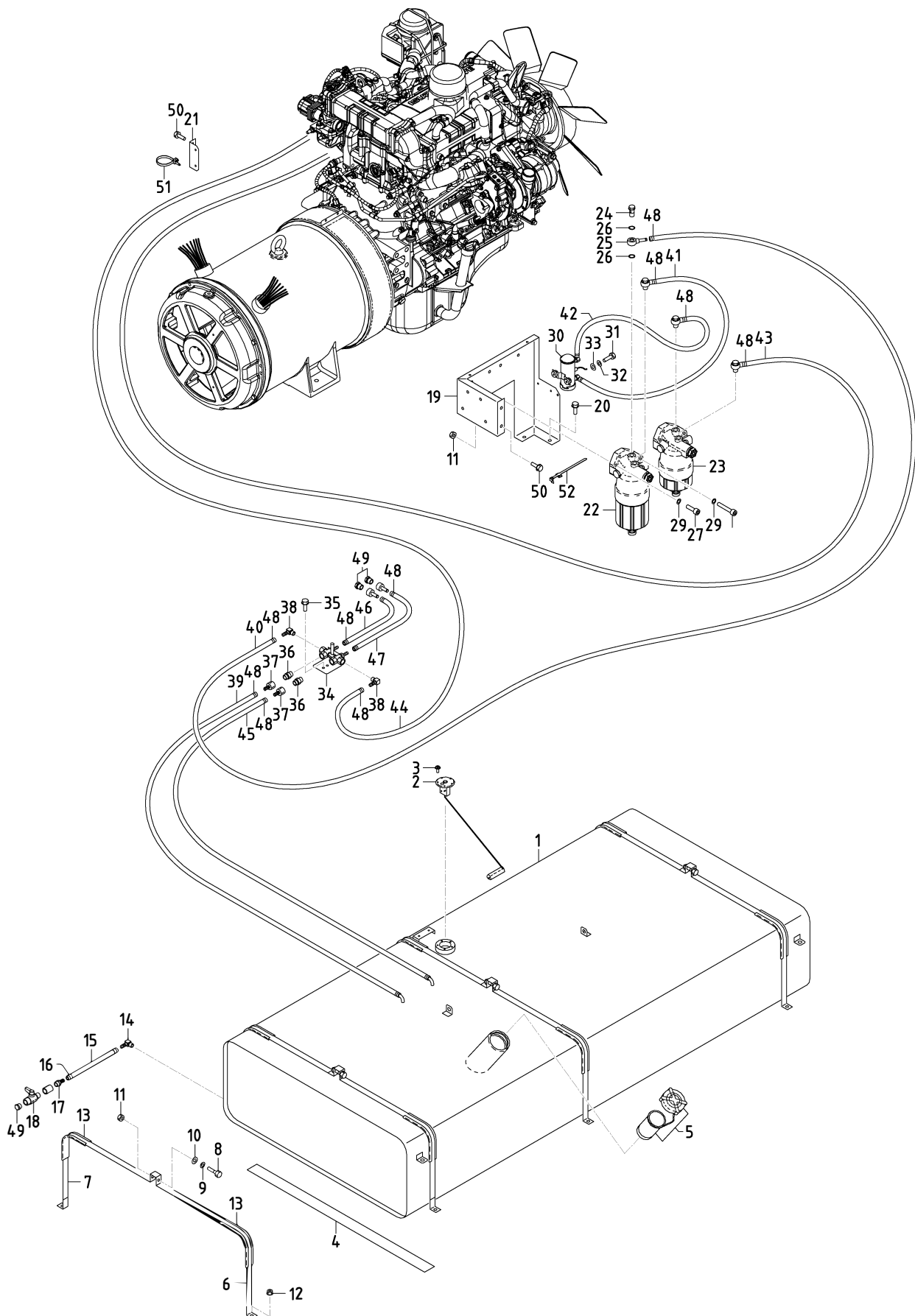
見出番号 Ref. NO.	部品番号 Part NO.	互換性 Inter- change ability	部 品 名 称 Part Name		数量 Q'ty	適用号機範囲 Applicable Ser. No.		変更 C/H	備 考 Remarks
						8E1	-		
	41 - 00		ENGINE GROUP	エンジン グループ					
1	43532 05500		Nipple	ニップル	1				(bolt)
2	43534 02102		Ring connector	リング コネクタ	1				
3	03407 16024		Gasket	ガスケット	2				
4	03580 19063		Hose	ホース	1				
5	03511 20035		Hose clip	ホース クリップ	2				
6	37170 21800		Joint	ジョイント	1				
7	03735 13006		Valve	バルブ	1				
8	52160 32600		Bracket	ブラケット	1				
9	02246 06016		Bolt, w/w	ワッシャ付ボルト	2				
10	52728 19910		Cushion rubber	クッション ラバー	1				
11	03620 41006		Plug	プラグ	1				
12	41290 00800		Filter ass'y, Eng. oil	エンジン オイル フィルタ	1				(ISUZU 898375-8661)
	41291 00500		Element	エレメント	1				(ISUZU 113240-2322)
13	02138 10140		Bolt	ボルト	2				
14	02138 10110		Bolt	ボルト	2				
15	03115 02010		Spring washer	スプリング ワッシャ	4				
16	03116 12010		Plain washer	プレーン ワッシャ	4				
17	37110 16700		Hose	ホース	2				
18	03734 85060		Nipple elbow	ニップル エルボ	2				Incl. No. 20
19	GD920 18300		Nipple elbow	ニップル エルボ	2				Incl. No. 20
20	03402 25024		O-ring	O-リング	4				
21	32152 00200		Cap	キャップ	1				
	42 - 00		EXHAUST GROUP	エキゾースト グループ					
51	42170 00500		Catalytic converter	SCR	1				(ISUZU 8982735862)
52	02136 12050		Bolt	ボルト	8				
53	03115 06012		Spring washer	スプリング ワッシャ	8				
54	03116 15012		Plain washer	プレーン ワッシャ	8				
55	42310 15910		Pipe, exhaust	エキゾースト パイプ	1				
56	42324 17100		Gasket	ガスケット	1				(ISUZU 897376-7580)
57	02915 01008		Hexagon flange nut	フランジ 付ナット	3				
58	36540 00400		Exhaust valve ass'y	エキゾースト バルブ	1				(ISUZU 8982999640)
59	42324 17000		Gasket	ガスケット	2				(ISUZU 8973731080)
60	02136 08060		Bolt	ボルト	4				
61	42310 16010		Pipe, exhaust	エキゾースト パイプ	1				
62	42324 17300		Gasket	ガスケット	1				(ISUZU 8973767580)
63	02136 08035		Bolt	ボルト	4				
64	03116 15008		Plain washer	プレーン ワッシャ	16				
65	03115 06008		Spring washer	スプリング ワッシャ	8				
66	02912 06008		Nut	ナット	8				
67	42240 33000		Bracket	ブラケット	1				
68	02201 08020		Flange bolt	フランジ 付ボルト	2				
69	42240 39400		Bracket	ブラケット	1				
70	02915 00010		Hexagon flange nut	フランジ 付ナット	2				
71	03831 08050		U-bolt	ワッシャ付ボルト	2				
72	02915 00008		Hexagon flange nut	フランジ 付ナット	6				
73	46811 32000		Solenoid valve	電磁弁	1				(ISUZU 8973285770)
74	42240 38000		Bracket	ブラケット	1				
75	02201 06016		Flange bolt	フランジ 付ボルト	3				



41 - 00 ENGINE & EXHAUST

見出番号 Ref. NO.	部品番号 Part NO.	互換性 Inter- change ability	部 品 名 称 Part Name		数量 Q' ty	適用号機範囲 Applicable Ser. No.		変更 C/H	備 考 Remarks
						8E1	-		
76	36530 00800		Control VLV. ass'y	コントロールバルブ	1				
77	02201 08012		Flange bolt	フランジ付ボルト	2				
78	42240 39500		Bracket	ブラケット	1				
79	02401 46020		Screw	スクリュー	4				
80	31145 00700		Nut	ナット	4				
81	03570 09042		Hose	ホース	1				
82	03570 09036		Hose	ホース	1				
83	03511 10018		Hose clip	ホースクリップ	4				
84	44366 01100		Gas sensor	NOXセンサ	2				(ISUZU 8982465061)
85	44364 09500		Thermo sensor	DOC温度センサ Ft	1				(ISUZU 8981783581)
86	44364 09600		Thermo sensor	DOC温度センサ Rr	1				(ISUZU 8981867621)
87	44364 09700		Thermo sensor	SCR入口温度センサ	1				(ISUZU 8980863290)
88	44250 83110		Bracket	ブラケット	2				(ISUZU 8976028701)
89	02246 06016		Bolt, w/w	ワッシャ付ボルト	6				
90	42240 39300		Bracket	ブラケット	1				
91	42240 39000		Bracket	ブラケット	1				
92	42240 39100		Bracket	ブラケット	1				
93	03403 00512		Grommet	グロメット	4				
94	03403 00763		Grommet	グロメット	2				
95	42240 39200		Bracket	ブラケット	1				
96	02246 08025		Bolt, w/w	ワッシャ付ボルト	25				
97	37181 07700		Clip	クリップ	1				

43 - 00 FUEL LINE

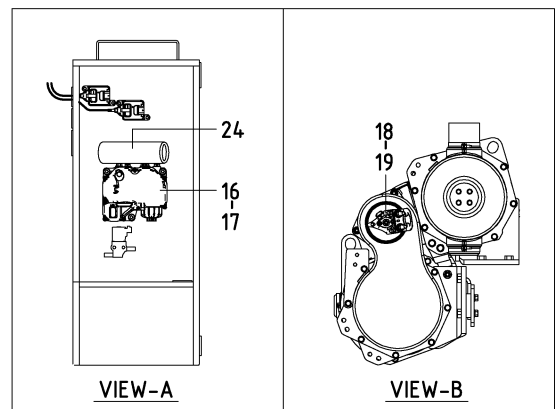
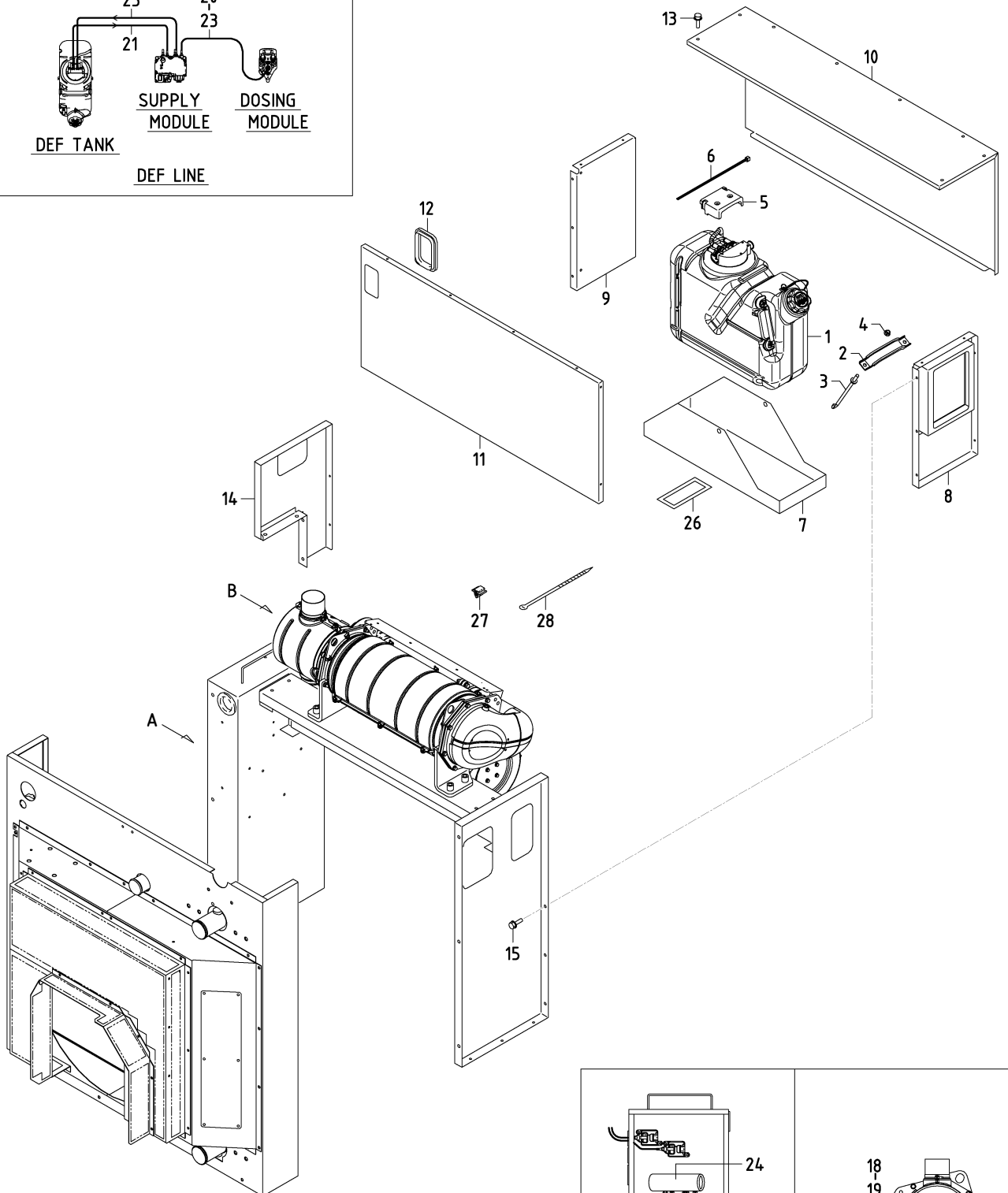
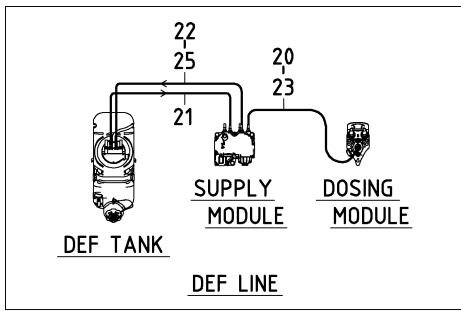


43 - 00 FUEL LINE

見出番号 Ref. NO.	部品番号 Part NO.	互換性 Inter- change ability	部 品 名 称		数量 Q' ty	適用号機範囲 Applicable Ser. No.		変更 C/H	備 考 Remarks	
			Part Name			8E1	-			
	43 - 00		FUEL GROUP	フュエル グループ						
1	43100 88900		Fuel tank	フュエル タンク	1					
2	36159 02202		Sending unit	センテ インク ユニット	1					
3	02415 65012		Screw, w/w	ワッシャ付スクリュー	5					
4	38465 22300		Cushion rubber	クッション ラバー	3					
5	43220 03400		Cap	キャップ	1				Incl. Strainer	
6	43310 39900		Belt	ベルト	3					
7	43310 38100		Belt	ベルト	3					
8	02138 08045		Bolt	ボルト	3					
9	03115 02008		Spring washer	スプリング ワッシャ	3					
10	03116 12008		Plain washer	プレーン ワッシャ	3					
11	02915 00008		Hexagon flange nut	フランジ付ナット	5					
12	02915 00010		Hexagon flange nut	フランジ付ナット	6					
13	43322 06700		Cushion	クッション	6					
14	37170 28400		Joint	ジョイント	1					
15	03570 09025		Hose	ホース	1					
16	03511 20020		Hose clip	ホース クリップ	2					
17	37170 12700		Joint	ジョイント	1					
18	35421 06800		Air valve	エアバルブ	1					
19	43340 41200		Bracket	ブラケット	1					
20	02201 08020		Flange bolt	フランジ付ボルト	2					
21	52160 31110		Bracket	ブラケット	1					
22	43540 07600		Filter ass'y (pre)	フィルタ	1				(ISUZU 8980758554)	
	43543 00900		Filter cartridge	フィルタ カートリッジ	1				(ISUZU 8980742881)	
23	43540 09100		Filter ass'y (main)	フィルタ	1				(ISUZU 8983129150)	
	43543 02800		Filter cartridge	フィルタ カートリッジ	1				(ISUZU 8983129180)	
24	43532 09000		Nipple	ニップル	4					
25	43534 04800		Ring connector	リング コネクタ	4					
26	43531 01900		Gasket	ガスケット	8					
27	02283 10040		Socket bolt	ソケット ボルト	4					
28	02283 10070		Socket bolt	ソケット ボルト	2					
29	03115 40010		Spring washer	スプリング ワッシャ	6					
30	43650 02600		Fuel pump	フュエル ポンプ	1				(ISUZU 8980682752)	
			[Filter kit(Incl.Filter & Gasket):ISUZU 8981731650]							
			[Filter:ISUZU 8980714010] / [Gasket:ISUZU 8980714040]							
31	02138 06030		Bolt	ボルト	2					
32	03115 02006		Spring washer	スプリング ワッシャ	2					
33	03116 12006		Plain washer	プレーン ワッシャ	2					
34	35483 10101		Stop valve	ストップバルブ	1					
35	02201 06016		Flange bolt	フランジ付ボルト	2					
36	03734 43030		Nipple	ニップル	2					
37	37170 20200		Joint	ジョイント	2					
38	37170 28500		Joint	ジョイント	2					
39	03600 09073		Hose	ホース	1					
40	03570 09188		Hose	ホース	1					
41	03570 09054		Hose	ホース	1					
42	03570 09026		Hose	ホース	1					
43	03570 09217		Hose	ホース	1					
44	03570 09110		Hose	ホース	1					
45	03570 09058		Hose	ホース	1					
46	03570 09042		Hose	ホース	1					
47	03570 09050		Hose	ホース	1					
48	03511 10018		Hose clip	ホース クリップ	18					

43 - 00 FUEL LINE

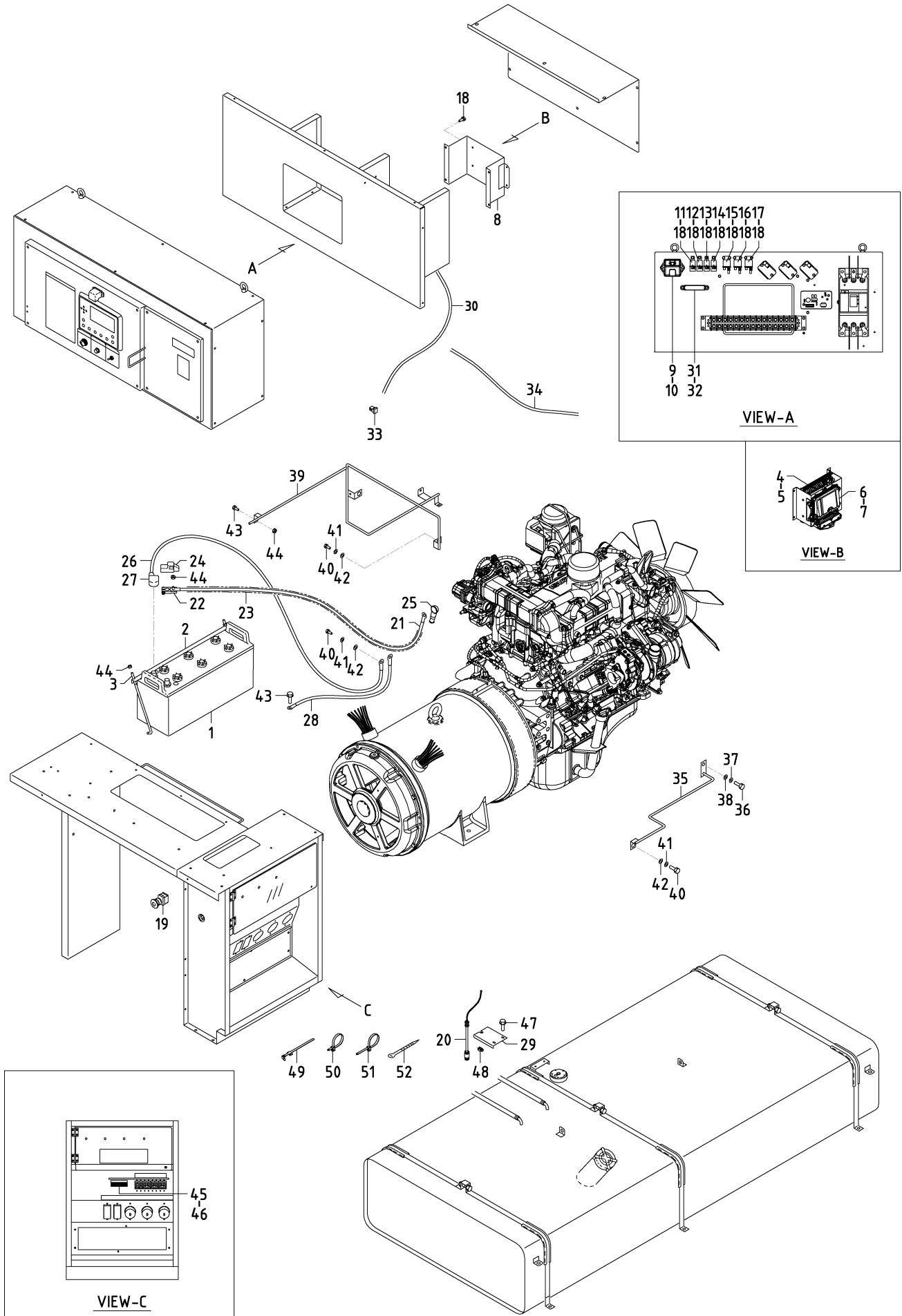
見出番号 Ref. NO.	部品番号 Part NO.	互換性 Inter- change ability	部 品 名 称 Part Name	数量 Q' ty	適用号機範囲 Applicable Ser. No.		変更 C/H	備 考 Remarks
					8E1	-		
49	33238 02800		Plug プラグ	3				
50	02246 08025		Bolt, w/w ワッシャ付ボルト	4				
51	37181 04200		Clip クリップ	2				
52	37181 03600		Clip クリップ	1				



43 - 01 DEF LINE

見出番号 Ref. NO.	部品番号 Part NO.	互換性 Inter- change ability	部 品 名 称 Part Name		数量 Q'ty	適用号機範囲 Applicable Ser. No.		変更 C/H	備 考 Remarks
						8E1	-		
	43 - 01		FUEL GROUP	フエイル グループ					
1	43230 00200		DEF tank	尿素水タンク	1				(ISUZU 8982984470)
2	43311 36800		Plate	プレート	1				(ISUZU 8981567470)
3	33222 03700		Bolt	ボルト	2				(ISUZU 8981579360)
4	42327 04200		Nut	ナット	2				(ISUZU 0911801100)
5	52220 32600		Cover	カバー	1				(ISUZU 8981562981)
6	37181 08300		Clip	クリップ	1				(ISUZU 1097071830)
7	43330 25700		Bracket	ブラケット	1				
8	52220 33000		Cover	カバー	1				
9	52220 33100		Cover	カバー	1				
10	52220 33200		Cover	カバー	1				
11	52220 33300		Cover	カバー	1				
12	03407 64731		Seal rubber	シール ラバー	1				
13	02246 06016		Bolt, w/w	ワッシャ付ボルト	22				
14	52220 32900		Cover	カバー	1				
15	02246 08025		Bolt, w/w	ワッシャ付ボルト	14				
16	43850 00200		DEF pump	尿素水ポンプ	1				(ISUZU 8982688110)
17	02138 08090		Bolt	ボルト	3				
	03115 02008		Spring washer	スプリング ワッシャ	3				
	03116 12008		Plain washer	プレーン ワッシャ	3				
18	43800 00200		Injector valve ass'y	インジェクタバルブ	1				(ISUZU 8982318983)
19	42327 04300		Nut	ナット	3				(ISUZU 0911801060)
20	43510 15000		Hose	ホース	1				
21	43510 14800		Hose	ホース	1				
22	43510 14900		Hose	ホース	1				
23	37182 06000		Cushion rubber	クッション ラバー	1				
24	37182 06100		Cushion rubber	クッション ラバー	1				
25	37182 06200		Cushion rubber	クッション ラバー	1				
26	52728 58610		Cushion rubber	クッション ラバー	1				
27	44243 05500		Holder	ホルダー	2				
28	03425 00003		Vinyl clip	ビニールクリップ	5				

44 - 00 ELECTRIC (for ENGINE)



44 - 00 ELECTRIC (for ENGINE)

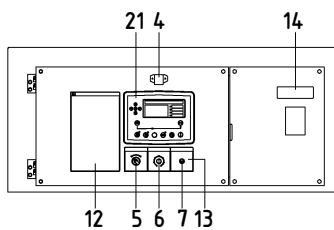
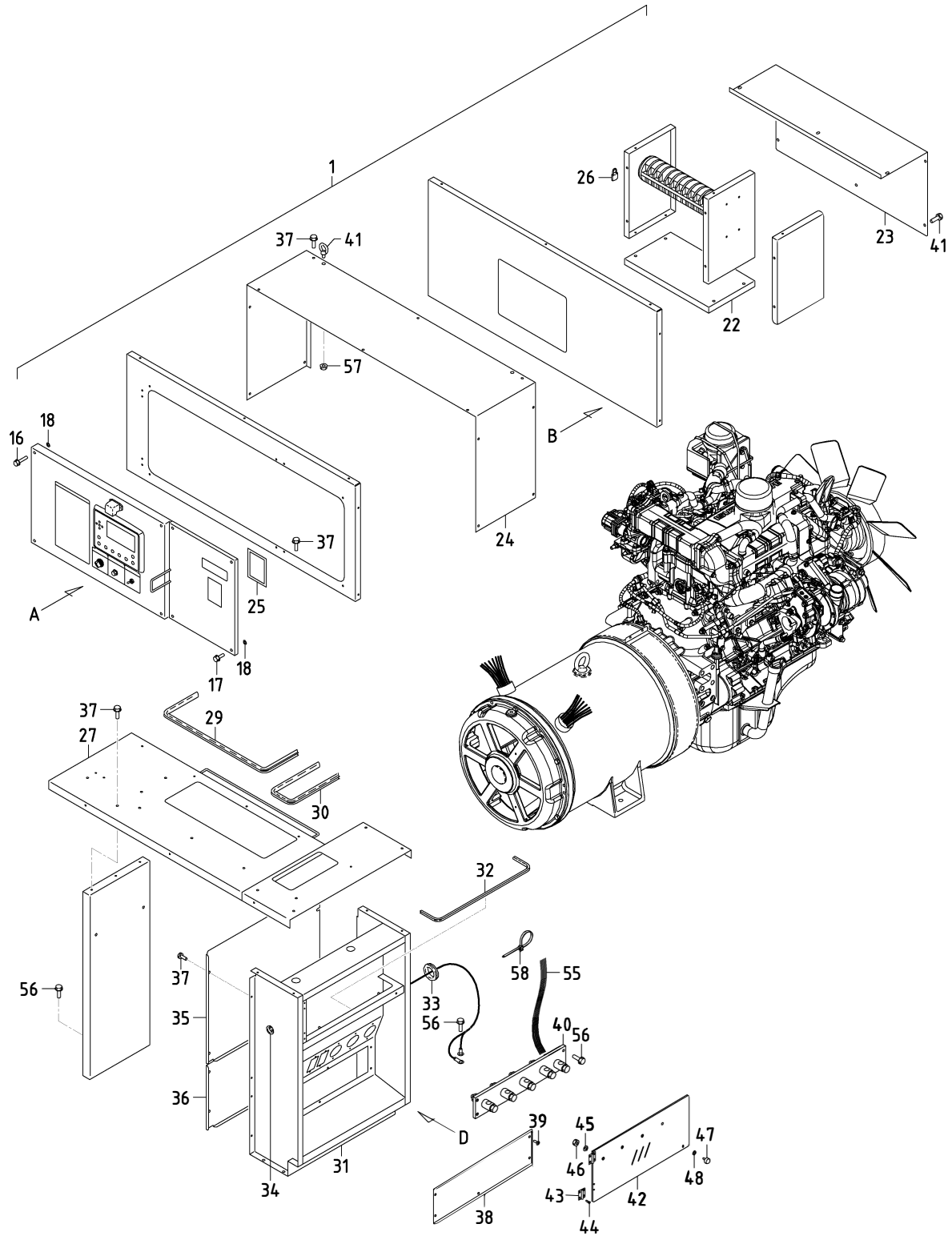
見出番号 Ref. NO.	部品番号 Part NO.	互換性 Inter- change ability	部 品 名 称		数量 Q'ty	適用号機範囲 Applicable Ser. No.		変更 C/H	備 考 Remarks
			Part Name			8E1	-		
	44 - 00		ELECTRIC GROUP	エレクトリック グループ					
1	44210 08400	Y	Battery	バッテリー	1				(170F51)
1	44210 02300	Y	Battery	バッテリー	1				(170F51)
2	44220 04300		Cover	カバー	1				
3	44243 03100		Holder	ホルダー	2				
4	44390 06900		Controller	コントローラ	1				(ISUZU 898327-4201)
5	02248 08016		Bolt, w/w	ワッシャ付ボルト	4				
6	44390 07000		Controller	コントローラ	1				(ISUZU 897510-9770)
7	02138 06030		Bolt	ボルト	4				
8	46450 46210		Bracket	ブラケット	1				
9	44390 06800		Controller	コントローラ	1				(ISUZU 898133-1241)
10	02248 06020		Bolt, w/w	ワッシャ付ボルト	2				
11	44346 08500		Relay (main)	リレー	1				(ISUZU 582550-0290)
12	44346 08500		Relay (fuel)	リレー	1				(ISUZU 582550-0290)
13	44346 08500		Relay (ccv)	リレー	1				(ISUZU 582550-0290)
14	44346 08500		Relay (starter cut)	リレー	1				(ISUZU 582550-0290)
15	44346 16100		Relay (starter)	リレー	1				(ISUZU 894248-1610)
16	44346 15700		Relay (glow)	リレー	1				(ISUZU 897011-9490)
17	44346 15700		Relay (magnetic valve)	リレー	1				(ISUZU 897011-9490)
18	02248 06016		Bolt, w/w	ワッシャ付ボルト	14				
19	44336 03002		Button switch	非常停止ボタン	1				(emergency stop)
20	46813 08101		Level switch	レベルスイッチ	1				
21	05105 22090		Cable	ケーブル	1				(batt. ~starter)
22	05625 00018		Terminal	ターミナル	1				
23	06540 15070		Corrugated tube	コルゲートチューブ	1				(protector)
24	44462 06700		Insulator	インシュレータ	1				(red)
25	44462 00700		Insulator	インシュレータ	1				
26	07808 53090		Cable (Incl. No. 27)	ケーブル	1				(batt. ~Eng. earth)
27	44462 05600		Insulator	インシュレータ	1				(black)
28	05138 36070		Cable	ケーブル	1				(for earth)
29	43350 02201		Bracket	ブラケット	1				
30	44490 06450		Wiring harness (main)	ワイヤハーネス	1				Incl. No. 31
31	44470 03100		Fuse box	ヒューズボックス	1				Incl. Fuse
	46934 03200		Fuse (10A)	ヒューズ	2				
	46934 03300		Fuse (20A)	ヒューズ	1				
	46934 04400		Fuse (15A)	ヒューズ	1				
	46934 05100		Fuse (30A)	ヒューズ	2				
32	02248 06020		Bolt, w/w	ワッシャ付ボルト	2				
33	44470 02300		Fuse box (60A)	ヒューズボックス	1				
34	44490 06550		Wiring harness (sub)	ワイヤハーネス	1				(for SCR)
35	44290 68000		Guide	ガイド	1				
36	02138 12020		Bolt	ボルト	1				
37	03115 02012		Spring washer	スプリングワッシャ	1				
38	03116 12012		Plain washer	プレーンワッシャ	1				
39	44290 67900		Guide	ガイド	1				
40	02138 16025		Bolt	ボルト	6				
41	03115 02016		Spring washer	スプリングワッシャ	6				
42	03116 12016		Plain washer	プレーンワッシャ	6				
43	02201 08020		Flange bolt	フランジ付ボルト	3				
44	02915 00008		Hexagon flange nut	フランジ付ナット	5				
45	44311 02110		Terminal plate	端子台	1				



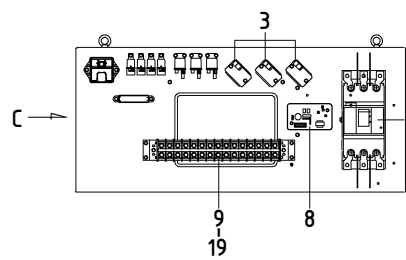
44 - 00 ELECTRIC (for ENGINE)

見出番号 Ref. NO.	部品番号 Part NO.	互換性 Inter- change ability	部 品 名 称 Part Name		数量 Q' ty	適用号機範囲 Applicable Ser. No.		変更 C/H	備 考 Remarks
						8E1	-		
46	02345 63020		Screw	スクリュ	2				
	03115 02003		Spring washer	スプリング ワッシャ	2				
	03116 12003		Plain washer	プレーン ワッシャ	2				
	02912 08003		Nut	ナット	2				
47	02201 06016		Flange bolt	フランジ 付ボルト	2				
48	37181 03300		Clip	クリップ	1				
49	37181 03600		Clip	クリップ	1				
50	37181 04200		Clip	クリップ	10				
51	37181 07700		Clip	クリップ	2				
52	03425 00001		Vinyl clip	ビニール クリップ	1				

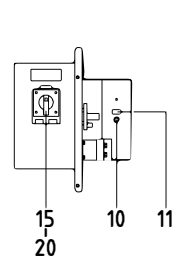
46 - 00 ELECTRIC (for GENERATOR)



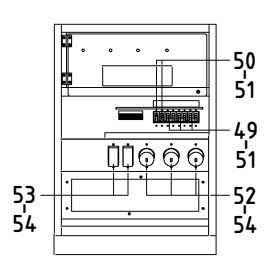
VIEW-A



VIEW-B



VIEW-C



VIEW-D

46 - 00 ELECTRIC (for GENERATOR)

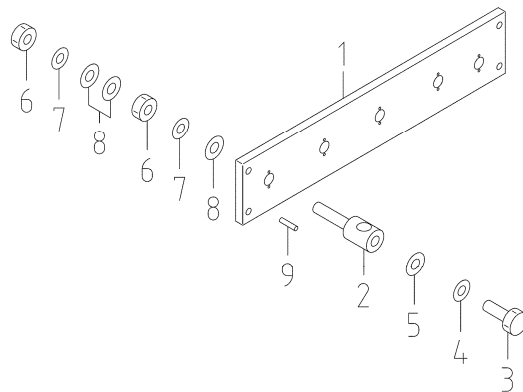
見出番号 Ref. NO.	部品番号 Part NO.	互換性 Inter- change ability	部 品 名 称 Part Name		数量 Q' ty	適用号機範囲 Applicable Ser. No.		変更 C/H	備 考 Remarks
						8E1	-		
	46 - 00		ELECTRIC GROUP	エレクトリック グループ					
1	46900 49710		Switch board ass'y	制御盤	1				Const. No. 2~20
2	46120 45800		Circuit breaker	三相遮断器	1				
3	46923 04800		Current transformer	変流器(電流計用)	3				
4	46929 01300		Illuminator	照明灯	1				(LED)
5	46167 05100		Select switch	セレクト スイッチ	1				
6	46918 01401		Controller	電圧設定器	1				Incl. knob
	46991 01100		Knob	つまみ	1				
7	46167 06300		Select switch	ライト スイッチ	1				
8	46950 03502		A. V. R ass'y	自動電圧調整器	1				
9	44311 00310		Terminal plate	端子台	1				
10	46120 36300		Circuit breaker	サーキットブレイカ	1				
11	39178 85430		Plate (cp)	プレート	1				
12	39153 73700		Plate (in-pane)	プレート	1				
13	39178 78240		Plate (in-pane)	プレート	1				
14	39178 50820		Plate (caution)	プレート	1				
15	46917 06800		Change device, voltage	電圧切替器	1				
16	02247 06045		Screw, w/w	ワッシャ付スクリュー	4				
17	02247 06030		Screw, w/w	ワッシャ付スクリュー	4				
18	45214 01400		Washer	ワッシャ	8				
19	44490 06650		Wiring harness	ワイヤハーネス	1				
20	44550 59400		Cable kit	ケーブルキット	1				
21	46879 83700		Controller complete	表示モータ	1				
22	46450 53210		Bracket	ブラケット	1				
23	46480 97500		Cover	カバー	1				
24	46480 97400		Cover	カバー	1				
25	52931 92320		Lining	ライニング	1				
26	52723 00100		Lock ass'y	ロック	1				
	52739 00100		Key	キー	1				
27	46450 52810		Bracket	ブラケット	1				
28	46450 52910		Bracket	ブラケット	1				
29	03407 64737		Seal rubber	シールラバー	1				
30	03407 64714		Seal rubber	シールラバー	1				
31	46470 29510		Box	ボックス	1				
32	03407 66504		Seal rubber	シールラバー	1				
33	03403 00512		Grommet	グロメット	1				
34	03403 00252		Grommet	グロメット	1				
35	46450 49000		Bracket	ブラケット	1				
36	46450 49100		Bracket	ブラケット	1				
37	02201 06016		Flange bolt	フランジ付ボルト	48				
38	46480 50200		Cover	カバー	1				
39	02401 46016		Screw	スクリュー	6				
40	44311 56101		Terminal plate	三相出力端子板	1				See page 46-4
41	52742 01300		Eye bolt	アイボルト	2				
42	52416 30400		Window glass	ウインドグラス	1				
43	52312 03300		Hinge	ヒンジ	2				
44	02305 64012		Screw	スクリュー	8				
45	03116 12005		Plain washer	プレーンワッシャ	4				
46	02915 00004		Hexagon flange nut	フランジ付ナット	4				
47	52640 02400		Bolt	ボルト	1				
48	45214 01400		Washer	ワッシャ	1				

46 - 00 ELECTRIC (for GENERATOR)

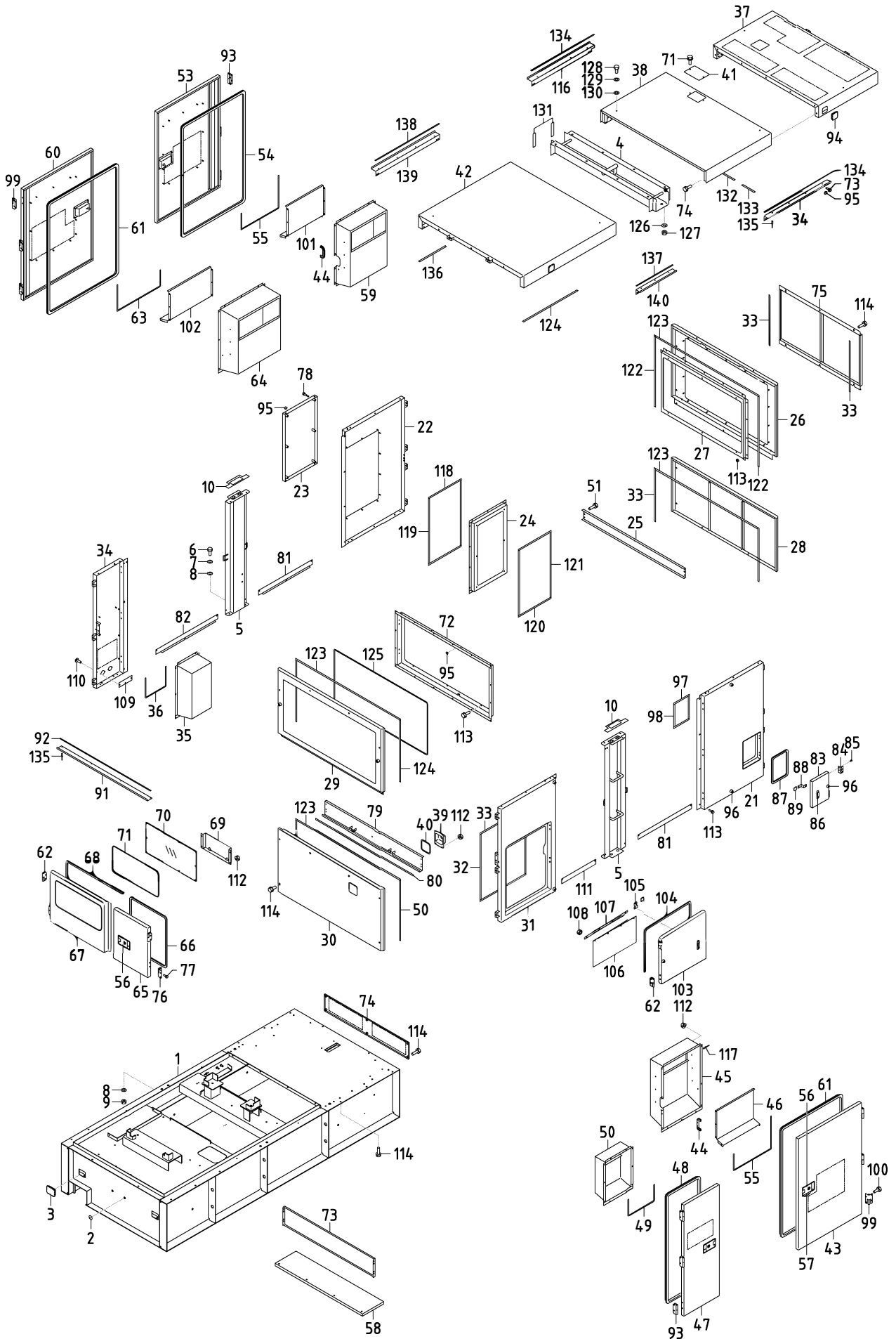
見出番号 Ref. NO.	部品番号 Part NO.	互換性 Inter- change ability	部 品 名 称 Part Name		数量 Q' ty	適用号機範囲 Applicable Ser. No.		変更 C/H	備 考 Remarks
						8E1	-		
49	46120 26900	Y	Circuit breaker	電源遮断器	3				(2P, 50A)
49	46120 34000	Y	Circuit breaker	電源遮断器	3				(2P, 50A)
50	46120 26800	Y	Circuit breaker	電源遮断器	2				(1P, 20A)
50	46120 34100	Y	Circuit breaker	電源遮断器	2				(1P, 20A)
51	02345 63008		Screw	スクリュ	16				
	03115 02003		Spring washer	スプリング ワッシャ	16				
	03116 12003		Plain washer	プレーン ワッシャ	16				
52	44312 02801		Socket	ソケット	3				
53	44312 02900		Socket	ソケット	2				
54	02345 64020		Screw	スクリュ	10				
	02912 09004		Nut	ナット	10				
	03115 02004		Spring washer	スプリング ワッシャ	10				
	03116 12004		Plain washer	プレーン ワッシャ	20				
55	44550 56101		Cable kit	ケーブル キット	1				
56	02201 08020		Flange bolt	フランジ 付ボルト	11				
57	02915 00010		Hexagon flange nut	フランジ 付ナット	2				
58	37181 07700		Clip	クリップ	1				

46 - 01 TERMINAL PLATE

見出番号 Ref. NO.	部品番号 Part NO.	互換性 Inter- change ability	部品名称 Part Name		数量 Q'ty	適用号機範囲 Applicable Ser. No.		変更 C/H	備考 Remarks
						8E1	-		
	44311 56101		TERMINAL PLATE	三相出力端子板					
1	46305 09100		Plate	端子板	1				
2	46312 05100		Bolt	ボルト	5				
3	35208 04500		Bolt	ボルト	5				
4	03115 06014		Spring washer	スプリング ワッシャ	5				
5	03116 15014		Plain washer	プレーン ワッシャ	5				
6	02912 03014		Nut	ナット	10				
7	03115 02014		Spring washer	スプリング ワッシャ	10				
8	03116 14014		Plain washer	プレーン ワッシャ	15				
9	03316 03016		Pin	ピン	10				



51 - 00 FRAME & BONNET



51 - 00 FRAME & BONNET

見出番号 Ref. NO.	部品番号 Part NO.	互換性 Inter- change ability	部 品 名 称 Part Name		数量 Q' ty	適用号機範囲 Applicable Ser. No.		変更 C/H	備 考 Remarks
						8E1	-		
	51 - 00		FRAME GROUP	フレーム グループ					
1	51100 98540		Frame	フレーム	1				
2	03403 10017		Grommet	グロメット	4				
3	52746 05000		Cap	キャップ	2				
4	51500 56000		Bracket	ブラケット	1				
5	51500 56100		Bracket	ブラケット	2				
6	02135 16040		Bolt	ボルト	8				
7	03115 06016		Spring washer	スプリング ワッシャ	8				
8	03116 15016		Plain washer	プレーン ワッシャ	12				
9	02915 04016		Nut	ナット	4				
10	52728 58210		Cushion rubber	クッション ラバー	2				
	52 - 00		BONNET GROUP	ボンネット グループ					
21	52100 83530		Cover	カバー	1				
22	52100 83430		Cover	カバー	1				
23	46480 96900		Cover	カバー	1				
24	52830 52930		Cover	カバー	1				
25	52160 09110		Bracket	ブラケット	1				
26	52830 59300		Cover	カバー	1				
27	52350 34830		Cover	カバー	1				
28	52830 59200		Cover	カバー	1				
29	52100 83330		Cover	カバー	2				
30	52230 51100		Cover	カバー	2				
31	52100 83230		Cover	カバー	1				
32	03407 66825		Seal rubber	シール ラバー	2				
33	03407 66811		Seal rubber	シール ラバー	6				
34	52100 83130		Cover	カバー	1				
35	52370 49110		Duct	ダクト	1				
36	03407 68066		Seal rubber	シール ラバー	1				
37	52300 78320		Top cover	トップカバー	1				
38	52300 78220		Top cover	トップカバー	1				
39	52230 44800		Cover	カバー	1				
40	03407 67611		Seal rubber	シール ラバー	1				
41	52350 89010		Cover	カバー	1				
42	52300 78120		Top cover	トップカバー	1				
43	52450 97430		Door	ドア	1				
44	03407 67232		Seal rubber	シール ラバー	3				
45	52370 49410		Duct	ダクト	1				
46	52370 49610		Duct	ダクト	1				
47	52450 97630		Door	ドア	1				
48	03407 64720		Seal rubber	シール ラバー	1				
49	03407 68065		Seal rubber	シール ラバー	1				
50	52370 49510		Duct	ダクト	1				
51	03407 66803		Seal rubber	シール ラバー	2				
52	02201 08020		Flange bolt	フランジ付ボルト	13				
53	52450 97330		Door	ドア	1				
54	03407 64768		Seal rubber	シール ラバー	1				
55	03407 68097		Seal rubber	シール ラバー	1				
56	52710 03601		Latch ass'y	ラッチ	5				
	52739 03400		Key (0200)	キー	4				

51 - 00 FRAME & BONNET

見出番号 Ref. NO.	部品番号 Part NO.	互換性 Inter- change- ability	部 品 名 称 Part Name	数量 Q' ty	適用号機範囲 Applicable Ser. No.		変更 C/H	備 考 Remarks
					8E1	-		
57	52728 14810		Cushion rubber	クッション ラハ <sup>°</sup> -	5			
58	52830 59400		Cover	カバ <sup>°</sup> -	1			
59	52370 49210		Duct	ダ <sup>°</sup> クト	1			
60	52450 97530		Door	ド <sup>°</sup> ア	1			
61	03407 64768		Seal rubber	シール ラハ <sup>°</sup> -	2			
62	52480 13800		Hinge	ヒンジ <sup>°</sup>	4			
63	03407 68104		Seal rubber	シール ラハ <sup>°</sup> -	1			
64	52370 49310		Duct	ダ <sup>°</sup> クト	1			
65	52450 97130		Door	ド <sup>°</sup> ア	1			
66	03407 64708		Seal rubber	シール ラハ <sup>°</sup> -	1			
67	52450 97030		Door	ド <sup>°</sup> ア	1			
68	03407 64708		Seal rubber	シール ラハ <sup>°</sup> -	1			
69	39200 04302		Tool box	ツール ボ <sup>°</sup> ックス	1			
70	52416 30800		Window glass	ウイント <sup>°</sup> グ <sup>°</sup> ラス	1			
71	03407 67605		Seal rubber	シール ラハ <sup>°</sup> -	2			
72	52350 48630		Cover	カバ <sup>°</sup> -	1			
73	52830 59600		Cover	カバ <sup>°</sup> -	1			
74	52830 59700		Cover	カバ <sup>°</sup> -	1			
75	52350 35130		Cover	カバ <sup>°</sup> -	1			
76	52480 14400		Hinge	ヒンジ <sup>°</sup>	2			
77	02136 08016		Bolt	ボ <sup>°</sup> ルト	16			
78	02136 08050		Bolt	ボ <sup>°</sup> ルト	6			
79	52160 14710		Bracket	ブ <sup>°</sup> ラケット	1			
80	03407 66860		Seal rubber	シール ラハ <sup>°</sup> -	1			
81	52160 29310		Bracket	ブ <sup>°</sup> ラケット	2			
82	52160 29410		Bracket	ブ <sup>°</sup> ラケット	1			
83	52400 56322		Side cover	サイド <sup>°</sup> カバ <sup>°</sup> -	1			
84	52480 13300		Hinge	ヒンジ <sup>°</sup>	2			
85	02401 46012		Screw	スクリ <sup>°</sup> ユ	8			
86	52711 01400		Latch ass'y	ラ <sup>°</sup> ッチ	2			
87	03407 64739		Seal rubber	シール ラハ <sup>°</sup> -	1			
88	52733 11800		Plate	プ <sup>°</sup> レート	1			
89	52746 01900		Cap	キャ <sup>°</sup> ップ	1			(protector)
90	02246 08016		Bolt, w/w	ワッシャ付ボ <sup>°</sup> ルト	10			
91	52160 03710		Bracket	ブ <sup>°</sup> ラケット	1			
92	03407 68110		Seal rubber	シール ラハ <sup>°</sup> -	1			
93	52480 12500		Hinge	ヒンジ <sup>°</sup>	6			
94	52746 05400		Cap	キャ <sup>°</sup> ップ	4			(閉塞用)
95	03403 10010		Grommet	グ <sup>°</sup> ロメット	14			
96	31131 04100		Rubber	ゴ <sup>°</sup> ム	12			
97	03407 66852		Seal rubber	シール ラハ <sup>°</sup> -	2			
98	03407 66865		Seal rubber	シール ラハ <sup>°</sup> -	2			
99	52480 12600		Hinge	ヒンジ <sup>°</sup>	6			
100	02136 08020		Bolt	ボ <sup>°</sup> ルト	48			
101	52370 49610		Duct	ダ <sup>°</sup> クト	1			
102	52370 49710		Duct	ダ <sup>°</sup> クト	1			
103	52450 78030		Door	ド <sup>°</sup> ア	1			
104	03407 64717		Seal rubber	シール ラハ <sup>°</sup> -	1			
105	52733 11201		Plate	プ <sup>°</sup> レート	1			
106	52728 52910		Cushion rubber	クッション ラハ <sup>°</sup> -	1			
107	52456 04100		Plate	プ <sup>°</sup> レート	1			
108	02914 60006		Locking nut	ロッキン <sup>°</sup> グ ナット	4			
109	52350 83220		Cover	カバ <sup>°</sup> -	1			
110	02401 45016		Screw	スクリ <sup>°</sup> ユ	2			

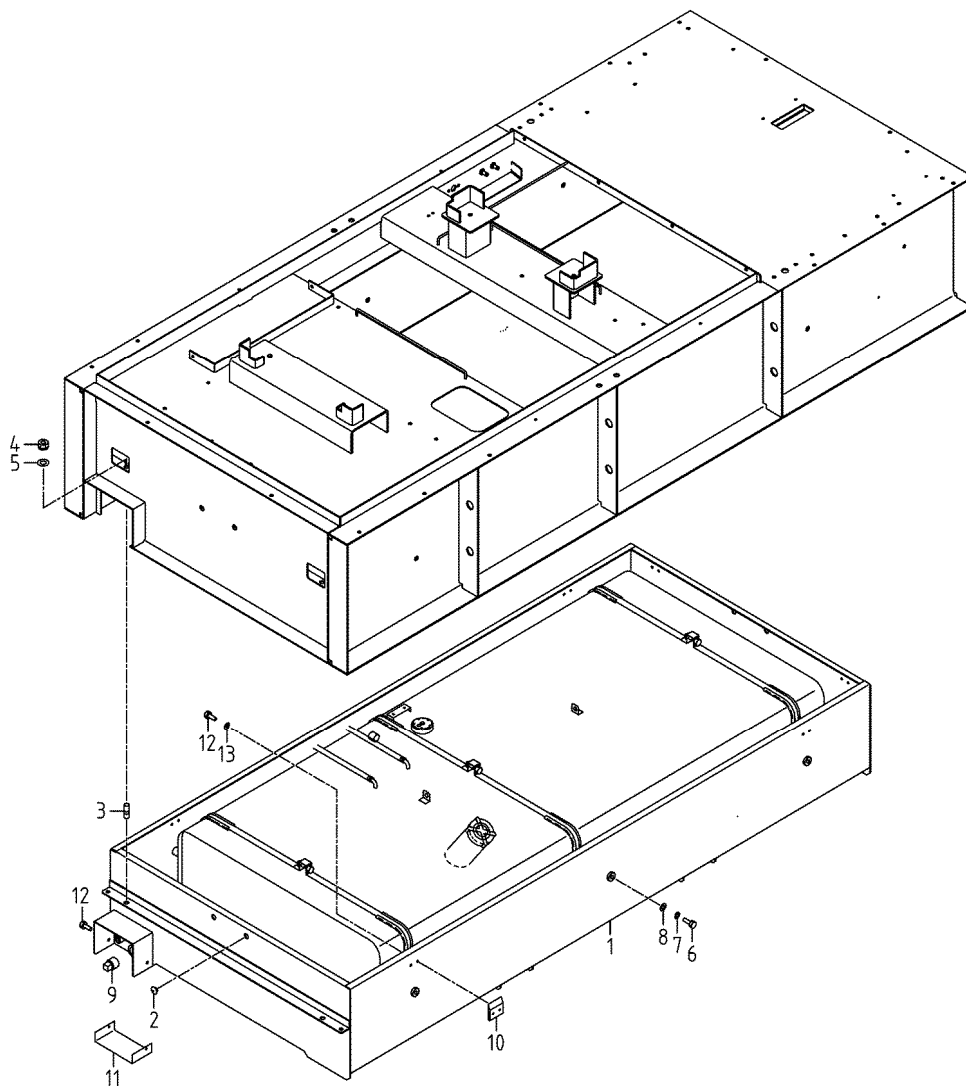


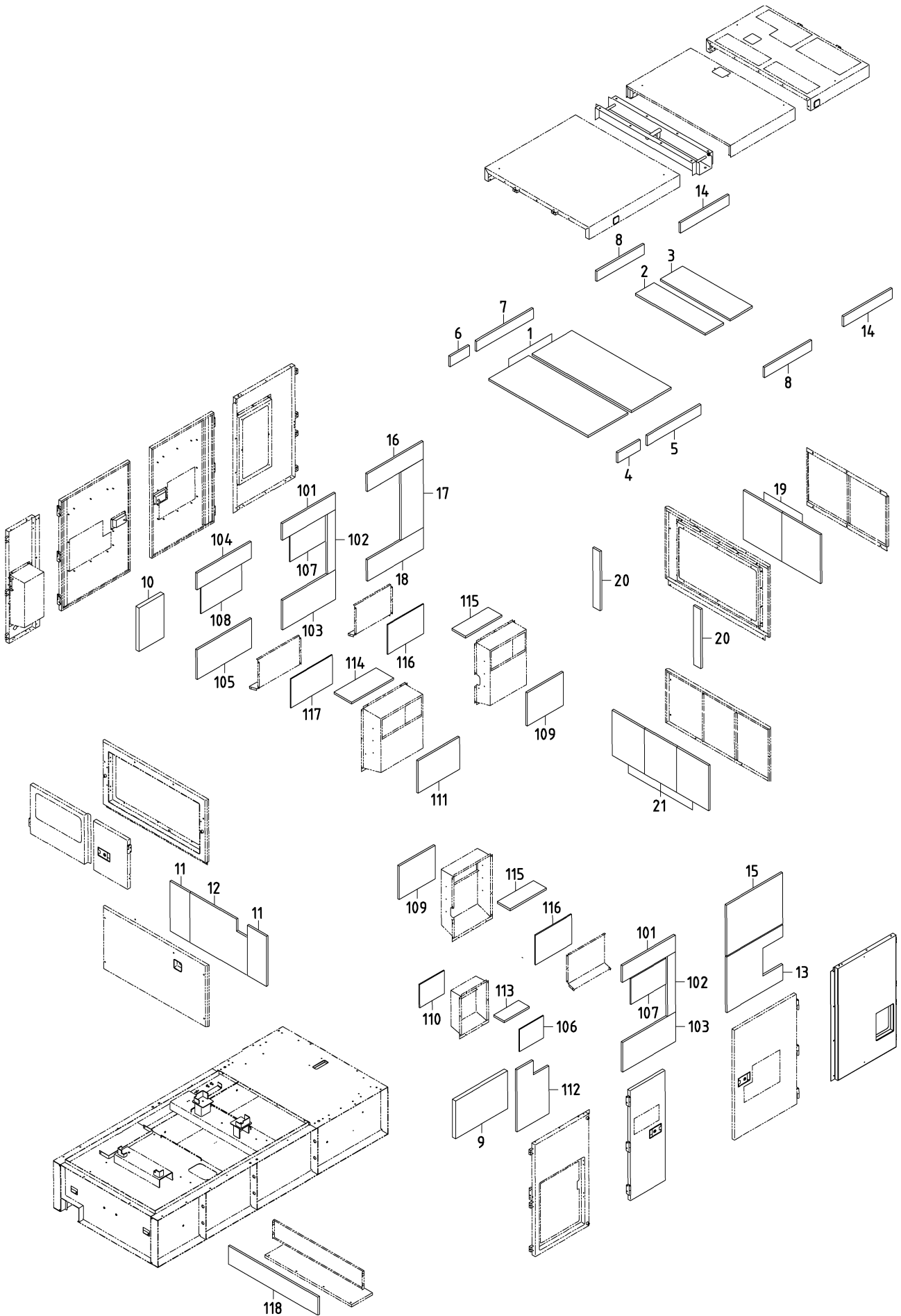
51 - 00 FRAME & BONNET

見出番号 Ref. NO.	部品番号 Part NO.	互換性 Inter- change ability	部 品 名 称 Part Name		数量 Q' ty	適用号機範囲 Applicable Ser. No.		変更 C/H	備 考 Remarks
						8E1	-		
111	52160 29510		Bracket	ブ ラケツト	1				
112	02915 00006		Hexagon flange nut	フランジ 付ナツト	141				
113	02246 06016		Bolt, w/w	ワッシャ付ボ ルト	31				
114	02246 08025		Bolt, w/w	ワッシャ付ボ ルト	88				
115	52160 28910		Bracket	ブ ラケツト	1				
116	52160 29010		Bracket	ブ ラケツト	1				
117	03266 05012		Blind rivet	リベ ット	24				
118	03407 66814		Seal rubber	シール ラバ ー	2				
119	03407 66841		Seal rubber	シール ラバ ー	2				
120	03407 66815		Seal rubber	シール ラバ ー	2				
121	03407 66818		Seal rubber	シール ラバ ー	2				
122	03407 66837		Seal rubber	シール ラバ ー	2				
123	03407 66807		Seal rubber	シール ラバ ー	4				
124	03407 66825		Seal rubber	シール ラバ ー	3				
125	03407 67605		Seal rubber	シール ラバ ー	4				
126	52744 01200		Washer	ワッシャ	8				
127	02915 00008		Hexagon flange nut	フランジ 付ナツト	8				
128	02136 08020		Bolt	ボ ルト	4				
129	03116 35008		Bolt, w/w	ワッシャ付ボ ルト	4				
130	52744 00900		Washer	ワッシャ	4				
131	52728 06810		Cushion rubber	クッション ラバ ー	4				
132	03407 66809		Seal rubber	シール ラバ ー	1				
133	03407 66861		Seal rubber	シール ラバ ー	1				
134	03407 68078		Seal rubber	シール ラバ ー	2				
135	03266 05013		Blind rivet	リベ ット	19				
136	03407 66849		Seal rubber	シール ラバ ー	1				
137	03407 68045		Seal rubber	シール ラバ ー	1				
138	03407 68079		Seal rubber	シール ラバ ー	1				
139	52160 29110		Bracket	ブ ラケツト	1				
140	52160 29210		Bracket	ブ ラケツト	1				

51 - 01 OIL FENCE

見出番号 Ref. NO.	部品番号 Part NO.	互換性 Inter- change ability	部 品 名 称		数量 Q' ty	適用号機範囲 Applicable Ser. No.		変更 C/H	備 考 Remarks
			Part Name			8E1	-		
	51 - 01		FRAME GROUP	フレーム グループ					
1	51250 05000		Base	ベース	1				
2	03403 10017		Grommet	グロメット	4				
3	02473 12035		Stud bolt	スタッド ボルト	2				
4	02915 20012		Nut, w/w	ワッシャ付ナット	2				
5	03116 12012		Plain washer	プレーン ワッシャ	2				
6	02136 12025		Bolt	ボルト	6				
7	03115 06012		Spring washer	スプリング ワッシャ	6				
8	03116 15012		Plain washer	プレーン ワッシャ	6				
9	03620 41008		Plug	プラグ	1				
10	52140 20901		Frame	スライダ	8				(guide)
11	52140 21101		Frame	ブラケット	1				
12	02246 06016		Bolt, w/w	ワッシャ付ボルト	14				
13	52744 01100		Washer	ワッシャ	12				





52 - 00 LINING

見出番号 Ref. NO.	部品番号 Part NO.	互換性 Inter- change ability	部 品 名 称 Part Name		数量 Q' ty	適用号機範囲 Applicable Ser. No.		変更 C/H	備 考 Remarks
						8E1	-		
	52900 68320		URETHANE FOAM KIT	ウレタン フォーム キット					
1	52959 50560		Lining	ライニング*	2				
2	52959 07660		Lining	ライニング*	1				
3	52959 97930		Lining	ライニング*	1				
4	52959 33460		Lining	ライニング*	1				
5	52959 50660		Lining	ライニング*	1				
6	52959 81220		Lining	ライニング*	1				
7	52959 69220		Lining	ライニング*	1				
8	52959 64750		Lining	ライニング*	2				
9	52959 50760		Lining	ライニング*	1				
10	52959 50860		Lining	ライニング*	1				
11	52959 50960		Lining	ライニング*	2				
12	52931 41530		Lining	ライニング*	1				
13	52939 23840		Lining	ライニング*	1				
14	52919 09700		Lining	ライニング*	2				
15	52919 15830		Lining	ライニング*	1				
16	52919 29330		Lining	ライニング*	1				
17	52919 29430		Lining	ライニング*	1				
18	52919 29530		Lining	ライニング*	1				
19	52919 29630		Lining	ライニング*	2				
20	52919 29730		Lining	ライニング*	2				
21	52919 29830		Lining	ライニング*	3				
101	52977 37210		Lining	ライニング*	2				
102	52977 34510		Lining	ライニング*	2				
103	52977 37310		Lining	ライニング*	2				
104	52977 37410		Lining	ライニング*	1				
105	52977 37510		Lining	ライニング*	1				
106	52977 54500		Lining	ライニング*	1				
107	52977 37610		Lining	ライニング*	2				
108	52977 37710		Lining	ライニング*	1				
109	52977 37810		Lining	ライニング*	2				
110	52977 37910		Lining	ライニング*	1				
111	52977 38010		Lining	ライニング*	1				
112	52978 72800		Lining	ライニング*	1				
113	52977 38110		Lining	ライニング*	1				
114	52977 38210		Lining	ライニング*	1				
115	52977 38310		Lining	ライニング*	1				
116	52977 38410		Lining	ライニング*	2				
117	52977 38510		Lining	ライニング*	2				
118	52977 38610		Lining	ライニング*	1				

2020年 7月 1日 初版

発行 **北越工業株式会社**

新潟本社・工場  
新潟県燕市下粟生津3074

(無断複写・転載を禁ず)

**HOKUETSU INDUSTRIES CO., LTD.**

8TH FLOOR SHINJUKU SAN-EI BLDG,  
22-2 NISHI-SHINJUKU 1-CHOME, SHINJUKU-KU  
TOKYO 160-0023 JAPAN  
TEL:81-3-3348-7281  
FAX:81-3-3348-7289  
URL:<http://www.airman.co.jp>

Copyright (C) 2020 HOKUETSU INDUSTRIES CO., LTD. All Rights Reserved.

2007-00  
CAT. NO. 39540 87000

**AIRMAN**  
HOKUETSU INDUSTRIES CO., LTD.