

適 用 型 式
FOR MODEL

型 式 MODEL	適 用 号 機 SER. NO.
PDS375S-6A1	A5-6A10051~

部品番号変更時期一覧表

LIST OF MACHINE SERIAL NUMBERS & CHANGED PART NUMBERS

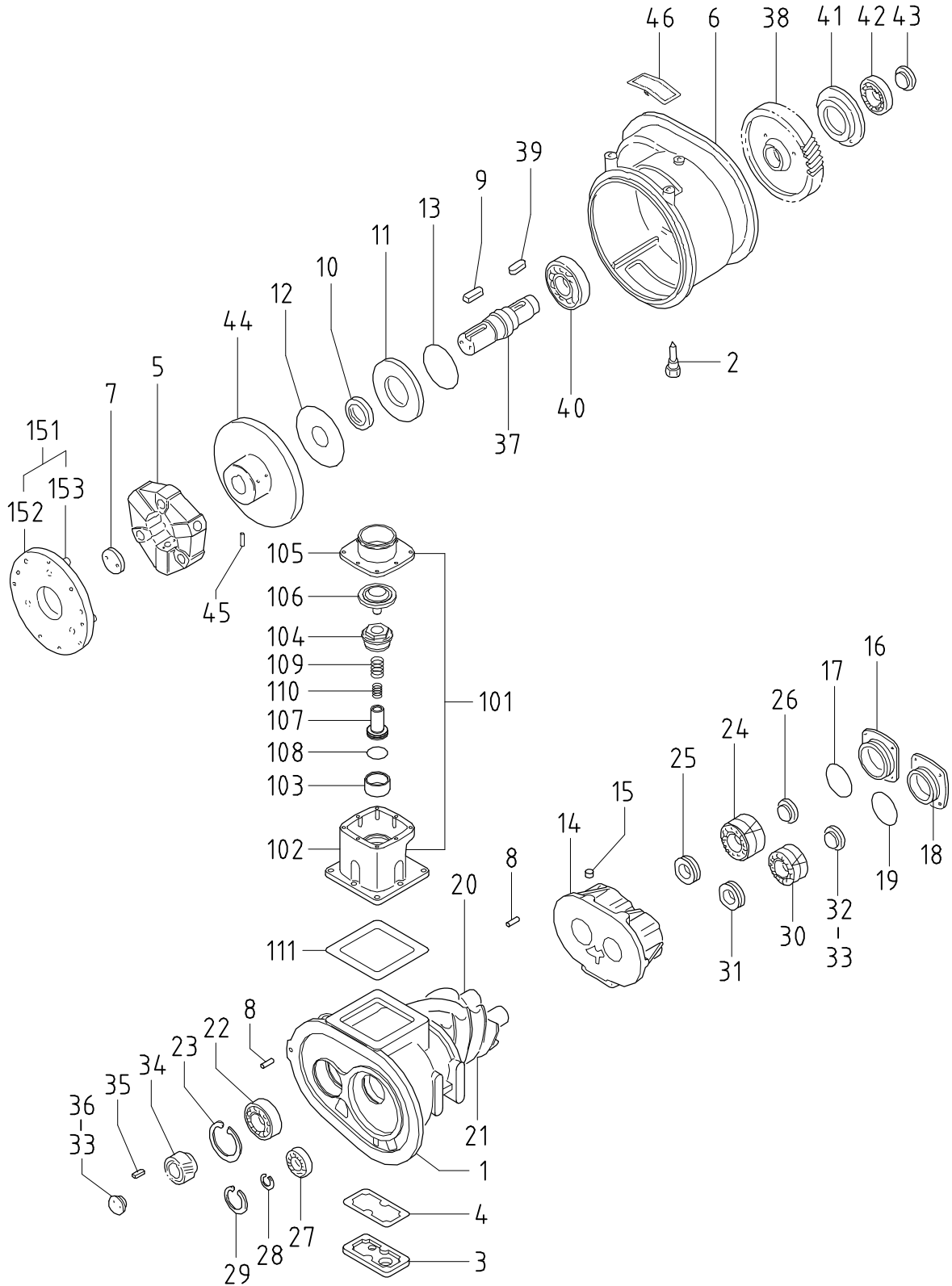
変更 C/H	型式と実施号機 MODEL NAME & SER.NO. OF THE UNIT, THE PART OF WHICH WAS CHANGED					
	PDS375S-6A1					
M 1	6A10054 ~					
M 2	6A10054 ~					
M 2-1	6A10056 ~					
M 3	6A10066 ~					
M 3-1	6A10056 ~					
M 4	6A10066 ~					
M 5	6A10066 ~					
M 8	6A10082 ~					
M 9	6A10116 ~					
M10	6A10144 ~					
M11	6A10116 ~					
M12	6A10128 ~					
M15	6A10144 ~					
M16	6A10144 ~					
M18	6A10144 ~					
M18-1	6A10156 ~					
M19	6A10158 ~					
M20	6A10158 ~					
M21	6A10144 ~					
M22	6A10156 ~					
M22-1	6A10239 ~					
M23	6A10158 ~					
M24	6A10181 ~					
M25	6A10214 ~					
M32	6A10244 ~					
M33	6A10244 ~					
M34	6A10239 ~					

目 次

CONTENTS

図 番 号 FIG. NO.	図 名 称 FIG. NAME	頁 PAGE
21 - 00	AIR END	エア イント 21- 1~4
31 - 00	MOUNTING, INTAKE, ENGINE & EXHAUST	マウンチング, インテーク, エンジン ,エキゾースト 31- 1~5
33 - 00	RECEIVER, SEPARATOR & SERVICE HEADER	レシーバ, セパレータ, サービス ヘッダ 33- 1~3
36 - 00	AIR LINE (CONTROL)	エアライン(コントロール) 36- 1~5
36 - 01	REGULATOR	レギュレータ 36- 6
37 - 00	OIL LINE	オイル ライン 37- 1~3
38 - 00	COOLING	クーリング 38- 1~3
39 - 00	NAME PLATE	ネーム プレート 39- 1~3
43 - 00	FUEL LINE & ELECTRIC	フュエル ライン, エレクトリック 43- 1~4
51 - 00	FRAME & BONNET	フレーム, ホンネット 51- 1~5
52 - 00	LINING	ライニング 52- 1~3
54 - 00	RUNNING	ランニング 54- 1~2
SPECIAL SPECIFICATIONS		
SS1- 00	MMD TYPE	MMD向仕様 SS1-1~3
SS2- 00	WITH GAUGE & METER TYPE (MMD)	OPインパネ付仕様 (MMD向) SS2-1~3
SS3- 00	WITH AIR COCK (20A) TYPE (MMD)	20Aコック付仕様 (MMD向) SS3-1
SS4- 00	WITH GAUGE & METER TYPE (ASIA)	OPインパネ付仕様 (ASIA向) SS4-1
SS5- 00	WITH AIR COCK (20A) TYPE (ASIA)	20Aコック付仕様 (ASIA向) SS5-1

21 - 00 AIR END



21 - 00 AIR END

見出番号 Ref.NO.	部品番号 Part NO.	互換性 Inter- change ability	部 品 名 称 Part Name		数量 Q'ty	変更 C/H	備 考 Remarks
	21000 98301		COMPRESSION GROUP	コンプレッション グループ			
1	21201 23603		Cylinder	シリンダ	1		
	02138 10040		Bolt	ボルト	3		
	02138 10035		Bolt	ボルト	9		
	03115 02010		Spring washer	スプリング ワッシャ	12		
2	21207 01801		Nozzle	ノズル	1		
	03407 14020		Gasket	ガスケット	1		
3	21203 13200		Cover	カバー	1		
	02280 12040		Socket bolt	ソケット ボルト	6		
	03115 40012		Spring washer	スプリング ワッシャ	6		
4	21204 04300		Gasket	ガスケット	1		
5	21420 02701		Coupling	カップリング	1		
	02282 20075		Socket bolt	ソケット ボルト	3		
6	21214 11401		Casing	ケーシング	1		
	03620 60003	D	Plug	プラグ	1	M 2	
	02280 10030		Socket bolt	ソケット ボルト	14		
7	21468 05000		Plate	プレート	1		
	02282 10040		Socket bolt	ソケット ボルト	2		
	03115 30010		Lock washer	ロック ワッシャ	2		
8	03316 12028		Pin	ピン	4		
9	03307 18080		Key	キー	1		
10	21211 05200		Oil seal	オイル シール	1		
11	21212 08801		Cover	カバー	1		
12	21212 08000		Cover	カバー	1		
	02280 10040		Socket bolt	ソケット ボルト	6		
	03115 40010		Spring washer	スプリング ワッシャ	6		
13	03402 10145		O-ring	O-リング	1		
14	21217 17001		Casing	ケーシング	1		
	02280 10035		Socket bolt	ソケット ボルト	11		
15	03620 60002		Plug	プラグ	2		
16	21218 23000		End cover	エンド カバー	1		
	02280 12040		Socket bolt	ソケット ボルト	4		
	03115 40012		Spring washer	スプリング ワッシャ	4		
17	03402 10115		O-ring	O-リング	1		
18	21218 23100		End cover	エンド カバー	1		
	02280 08030		Socket bolt	ソケット ボルト	4		
	03115 40008		Spring washer	スプリング ワッシャ	4		
19	03402 10095		O-ring	O-リング	1		
20	21461 19002		Rotor, male	オスロータ	1		
21	21462 15300		Rotor, female	メスロータ	1		
<p>ロータは、オス・メス一対でご注文下さい。 A pair of rotor (male & female) should be ordered.</p>							
22	21406 31500		Bearing	ベアリング	1		
23	03413 20110		Snap ring	スナップ リング	1		

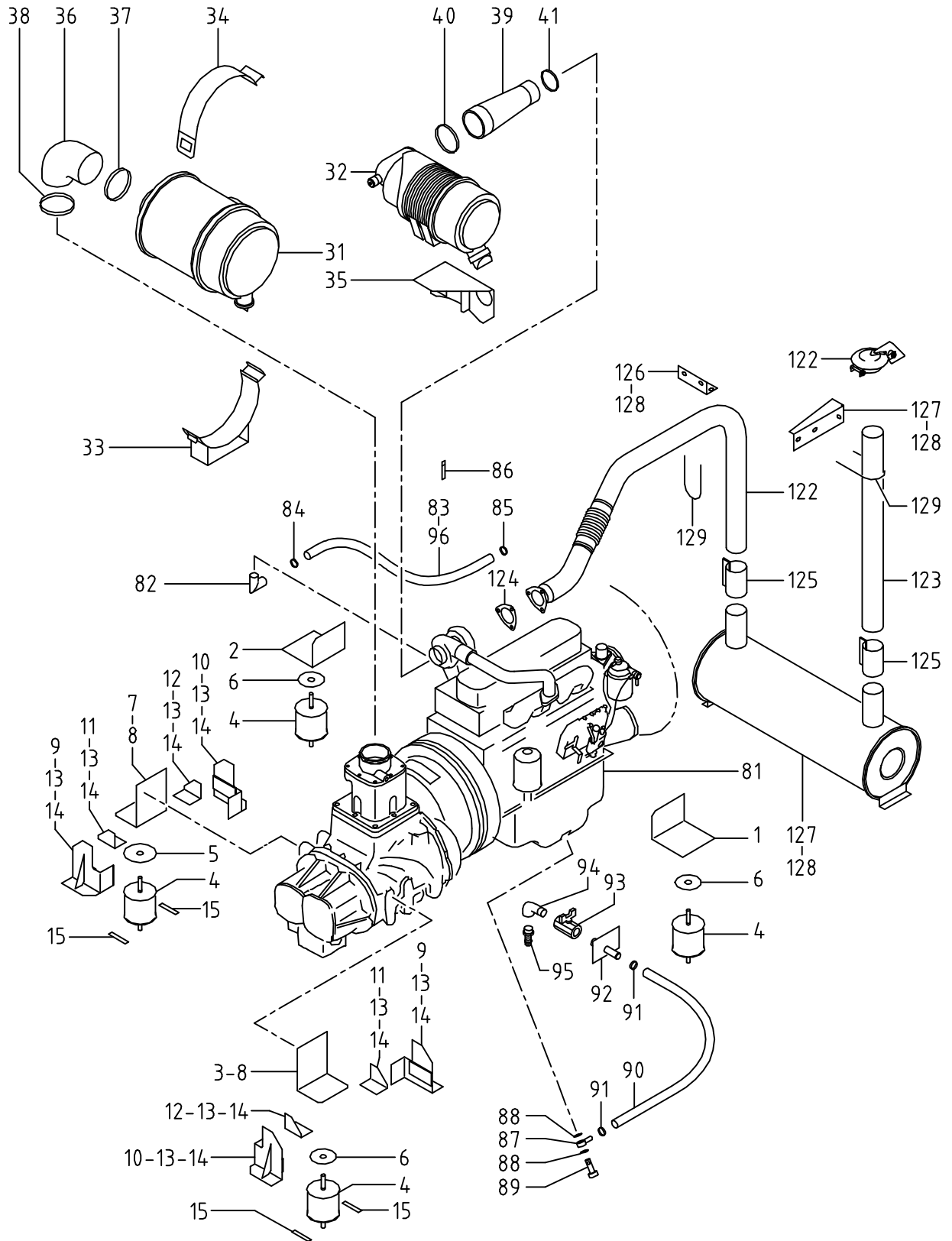
21 - 00 AIR END

見出番号 Ref.NO.	部品番号 Part NO.	互換性 Inter- change ability	部 品 名 称 Part Name	数量 Q'ty	変 更 C/H	備 考 Remarks
24	21470 08800		Bearing	1		
24 -1	21470 11900	A	Bearing	1	M 8	
25	21463 13100		Spacer	1		
26	21468 06400		Plate	1		
	02280 10035		Socket bolt	2		
	03115 30010		Lock washer	2		
27	21406 28500		Bearing	1		
28	03413 40045		Snap ring	1		
29	03413 20085		Snap ring	1		
30	21470 08100		Bearing	1		
30 -1	21470 12200	A	Bearing	1	M 8	
31	21463 11200		Spacer	1		
32	21468 06500		Plate	1		
33	02280 08030		Socket bolt	4		
	03115 30008		Lock washer	4		
34	21467 15000		Gear, driven	1		
35	03307 14063		Key	1		
36	21468 06500		Plate	1		
37	21411 03300		Shaft	1		
38	21469 14700		Gear, drive	1		
39	03308 20070		Key	1		
40	03410 06314		Bearing	1		
41	21223 00901		Casing	1		
	02280 12040		Socket bolt	4		
	03115 30012		Lock washer	4		
42	21406 31000		Bearing	1		
43	21468 03900		Plate	1		
43 -1	21468 17300	B	Plate	1	M15	
	02280 10040		Socket bolt	2		
	03115 30010		Lock washer	2		
44	21420 12000		Coupling	1		
45	03318 08016		Spring pin	6		
46	52830 26700		Cover	1		
	22 - 00		VALVE GROUP			
			バルブ グループ			
101	22100 34002		Unloader ass'y	1		Incl.No.102 ~ 110
	02280 12035		Socket bolt	8		
	03115 40012		Spring washer	8		
102	22111 22601		Body	1		
	22123 02800		Orifice	1	M 1	
103	23124 12600		Bushing	1		
104	22115 05800		Cover	1		

21 - 00 AIR END

見出番号 Ref.NO.	部品番号 Part NO.	互換性 Inter- change ability	部 品 名 称 Part Name	数量 Q'ty	変 更 C/H	備 考 Remarks
105	22115 05700		Cover	カバー	1	
	02280 08030		Socket bolt	ソケット ボルト	8	
	03115 40008		Spring washer	スプリング ワッシャ	8	
	03116 30008		Plain washer	プレーン ワッシャ	8	
106	22150 11401		Valve	バルブ	1	
107	22130 07001		Piston	ピストン	1	
108	21441 03100		O-ring	O-リング	1	
109	22144 10100		Spring	スプリング	1	
109 -1	22144 10700	B	Spring	スプリング	1	M 1
110	22144 10201		Spring	スプリング	1	
111	22112 03800		Gasket	ガスケット	1	
	61 - 00		COUPLING GROUP	カップリング グループ		
151	61123 03100		Coupling	カップリング	1	Const.No.152,153
	02135 10035		Bolt	ボルト	8	
	03115 02010		Spring washer	スプリング ワッシャ	8	
152	61122 03300		Fly wheel	フライ ホイール	1	
153	61112 01400		Bolt	ボルト	3	

31 - 00 MOUNTING,INTAKE,ENGINE & EXHAUST



31 - 00 MOUNTING, INTAKE, ENGINE & EXHAUST

見出番号 Ref.NO.	部品番号 Part NO.	互換性 Inter- change ability	部 品 名 称 Part Name	数量 Q'ty	変 更 C/H	備 考 Remarks
	31 - 00		MOUNTING GROUP			マウンチング グループ
1	31110 73800		Bracket	1		ブラケット
	02102 10025		Bolt	3		ボルト
	02911 08010		Nut	1		ナット
	03115 02010		Spring washer	4		スプリング ワッシャ
	03116 12010		Plain washer	4		プレーン ワッシャ
2	31110 73700		Bracket	1		ブラケット
	02102 10025		Bolt	4		ボルト
	03115 02010		Spring washer	4		スプリング ワッシャ
	03116 12010		Plain washer	4		プレーン ワッシャ
3	31110 73600		Bracket	1		ブラケット
3 -1	31110 74700	B	Bracket	1	M 1	ブラケット
3 -2	31110 75900	B	Bracket	1	M 4	ブラケット
4	31130 05400		Vibration isolator ass'y	4		防振ゴム
	02912 08016		Nut	8		ナット
	03115 02016		Spring washer	8		スプリング ワッシャ
	03116 12016		Plain washer	8		プレーン ワッシャ
	31120 11400	D	Shim	4	M 4	シム
5	31120 11500		Shim	1		シム (for Comp.)
6	31120 10200		Shim	4		シム (for Eng.)
7	31110 73600		Bracket	1		ブラケット
7 -1	31110 74600	B	Bracket	1	M 1	ブラケット
7 -2	31110 75800	B	Bracket	1	M 4	ブラケット
8	02238 12030		Bolt (w/w)	8		ワッシャ付ボルト
9	31110 84200	D	Bracket	2	M21	ブラケット
9 -1	31110 84501	B	Bracket	2	M22	ブラケット
10	31110 84301	D	Bracket	2	M21	ブラケット
10 -1	31110 84601	B	Bracket	2	M22	ブラケット
11	31110 84401	D	Bracket	2	M21	ブラケット
11 -1	31110 84700	B	Bracket	2	M22	ブラケット
12	31110 84401	D	Bracket	2	M21	ブラケット
12 -1	31110 84800	B	Bracket	2	M22	ブラケット
13	02248 10030	D	Bolt (w/w)	8	M21	ワッシャ付ボルト
	02912 08010	D	Nut	8	M21	ナット
	03116 12010	D	Plain washer	8	M21	プレーン ワッシャ
14	51435 02300	D	Cushion	12	M21	クッション
15	51435 02400	D	Cushion	4	M21	クッション

31 - 00 MOUNTING, INTAKE, ENGINE & EXHAUST

見出番号 Ref.NO.	部品番号 Part NO.	互換性 Inter- change ability	部 品 名 称 Part Name	数量 Q'ty	変 更 C/H	備 考 Remarks
	32 - 00		INTAKE GROUP			インテークグループ
31	32100 36300 * * *		Air filter ass'y Case	1 1		(for Comp.)
	32143 12400		Element(inner)	1		
	32143 12500 * * *		Element(outer) Cup	1 1		
	32147 02400		O-ring	1		
	32151 01100		Vacuator valve	1		
	32152 00400		Cap	1		
	32148 00100		Filter service indicator	1		
	02248 08025		Bolt (w/w)	4		
32	32100 36400 * * *		Air filter ass'y Case	1 1		(for Eng.)
	32143 12600		Element(inner)	1		
	32143 12700 * * *		Element(outer) Cup	1 1		
	32151 01600		Vacuator valve	1		
	32148 00100		Filter service indicator	1		
	02238 08020		Bolt (w/w)	4		
	03116 12008		Plain washer	4		
33	32230 28401		Belt	1		
34	32230 28300		Belt	1		
	02138 10060		Bolt	2		
	03115 02010		Spring washer	2		
	03116 12010		Plain washer	4		
	02912 08010		Nut	2		
35	32240 22400		Bracket	1		
35 -1	32240 22800	B	Bracket	1	M 1	
36	32331 50000		Hose	1		
37	03511 20140		Hose clip	1		
38	03511 20120		Hose clip	1		
38 -1	03511 20130	B	Bracket	1	M 1	
39	32331 49901		Hose	1		
40	03511 20100		Hose clip	1		
40 -1	03511 20120	B	Hose clip	1	M 1	
41	03511 20080		Hose clip	1		
41 -1	03511 20090	B	Hose clip	1	M 1	
	41 - 00		ENGINE GROUP			エンジングループ
81	* * *		Engine	1		
81 -1	* * *	B	Engine (ISUZU A-4BG1TPC-01) (oil filter element : ISUZU 894321-2190) (fuel filter element : ISUZU 894151-7451) (fan belt : ISUZU 113671-3140)	1	M34	

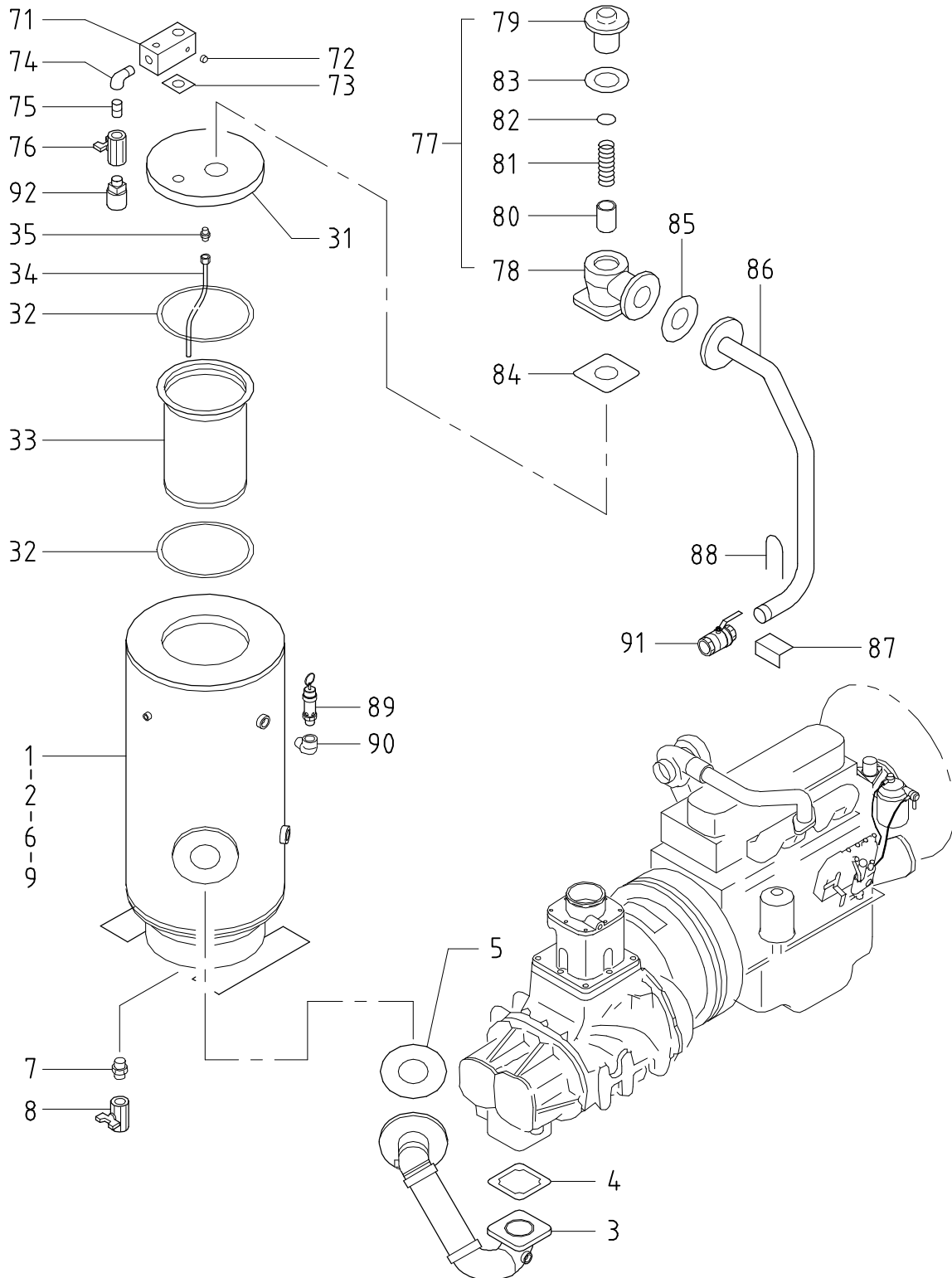
31 - 00 MOUNTING, INTAKE, ENGINE & EXHAUST

見出番号 Ref.NO.	部品番号 Part NO.	互換性 Inter- change ability	部 品 名 称 Part Name	数量 Q'ty	変 更 C/H	備 考 Remarks
82	37730 05301		Nipple	ニップル	1	
83	03570 25170		Hose	ホース	1	
83 -1	03570 32133	B	Hose	ホース	1	M 2-1
83 -2	03570 32128	B	Hose	ホース	1	M 4
84	03511 10044		Hose clip	ホース クリップ	1	
84 -1	03511 10048	B	Hose clip	ホース クリップ	1	M 2-1
85	03511 10035		Hose clip	ホース クリップ	1	
85 -1	03511 10037	B	Hose clip	ホース クリップ	1	M 2-1
85 -2	03511 10037	Q	Hose clip	ホース クリップ	2	M 4
86	03424 80011		Clip	クリップ	2	
86 -1	03424 80155	B	Clip	クリップ	2	M 1
	02108 10020		Bolt	ボルト	1	
	03115 02010		Spring washer	スプリング ワッシャ	1	
	03116 12010		Plain washer	プレーン ワッシャ	1	
	02248 08025		Bolt (w/w)	ワッシャ付ボルト	1	
87	43534 01800		Ring connector	リング コネクタ	1	
87 -1	43534 03300	B	Ring connector	リング コネクタ	1	M 1
87 -2	43534 04000	A	Ring connector	リング コネクタ	1	M19
88	03407 14020		Gasket	ガスケット	2	
88 -1	03407 16020	B	Gasket	ガスケット	2	M 1
89	43532 06200		Nipple	ニップル	1	
89 -1	43532 07001	B	Nipple	ニップル	1	M 1
90	03580 19050		Hose	ホース	1	
90 -1	03580 19070	B	Hose	ホース	1	M 1
91	03511 20035		Hose clip	ホース クリップ	2	
92	37170 06700		Joint	ジョイント	1	
	02248 08025		Bolt	ボルト	2	
93	03135 13006		Valve	バルブ	1	
94	03731 21006		Elbow	エルボ	1	
95	03734 60196		Nipple	ニップル	1	
96	43322 04100		Cushion	クッション	2	
	03425 00003		Vinyl clip	ビニール クリップ	4	
96 -1	03402 00603	B	Eyelet ring	アイレット リング	1	M 2-1
	42 - 00		EXHAUST GROUP	エキゾースト グループ		
121	42100 68400		Exhaust muffler	エキゾースト マフラー	1	
122	42310 68400		Pipe	パイプ	1	
123	42310 68500		Pipe	パイプ	1	
124	42324 09400		Gasket	ガスケット	1	
	02915 01008		Hexagon flange nut	フランジ 付ナット	3	
125	42230 18200		Belt	ベルト	2	
	02135 10035		Bolt	ボルト	4	
	02912 06010		Nut	ナット	4	
	03115 02010		Spring washer	スプリング ワッシャ	4	
	42323 03600		Gasket	ガスケット	2	

31 - 00 MOUNTING, INTAKE, ENGINE & EXHAUST

見出番号 Ref.NO.	部品番号 Part NO.	互換性 Inter- change ability	部 品 名 称 Part Name		数量 Q'ty	変更 C/H	備 考 Remarks
126	42240 18300		Bracket	ブ ラケ ッ ト	1		
127	42240 18400		Bracket	ブ ラケ ッ ト	1		
	02912 05008		Nut	ナ ッ ト	2		
	03116 17008		Plain washer	プ レ ー ン ワ ッ シ ャ	2		
128	02249 08025		Bolt	ボ ル ト	8		
129	03830 08009		U-bolt	U-ボ ル ト	2		
	02912 05008		Nut	ナ ッ ト	4		
	03115 07008		Spring washer	ス プ リ ン グ ワ ッ シ ャ	4		
	03116 17008		Plain washer	プ レ ー ン ワ ッ シ ャ	4		
130	42210 02900		Cap	キャ ッ プ	1		

33 - 00 RECEIVER,SEPARATOR & SERVICE HEADER



33 - 00 RECEIVER ・ SEPARATOR & SERVICE HEADER

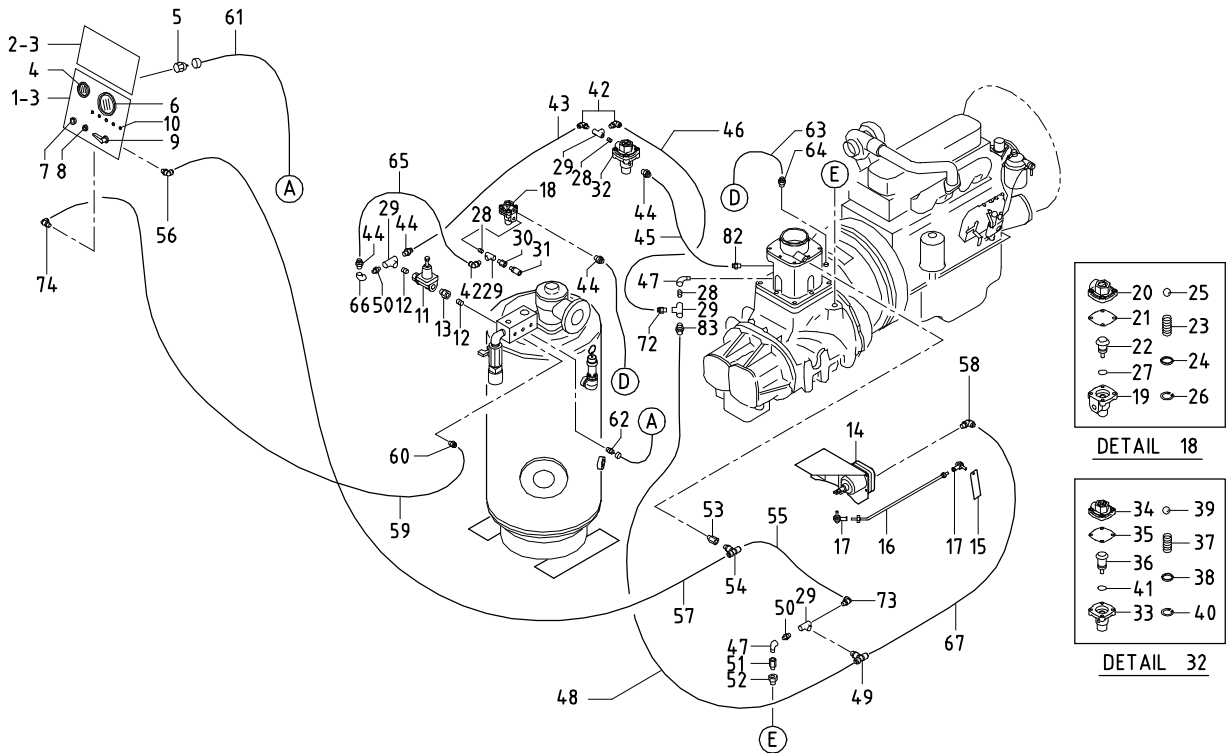
見出番号 Ref.NO.	部品番号 Part NO.	互換性 Inter- change ability	部 品 名 称 Part Name	数量 Q'ty	変 更 C/H	備 考 Remarks
	33 - 00		RECEIVER GROUP			レシーバ グループ
1	33100 10310		Receiver tank	1		レシーバ タンク
1 -1	33100 12010	B	Receiver tank	1	M 1	レシーバ タンク
1 -2	33100 11210	B	Receiver tank	1	M 3	レシーバ タンク
	22314 05500	C	O-ring	1	M 3	O-リング
	03620 41001	D	Plug	1	M 3	プラグ
	03620 41003	D	Plug	1	M 3	プラグ
	02138 12040		Bolt	4		ボルト
	03115 02012		Spring washer	4		スプリング ワッシャ
	03116 12012		Plain washer	8		プレーン ワッシャ
	02912 08012		Nut	4		ナット
2	03841 30018		Nylon tube (w/n)	1		ナット付ナイロンチューブ
	37189 22700	C	Bushing	1	M 1	ブッシング
	37185 20600	C	Nipple elbow	2	M 3	ニップル エルボ
	03734 21030	D	Nipple elbow	2	M 3	ニップル エルボ
3	33310 50700		Pipe	1		パイプ
3 -1	33310 51000	B	Pipe	1	M 1	パイプ
3 -2	33310 53200	A	Pipe	1	M18	パイプ
	03620 41004	D	Plug	1	M 1	プラグ
4	21219 06700		Gasket	1		ガスケット
	02135 12045		Bolt	4		ボルト
	03115 02012		Spring washer	4		スプリング ワッシャ
	03116 12012		Plain washer	4		プレーン ワッシャ
5	03737 17512		Gasket	1		ガスケット
	02138 12045		Bolt	4		ボルト
	03115 02012		Spring washer	4		スプリング ワッシャ
	03116 12012		Plain washer	4		プレーン ワッシャ
6	33112 18800		Pipe	1		パイプ
	02138 12035		Bolt	3		ボルト
	03115 02012		Spring washer	3		スプリング ワッシャ
	03116 12012		Plain washer	3		プレーン ワッシャ
7	37731 03100		Nipple	1		ニップル
7 -1	03731 42006	B	Nipple	1	M 3	ニップル
8	03735 13006		Valve	1		バルブ
9	33231 01800	D	Cap	1	M 3	キャップ
	03402 20030	D	O-ring	1	M 3	O-リング
	34 - 00		SEPARATOR GROUP			セパレータ グループ
31	34250 19100		Cover	1		カバー
31 -1	34250 19500	B	Cover	1	M 3	カバー
	02135 12060		Bolt	8		ボルト
	03115 02012		Spring washer	8		スプリング ワッシャ
	03116 12012		Plain wasehr	8		プレーン ワッシャ
32	34215 04000		Gasket	2		ガスケット
33	34220 10100		Separator	1		セパレータ
33 -1	34220 11400	A	Separator	1	M 1	セパレータ

33 - 00 RECEIVER · SEPARATOR & SERVICE HEADER

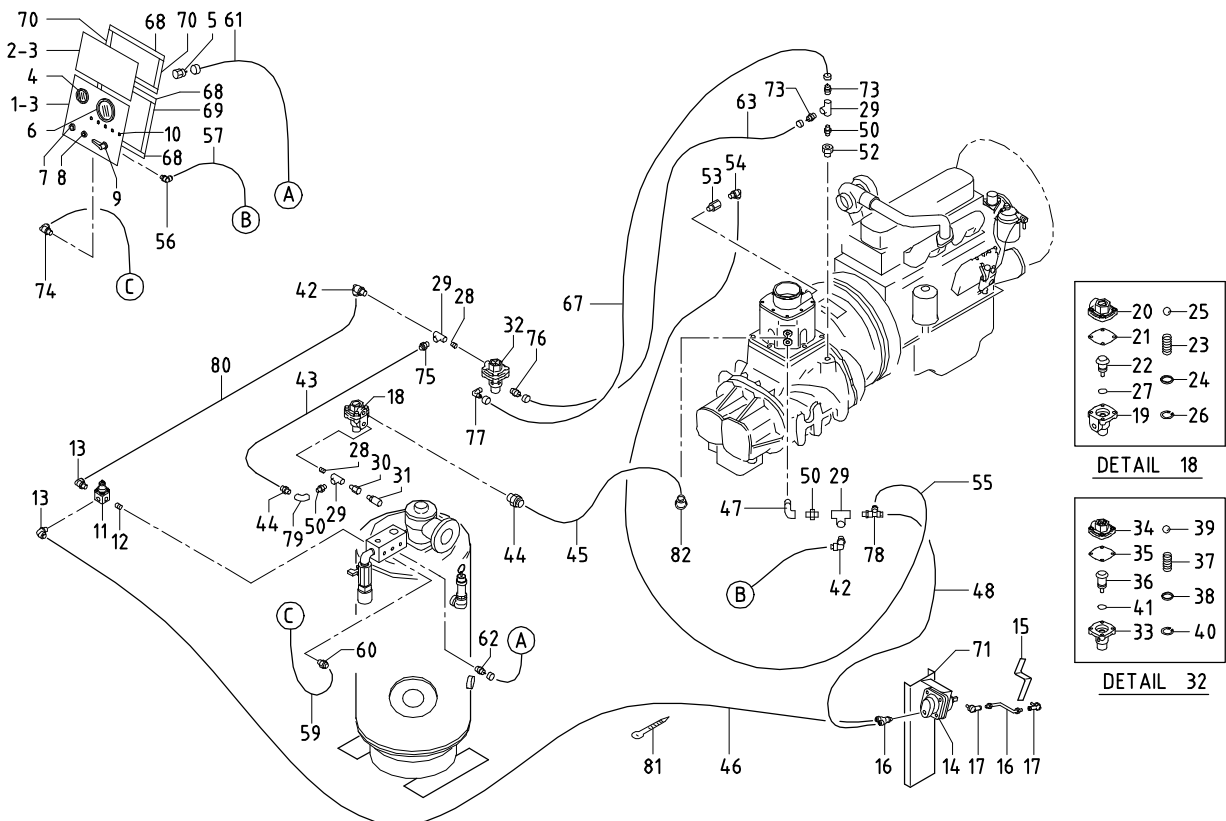
見出番号 Ref.NO.	部品番号 Part NO.	互換性 Inter- change ability	部 品 名 称 Part Name		数量 Q'ty	変 更 C/H	備 考 Remarks
34	34260 05500		Pipe	パイプ	1		
35	37730 03400		Nipple	ニップル	1		
35 -1	03734 52022	B	Nipple	ニップル	1	M 3	
35 - 00			SERVICE HEADER GROUP				
71	35100 40000		Air manifold	エア マニホールド	1		
	02138 08080		Bolt	ボルト	4		
	03115 02008		Spring washer	スプリング ワッシャ	4		
	03116 12008		Plain washer	プレーン ワッシャ	4		
72	03620 41002		Plug	プラグ	1		
72 -1	03620 41001	B	Plug	プラグ	1	M 1	
73	35424 04800		Gasket	ガスケット	1		
74	03731 21006		Elbow	エルボ	1		
75	03731 40006		Nipple	ニップル	1		
76	03735 13006		Valve	バルブ	1		
77	35300 15700		Press.control valve ass'y	プレッシャ コントロール valve ass'y	1		Const.No.78 ~ 83
	02238 12035		Bolt (w/w)	ワッシャ付ボルト	4		
	03116 12012		Plain washer	プレーン ワッシャ	4		
78	35301 18600		Body	ボディ	1		
79	35302 04201		Cover	カバー	1		
	02138 10035		Bolt	ボルト	4		
	03115 02010		Spring washer	スプリング ワッシャ	4		
80	35303 05400		Piston	ピストン	1		
81	22144 09400		Spring	スプリング	1		
82	03402 25048		O-ring	O-リング	1		
83	03737 11202		Gasket	ガスケット	1		
84	03739 12801		Gasket	ガスケット	1		
85	03737 14001		Gasket	ガスケット	1		
86	35100 39900		Air manifold	エア マニホールド	1		
86 -1	35100 40300	B	Air manifold	エア マニホールド	1	M 1	
	02138 12055		Bolt	ボルト	4		
	02912 08012		Nut	ナット	4		
	03115 02012		Spring washer	スプリング ワッシャ	4		
	03116 12012		Plain washer	プレーン ワッシャ	8		
87	35410 04600		Bracket	ブラケット	1		
	02245 08025		Bolt (w/w)	ワッシャ付ボルト	2		
88	03830 08017		U-bolt	U-ボルト	1		
	02915 20008		Nut	ナット	2		
	03116 12008		Plain washer	プレーン ワッシャ	2		
89	35200 14100		Safety valve ass'y	安全弁	1		
89 -1	35200 14000	B	Safety valve ass'y	安全弁	1	M 3	
90	37740 00700	C	Elbow	エルボ	1	M 3	
91	35421 03500		Air valve	エアバルブ	1		
92	35440 00100		Silencer	サイレンサ	1		

36 - 00 AIR LINE (CONTROL)

~ M1



M1~



36 - 00 AIR LINE (CONTROL)

見出番号 Ref.NO.	部品番号 Part NO.	互換性 Inter- change ability	部 品 名 称 Part Name	数量 Q'ty	変 更 C/H	備 考 Remarks
	36 - 00		CONTROL GROUP			コントロール グループ
1	36110 74400		Instrument panel	1		インストルメント パネル
2	36110 74500		Instrument panel	1		インストルメント パネル
3	02345 36016		Screw	8		スクリュー
	03115 03006		Spring washer	8		スプリング ワッシャー
	03116 18006		Plain washer	8		プレーン ワッシャー
3 -1	02415 26016	A	Screw (w/w)	8	M 1	ワッシャー付スクリュー
4	36141 08000		Gauge	1		ゲージ
5	36152 00600		Bushing	1		ブッシング
6	36146 06400		Tachometer	1		タコメータ
7	44336 01101		Botton switch	1		ボタン スイッチ
8	44322 07500		Starter switch	1		スタータ スイッチ
	52739 00600		Key	1		キー
9	35421 01600		Air valve	1		エアバルブ
10	46161 05800		Pilot lamp	5		パイロット ランプ
11	36400 12300		Regulator ass'y	1		レギュレータ
11 -1	36400 18300	B	Regulator ass'y	1	M 1	レギュレータ
	36437 01900	D	Diaphragm	1	M 1	ダイヤフラム
	03620 41002	D	Plug	1	M 1	プラグ
12	03731 40002		Nipple	2		ニップル
12 -1	03731 40002	Q	Nipple	1	M 1	ニップル
13	GD920 03300		Nipple	2		ニップル
	03402 24011		O-ring	2		O-リング
13 -1	03734 65028	B	Nipple elbow	2	M 1	ニップル エルボ
14	36400 18200		Regulator ass'y	1		レギュレータ
14 -1	36400 16600	B	Regulator ass'y	1	M 1	レギュレータ
	02912 08008		Nut	4		ナット
	03115 02008		Spring washer	4		スプリング ワッシャー
15	36260 09300		Lever	1		レバー
15 -1	36260 09901	B	Lever	1	M 1	レバー
15 -2	36260 10301	B	Lever	1	M 3-1	レバー
	02345 66012		Screw	2		スクリュー
	03115 02006		Spring washer	2		スプリング ワッシャー
	03116 12006		Plain washer	2		プレーン ワッシャー
16	36280 27000		Rod	1		ロッド
16 -1	36280 27300	B	Rod	1	M 1	ロッド
16 -2	36280 27901	B	Rod	1	M 3-1	ロッド
	02912 08008		Nut	2		ナット
17	36230 00600		Rod end ass'y	2		ロッド エンド
	02915 20006		Nut (w/w)	2		ワッシャー付ナット
18	36800 01200		Vacuum relief valve ass'y	1		バキューム レリーフ バルブ
18 -1	36800 01300	B	Vacuum relief valve ass'y	1	M 1	バキューム レリーフ バルブ
19	36611 01300		Body	1		ボディ
	02283 06025		Socket bolt	4		ソケット ボルト
	03115 40006		Spring washer	4		スプリング ワッシャー

36 - 00 AIR LINE (CONTROL)

見出番号 Ref.NO.	部品番号 Part NO.	互換性 Inter- change ability	部 品 名 称 Part Name	数量 Q'ty	変 更 C/H	備 考 Remarks
20	36621 01100		Cover	カバー	1	
21	36622 00900		Diaphragm	ダイヤフラム	1	
22	36802 00800		Piston	ピストン	1	
23	36624 00400		Spring	スプリング	1	
24	36625 00400		Washer	ワッシャ	1	
25	03414 00030		Nylon ball	ナイロンボール	1	
26	03413 20012		Snap ring	スナップリング	1	
27	03412 25009		O-ring	O-リング	1	
28	03731 40002		Nipple	ニップル	3	
28 -1	03731 40002	Q	Nipple	ニップル	2	M 1
29	03731 30002		Tee	チー	4	
30	37189 01100		Bushing	ブッシング	1	
31	35440 01702		Silencer	サイレンサ	1	
32	36800 00400		Vacuum relief valve ass'y	バキュームレリーフ バルブ	1	Const.No.33~41
32 -1	36800 01400	B	Vacuum relief valve ass'y	バキュームレリーフ バルブ	1	M 1 Const.No.33~41
33	36801 00400		Body	ボディ	1	
	02130 08025		Bolt	ボルト	4	
34	36621 00100		Cover	カバー	1	
35	36622 00100		Diaphragm	ダイヤフラム	1	
36	36802 00400		Piston	ピストン	1	
37	36624 00100		Spring	スプリング	1	
38	36625 00101		Washer	ワッシャ	1	
39	03414 00050		Nylon ball	ナイロンボール	1	
40	03413 20021		Snap ring	スナップリング	1	
41	03402 25012		O-ring	O-リング	1	
42	03734 65028		Nipple elbow	ニップルエルボ	3	
42 -1	03734 65028	Q	Nipple elbow	ニップルエルボ	2	M 1
43	03890 30024		Nylon tube	ナイロンチューブ	1	
43 -1	03890 30021	B	Nylon tube	ナイロンチューブ	1	M 1
44	03734 64028		Nipple	ニップル	2	
45	03890 30074		Nylon tube	ナイロンチューブ	1	
45 -1	03890 30086	B	Nylon tube	ナイロンチューブ	1	M 2
46	03890 30082		Nylon tube	ナイロンチューブ	1	
46 -1	03890 30136	B	Nylon tube	ナイロンチューブ	1	M 1
46 -2	03890 30130	B	Nylon tube	ナイロンチューブ	1	M 3-1
47	03731 21002		Elbow	エルボ	2	
47 -1	03731 21002	Q	Elbow	エルボ	1	M 1
48	03890 30038		Nylon tube	ナイロンチューブ	1	
48 -1	03890 30037	B	Nylon tube	ナイロンチューブ	1	M 2
48 -2	03890 30032	B	Nylon tube	ナイロンチューブ	1	M 3-1
49	03734 66028	C	Tee nipple	チーニップル	1	M 1
50	22200 07400		Check valve	チェックバルブ	2	
50 -1	22200 07400	Q	Check valve	チェックバルブ	3	M 1

36 - 00 AIR LINE (CONTROL)

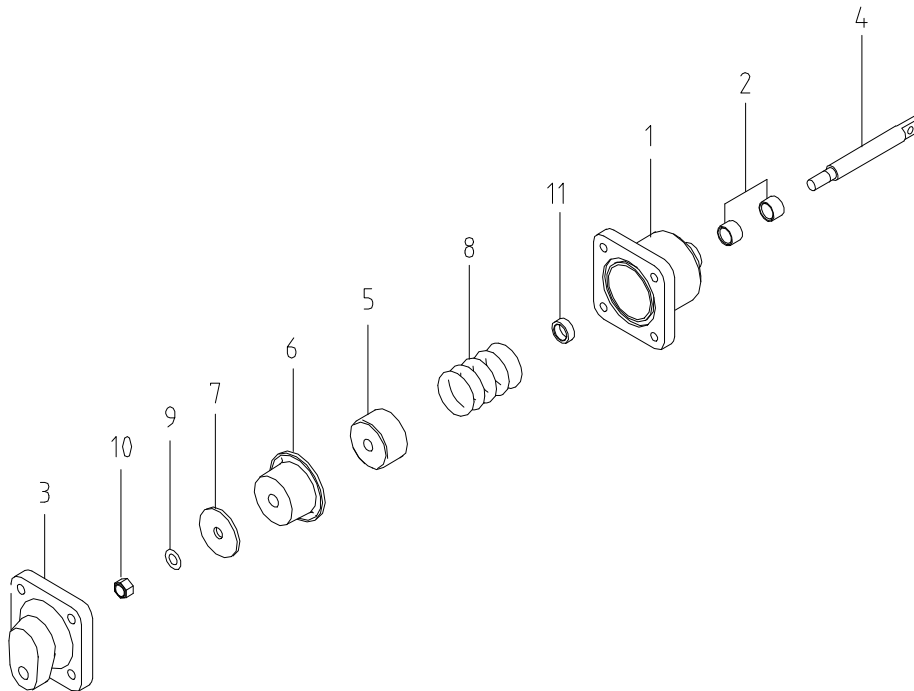
見出番号 Ref.NO.	部品番号 Part NO.	互換性 Inter- change ability	部 品 名 称 Part Name	数量 Q'ty	変更 C/H	備 考 Remarks
51	37189 01600	C	Bushing	ブッシング	1	M 1
52	03732 00602		Bush	ブッシュ	1	
53	37189 01400		Bushing	ブッシング	1	
53 -1	37189 06200	B	Bushing	ブッシング	1	M 1
54	03734 66020		Tee nipple	チーニップル	1	
54 -1	03734 65028	B	Nipple elbow	ニップルエルボ	1	M 2
55	03890 20026		Nylon tube	ナイロンチューブ	1	
55 -1	03890 30024	B	Nylon tube	ナイロンチューブ	1	M 2
56	03734 65020		Nipple elbow	ニップルエルボ	1	
56 -1	03734 65028	B	Nipple elbow	ニップルエルボ	1	M 2
57	03890 20067		Nylon tube	ナイロンチューブ	1	
57 -1	03890 30076	B	Nylon tube	ナイロンチューブ	1	M 2
	44463 04500	D	Tube	チューブ	1	M 2
58	03734 65028		Nipple elbow	ニップルエルボ	1	
58 -1	03734 68028	B	Y-Nipple	Y-ニップル	1	M 1
59	03890 20120		Nylon tube	ナイロンチューブ	1	
59 -1	03840 30125	B	Nylon tube (w/n)	ナット付ナイロンチューブ	1	M 1
	44463 06000	D	Tube	チューブ	1	M 1
60	03734 64020		Nipple	ニップル	1	
60 -1	03734 20032	B	Nipple	ニップル	1	M 1
61	03840 15129		Nylon tube (w/n)	ナット付ナイロンチューブ	1	
	44463 09300	D	Tube	チューブ	1	M 1
62	03734 20015		Nipple	ニップル	1	
63	03890 30105		Nylon tube	ナイロンチューブ	1	
63 -1	03840 40103	B	Nylon tube (w/n)	ナット付ナイロンチューブ	1	M 1
64	03734 64030	C	Nipple	ニップル	1	M 2
65	03890 30021	C	Nylon tube	ナイロンチューブ	1	M 1
66	03731 20002	C	Elbow	エルボ	1	M 1
67	03890 30280		Nylon tube	ナイロンチューブ	1	
67 -1	03840 40103	B	Nylon tube (w/n)	ナット付ナイロンチューブ	1	M 1
68	52728 89000	D	Cushion rubber	クッションラバ	4	M 1
69	52728 89100	D	Cushion rubber	クッションラバ	2	M 1
70	52728 89300	D	Cushion rubber	クッションラバ	2	M 1
71	36710 29400	D	Bracket	ブラケット	1	M 1
71 -1	36710 30000	B	Bracket	ブラケット	1	M 3-1
	02248 12030	D	Bolt (w/w)	ワッシャ付ボルト	5	M 1
72	03734 64028		Nipple elbow	ニップルエルボ	1	
72 -1	03734 65020	B	Nipple elbow	ニップルエルボ	1	M 1
72 -2	03734 65028	B	Nipple elbow	ニップルエルボ	1	M 2
73	03734 65020		Nipple elbow	ニップルエルボ	1	
73 -1	03734 20042	B	Nipple	ニップル	2	M 1
74	03734 65020		Nipple elbow	ニップルエルボ	1	
74 -1	03734 21032	B	Nipple elbow	ニップルエルボ	1	M 1
75	03734 64028	D	Nipple elbow	ニップルエルボ	1	M 1
76	03734 20042	D	Nipple	ニップル	1	M 1

36 - 00 AIR LINE (CONTROL)

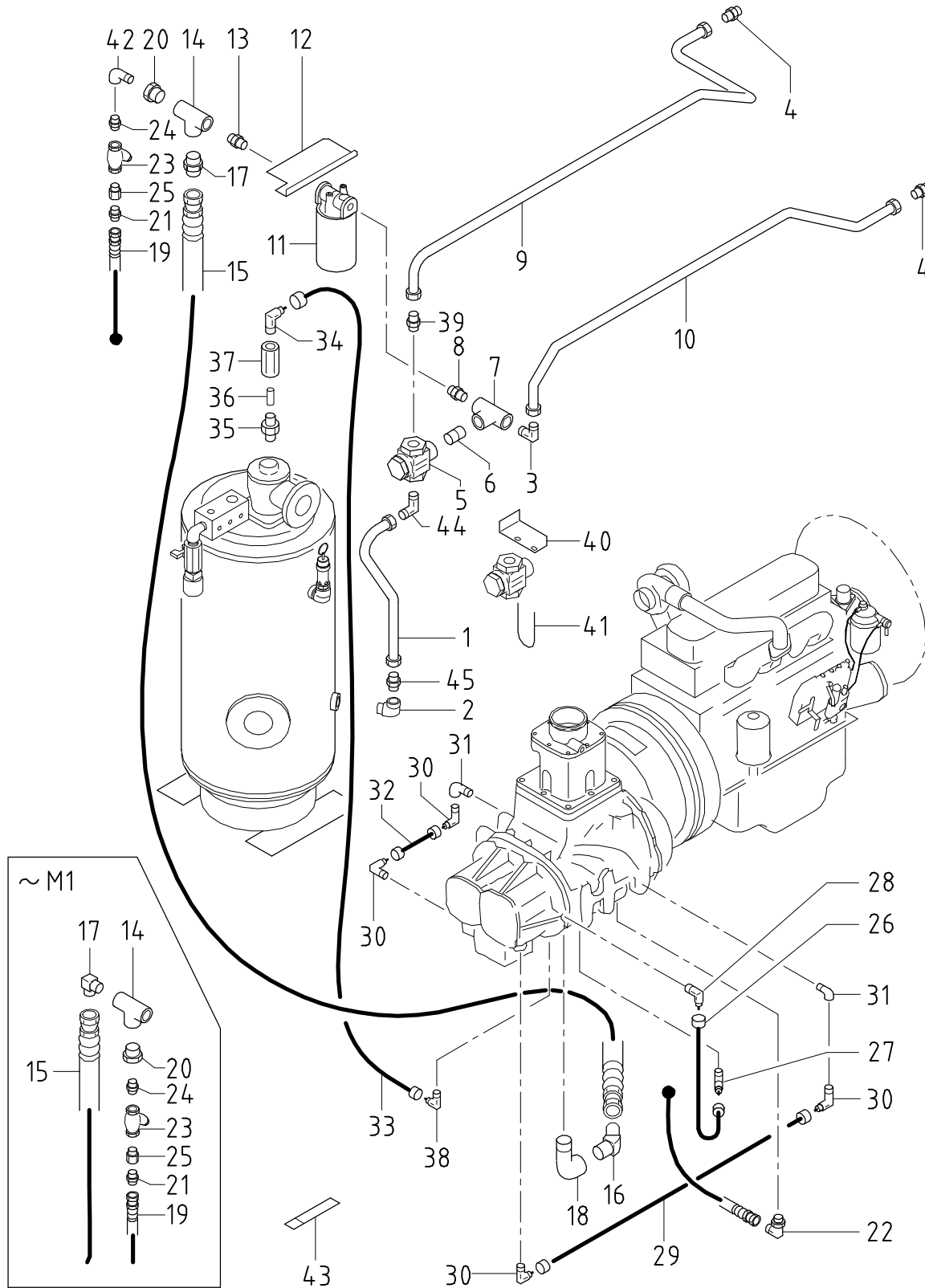
見出番号 Ref.NO.	部品番号 Part NO.	互換性 Inter- change ability	部 品 名 称 Part Name		数量 Q'ty	変 更 C/H	備 考 Remarks
77	03734 21042	D	Nipple elbow	ニップル エルボ	1	M 1	
78	03734 66028		Nipple	ニップル	1		
78 -1	03734 67028	B	Tee nipple	チー ニップル	1	M 1	
79	03731 20002	D	Elbow	エルボ	1	M 1	
80	03890 30015	D	Nylon tube	ナイロンチューブ	1	M 1	
81	03425 00001		Vinyl clip	ビニール クリップ	10		
81 -1	03425 00001	Q	Vinyl clip	ビニール クリップ	6	M 1	
82	03734 64028		Nipple	ニップル	1		
82 -1	03734 65028	B	Nipple elbow	ニップル エルボ	1	M 1	
83	03734 64028	C	Nipple	ニップル	1	M 1	

36 - 01 REGULATOR (SPEED)

見出番号 Ref.NO.	部品番号 Part NO.	互換性 Inter- change ability	部 品 名 称 Part Name	数量 Q'ty	変 更 C/H	備 考 Remarks
	36400 18200		Regulator ass'y			
	36400 16600	B	Regulator ass'y		M 1	
1	36421 01100		Body	1		
	02168 08045		Bolt	4		
	03115 02008		Spring washer	4		
2	23124 09600		Bushing	2		
3	36422 01100		Cap	1		
4	22152 04300		Shaft	1		
5	22130 05100		Piston	1		
6	36437 01300		Diaphragm	1		
7	36435 01100		Washer	1		
8	22144 09200		Spring	1		
9	34232 00200		Gasket	1		
10	02914 60010		Locking nut	1		
11	31144 05800		Spacer	1		



37 - 00 OIL LINE



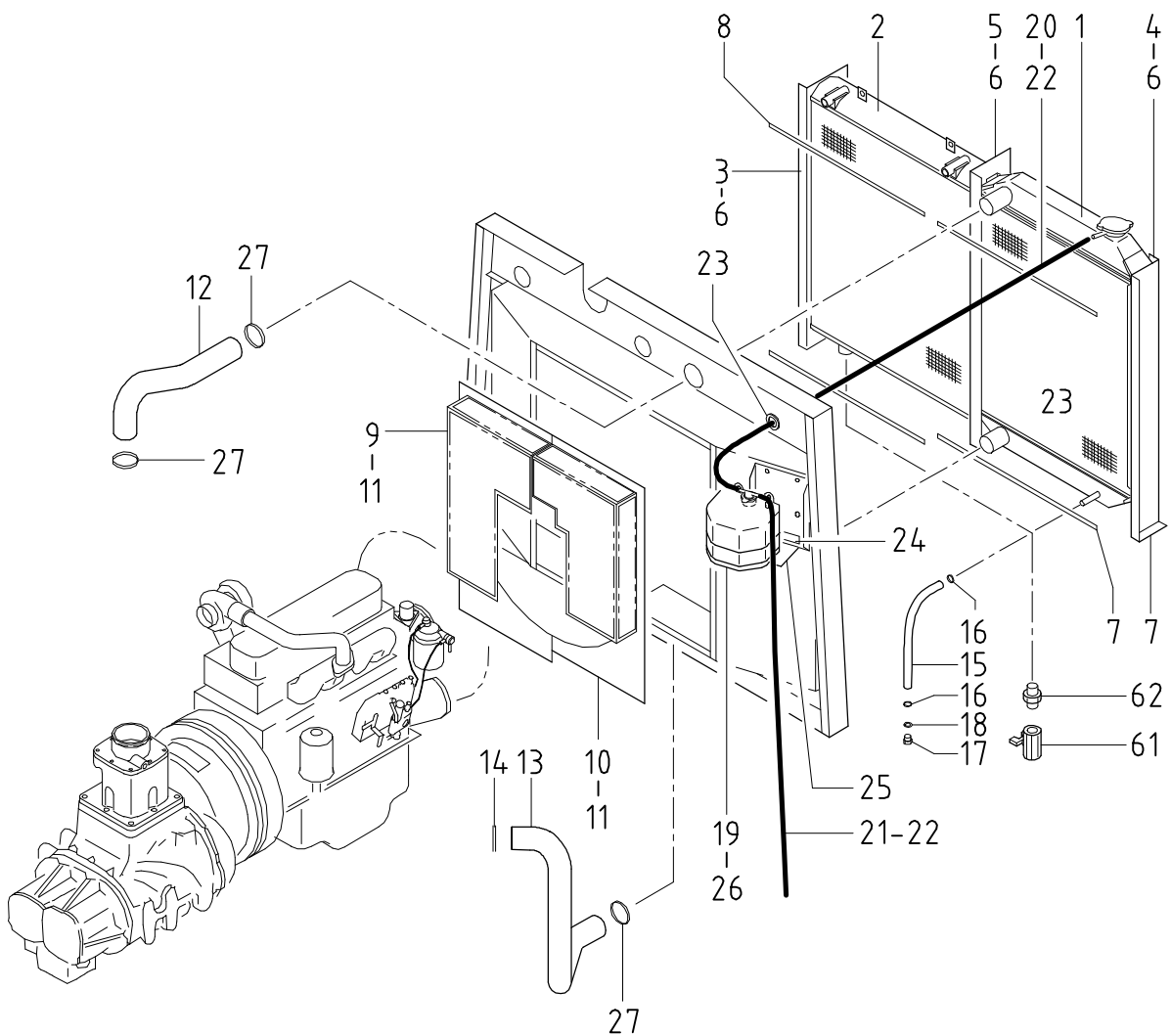
37 - 00 OIL LINE

見出番号 Ref.NO.	部品番号 Part NO.	互換性 Inter- change ability	部 品 名 称 Part Name	数量 Q'ty	変 更 C/H	備 考 Remarks
	37 - 00		OIL LINE GROUP			オイル ライン グループ
1	37111 15200		Pipe	1		パイプ
1 -1	37160 47800	B	Pipe	1	M 2	パイプ
1 -2	37160 65700	B	Pipe	1	M 3	パイプ
1 -3	37160 23010	A	Pipe	1	M33	パイプ
2	37740 01000	C	Elbow	1	M 3	エルボ
3	03734 16080		Nipple elbow	1		ニップル エルボ
3 -1	03734 71080	B	Nipple elbow	1	M 3	ニップル エルボ
4	03734 15080		Nipple	2		ニップル
4 -1	03734 70080	B	Nipple	2	M 3	ニップル
5	37200 05801		By-pass valve ass'y	1		バイパスバルブ
	37211 04100		Body	1		ボディ
	37231 03100		Pellet ass'y	1		ペレットアセンブリ
	03402 25042		O-ring	1		O-リング
6	03731 40006		Nipple	1		ニップル
6 -1	03731 41006	A	Nipple	1	M16	ニップル
7	03731 31023		Tee	1		チー
8	03731 42008		Nipple	1		ニップル
9	37112 32800		Pipe	1		パイプ
9 -1	37112 33200	B	Pipe	1	M 1	パイプ
9 -2	37112 34300	B	Pipe	1	M 3	パイプ
9 -3	37112 35500	B	Pipe	1	M 5	パイプ
10	37114 11400		Pipe	1		パイプ
10 -1	37114 11500	B	Pipe	1	M 1	パイプ
10 -2	37114 12000	B	Pipe	1	M 3	パイプ
10 -3	37114 12500	B	Pipe	1	M 5	パイプ
11	37400 11800		Oil filter ass'y	1		オイルフィルタ
	37438 03300		Filter	1		フィルタ
	02248 10020		Bolt (w/w)	2		ワッシャ付ボルト
11 -1	37400 12000	B	Oil filter ass'y	1	M 1	オイルフィルタ
	37438 02700	B	Filter cartridge	1	M 1	フィルタカートリッジ
	02248 10020	Q	Bolt (w/w)	4	M 1	ワッシャ付ボルト
12	37510 29200		Bracket	1		ブラケット
12 -1	37510 29300	B	Bracket	1	M 1	ブラケット
13	03731 40008		Nipple	1		ニップル
14	03731 30008		Tee	1		チー
15	37160 06510		Pipe	1		パイプ
15 -1	37160 25500	B	Pipe	1	M 1	パイプ
16	03734 45008		Nipple elbow	1		ニップル エルボ
17	03734 44008		Nipple elbow	1		ニップル エルボ
17 -1	03734 43080	B	Nipple	1	M 1	ニップル
18	03731 21008		Elbow	1		エルボ
19	37160 76600		Pipe	1		パイプ
20	03732 00803		Bush	1		ブッシュ
21	03734 43030		Nipple	1		ニップル

37 - 00 OIL LINE

見出番号 Ref.NO.	部品番号 Part NO.	互換性 Inter- change ability	部 品 名 称 Part Name		数量 Q'ty	変更 C/H	備 考 Remarks
22	GD920 04200		Nipple	ニップル	1		
	03402 24014		O-ring	O-リング	1		
23	37400 09700		Oil filter ass'y	オイル フィルタ	1		
	37443 01100		Screen	スクリーン	1		
	37417 02100		Gasket	ガスケット	1		
24	03731 42003		Nipple	ニップル	1		
24 -1	03731 40003	A	Nipple	ニップル	1	M 1	
25	GD920 07200		Nipple	ニップル	1		
	03402 24014		O-ring	O-リング	1		
26	03841 40035		Nylon tube (w/n)	ナット付ナイロンチューブ	1		
27	03734 21040		Nipple elbow	ニップル エルボ	1		
28	03734 21042		Nipple elbow	ニップル エルボ	1		
29	03841 40033		Nylon tube (w/n)	ナット付ナイロンチューブ	1		
	44463 08900		Tube	チューブ	1		
30	03734 21043		Nipple elbow	ニップル エルボ	4		
31	03731 21003		Elbow	エルボ	2		
32	03841 40037		Nylon tube (w/n)	ナット付ナイロンチューブ	1		
	44463 11100		Tube	チューブ	1		
33	03841 20135		Nylon tube (w/n)	ナット付ナイロンチューブ	1		
	44463 09300		Tube	チューブ	1		
34	03734 21201		Nipple elbow	ニップル エルボ	1		
35	22200 14500		Check valve ass'y	チェック バルブ	1		
35 -1	22200 07400	B	Check valve ass'y	チェック バルブ	1	M 3	
36	36580 00200		Filter	フィルタ	1		
37	37460 04400		Orifice	オリフィス	1		
38	03734 21002		Nipple elbow	ニップル エルボ	1		
38 -1	03734 20002	B	Nipple	ニップル	1	M 1	
39	03734 15080		Nipple	ニップル	1		
39 -1	03734 16080	B	Nipple elbow	ニップル エルボ	1	M 1	
39 -2	03734 71080	B	Nipple elbow	ニップル エルボ	1	M 3	
40	37510 29401	D	Bracket	ブラケット	1	M 1	
	02248 08025	D	Bolt (w/w)	ワッシャ付ボルト	2	M 1	
	02912 08008	D	Nut	ナット	2	M 1	
	03116 12008	D	Plain washer	プレーン ワッシャ	2	M 1	
41	03830 08027	D	U-bolt	U-ボルト	1	M 1	
	02912 08008	D	Nut	ナット	2	M 1	
	03115 02008	D	Spring washer	スプリング ワッシャ	2	M 1	
	03116 12008	D	Plain washer	プレーン ワッシャ	2	M 1	
42	03731 21003	D	Elbow	エルボ	1	M 1	
43	03424 80115		Clip	クリップ	1		
44	03734 16080		Nipple elbow	ニップル エルボ	1	M 2	
44 -1	03734 43080	B	Nipple	ニップル	1	M 2	
45	03734 15080		Nipple	ニップル	1	M 2	
45 -1	03734 43080	B	Nipple	ニップル	1	M 2	
45 -2	03734 44080	B	Nipple elbow	ニップル エルボ	1	M 3	

38 - 00 COOLING

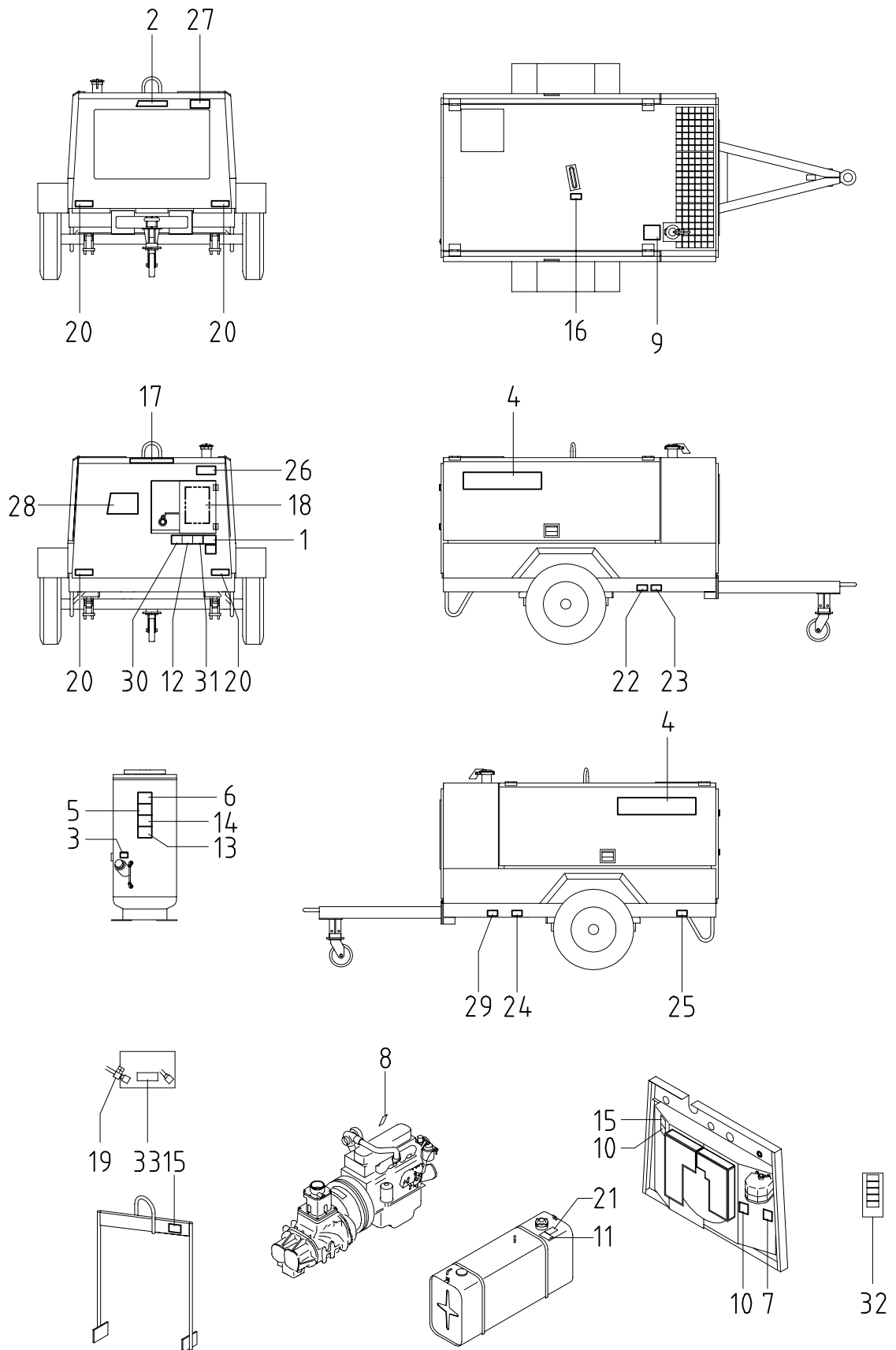


38 - 00 COOLING

見出番号 Ref.NO.	部品番号 Part NO.	互換性 Inter- change ability	部 品 名 称 Part Name	数量 Q'ty	変 更 C/H	備 考 Remarks
	38 - 00		COOLING GROUP			クーリング グループ
1	38100 37000		Radiator	1		ラジエータ
	38410 05400		Cap	1		キャップ
	02249 08016		Bolt (w/w)	8		ワッシャ付ボルト
2	38200 29000		Oil cooler	1		オイルクーラ
2 -1	38200 30101	B	Oil cooler	1	M 5	オイルクーラ
	02249 08025		Bolt (w/w)	8		ワッシャ付ボルト
	02912 05008		Nut	8		ナット
	03116 17008		Plain washer	8		プレーンワッシャ
3	38420 64000	C	Bracket	1	M 1	ブラケット
4	38420 64100		Bracket	1		ブラケット
4 -1	38420 65700	D	Bracket	1	M 1	ブラケット
	02249 08025	D	Bolt (w/w)	4	M 1	ワッシャ付ボルト
	02912 05008	D	Nut	4	M 1	ナット
	03116 17008	D	Plain washer	4	M 1	プレーンワッシャ
5	38420 63900		Bracket	1		ブラケット
6	02249 08025		Bolt (w/w)	13		ワッシャ付ボルト
6 -1	02249 08025	Q	Bolt (w/w)	3	M 1	ワッシャ付ボルト
7	03407 66902		Seal rubber	2		シールラバー
8	03407 67401		Seal rubber	2		シールラバー
9	38440 75700		Shroud, fan	1		ファンシュラウド
9 -1	38440 76401	B	Shroud, fan	1	M 1	ファンシュラウド
10	38440 75800		Shroud, fan	1		ファンシュラウド
10 -1	38440 76501	B	Shroud, fan	1	M 1	ファンシュラウド
11	02248 06016		Bolt (w/w)	10		ワッシャ付ボルト
12	38524 47600		Hose	1		ホース
13	38524 47700		Hose	1		ホース
14	03511 20070		Hose clip	1		ホースクリップ
14 -1	03511 20080	B	Hose clip	1	M 1	ホースクリップ
15	38466 03500		Pipe	1		パイプ
15 -1	38466 04500	B	Pipe	1	M 2	パイプ
16	03511 20025		Hose	2		ホース
17	03620 20012		Plug	1		プラグ
18	03407 14012		Gasket	1		ガスケット
19	38590 03201		Reserve tank ass'y	1		リザーブタンク
	02248 08025		Bolt (w/w)	3		ワッシャ付ボルト
19 -1	38590 04400	B	Reserve tank ass'y	1	M 1	リザーブタンク
	02248 08025	Q	Bolt (w/w)	2	M 1	ワッシャ付ボルト
20	38594 03200		Hose	1		ホース
21	38594 02100		Hose	1		ホース
21 -1	38594 02700	B	Hose	1	M 2	ホース
22	03511 40018		Hose clip	2		ホースクリップ
23	03402 00253		Eyelet ring	2		アイレットリング
24	03407 64527	D	Seal rubber	1	M 1	シールラバー
25	38860 14400	D	Bracket	1	M 1	ブラケット
26	03511 30125	D	Hose clip	1	M 1	ホースクリップ
27	03511 20070		Hose clip	3		ホースクリップ

38 - 00 COOLING

見出番号 Ref.NO.	部品番号 Part NO.	互換性 Inter- change ability	部 品 名 称 Part Name	数量 Q'ty	変 更 C/H	備 考 Remarks
	37 - 00		OIL LINE GROUP			オイル ライン グループ
61	03735 13004		Valve	1		バルブ
62	03731 42004		Nipple	1		ニップル



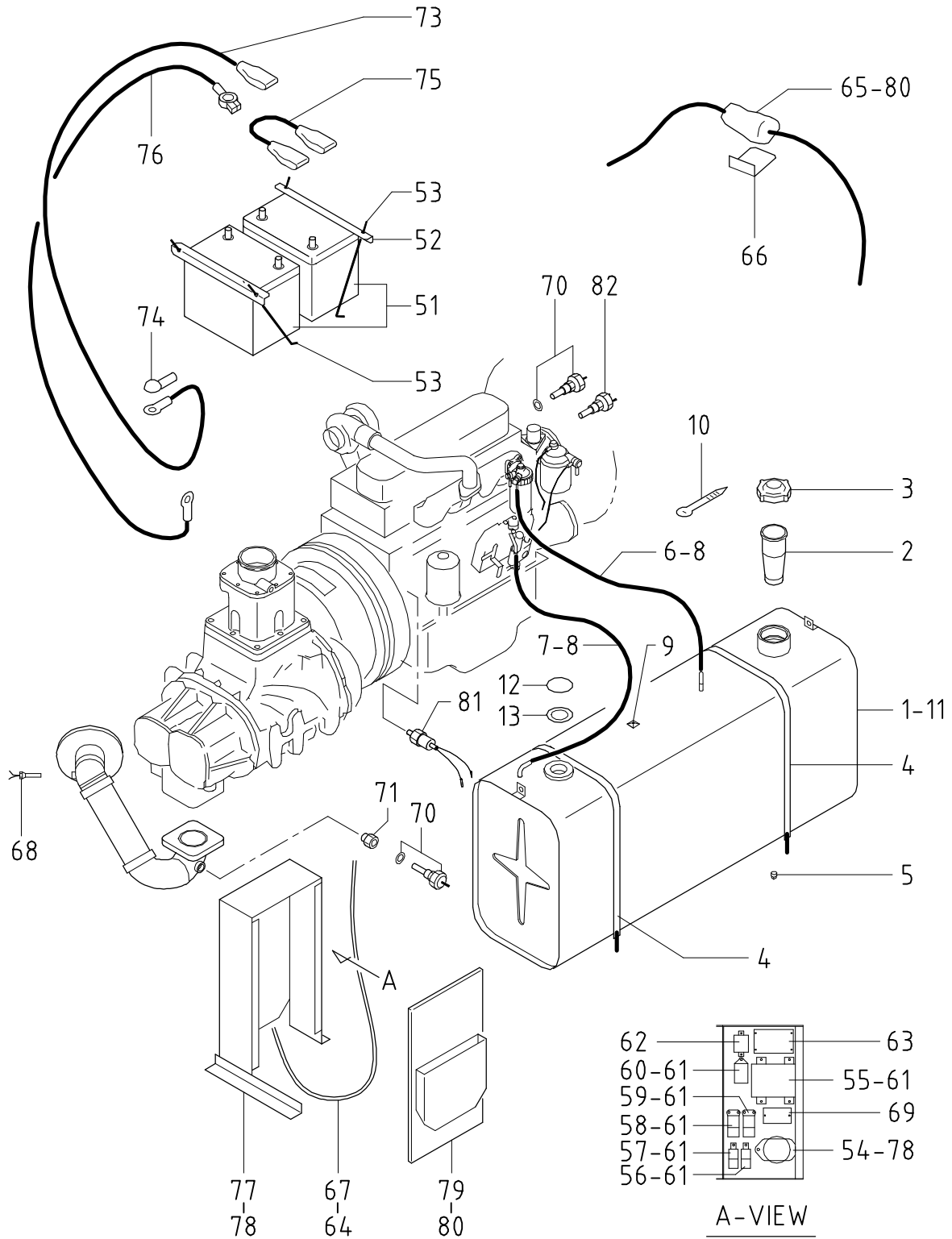
39 - 00 NEME PLATE

見出番号 Ref.NO.	部品番号 Part NO.	互換性 Inter- change ability	部 品 名 称 Part Name	数量 Q'ty	変更 C/H	備 考 Remarks
	39 - 00		ACCESSORY GROUP アクセサリー グループ			
	39600 73510		Instruction book 取扱説明書			
	39600 86511	B	Instruction book 取扱説明書		M 3	
	39600 22720	B	Instruction book 取扱説明書		M20	
1	39103 08011		Plate(SER.NO.) プレート	1		
1 -1	39103 10810	B	Plate プレート	1	M23	
	03260 03010		Blind rivet ブラインド リベット	4		
2	39170 02000		Mark マーク	1		
	39423 00300		Seal unit シール ユニット	1		
3	39141 01100	C	Plate(oil filler) プレート	1	M20	
4	39178 63111		Plate(line) プレート	2		
5	39147 00601		Plate(comp.oil) プレート	1		
5 -1	39147 02800	B	Plate プレート	1	M 3	
6	39176 39800		Plate プレート	1		
			(canton, strainer)			
6 -1	39176 74600	A	Plate プレート	1	M20	
7	39178 18100		Plate(LLC) プレート	1		
8	39176 34700		Plate(caution, V-belt) プレート	1		
8 -1	39176 73800	B	Plate プレート	1	M20	
			(caution, rotation)			
9	39176 35300		Plate プレート	1		
			(caution, radiator cap)			
9 -1	39176 69600	B	Plate プレート	1	M20	
10	39176 37900		Plate プレート	2		
			(caution, cooling fan)			
10 -1	39176 73500	B	Plate プレート	2	M20	
			(caution, rotation)			
11	39176 35600		Plate(No fire) プレート	1		
12	39176 36100		Plate プレート	1		
			(danger, compressed air & exhaust gases)			
12 -1	39176 73300	B	Plate プレート	1	M20	
			(caution, exhaust gases)			
13	39176 34800		Plate プレート	1		
			(warning, air press.)			
13 -1	39176 69800	B	Plate プレート	1	M20	
			(caution, compressed air)			
14	39176 34900		Plate(caution, fire) プレート	1		
14 -1	39176 69700	B	Plate プレート	1	M20	
			(caution, comp.oil & separator)			
15	39176 35200		Plate プレート	2		
			(caution, high temp.)			
15 -1	39176 69500	B	Plate プレート	2	M20	
16	39176 35500		Plate プレート	1		
			(caution, lifting bail)			
16 -1	39176 69300	B	Plate プレート	1	M20	
			(caution, lift position)			
17	39178 40401	C	Plate(AIRMAN) プレート	1	M 1	
18	39153 49800		Plate(start-stop) プレート	1		
19	39178 05900	C	Plate(battery"+") プレート	2	M18-1	
20	44411 00300		Preflector	4		

39 - 00 NEME PLATE

見出番号 Ref.NO.	部品番号 Part NO.	互換性 Inter- change ability	部 品 名 称 Part Name	数量 Q'ty	変 更 C/H	備 考 Remarks
21	39189 03800		Plate プレート (diesel fuel oil)	1		
21 -1	39178 72500	A	Plate プレート	1	M20	
22	39189 03700		Plate(fuel drain) プレート	1		
22 -1	39189 16400	Z	Plate プレート	1	M20	
23	39189 05400		Plate(radiator drain) プレート	1		
23 -1	39189 16500	Z	Plate プレート	1	M20	
24	39189 03900		Plate(Eng.oil drain) プレート	1		
24 -1	39189 16600	Z	Plate プレート	1	M20	
25	39189 04000		Plate プレート (receiver tank drain)	1		
25 -1	39189 16800	Z	Plate プレート	1	M20	
26	39178 63100		Plate(speed limit) プレート	1		
27	39178 63200		Plate(never exied) プレート	1		
28	39178 68810	D	Plate(PC AIRMAN) プレート	1	M 1	
29	39189 12800	D	Plate プレート (oil cooler drain)	1	M 1	
29 -1	39189 16700	Z	Plate プレート	1	M20	
30	39176 73600	D	Plate プレート (caution, compressed air)	1	M20	
31	39176 73400	D	Plate プレート (caution, compressed air)	1	M20	
32	39173 00601	D	Plate, complete プレート(1セット) (Const.No.22 ~ 25 & 29)	1	M20	
	39189 18800	X	Plate プレート (Eng.oil filter drain)	1	M20	
33	39176 50000		Plate(warning, battery) プレート	1		

43 - 00 FUEL LINE & ELECTRIC



43 - 00 FUEL LINE & ELECTRIC

見出番号 Ref.NO.	部品番号 Part NO.	互換性 Inter- change ability	部 品 名 称 Part Name	数量 Q'ty	変 更 C/H	備 考 Remarks
	43 - 00		FUEL GROUP			フュエル グループ
1	43100 48300		Fuel tank	1		フュエル タンク
2	43210 01301		Strainer	1		ストレーナ
3	43220 01300		Cap	1		キャップ
4	43310 03600		Belt	2		ベルト
	02912 08010		Nut	4		ナット
	03115 02010		Spring washer	4		スプリング ワッシャ
	03116 12010		Plain wasehr	4		プレーン ワッシャ
5	03620 41003		Plug	1		プラグ
6	03600 09035		Hose	1		ホース
7	03600 09080		Hose	1		ホース
8	03511 40020		Hose clip	4		ホース クリップ
9	44243 04600		Holder	1		ホルダー
10	03425 00001		Vinyl clip	1		ビニール クリップ
11	43528 01200		Pipe	1		パイプ
	43430 01700		Guage	1		ゲージ
	03511 10016		Hose clip	2		ホース クリップ
12	43116 00300		Plate	1		プレート
	02345 65012		Screw	5		スクリュー
	03115 02005		Spring washer	5		スプリング ワッシャ
	03116 12005		Plain wasehr	5		プレーン ワッシャ
13	36153 00600		Gasket	1		ガスケット
	44 - 00		ELECTRIC GROUP			エレクトリック グループ
51	44210 06600		Battery	2		バッテリー (80D26R-MF)
52	44220 08000		Cover	2		カバー
53	44243 04300		Holder	4		ホルダー
	02915 20006		Nut (w/w)	4		ワッシャ付ナット
	03116 12006		Plain washer	4		プレーン ワッシャ
54	44362 00500		Battery relay (ISUZU 894379-5430)	1		バッテリー リレー
55	44390 00300		Controller (ISUZU 894366-5241)	1		コントローラ
56	44346 07500		Relay (ISUZU 582550-0300)	1		リレー (stop)
57	44346 07500		Relay (ISUZU 582550-0300)	1		リレー (Eng.stpper)
58	44346 11300		Relay (ISUZU 894258-0140)	1		リレー (grow)
59	44346 11300		Relay (ISUZU 894258-0140)	1		リレー (safety)
60	44327 06300		Time relay (ISUZU 897046-2820)	1		タイム リレー (QOS timer)
61	02345 66016		Screw	11		スクリュー
	03115 02006		Spring washer	11		スプリング ワッシャ
	03116 12006		Plain washer	11		プレーン ワッシャ

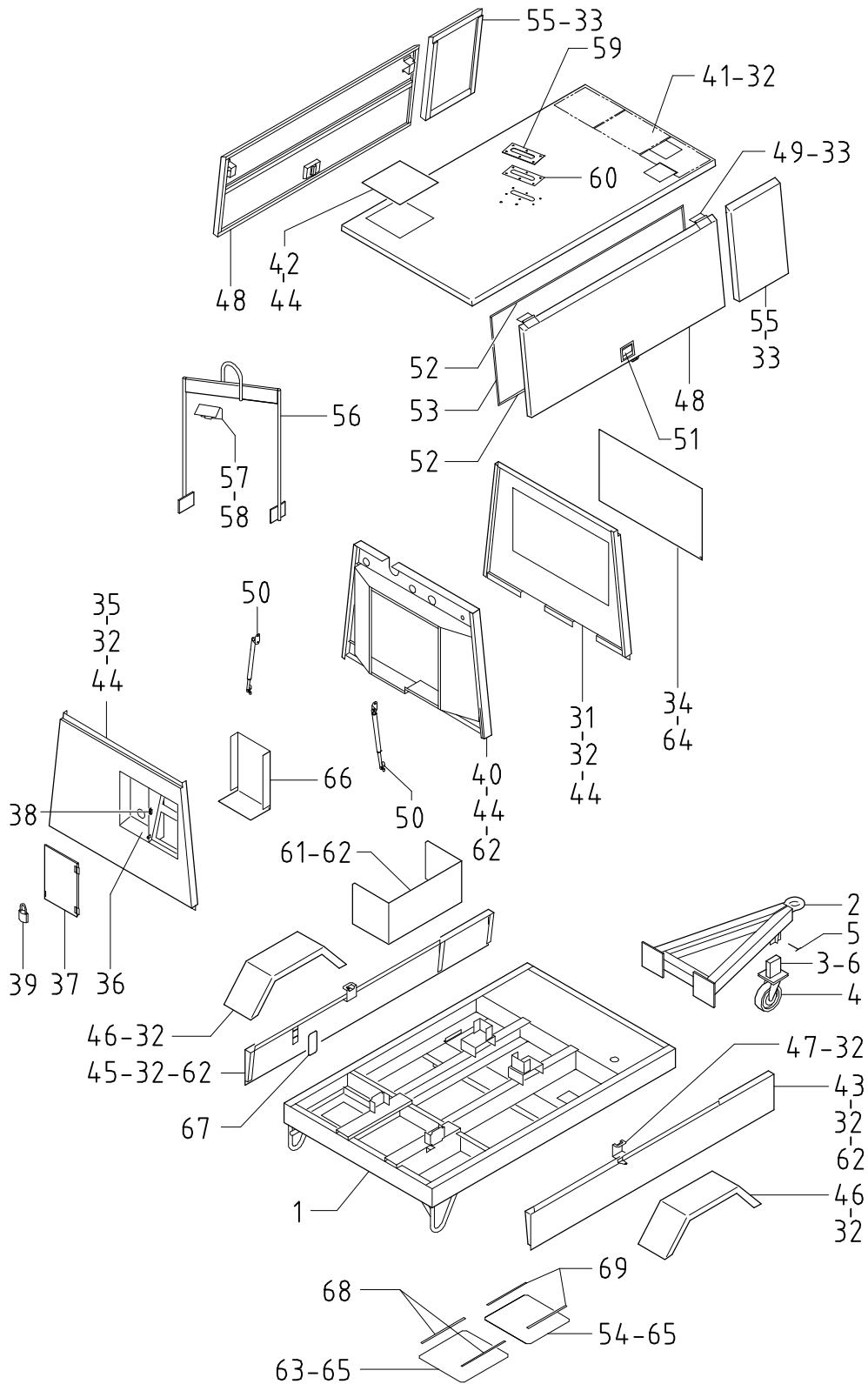
43 - 00 FUEL LINE & ELECTRIC

見出番号 Ref.NO.	部品番号 Part NO.	互換性 Inter- change ability	部 品 名 称 Part Name	数量 Q'ty	変 更 C/H	備 考 Remarks
62	44327 03300		Time relay	1		(stop hold)
	02345 65010		Screw	2		
	03115 02005		Spring washer	2		
	03116 12005		Plain washer	2		
63	46870 07701		Controller	1		(Eng.slow down)
63	02345 64010		Screw	4		
	03115 02004		Spring washer	4		
	03116 12004		Plain washer	4		
64	44470 01600		Fuse box	2		
	46934 03200		Fuse (10A)	2		
65	44358 00600		Motor stopper	1		
66	44250 69800		Bracket	1		
	02138 08040		Bolt	2		
	03115 02008		Spring washer	2		
	03116 12008		Plain washer	4		
	02912 08008		Nut	2		
67	44490 20322		Wiring harness	1		(main)
	44490 20420		Wiring harness	1		(in-pane)
	46921 02300		Silicon rectifier	1		
	03424 80018		Clip	1		
68	44364 01500		Thermo sensor	1		(discharge temp.)
69	44334 13000		Thermo switch	1		
	02345 64010		Screw	2		
	03115 02004		Spring washer	2		
	03116 12006		Plain washer	2		
	03434 80018		Clip	1		
70	44364 00100		Thermo sensor (oil & water temp.)	2		OPT.
	36153 00100		Gasket	2		OPT.
71	36152 00200		Bushing	1		OPT.
72	44334 14200		Thermo switch	1		(water temp.)
73	05085 29080		Cable	1		(battery ~ starter)
73 -1	07685 29080	B	Cable	1	M18-1	(battery ~ starter)
	44462 00501		Insulator	1		
74	44462 00700		Insulator	1		
75	05085 34040		Cable	1		(battery ~ battery)
75 -1	07685 34040	B	Cable	1	M18-1	(battery ~ battery)
	44462 00501		Insulator	1		
76	05088 28100		Cable	1		(earth)
76 -1	05088 31100	B	Cable	1	M 1	
	02138 12035	D	Bolt	1	M 2-1	
	03115 02012	D	Spring washer	1	M 2-1	
	03116 12012	D	Plain washer	1	M 2-1	

43 - 00 FUEL LINE & ELECTRIC

見出番号 Ref.NO.	部品番号 Part NO.	互換性 Inter- change ability	部 品 名 称 Part Name		数量 Q'ty	変更 C/H	備 考 Remarks
77	44250 83700		Bracket	ブ ラケ ッ ト	1		
77 -1	44250 85202	B	Bracket	ブ ラケ ッ ト	1	M 1	
77 -2	44250 00310	B	Bracket	ブ ラケ ッ ト	1	M23	
78	02248 08025		Bolt (w/w)	ワ ッ シ ャ 付 ホ ル ト	6		
79	44260 19600		Cover	ケ ー ブ ル	1		
79 -1	44260 19901	B	Cover	ケ ー ブ ル	1	M 1	
80	02248 06016		Bolt (w/w)	ワ ッ シ ャ 付 ホ ル ト	7		
81	44328 06700		Pressure switch	プ レ ッ シ ャ ス イ ッ チ (ISUZU 582410-0361)	1		
					1		

51 - 00 FRAME & BONNET



51 - 00 FRAME & BONNET

見出番号 Ref.NO.	部品番号 Part NO.	互換性 Inter- change ability	部 品 名 称 Part Name	数量 Q'ty	変 更 C/H	備 考 Remarks
	51 - 00		FRAME GROUP			フレーム グループ
1	51100 89020		Frame	1		フレーム
1 -1	51100 94120	B	Frame	1	M 1	フレーム
1 -2	51100 99320	B	Frame	1	M 2-1	フレーム
1 -3	51100 02331	B	Frame	1	M 4	フレーム
2	51300 20801		Draw bar	1		ドローバ -
	02102 20070		Bolt	8		ボルト
	03115 02020		Spring washer	8		スプリング ワッシャ
	03116 12020		Plain washer	8		プレーン ワッシャ
	02911 08020		Nut	4		ナット
3	51410 18001		Stand	1		スタント
4	51460 04000		Wheel caster ass'y	1		ホイール キャスタ
	02138 10030		Bolt	4		ボルト
	02912 08010		Nut	4		ナット
	03115 02010		Spring washer	4		スプリング ワッシャ
	03116 12010		Plain washer	4		プレーン ワッシャ
5	51520 00100		Pin	1		ピン
	51420 01000		Chain	1		チェーン
	51420 01100		Chain	1		チェーン
6	51434 02400		Bolt	1		ボルト
	02912 08012		Nut	2		ナット
	03115 02012		Spring washer	2		スプリング ワッシャ
	03116 12012		Plain washer	2		プレーン ワッシャ
	52 - 00		BONNET GROUP			ボンネット グループ
31	52100 41110		Cover	1		カバー
31 -1	52100 46810	B	Cover	1	M 1	カバー
32	02245 08025		Bolt (w/w)	40		ワッシャ付ボルト
33	02249 08025		Bolt (w/w)	24		ワッシャ付ボルト
34	52230 26100		Cover	1		カバー
34 -1	52230 26901	B	Cover	1	M 1	カバー
35	52100 41010		Cover	1		カバー
35 -1	52100 47010	B	Cover	1	M 1	カバー
35 -2	52100 63310	B	Cover	1	M 9	カバー
35 -3	52100 91911	B	Cover	1	M23	カバー
36	52100 41810		Cover	1		カバー
	02912 08008		Nut	10		ナット
	03115 02008		Spring washer	10		スプリング ワッシャ
	03116 12008		Plain washer	10		プレーン ワッシャ
36 -1	52100 47111	B	Cover	1	M 1	カバー
	02912 08008	Q	Nut	8	M 1	ナット
	03115 02008	Q	Spring washer	8	M 1	スプリング ワッシャ
	03116 12008	Q	Plain washer	8	M 1	プレーン ワッシャ

51 - 00 FRAME & BONNET

見出番号 Ref.NO.	部品番号 Part NO.	互換性 Inter- change ability	部 品 名 称 Part Name	数量 Q'ty	変 更 C/H	備 考 Remarks
37	52450 73810		Door	1		
37 -1	52450 77111	B	Door	1	M 1	
	02305 65010		Screw	4		
	GE240 01100	D	Rubber cushion	1	M 1	
38	52721 02600		Catch	1		
	02345 23008		Screw	4		
	02912 09003		Nut	4		
	03115 03003		Spring washer	4		
	03116 18003		Plain washer	4		
39	52723 00100		Lock ass'y	3		
40	52350 14810		Cover	1		
40 -1	52350 18211	B	Cover	1	M 1	
40 -2	52350 30010	B	Cover	1	M 5	
40 -3	52350 37010	B	Cover	1	M 9	
40 -4	52350 84510	B	Cover	1	M32	
	02249 08025		Bolt (w/w)	3		
41	52300 17910		Top cover	1		
41 -1	52300 21010	B	Top cover	1	M 1	
41 -2	52300 38310	B	Top cover	1	M11	
41 -3	52300 69110	B	Top cover	1	M32	
42	52350 14910		Cover	1		
42 -1	52350 18410	B	Cover	1	M 1	
43	53220 52000		Fender	1		
43 -1	53220 52300	B	Fender	1	M 1	
44	02249 08025		Bolt (w/w)	19		
44 -1	02245 08025	A	Bolt (w/w)	16	M 1	
44 -2	02245 08025	Q	Bolt (w/w)	17	M32	
45	53220 52100		Fender	1		
45 -1	53220 52401	B	Fender	1	M 1	
46	53220 52200		Fender	2		
47	52750 12400		Bracket	2		
47 -1	52750 14800	B	Bracket	2	M 1	
48	52450 73510		Door	2		
48 -1	52450 76910	B	Door	2	M 1	
48 -2	52450 97210	B	Door	2	M 9	
48 -3	52450 10620	B	Door	2	M11	
48 -4	52450 48620	B	Door	2	M25	
49	52480 01101		Hinge	4		
49 -1	52480 13200	B	Hinge	4	M11	
50	GE360 01800		Dumper	4		
	02248 06016		Bolt (w/w)	16		
50 -1	GE360 02100	B	Dumper	4	M 9	
	02915 00008	B	Hexagon flange nuts	8	M 9	

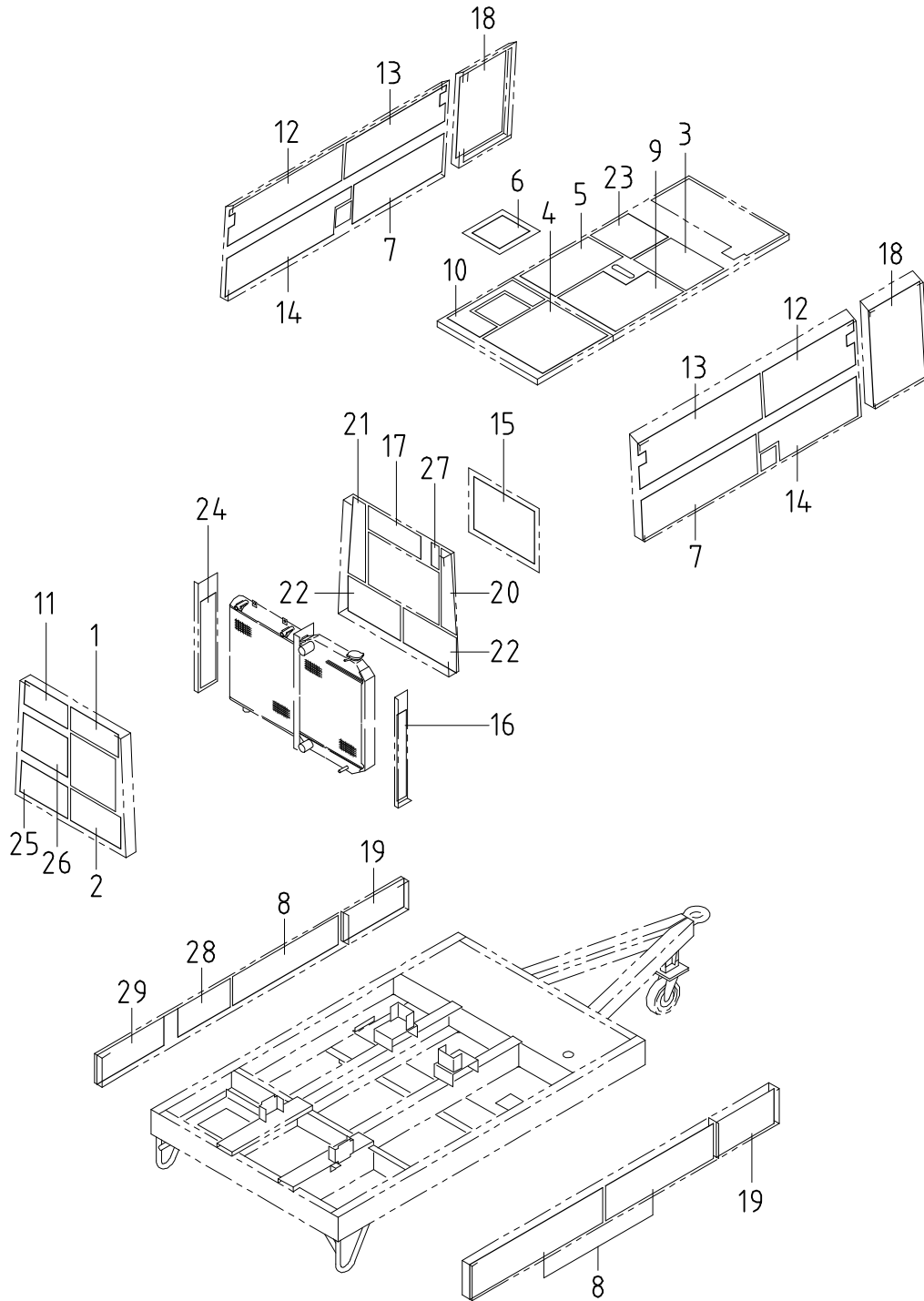
51 - 00 FRAME & BONNET

見出番号 Ref.NO.	部品番号 Part NO.	互換性 Inter- change ability	部 品 名 称 Part Name	数量 Q'ty	変 更 C/H	備 考 Remarks
51	52721 04500		Catch	キャッチ	2	
	02401 26012		Screw	スクリュー	8	
	02912 08006		Nut	ナット	8	
	03115 02006		Spring washer	スプリング ワッシャー	8	
	03116 12006		Plain washer	プレーン ワッシャー	8	
52	03407 66910		Seal rubber	シール ラバー	4	
53	03407 66904		Seal rubber	シール ラバー	4	
54	52560 73900		Bottom plate	底板	1	
55	52510 66000		Support	サポート	2	
55 -1	52510 66301	B	Support	サポート	2	M 1
56	52620 32301		Lifting bail	吊具	1	
	02135 12035		Bolt	ボルト	8	
	03115 02012		Spring washer	スプリング ワッシャー	8	
	03116 12012		Plain washer	プレーン ワッシャー	8	
57	52630 09000		Stay	ステイ	1	
	02138 10045		Bolt	ボルト	2	
	02912 08010		Nut	ナット	2	
	03115 02010		Spring washer	スプリング ワッシャー	2	
	03116 12010		Plain washer	プレーン ワッシャー	4	
58	02245 08025		Bolt (w/w)	ワッシャー付ボルト	2	
	02912 08008		Nut	ナット	2	
	03116 12008		Plain washer	プレーン ワッシャー	2	
58 -1	02139 10030	B	Bolt (w/w)	ワッシャー付ボルト	2	M 2
	02912 08010	B	Nut	ナット	2	M 2
	03116 12010	B	Plain washer	プレーン ワッシャー	2	M 2
	03115 02010	D	Spring washer	スプリング ワッシャー	2	M 2
	03116 18010	D	Plain washer	プレーン ワッシャー	2	M 2
59	52729 05400		Plate	プレート	1	
	02139 08030		Bolt	ボルト	6	
	03115 03008		Spring washer	スプリング ワッシャー	6	
	03116 18008		Plain washer	プレーン ワッシャー	6	
60	52728 31501		Cushion rubber	クッション ラバー	2	
61	39200 05402		Tool box	ツールボックス	1	
62	02248 08025		Bolt (w/w)	ワッシャー付ボルト	19	
63	52560 73800		Bottom plate	底板	1	
64	02245 08025		Bolt (w/w)	ワッシャー付ボルト	10	
64 -1	02139 08030	B	Bolt	ボルト	10	M 1
	03115 03008	D	Spring washer	スプリング ワッシャー	10	M 1
	03116 18008	D	Plain washer	プレーン ワッシャー	10	M 1
65	02245 08025		Bolt (w/w)	ワッシャー付ボルト	8	
65 -1	02248 08025	A	Bolt (w/w)	ワッシャー付ボルト	8	M 1
66	52350 20010	D	Cover	カバー	1	M 1
	02248 06016	D	Bolt (w/w)	ワッシャー付ボルト	4	M 1

51 - 00 FRAME & BONNET

見出番号 Ref.NO.	部品番号 Part NO.	互換性 Inter- change ability	部 品 名 称 Part Name		数量 Q'ty	変更 C/H	備 考 Remarks
67	52416 17600	D	Window glass	ウインド グラス	1	M 2	
	02915 20006	D	Nut (w/w)	ワッシャ付ナット	4	M 2	
	03116 12006	D	Plain washer	プレーン ワッシャ	4	M 2	
68	03407 65006		Seal rubber	シール ラバ -	2		
69	03407 65014		Seal rubber	シール ラバ -	2		

52 - 00 LINING



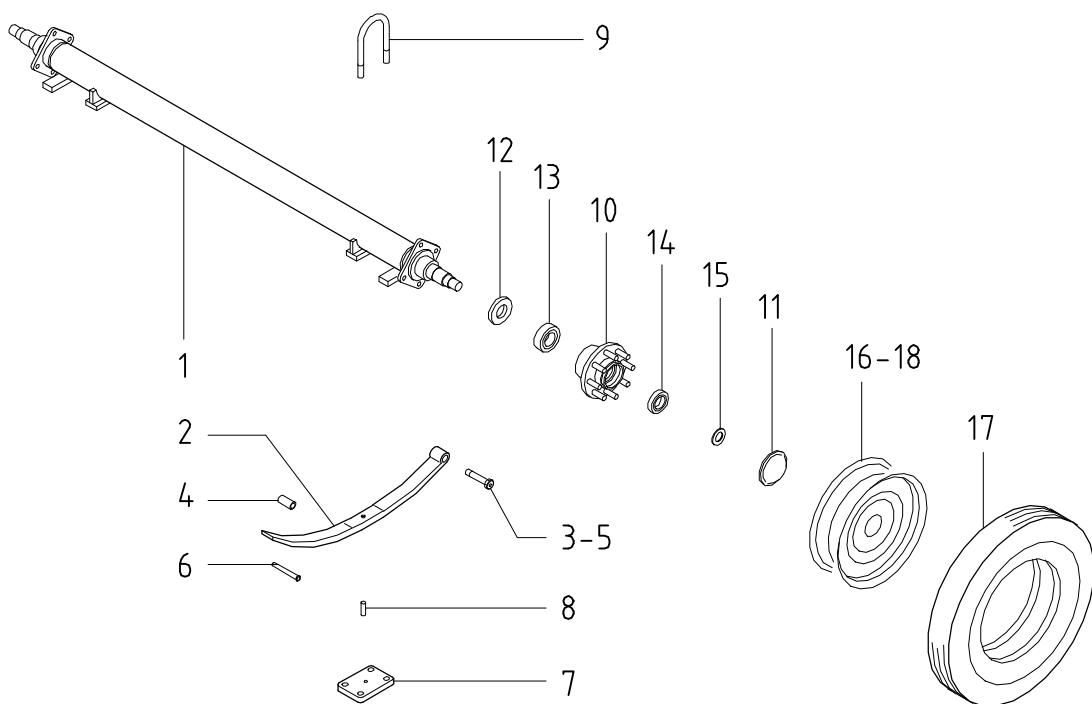
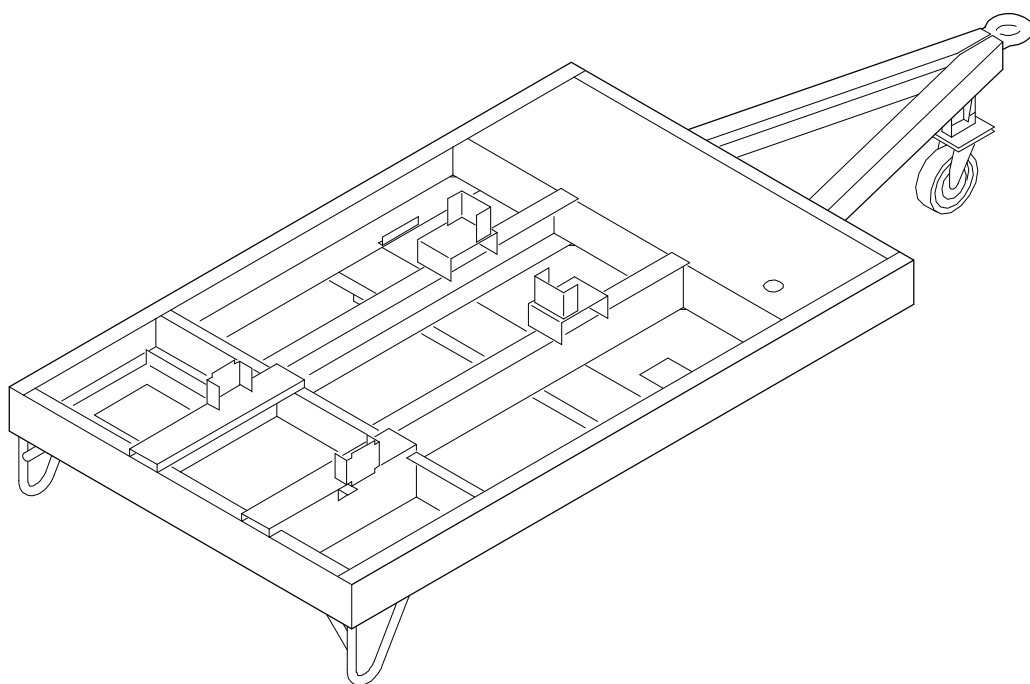
52 - 00 LINING

見出番号 Ref.NO.	部品番号 Part NO.	互換性 Inter- change ability	部 品 名 称 Part Name		数量 Q'ty	変 更 C/H	備 考 Remarks
	52900 90800		URETHANE FOAM KIT	ウレタン フォーム キット			
	52900 93801	B	URETHANE FOAM KIT	ウレタン フォーム キット		M 1	
	52900 10110	B	URETHANE FOAM KIT	ウレタン フォーム キット		M 9	
	52900 43310	B	URETHANE FOAM KIT	ウレタン フォーム キット		M25	
1	52959 92920		Lining(rear cover)	ライニング	1		
2	52959 57320		Lining	ライニング	1		
2 -1	52931 37910	B	Lining	ライニング	1	M 1	
3	52959 99030		Lining(top cover)	ライニング	1		
3 -1	52959 77930	B	Lining	ライニング	1	M 1	
4	52959 99130		Lining	ライニング	1		
4 -1	52959 98620	B	Lining	ライニング	1	M 1	
5	52959 51630		Lining	ライニング	1		
5 -1	52931 40910	B	Lining	ライニング	1	M 1	
6	52959 80420		Lining(cover)	ライニング	1		
6 -1	52959 03640	B	Lining	ライニング	1	M 1	
7	52959 63120		Lining(door)	ライニング	2		
7 -1	52959 02850	B	Lining	ライニング	2	M25	
8	52959 56030		Lining(fender)	ライニング	3		
8 -1	52959 03540	B	Lining	ライニング	3	M 1	
9	52931 31510	C	Lining(top cover)	ライニング	1	M 1	
10	52931 31610		Lining	ライニング	1		
10 -1	52931 41010	B	Lining	ライニング	1	M 1	
11	52931 31710		Lining(rear cover)	ライニング	1		
11 -1	52931 37610	B	Lining	ライニング	1	M 1	
12	52931 31910		Lining(door)	ライニング	2		
12 -1	52931 68810	B	Lining	ライニング	2	M 9	
12 -2	52931 28920	B	Lining	ライニング	2	M25	
13	52931 31810		Lining	ライニング	2		
13 -1	52931 68710	B	Lining	ライニング	2	M 9	
13 -2	52931 28820	B	Lining	ライニング	2	M25	
14	52931 32010		Lining	ライニング	2		
14 -1	52931 29020	B	Lining	ライニング	2	M25	
15	52919 80120		Lining(cover)	ライニング	1		
15 -1	52919 80720	B	Lining	ライニング	1	M 1	
16	52919 80220		Lining(bracket)	ライニング	1		
16 -1	52919 80220	Q	Lining(cover, cooler)	ライニング	2	M 1	
17	52919 55920		Lining(front cover)	ライニング	1		
17 -1	52919 97700	B	Lining	ライニング	1	M 1	
18	52919 25900		Lining(cover)	ライニング	2		
18 -1	52919 80820	B	Lining	ライニング	2	M 1	
19	52919 73710		Lining(fender)	ライニング	2		
20	52939 69830		Lining(front cover)	ライニング	1		
20 -1	52939 71530	B	Lining	ライニング	1	M 1	
21	52939 69930		Lining	ライニング	1		
21 -1	52939 71630	B	Lining	ライニング	1	M 1	

52 - 00 LINING

見出番号 Ref.NO.	部品番号 Part NO.	互換性 Inter- change ability	部 品 名 称 Part Name	数量 Q'ty	変 更 C/H	備 考 Remarks
22	52926 07800		Lining(front cover) ライニング	1		
22 -1	52926 04700	B	Lining ライニング	2	M 1	
23	52926 08200		Lining(top cover) ライニング	1		
23 -1	52926 09300	B	Lining ライニング	1	M 1	
24	52919 80220	C	Lining(bracket) ライニング	1	M 1	
25	52931 37810	D	Lining(rear cover) ライニング	1	M 1	
26	52931 37710	D	Lining ライニング	1	M 1	
26 -1	52931 68910	B	Lining ライニング	1	M 9	
27	52919 30120	D	Lining(front cover) ライニング	1	M 1	
28	52959 03540	D	Lining(fender) ライニング	1	M 1	
28 -1	52959 60820	D	Lining ライニング	1	M 2	
29	52959 53030	D	Lining ライニング	1	M 2	

54 - 00 RUNNING



54 - 00 RUNNING

見出番号 Ref.NO.	部品番号 Part NO.	互換性 Inter- change ability	部 品 名 称 Part Name	数量 Q'ty	変 更 C/H	備 考 Remarks
	54 - 00		RUNNING GROUP			ランニング グループ
1	54200 30300		Axle	1		アクスル
1 -1	54200 34000	B	Axle	1	M24	アクスル
2	54500 02900		Leaf spring ass'y	2		リーフ スプリング
3	54624 01800		Pin	2		ピン
	54624 01900		Pin	2		ピン
3 -1	54624 02000	B	Pin	4	M10	ピン (lubrication type)
	02914 50016		Locking nut	4		ロック ナット
	03116 12016		Plain washer	4		プレーン ワッシャ
4	54622 00300		Bushing	2		ブッシング
5	03408 11010		Grease nipple	2		グリース ニップル
6	03322 16082		Pin	2		ピン
	03116 12016		Plain washer	2		プレーン ワッシャ
	03310 30022		Split pin	2		スプリット ピン
7	54628 02400		Pad	2		パッド
8	03317 10020		Spring pin	2		スプリング ピン
9	54627 05300		U-bolt	4		U-ボルト
	02914 50016		Locking nut	8		ロック ナット
10	54341 00900		Hub	2		ハブ
10 -1	54341 03500	B	Hub	2	M24	ハブ
	54343 02400		Bolt	12		ボルト
11	54342 00200		Cap	2		キャップ
12	54345 00200		Oil seal	2		オイル シール
13	03410 32209		Bearing	2		ベアリング
14	03410 30207		Bearing	2		ベアリング
15	54336 00200		Washer	2		ワッシャ
	54337 00200	C	Nut	2	M24	ナット
	03310 60060	C	Split pin	2	M24	スプリット ピン
	54337 00600	D	Nut	2	M24	ナット
16	54410 02000		Disc	2		ディスク
16 -1	54410 03700	B	Disc	2	M24	ディスク
17	54420 02900		Tire ass'y	2		タイヤ
17 -1	54420 05300	B	Tire ass'y	2	M24	タイヤ
18	54344 01600		Nut	12		ナット

SPECIAL SPECIFICATIONS

SS1 - 00 MMD TYPE

見出番号 Ref.NO.	部品番号 Part NO.	互換性 Inter- change ability	部 品 名 称 Part Name	数量 Q'ty	変 更 C/H	備 考 Remarks
-----------------	------------------	------------------------------------	----------------------	------------	------------	----------------

§ 33 - 00 RECEIVER・SEPARATOR & SERVICE HEADER refer to page 33-1

1	33100 10310		Receiver tank	レシーバ タンク	1	
1 -1	33100 12010	B	Receiver tank	レシーバ タンク	1	M 1
	22314 05500		O-ring	O-リング	1	
	02138 12040		Bolt	ボルト	4	
	03115 02012		Spring washer	スプリング ワッシャ	4	
	03116 12012		Plain washer	プレーン ワッシャ	8	
	02912 08012		Nut	ナット	4	
2	03841 30018		Nylon tube (w/n)	ナット付ナイロンチューブ	1	
	37189 22700	C	Bushing	ブッシング	1	M 1
	37185 20600		Nipple elbow	ニップル エルボ	2	
7	37731 03100		Nipple	ニップル	1	
31	34250 19100		Cover	カバー	1	
	02135 12060		Bolt	ボルト	8	
	03115 02012		Spring washer	スプリング ワッシャ	8	
	03116 12012		Plain wasehr	プレーン ワッシャ	8	
35	37730 03400		Nipple	ニップル	1	
89	35200 14100		Safety valve ass'y	安全弁	1	
90	37740 00700		Elbow	エルボ	1	

§ 37 - 00 OIL LINE refer to page 37-1

1	37111 15100		Pipe	パイプ	1	
1 -1	37160 47800	B	Pipe	パイプ	1	M 2
1 -2	37160 65700	A	Pipe	パイプ	1	M33
2	37740 01000		Elbow	エルボ	1	
35	22200 14500		Check valve ass'y	チェックバルブ	1	
45	03734 43080		Nipple	ニップル	1	

SPECIAL SPECIFICATIONS

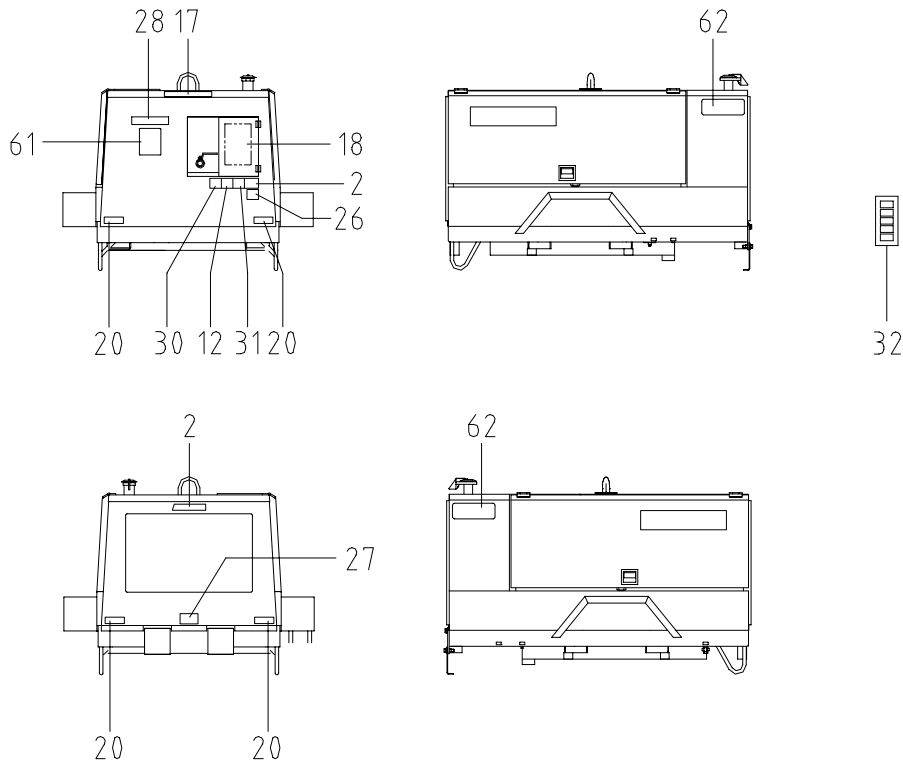
SS1 - 00 MMD TYPE

見出番号 Ref.NO.	部品番号 Part NO.	互換性 Inter- change ability	部 品 名 称 Part Name		数量 Q'ty	変 更 C/H	備 考 Remarks
			§ 39 - 00 NAME PLATE				refer to page 39-1
	39600 73510			Instruction book 取扱説明書			
	39600 86512	B		Instruction book 取扱説明書		M 3	
5	39147 02800			Plate(comp.oil) プレート	1		
7	39178 00310			Plate(LLC) プレート	1		
9	39176 35300			Plate (caution, radiator cap)	1		
9 -1	39176 69600	B		Plate プレート	1	M12	
10	39176 37900			Plate (caution, cooling fan)	2		
10 -1	39176 35100	B		Plate プレート (caution, rotation)	2	M12	
10 -2	39176 73500	B		Plate プレート	2	M20	
12	39176 36100			Plate (danger, compressed air & exhaust gases)	1		
12 -1	39176 70000	B		Plate プレート (caution, exhaust gases)	1	M12	
12 -2	39176 73300	B		Plate プレート	1	M20	
13	39176 34800			Plate (warning, air press.)	1		
13 -1	39176 69800	B		Plate プレート	1	M12	
14	39176 34900			Plate(caution, fire) プレート	1		
14 -1	39176 69700	B		Plate プレート	1	M12	
15	39176 35200			Plate (caution, high temp.)	2		
15 -1	39176 69500	B		Plate プレート	2	M12	
16	39176 35500			Plate (caution, lifting bail)	1		
16 -1	39176 69300	B		Plate プレート	1	M12	
21	39178 72500			Plate(DIESEL FUEL OIL) プレート	1		
22	39189 03300			Plate(fuel drain) プレート	1		
22 -1	39189 17100	Z		Plate プレート	1	M20	
23	39189 05400			Plate(radiator drain) プレート	1		
23 -1	39189 17200	Z		Plate プレート	1	M20	
24	39189 03600			Plate(Eng.oil drain) プレート	1		
24 -1	39189 17300	Z		Plate プレート	1	M20	
25	39189 03500			Plate (receiver tank drain)	1		
25 -1	39189 17500	Z		Plate プレート	1	M20	
26	39178 43110			Plate(california) プレート	1		
27	39178 37310			Plate (caution, tow machine)	1		
28	39178 68810	D		Plate(PC AIRMAN) プレート	1	M 1	
28 -1	39178 47510	B		Plate プレート	1	M22-1	

SPECIAL SPECIFICATIONS

SS1 - 00 MMD TYPE

見出番号 Ref.NO.	部品番号 Part NO.	互換性 Inter- change ability	部 品 名 称 Part Name	数量 Q'ty	変更 C/H	備 考 Remarks
29	39189 12800	D	Plate (oil cooler drain)	1	M 1	
29 -1	39189 17400	Z	Plate	1	M20	
32	39173 00700	D	Plate,complete (Const.No.22 ~ 25 & 29)	1	M20	
61	39178 35620	D	Plate(MMD)	1	M22-1	
62	39178 35720	D	Plate(MMD)	2	M22-1	



§ 51 - 00 FRAME & BONNET

refer to page
51-1

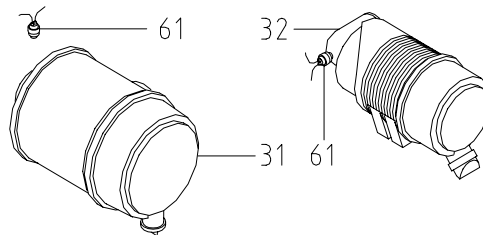
1	51100 89120		Frame	フレーム	1	
1 -1	51100 99420	B	Frame	フレーム	1	M 2
1 -2	51100 02431	B	Frame	フレーム	1	M 4

SPECIAL SPECIFICATIONS

SS2 - 00 WITH GAUGE & METER TYPE (MMD)

見出番号 Ref.NO.	部品番号 Part NO.	互換性 Inter- change ability	部 品 名 称 Part Name	数量 Q'ty	変 更 C/H	備 考 Remarks
-----------------	------------------	------------------------------------	----------------------	------------	------------	----------------

			§ 31 - 00 MOUNTING, INTAKE, ENGINE & EXHAUST			refer to page 31-1
61	32148 02300		Filter, service indicator インジケータ	2		
	03425 00001	D	Vinyl clip ビニールクリップ	2	M-4	



§ 33 - 00 RECEIVER • SEPARATOR & SERVICE HEADER

Please refer to page 33-1 & SS1-1

§ 37 - 00 OIL LINE

Please refer to page 37-1 & SS1-1

§ 39 - 00 NAME PLATE

Please refer to page 39-1 & SS1-2

§ 43 - 00 FUEL LINE & ELECTRIC

Please refer to page 43-1 & SS2-3

SPECIAL SPECIFICATIONS

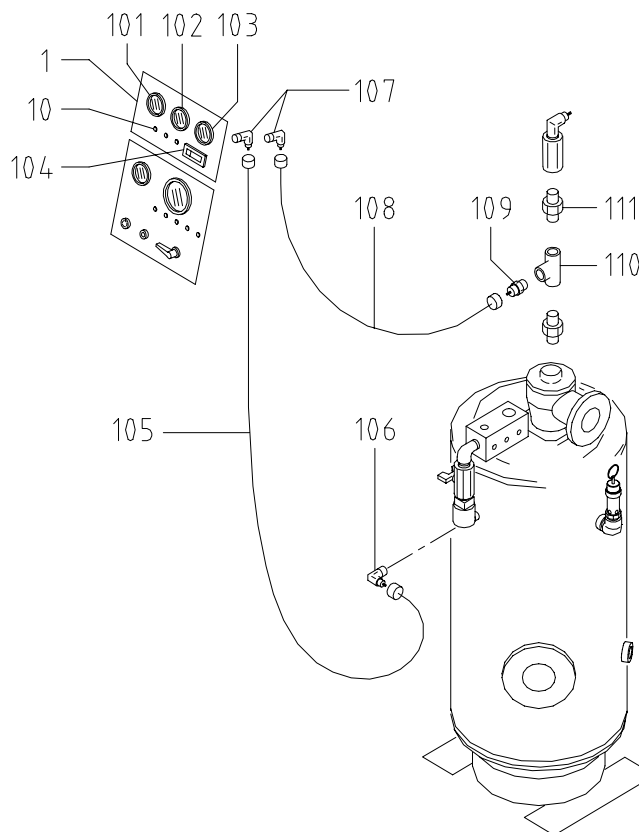
SS2 - 00 WITH GAUGE & METER TYPE (MMD)

見出番号 Ref.NO.	部品番号 Part NO.	互換性 Inter- change ability	部 品 名 称 Part Name	数量 Q'ty	変 更 C/H	備 考 Remarks
-----------------	------------------	------------------------------------	----------------------	------------	------------	----------------

§ 36 - 00 AIR LINE (CONTROL)

refer to page
36-1

2	36110 74600		Instrument panel	インストルメント パネル	1	
10	46161 05800		Pilot lamp	パイロット ランプ	8	
101	36158 00801		Gaugr, fuel	燃料計	1	
102	36145 05101		Thermometer, water	水温計	1	
	44332 08500		Lamp	ランプ	1	
103	36144 03901		Thermometer, air	圧縮空気温度計	1	
	44332 08500		Lamp	ランプ	1	
104	32148 01802		Filter, service indicator	インジケータ	1	
105	03840 30160		Nylon tube (w/n)	ナット付ナイロンチューブ	1	
	44463 13700		Tube	チューブ	1	
106	37185 20400		Nipple elbow	ニップル エルボ	1	
107	03734 21301		Nipple elbow	ニップル エルボ	2	
108	03840 30170		Nylon tube (w/n)	ナット付ナイロンチューブ	1	
	44463 13700		Tube	チューブ	1	
109	03734 20032		Nipple	ニップル	1	
110	03731 30002		Tee	チー	1	
111	03731 40002		Nipple	ニップル	1	
111 -1	22200 07400	B	Check valve ass'y	チェックバルブ	1	M 4



SPECIAL SPECIFICATIONS

SS2 - 00 WITH GAUGE & METER TYPE (MMD)

見出番号 Ref.NO.	部品番号 Part NO.	互換性 Inter- change ability	部 品 名 称 Part Name	数量 Q'ty	変 更 C/H	備 考 Remarks
			§ 43 - 00 FUEL LINE & ELECTRIC			refer to page 43-1
12	36159 00300		Sending unit 燃料ゲージ	1		
	02345 65012		Screw スクリュ	5		
	03115 02005		Spring washer スプリング ワッシャ	5		
	03116 12005		Plain washer プレーン ワッシャ	5		
67	44490 20320		Wiring harness ワイヤ ハーネス	1		(main)
	44490 20920		Wiring harness ワイヤ ハーネス	1		
	46921 02300		Silicon rectifier ダイオード	1		

§ 51 - 00 FRAME & BONNET

Please refer to page 51-1 & SS1-3

SPECIAL SPECIFICATIONS

SS3 - 00 WITH AIR COCK (20A) TYPE (MMD)

見出番号 Ref.NO.	部品番号 Part NO.	互換性 Inter- change ability	部 品 名 称 Part Name		数量 Q'ty	変 更 C/H	備 考 Remarks
			§ 33 - 00 RECEIVER,SEPARATOR & SERVICE HEADER				refer to page 33-1,SS1-1
86	35100 41300		Air manifold	エア マニホルド*	1		
	02138 12055		Bolt	ボルト	4		(flange side)
	02912 08012		Nut	ナット	4		(flange side)
	03115 02012		Spring washer	スプリング ワッシャ	4		(flange side)
	03116 12012		Plain washer	プレーン ワッシャ	8		(flange side)
	02245 08025		Bolt (w/w)	ワッシャ付ボルト	4		(cover side)
91	35421 03500		Air valve	エアバルブ*	1		
	35421 00105		Air valve	エアバルブ*	2		
			§ 37 - 00 OIL LINE				
			Please refer to page 37-1 & SS1-1				
			§ 39 - 00 NAME PLATE				
			Please refer to page 39-1 & SS1-2				
			§ 51 - 00 FRAME & BONNET				refer to page 51-1
1	51100 89120		Frame	フレーム	1		
1 -1	51100 99420	B	Frame	フレーム	1	M 2	
1 -2	51100 02431	B	Frame	フレーム	1	M 4	
36	52100 52910		Cover	カバー	1		

SPECIAL SPECIFICATIONS

SS4 - 00 WITH GAUGE & METER TYPE (ASIA)

見出番号 Ref.NO.	部品番号 Part NO.	互換性 Inter- change ability	部 品 名 称 Part Name	数量 Q'ty	変 更 C/H	備 考 Remarks
-----------------	------------------	------------------------------------	----------------------	------------	------------	----------------

§ 31 - 00 MOUNTING, INTAKE, ENGINE & EXHAUST

Please refer to page 31-1 & SS2-1

§ 36 - 00 AIR LINE (CONTROL)

refer to page
36-1

106	37185 20400		Nipple elbow	ニップル エルボ	1	
106 -1	03734 21301	B	Nipple elbow	ニップル エルボ	1	M 3

§ 43 - 00 FUEL LINE & ELECTRIC

Please refer to page 43-1 & SS2-3

SPECIAL SPECIFICATIONS

SS5 - 00 WITH AIR COCK (20A) TYPE (ASIA)

見出番号 Ref.NO.	部品番号 Part NO.	互換性 Inter- change ability	部 品 名 称 Part Name	数量 Q'ty	变 更 C/H	備 考 Remarks
-----------------	------------------	------------------------------------	----------------------	------------	------------	----------------

§ 33 - 00 RECEIVER, SEPARATOR & SERVICE HEADER

Please refer to page 33-1 & SS3-1

§ 51 - 00 FRAME & BONNET

refer to page
51-1

36	52100 52910	Cover	加 [*] -	1	
----	-------------	-------	------------------	---	--

I N D E X

PART NO.	PAGE	REF.NO.	PART NO.	PAGE	REF.NO.	PART NO.	PAGE	REF.NO.
02102 10025	31 - 2	1	02248 08025	38 - 2	19-1	02912 06010	31 - 4	125
02102 10025	31 - 2	2	02248 08025	43 - 4	78	02912 08006	51 - 4	51
02102 20070	51 - 2	2	02248 08025	51 - 4	62	02912 08008	36 - 2	14-1
02108 10020	31 - 4	86-1	02248 08025	51 - 4	65-1	02912 08008	36 - 2	16-2
02130 08025	36 - 3	33	02248 10020	37 - 2	11	02912 08008	37 - 3	40
02135 10035	21 - 4	151	02248 10020	37 - 2	11-1	02912 08008	37 - 3	41
02135 10035	31 - 4	125	02248 10030	31 - 2	13	02912 08008	43 - 3	66
02135 12035	51 - 4	56	02248 12030	36 - 4	71-1	02912 08008	51 - 2	36
02135 12045	33 - 2	4	02249 08016	38 - 2	1	02912 08008	51 - 2	36-1
02135 12060	33 - 2	31-1	02249 08025	31 - 5	128	02912 08008	51 - 4	58
02135 12060	SS1- 1	31	02249 08025	38 - 2	2-1	02912 08010	31 - 2	13
02138 08040	43 - 3	66	02249 08025	38 - 2	4-1	02912 08010	31 - 3	34
02138 08080	33 - 3	71	02249 08025	38 - 2	6	02912 08010	43 - 2	4
02138 10030	51 - 2	4	02249 08025	38 - 2	6-1	02912 08010	51 - 2	4
02138 10035	21 - 2	1	02249 08025	51 - 2	33	02912 08010	51 - 4	57
02138 10035	33 - 3	79	02249 08025	51 - 3	40-4	02912 08010	51 - 4	58-1
02138 10040	21 - 2	1	02249 08025	51 - 3	44	02912 08012	33 - 2	1-2
02138 10045	51 - 4	57	02280 08030	21 - 2	18	02912 08012	33 - 3	86-1
02138 10060	31 - 3	34	02280 08030	21 - 3	33	02912 08012	51 - 2	6
02138 12035	33 - 2	6	02280 08030	21 - 4	105	02912 08012	SS1- 1	1-1
02138 12035	43 - 3	76-1	02280 10030	21 - 2	6	02912 08012	SS3- 1	86
02138 12040	33 - 2	1-2	02280 10035	21 - 2	14	02912 08016	31 - 2	4
02138 12040	SS1- 1	1-1	02280 10035	21 - 3	26	02912 09003	51 - 3	38
02138 12045	33 - 2	5	02280 10040	21 - 2	12	02914 50016	54 - 2	3-1
02138 12055	33 - 3	86-1	02280 10040	21 - 3	43-1	02914 50016	54 - 2	9
02138 12055	SS3- 1	86	02280 12035	21 - 3	101	02914 60010	36 - 6	10
02139 08030	51 - 4	59	02280 12040	21 - 2	3	02915 00008	51 - 3	50-1
02139 08030	51 - 4	64-1	02280 12040	21 - 2	16	02915 01008	31 - 4	124
02139 10030	51 - 4	58-1	02280 12040	21 - 3	41	02915 20006	36 - 2	17
02168 08045	36 - 6	1	02282 10040	21 - 2	7	02915 20006	43 - 2	53
02238 08020	31 - 3	32	02282 20075	21 - 2	5	02915 20006	51 - 5	67
02238 12030	31 - 2	8	02283 06025	36 - 2	19	02915 20008	33 - 3	88
02238 12035	33 - 3	77	02305 65010	51 - 3	37-1	03115 02004	43 - 3	63
02245 08025	33 - 3	87	02345 23008	51 - 3	38	03115 02004	43 - 3	69
02245 08025	51 - 2	32	02345 36016	36 - 2	3	03115 02005	43 - 2	12
02245 08025	51 - 3	44-1	02345 64010	43 - 3	63	03115 02005	43 - 3	62
02245 08025	51 - 3	44-2	02345 64010	43 - 3	69	03115 02005	SS2- 3	12
02245 08025	51 - 4	58	02345 65010	43 - 3	62	03115 02006	36 - 2	15-2
02245 08025	51 - 4	64	02345 65012	43 - 2	12	03115 02006	43 - 2	61
02245 08025	51 - 4	65	02345 65012	SS2- 3	12	03115 02006	51 - 4	51
02245 08025	SS3- 1	86	02345 66012	36 - 2	15-2	03115 02008	33 - 3	71
02248 06016	38 - 2	11	02345 66016	43 - 2	61	03115 02008	36 - 2	14-1
02248 06016	43 - 4	80	02401 26012	51 - 4	51	03115 02008	36 - 6	1
02248 06016	51 - 3	50	02415 26016	36 - 2	3-1	03115 02008	37 - 3	41
02248 06016	51 - 4	66	02911 08010	31 - 2	1	03115 02008	43 - 3	66
02248 08025	31 - 3	31	02911 08020	51 - 2	2	03115 02008	51 - 2	36
02248 08025	31 - 4	86-1	02912 05008	31 - 5	127	03115 02008	51 - 2	36-1
02248 08025	31 - 4	92	02912 05008	31 - 5	129	03115 02010	21 - 2	1
02248 08025	37 - 3	40	02912 05008	38 - 2	2-1	03115 02010	21 - 4	151
02248 08025	38 - 2	19	02912 05008	38 - 2	4-1	03115 02010	31 - 2	1

I N D E X

PART NO.	PAGE	REF.NO.	PART NO.	PAGE	REF.NO.	PART NO.	PAGE	REF.NO.
03115 02010	31 - 2	2	03116 12008	31 - 3	32	03310 30022	54 - 2	6
03115 02010	31 - 3	34	03116 12008	33 - 3	71	03310 60060	54 - 2	15
03115 02010	31 - 4	86-1	03116 12008	33 - 3	88	03316 12028	21 - 2	8
03115 02010	31 - 4	125	03116 12008	37 - 3	40	03317 10020	54 - 2	8
03115 02010	33 - 3	79	03116 12008	37 - 3	41	03318 08016	21 - 3	45
03115 02010	43 - 2	4	03116 12008	43 - 3	66	03322 16082	54 - 2	6
03115 02010	51 - 2	4	03116 12008	51 - 2	36	03402 00253	38 - 2	23
03115 02010	51 - 4	57	03116 12008	51 - 2	36-1	03402 00603	31 - 4	96-1
03115 02010	51 - 4	58-1	03116 12008	51 - 4	58	03402 10095	21 - 2	19
03115 02012	33 - 2	1-2	03116 12010	31 - 2	1	03402 10115	21 - 2	17
03115 02012	33 - 2	4	03116 12010	31 - 2	2	03402 10145	21 - 2	13
03115 02012	33 - 2	5	03116 12010	31 - 2	13	03402 20030	33 - 2	9
03115 02012	33 - 2	6	03116 12010	31 - 3	34	03402 24011	36 - 2	13
03115 02012	33 - 2	31-1	03116 12010	31 - 4	86-1	03402 24014	37 - 3	22
03115 02012	33 - 3	86-1	03116 12010	43 - 2	4	03402 24014	37 - 3	25
03115 02012	43 - 3	76-1	03116 12010	51 - 2	4	03402 25012	36 - 3	41
03115 02012	51 - 2	6	03116 12010	51 - 4	57	03402 25042	37 - 2	5
03115 02012	51 - 4	56	03116 12010	51 - 4	58-1	03402 25048	33 - 3	82
03115 02012	SS1- 1	1-1	03116 12012	33 - 2	1-2	03407 14012	38 - 2	18
03115 02012	SS1- 1	31	03116 12012	33 - 2	4	03407 14020	21 - 2	2
03115 02012	SS3- 1	86	03116 12012	33 - 2	5	03407 14020	31 - 4	88
03115 02016	31 - 2	4	03116 12012	33 - 2	6	03407 16020	31 - 4	88-1
03115 02020	51 - 2	2	03116 12012	33 - 2	31-1	03407 64527	38 - 2	24
03115 03003	51 - 3	38	03116 12012	33 - 3	77	03407 65006	51 - 5	68
03115 03006	36 - 2	3	03116 12012	33 - 3	86-1	03407 65014	51 - 5	69
03115 03008	51 - 4	59	03116 12012	43 - 3	76-1	03407 66902	38 - 2	7
03115 03008	51 - 4	64-1	03116 12012	51 - 2	6	03407 66904	51 - 4	53
03115 07008	31 - 5	129	03116 12012	51 - 4	56	03407 66910	51 - 4	52
03115 30008	21 - 3	33	03116 12012	SS1- 1	1-1	03407 67401	38 - 2	8
03115 30010	21 - 2	7	03116 12012	SS1- 1	31	03408 11010	54 - 2	5
03115 30010	21 - 3	26	03116 12012	SS3- 1	86	03410 06314	21 - 3	40
03115 30010	21 - 3	43-1	03116 12016	31 - 2	4	03410 30207	54 - 2	14
03115 30012	21 - 3	41	03116 12016	54 - 2	3-1	03410 32209	54 - 2	13
03115 40006	36 - 2	19	03116 12016	54 - 2	6	03412 25009	36 - 3	27
03115 40008	21 - 2	18	03116 12020	51 - 2	2	03413 20012	36 - 3	26
03115 40008	21 - 4	105	03116 17008	31 - 5	127	03413 20021	36 - 3	40
03115 40010	21 - 2	12	03116 17008	31 - 5	129	03413 20085	21 - 3	29
03115 40012	21 - 2	3	03116 17008	38 - 2	2-1	03413 20110	21 - 2	23
03115 40012	21 - 2	16	03116 17008	38 - 2	4-1	03413 40045	21 - 3	28
03115 40012	21 - 3	101	03116 18003	51 - 3	38	03414 00030	36 - 3	25
03116 12004	43 - 3	63	03116 18006	36 - 2	3	03414 00050	36 - 3	39
03116 12005	43 - 2	12	03116 18008	51 - 4	59	03424 80011	31 - 4	86
03116 12005	43 - 3	62	03116 18008	51 - 4	64-1	03424 80018	43 - 3	67
03116 12005	SS2- 3	12	03116 18010	51 - 4	58-1	03424 80115	37 - 3	43
03116 12006	36 - 2	15-2	03116 30008	21 - 4	105	03424 80155	31 - 4	86-1
03116 12006	43 - 2	53	03135 13006	31 - 4	93	03425 00001	36 - 5	81
03116 12006	43 - 2	61	03260 03010	39 - 2	1-1	03425 00001	36 - 5	81-1
03116 12006	43 - 3	69	03307 14063	21 - 3	35	03425 00001	43 - 2	10
03116 12006	51 - 4	51	03307 18080	21 - 2	9	03425 00001	SS2- 1	61
03116 12006	51 - 5	67	03308 20070	21 - 3	39	03425 00003	31 - 4	96

I N D E X

PART NO.	PAGE	REF. NO.	PART NO.	PAGE	REF. NO.	PART NO.	PAGE	REF. NO.
03434 80018	43 - 3	69	03731 30008	37 - 2	14	03734 64020	36 - 4	60
03511 10016	43 - 2	11	03731 31023	37 - 2	7	03734 64028	36 - 3	44
03511 10035	31 - 4	85	03731 40002	36 - 2	12	03734 64028	36 - 4	72
03511 10037	31 - 4	85-1	03731 40002	36 - 2	12-1	03734 64028	36 - 4	75
03511 10037	31 - 4	85-2	03731 40002	36 - 3	28	03734 64028	36 - 5	82
03511 10044	31 - 4	84	03731 40002	36 - 3	28-1	03734 64028	36 - 5	83
03511 10048	31 - 4	84-1	03731 40002	SS2- 2	111	03734 64030	36 - 4	64
03511 20025	38 - 2	16	03731 40003	37 - 3	24-1	03734 65020	36 - 4	56
03511 20035	31 - 4	91	03731 40006	33 - 3	75	03734 65020	36 - 4	72-1
03511 20070	38 - 2	14	03731 40006	37 - 2	6	03734 65020	36 - 4	73
03511 20070	38 - 2	27	03731 40008	37 - 2	13	03734 65020	36 - 4	74
03511 20080	31 - 3	41	03731 41006	37 - 2	6-1	03734 65028	36 - 2	13-1
03511 20080	38 - 2	14-1	03731 42003	37 - 3	24	03734 65028	36 - 3	42
03511 20090	31 - 3	41-1	03731 42004	38 - 3	62	03734 65028	36 - 3	42-1
03511 20100	31 - 3	40	03731 42006	33 - 2	7-1	03734 65028	36 - 4	54-1
03511 20120	31 - 3	38	03731 42008	37 - 2	8	03734 65028	36 - 4	56-1
03511 20120	31 - 3	40-1	03732 00602	36 - 4	52	03734 65028	36 - 4	58
03511 20130	31 - 3	38-1	03732 00803	37 - 2	20	03734 65028	36 - 4	72-2
03511 20140	31 - 3	37	03734 15080	37 - 2	4	03734 65028	36 - 5	82-1
03511 30125	38 - 2	26	03734 15080	37 - 3	39	03734 66020	36 - 4	54
03511 40018	38 - 2	22	03734 15080	37 - 3	45	03734 66028	36 - 3	49
03511 40020	43 - 2	8	03734 16080	37 - 2	3	03734 66028	36 - 5	78
03570 25170	31 - 4	83	03734 16080	37 - 3	39-1	03734 67028	36 - 5	78-1
03570 32128	31 - 4	83-2	03734 16080	37 - 3	44	03734 68028	36 - 4	58-1
03570 32133	31 - 4	83-1	03734 20002	37 - 3	38-1	03734 70080	37 - 2	4-1
03580 19050	31 - 4	90	03734 20015	36 - 4	62	03734 71080	37 - 2	3-1
03580 19070	31 - 4	90-1	03734 20032	36 - 4	60-1	03734 71080	37 - 3	39-2
03600 09035	43 - 2	6	03734 20032	SS2- 2	109	03735 13004	38 - 3	61
03600 09080	43 - 2	7	03734 20042	36 - 4	73-1	03735 13006	33 - 2	8
03620 20012	38 - 2	17	03734 20042	36 - 4	76	03735 13006	33 - 3	76
03620 41001	33 - 2	1-2	03734 21002	37 - 3	38	03737 11202	33 - 3	83
03620 41001	33 - 3	72-1	03734 21030	33 - 2	2	03737 14001	33 - 3	85
03620 41002	33 - 3	72	03734 21032	36 - 4	74-1	03737 17512	33 - 2	5
03620 41002	36 - 2	11-1	03734 21040	37 - 3	27	03739 12801	33 - 3	84
03620 41003	33 - 2	1-2	03734 21042	36 - 5	77	03830 08009	31 - 5	129
03620 41003	43 - 2	5	03734 21042	37 - 3	28	03830 08017	33 - 3	88
03620 41004	33 - 2	3-2	03734 21043	37 - 3	30	03830 08027	37 - 3	41
03620 60002	21 - 2	15	03734 21201	37 - 3	34	03840 15129	36 - 4	61
03620 60003	21 - 2	6	03734 21301	SS2- 2	107	03840 30125	36 - 4	59-1
03731 20002	36 - 4	66	03734 21301	SS4- 1	106-1	03840 30160	SS2- 2	105
03731 20002	36 - 5	79	03734 43030	37 - 2	21	03840 30170	SS2- 2	108
03731 21002	36 - 3	47	03734 43080	37 - 2	17-1	03840 40103	36 - 4	63-1
03731 21002	36 - 3	47-1	03734 43080	37 - 3	44-1	03840 40103	36 - 4	67-1
03731 21003	37 - 3	31	03734 43080	37 - 3	45-1	03841 20135	37 - 3	33
03731 21003	37 - 3	42	03734 43080	SS1- 1	45	03841 30018	33 - 2	2
03731 21006	31 - 4	94	03734 44008	37 - 2	17	03841 30018	SS1- 1	2
03731 21006	33 - 3	74	03734 44080	37 - 3	45-2	03841 40033	37 - 3	29
03731 21008	37 - 2	18	03734 45008	37 - 2	16	03841 40035	37 - 3	26
03731 30002	36 - 3	29	03734 52022	33 - 3	35-1	03841 40037	37 - 3	32
03731 30002	SS2- 2	110	03734 60196	31 - 4	95	03890 20026	36 - 4	55

I N D E X

PART NO.	PAGE	REF. NO.	PART NO.	PAGE	REF. NO.	PART NO.	PAGE	REF. NO.
03890 20067	36 - 4	57	21468 03900	21 - 3	43	31110 84601	31 - 2	10-1
03890 20120	36 - 4	59	21468 05000	21 - 2	7	31110 84700	31 - 2	11-1
03890 30015	36 - 5	80	21468 06400	21 - 3	26	31110 84800	31 - 2	12-1
03890 30021	36 - 3	43-1	21468 06500	21 - 3	32	31120 10200	31 - 2	6
03890 30021	36 - 4	65	21468 06500	21 - 3	36	31120 11400	31 - 2	4
03890 30024	36 - 3	43	21468 17300	21 - 3	43-1	31120 11500	31 - 2	5
03890 30024	36 - 4	55-1	21469 14700	21 - 3	38	31130 05400	31 - 2	4
03890 30032	36 - 3	48-2	21470 08100	21 - 3	30	31144 05800	36 - 6	11
03890 30037	36 - 3	48-1	21470 08800	21 - 3	24	32100 36300	31 - 3	31
03890 30038	36 - 3	48	21470 11900	21 - 3	24-1	32100 36400	31 - 3	32
03890 30074	36 - 3	45	21470 12200	21 - 3	30-1	32143 12400	31 - 3	31
03890 30076	36 - 4	57-1	22100 34002	21 - 3	101	32143 12500	31 - 3	31
03890 30082	36 - 3	46	22111 22601	21 - 3	102	32143 12600	31 - 3	32
03890 30086	36 - 3	45-1	22112 03800	21 - 4	111	32143 12700	31 - 3	32
03890 30105	36 - 4	63	22115 05700	21 - 4	105	32147 02400	31 - 3	31
03890 30130	36 - 3	46-2	22115 05800	21 - 3	104	32148 00100	31 - 3	31
03890 30136	36 - 3	46-1	22123 02800	21 - 3	102	32148 00100	31 - 3	32
03890 30280	36 - 4	67	22130 05100	36 - 6	5	32148 01802	SS2- 2	104
05085 29080	43 - 3	73	22130 07001	21 - 4	107	32148 02300	SS2- 1	61
05085 34040	43 - 3	75	22144 09200	36 - 6	8	32151 01100	31 - 3	31
05088 28100	43 - 3	76	22144 09400	33 - 3	81	32151 01600	31 - 3	32
05088 31100	43 - 3	76-1	22144 10100	21 - 4	109	32152 00400	31 - 3	31
07685 29080	43 - 3	73-1	22144 10201	21 - 4	110	32230 28300	31 - 3	34
07685 34040	43 - 3	75-1	22144 10700	21 - 4	109-1	32230 28401	31 - 3	33
21201 23603	21 - 2	1	22150 11401	21 - 4	106	32240 22400	31 - 3	35
21203 13200	21 - 2	3	22152 04300	36 - 6	4	32240 22800	31 - 3	35-1
21204 04300	21 - 2	4	22200 07400	36 - 3	50	32331 49901	31 - 3	39
21207 01801	21 - 2	2	22200 07400	36 - 3	50-1	32331 50000	31 - 3	36
21211 05200	21 - 2	10	22200 07400	37 - 3	35-1	33100 10310	33 - 2	1
21212 08000	21 - 2	12	22200 07400	SS2- 2	111-1	33100 10310	SS1- 1	1
21212 08801	21 - 2	11	22200 14500	37 - 3	35	33100 11210	33 - 2	1-2
21214 11401	21 - 2	6	22200 14500	SS1- 1	35	33100 12010	33 - 2	1-1
21217 17001	21 - 2	14	22314 05500	33 - 2	1-2	33100 12010	SS1- 1	1-1
21218 23000	21 - 2	16	22314 05500	SS1- 1	1-1	33112 18800	33 - 2	6
21218 23100	21 - 2	18	23124 09600	36 - 6	2	33231 01800	33 - 2	9
21219 06700	33 - 2	4	23124 12600	21 - 3	103	33310 50700	33 - 2	3
21223 00901	21 - 3	41	31110 73600	31 - 2	3	33310 51000	33 - 2	3-1
21406 28500	21 - 3	27	31110 73600	31 - 2	7	33310 53200	33 - 2	3-2
21406 31000	21 - 3	42	31110 73700	31 - 2	2	34215 04000	33 - 2	32
21406 31500	21 - 2	22	31110 73800	31 - 2	1	34220 10100	33 - 2	33
21411 03300	21 - 3	37	31110 74600	31 - 2	7-1	34220 11400	33 - 2	33-1
21420 02701	21 - 2	5	31110 74700	31 - 2	3-1	34232 00200	36 - 6	9
21420 12000	21 - 3	44	31110 75800	31 - 2	7-2	34250 19100	33 - 2	31
21441 03100	21 - 4	108	31110 75900	31 - 2	3-2	34250 19100	SS1- 1	31
21461 19002	21 - 2	20	31110 84200	31 - 2	9	34250 19500	33 - 2	31-1
21462 15300	21 - 2	21	31110 84301	31 - 2	10	34260 05500	33 - 3	34
21463 11200	21 - 3	31	31110 84401	31 - 2	11	35100 39900	33 - 3	86
21463 13100	21 - 3	25	31110 84401	31 - 2	12	35100 40000	33 - 3	71
21467 15000	21 - 3	34	31110 84501	31 - 2	9-1			

I N D E X

PART NO.	PAGE	REF. NO.	PART NO.	PAGE	REF. NO.	PART NO.	PAGE	REF. NO.
35100 40300	33 - 3	86-1	36622 00100	36 - 3	35	37417 02100	37 - 3	23
35100 41300	SS3- 1	86	36622 00900	36 - 3	21	37438 02700	37 - 2	11-1
35200 14000	33 - 3	89-1	36624 00100	36 - 3	37	37438 03300	37 - 2	11
35200 14100	33 - 3	89	36624 00400	36 - 3	23	37443 01100	37 - 3	23
35200 14100	SS1- 1	89	36625 00101	36 - 3	38	37460 04400	37 - 3	37
35300 15700	33 - 3	77	36625 00400	36 - 3	24	37510 29200	37 - 2	12
35301 18600	33 - 3	78	36710 29400	36 - 4	71	37510 29300	37 - 2	12-1
35302 04201	33 - 3	79	36710 30000	36 - 4	71-1	37510 29401	37 - 3	40
35303 05400	33 - 3	80	36800 00400	36 - 3	32	37730 03400	33 - 3	35
35410 04600	33 - 3	87	36800 01200	36 - 2	18	37730 03400	SS1- 1	35
35421 00105	SS3- 1	91	36800 01300	36 - 2	18-1	37730 05301	31 - 4	82
35421 01600	36 - 2	9	36800 01400	36 - 3	32-1	37731 03100	33 - 2	7
35421 03500	33 - 3	91	36801 00400	36 - 3	33	37731 03100	SS1- 1	7
35421 03500	SS3- 1	91	36802 00400	36 - 3	36	37740 00700	33 - 3	90
35424 04800	33 - 3	73	36802 00800	36 - 3	22	37740 00700	SS1- 1	90
35440 00100	33 - 3	92	37111 15100	SS1- 1	1	37740 01000	37 - 2	2
35440 01702	36 - 3	31	37111 15200	37 - 2	1	37740 01000	SS1- 1	2
36110 74400	36 - 2	1	37112 32800	37 - 2	9	38100 37000	38 - 2	1
36110 74500	36 - 2	2	37112 33200	37 - 2	9-1	38200 29000	38 - 2	2
36110 74600	SS2- 2	2	37112 34300	37 - 2	9-2	38200 30101	38 - 2	2-1
36141 08000	36 - 2	4	37112 35500	37 - 2	9-3	38410 05400	38 - 2	1
36144 03901	SS2- 2	103	37114 11400	37 - 2	10	38420 63900	38 - 2	5
36145 05101	SS2- 2	102	37114 11500	37 - 2	10-1	38420 64000	38 - 2	3
36146 06400	36 - 2	6	37114 12000	37 - 2	10-2	38420 64100	38 - 2	4
36152 00200	43 - 3	71	37114 12500	37 - 2	10-3	38420 65700	38 - 2	4-1
36152 00600	36 - 2	5	37160 06510	37 - 2	15	38440 75700	38 - 2	9
36153 00100	43 - 3	70	37160 23010	37 - 2	1-3	38440 75800	38 - 2	10
36153 00600	43 - 2	13	37160 25500	37 - 2	15-1	38440 76401	38 - 2	9-1
36158 00801	SS2- 2	101	37160 47800	37 - 2	1-1	38440 76501	38 - 2	10-1
36159 00300	SS2- 3	12	37160 47800	SS1- 1	1-1	38466 03500	38 - 2	15
36230 00600	36 - 2	17	37160 65700	37 - 2	1-2	38466 04500	38 - 2	15-1
36260 09300	36 - 2	15	37160 65700	SS1- 1	1-2	38524 47600	38 - 2	12
36260 09901	36 - 2	15-1	37160 76600	37 - 2	19	38524 47700	38 - 2	13
36260 10301	36 - 2	15-2	37170 06700	31 - 4	92	38590 03201	38 - 2	19
36280 27000	36 - 2	16	37185 20400	SS2- 2	106	38590 04400	38 - 2	19-1
36280 27300	36 - 2	16-1	37185 20400	SS4- 1	106	38594 02100	38 - 2	21
36280 27901	36 - 2	16-2	37185 20600	33 - 2	2	38594 02700	38 - 2	21-1
36400 12300	36 - 2	11	37185 20600	SS1- 1	2	38594 03200	38 - 2	20
36400 16600	36 - 2	14-1	37189 01100	36 - 3	30	38860 14400	38 - 2	25
36400 18200	36 - 2	14	37189 01400	36 - 4	53	39103 08011	39 - 2	1
36400 18300	36 - 2	11-1	37189 01600	36 - 4	51	39103 10810	39 - 2	1-1
36421 01100	36 - 6	1	37189 06200	36 - 4	53-1	39141 01100	39 - 2	3
36422 01100	36 - 6	3	37189 22700	33 - 2	2	39147 00601	39 - 2	5
36435 01100	36 - 6	7	37189 22700	SS1- 1	2	39147 02800	39 - 2	5-1
36437 01300	36 - 6	6	37200 05801	37 - 2	5	39147 02800	SS1- 2	5
36437 01900	36 - 2	11-1	37211 04100	37 - 2	5	39153 49800	39 - 2	18
36580 00200	37 - 3	36	37231 03100	37 - 2	5	39170 02000	39 - 2	2
36611 01300	36 - 2	19	37400 09700	37 - 3	23	39173 00601	39 - 3	32
36621 00100	36 - 3	34	37400 11800	37 - 2	11	39173 00700	SS1- 3	32
36621 01100	36 - 3	20	37400 12000	37 - 2	11-1	39176 34700	39 - 2	8

I N D E X

PART NO.	PAGE	REF. NO.	PART NO.	PAGE	REF. NO.	PART NO.	PAGE	REF. NO.
39176 34800	39 - 2	13	39178 68810	SS1- 2	28	44243 04300	43 - 2	53
39176 34800	SS1- 2	13	39178 72500	39 - 3	21-1	44243 04600	43 - 2	9
39176 34900	39 - 2	14	39178 72500	SS1- 2	21	44250 00310	43 - 4	77-2
39176 34900	SS1- 2	14	39189 03300	SS1- 2	22	44250 69800	43 - 3	66
39176 35100	SS1- 2	10-1	39189 03500	SS1- 2	25	44250 83700	43 - 4	77
39176 35200	39 - 2	15	39189 03600	SS1- 2	24	44250 85202	43 - 4	77-1
39176 35200	SS1- 2	15	39189 03700	39 - 3	22	44260 19600	43 - 4	79
39176 35300	39 - 2	9	39189 03800	39 - 3	21	44260 19901	43 - 4	79-1
39176 35300	SS1- 2	9	39189 03900	39 - 3	24	44322 07500	36 - 2	8
39176 35500	39 - 2	16	39189 04000	39 - 3	25	44327 03300	43 - 3	62
39176 35500	SS1- 2	16	39189 05400	39 - 3	23	44327 06300	43 - 2	60
39176 35600	39 - 2	11	39189 05400	SS1- 2	23	44328 06700	43 - 4	81
39176 36100	39 - 2	12	39189 12800	39 - 3	29	44332 08500	SS2- 2	102
39176 36100	SS1- 2	12	39189 12800	SS1- 3	29	44332 08500	SS2- 2	103
39176 37900	39 - 2	10	39189 16400	39 - 3	22-1	44334 13000	43 - 3	69
39176 37900	SS1- 2	10	39189 16500	39 - 3	23-1	44334 14200	43 - 3	72
39176 39800	39 - 2	6	39189 16600	39 - 3	24-1	44336 01101	36 - 2	7
39176 50000	39 - 3	33	39189 16700	39 - 3	29-1	44346 07500	43 - 2	56
39176 69300	39 - 2	16-1	39189 16800	39 - 3	25-1	44346 07500	43 - 2	57
39176 69300	SS1- 2	16-1	39189 17100	SS1- 2	22-1	44346 11300	43 - 2	58
39176 69500	39 - 2	15-1	39189 17200	SS1- 2	23-1	44346 11300	43 - 2	59
39176 69500	SS1- 2	15-1	39189 17300	SS1- 2	24-1	44358 00600	43 - 3	65
39176 69600	39 - 2	9-1	39189 17400	SS1- 3	29-1	44362 00500	43 - 2	54
39176 69600	SS1- 2	9-1	39189 17500	SS1- 2	25-1	44364 00100	43 - 3	70
39176 69700	39 - 2	14-1	39189 18800	39 - 3	32	44364 01500	43 - 3	68
39176 69700	SS1- 2	14-1	39200 05402	51 - 4	61	44390 00300	43 - 2	55
39176 69800	39 - 2	13-1	39423 00300	39 - 2	2	44411 00300	39 - 2	20
39176 69800	SS1- 2	13-1	42100 68400	31 - 4	121	44462 00501	43 - 3	73-1
39176 70000	SS1- 2	12-1	42210 02900	31 - 5	130	44462 00501	43 - 3	75-1
39176 73300	39 - 2	12-1	42230 18200	31 - 4	125	44462 00700	43 - 3	74
39176 73300	SS1- 2	12-2	42240 18300	31 - 5	126	44463 04500	36 - 4	57-1
39176 73400	39 - 3	31	42240 18400	31 - 5	127	44463 06000	36 - 4	59-1
39176 73500	39 - 2	10-1	42310 68400	31 - 4	122	44463 08900	37 - 3	29
39176 73500	SS1- 2	10-2	42310 68500	31 - 4	123	44463 09300	36 - 4	61
39176 73600	39 - 3	30	42323 03600	31 - 4	125	44463 09300	37 - 3	33
39176 73800	39 - 2	8-1	42324 09400	31 - 4	124	44463 11100	37 - 3	32
39176 74600	39 - 2	6-1	43100 48300	43 - 2	1	44463 13700	SS2- 2	105
39178 00310	SS1- 2	7	43116 00300	43 - 2	12	44463 13700	SS2- 2	108
39178 05900	39 - 2	19	43210 01301	43 - 2	2	44470 01600	43 - 3	64
39178 18100	39 - 2	7	43220 01300	43 - 2	3	44490 20320	SS2- 3	67
39178 35620	SS1- 3	61	43310 03600	43 - 2	4	44490 20322	43 - 3	67
39178 35720	SS1- 3	62	43322 04100	31 - 4	96	44490 20420	43 - 3	67
39178 37310	SS1- 2	27	43430 01700	43 - 2	11	44490 20920	SS2- 3	67
39178 40401	39 - 2	17	43528 01200	43 - 2	11	46161 05800	36 - 2	10
39178 43110	SS1- 2	26	43532 06200	31 - 4	89	46161 05800	SS2- 2	10
39178 47510	SS1- 2	28-1	43532 07001	31 - 4	89-1	46870 07701	43 - 3	63
39178 63100	39 - 3	26	43534 01800	31 - 4	87	46921 02300	43 - 3	67
39178 63111	39 - 2	4	43534 03300	31 - 4	87-1	46921 02300	SS2- 3	67
39178 63200	39 - 3	27	43534 04000	31 - 4	87-2	46934 03200	43 - 3	64
39178 68810	39 - 3	28	44210 06600	43 - 2	51	51100 02331	51 - 2	1-3
			44220 08000	43 - 2	52			

I N D E X

PART NO.	PAGE	REF. NO.	PART NO.	PAGE	REF. NO.	PART NO.	PAGE	REF. NO.
51100 02431	SS1- 3	1-2	52480 01101	51 - 3	49	52931 68710	52 - 2	13-1
51100 02431	SS3- 1	1-2	52480 13200	51 - 3	49-1	52931 68810	52 - 2	12-1
51100 89020	51 - 2	1	52510 66000	51 - 4	55	52931 68910	52 - 3	26-1
51100 89120	SS1- 3	1	52510 66301	51 - 4	55-1	52939 69830	52 - 2	20
51100 89120	SS3- 1	1	52560 73800	51 - 4	63	52939 69930	52 - 2	21
51100 94120	51 - 2	1-1	52560 73900	51 - 4	54	52939 71530	52 - 2	20-1
51100 99320	51 - 2	1-2	52620 32301	51 - 4	56	52939 71630	52 - 2	21-1
51100 99420	SS1- 3	1-1	52630 09000	51 - 4	57	52959 02850	52 - 2	7-1
51100 99420	SS3- 1	1-1	52721 02600	51 - 3	38	52959 03540	52 - 2	8-1
51300 20801	51 - 2	2	52721 04500	51 - 4	51	52959 03540	52 - 3	28
51410 18001	51 - 2	3	52723 00100	51 - 3	39	52959 03640	52 - 2	6-1
51420 01000	51 - 2	5	52728 31501	51 - 4	60	52959 51630	52 - 2	5
51420 01100	51 - 2	5	52728 89000	36 - 4	68	52959 53030	52 - 3	29
51434 02400	51 - 2	6	52728 89100	36 - 4	69	52959 56030	52 - 2	8
51435 02300	31 - 2	14	52728 89300	36 - 4	70	52959 57320	52 - 2	2
51435 02400	31 - 2	15	52729 05400	51 - 4	59	52959 60820	52 - 3	28-1
51460 04000	51 - 2	4	52739 00600	36 - 2	8	52959 63120	52 - 2	7
51520 00100	51 - 2	5	52750 12400	51 - 3	47	52959 77930	52 - 2	3-1
52100 41010	51 - 2	35	52750 14800	51 - 3	47-1	52959 80420	52 - 2	6
52100 41110	51 - 2	31	52830 26700	21 - 3	46	52959 92920	52 - 2	1
52100 41810	51 - 2	36	52919 25900	52 - 2	18	52959 98620	52 - 2	4-1
52100 46810	51 - 2	31-1	52919 30120	52 - 3	27	52959 99030	52 - 2	3
52100 47010	51 - 2	35-1	52919 55920	52 - 2	17	52959 99130	52 - 2	4
52100 47111	51 - 2	36-1	52919 73710	52 - 2	19	53220 52000	51 - 3	43
52100 52910	SS3- 1	36	52919 80120	52 - 2	15	53220 52100	51 - 3	45
52100 52910	SS5- 1	36	52919 80220	52 - 2	16	53220 52200	51 - 3	46
52100 63310	51 - 2	35-2	52919 80220	52 - 2	16-1	53220 52300	51 - 3	43-1
52100 91911	51 - 2	35-3	52919 80220	52 - 3	24	53220 52401	51 - 3	45-1
52230 26100	51 - 2	34	52919 80720	52 - 2	15-1	54200 30300	54 - 2	1
52230 26901	51 - 2	34-1	52919 80820	52 - 2	18-1	54200 34000	54 - 2	1-1
52300 17910	51 - 3	41	52919 97700	52 - 2	17-1	54336 00200	54 - 2	15
52300 21010	51 - 3	41-1	52926 04700	52 - 3	22-1	54337 00200	54 - 2	15
52300 38310	51 - 3	41-2	52926 07800	52 - 3	22	54337 00600	54 - 2	15
52300 69110	51 - 3	41-3	52926 08200	52 - 3	23	54341 00900	54 - 2	10
52350 14810	51 - 3	40	52926 09300	52 - 3	23-1	54341 03500	54 - 2	10-1
52350 14910	51 - 3	42	52931 28820	52 - 2	13-2	54342 00200	54 - 2	11
52350 18211	51 - 3	40-1	52931 28920	52 - 2	12-2	54343 02400	54 - 2	10-1
52350 18410	51 - 3	42-1	52931 29020	52 - 2	14-1	54344 01600	54 - 2	18
52350 20010	51 - 4	66	52931 31510	52 - 2	9	54345 00200	54 - 2	12
52350 30010	51 - 3	40-2	52931 31610	52 - 2	10	54410 02000	54 - 2	16
52350 37010	51 - 3	40-3	52931 31710	52 - 2	11	54410 03700	54 - 2	16-1
52350 84510	51 - 3	40-4	52931 31810	52 - 2	13	54420 02900	54 - 2	17
52416 17600	51 - 5	67	52931 31910	52 - 2	12	54420 05300	54 - 2	17-1
52450 10620	51 - 3	48-3	52931 32010	52 - 2	14	54500 02900	54 - 2	2
52450 48620	51 - 3	48-4	52931 37610	52 - 2	11-1	54622 00300	54 - 2	4
52450 73510	51 - 3	48	52931 37710	52 - 3	26	54624 01800	54 - 2	3
52450 73810	51 - 3	37	52931 37810	52 - 3	25	54624 01900	54 - 2	3
52450 76910	51 - 3	48-1	52931 37910	52 - 2	2-1	54624 02000	54 - 2	3-1
52450 77111	51 - 3	37-1	52931 40910	52 - 2	5-1	54627 05300	54 - 2	9
52450 97210	51 - 3	48-2	52931 41010	52 - 2	10-1	54628 02400	54 - 2	7

I N D E X

PART NO.	PAGE	REF. NO.	PART NO.	PAGE	REF. NO.	PART NO.	PAGE	REF. NO.
61112	01400	21 - 4			153			
61122	03300	21 - 4			152			
61123	03100	21 - 4			151			
GD920	03300	36 - 2			13			
GD920	04200	37 - 3			22			
GD920	07200	37 - 3			25			
GE240	01100	51 - 3			37-1			
GE360	01800	51 - 3			50			
GE360	02100	51 - 3			50-1			

1997年 12月 24日 初版

2003年 8月 26日 改訂

発行 **北越工業株式会社**

新潟県西蒲原郡分水町大武新田113-1

TEL (0256) 97 - 3201

FAX (0256) 94 - 7567

(無断複写・転載を禁ず)

HOKUETSU INDUSTRIES CO., LTD.

12TH FLOOR SHINJUKU SAN-EI BLDG,
22-2 NISHI-SHINJUKU 1-CHOME, SHINJUKU-KU
TOKYO 160-0023 JAPAN
TEL:813(3348)7281
FAX:813(3348)7289
URL:<http://www.airman.co.jp>

0308-13
CAT.NO.39524 61000