

AIRMAN

PARTS CATALOG

ENGINE GENERATOR

SDG125S-6A6
SDG150S-6A6



HOKUETSU INDUSTRIES CO., LTD.

適 用 型 式
FOR MODEL

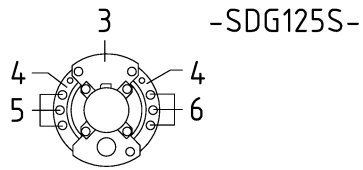
型 式 MODEL	適 用 号 機 SER. NO.
SDG125S-6A6	1266A60051~
SDG150S-6A6	1726A60051~

目 次 CONTENTS

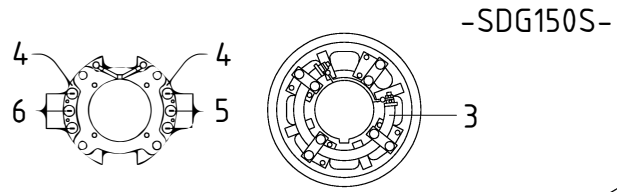
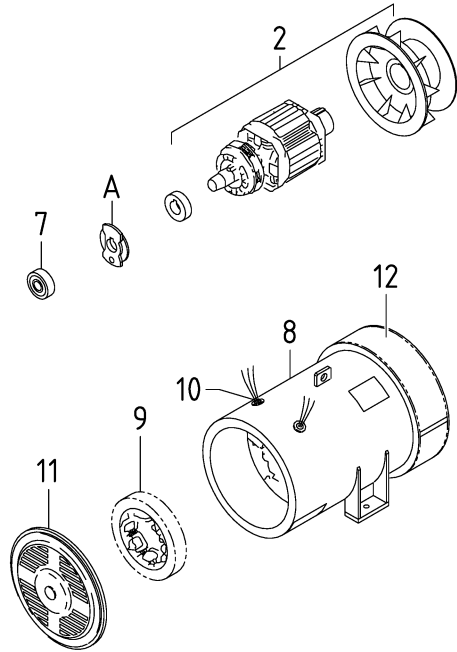
図 番 号 FIG.NO.	図 名 称 FIG.NAME	頁 PAGE
20 - 00	GENERATOR & ENGINE	ゼネラータ,エンジン 20- 1~4
38 - 00	COOLING & FUEL LINE	クーリング,フュエルライン 38- 1~3
39 - 00	NAME PLATE	ネームプレート 39- 1~3
44 - 00	ELECTRIC	エレクトリック 44- 1~6
51 - 00	FRAME & BONNET	フレーム,ボンネット 51- 1~4
52 - 00	LINING	ライニング 52- 1~2

部 品 番 号 変 更 時 期 一 覧 表 LIST OF MACHINE SERIAL NUMBERS & CHANGED PART NUMBERS

変更 C/H	型 式 と 実 施 号 機 MODEL NAME & SER.NO. OF THE UNIT, THE PART OF WHICH WAS CHANGED					
	SDG125S-6A6	SDG150S-6A6				
M 1	0093 ~	0051 ~				
M 1-1	UNCONVERTED	0055 ~				
M 1-2	UNCONVERTED	0064 ~				
M 2	0195 ~	UNCONVERTED				
M87	0069 ~	0051 ~				
M99	0087 ~	0051 ~				
M100	0090 ~	0051 ~				
M106	0150 ~	0081 ~				
M109	0159 ~	0100 ~				
M109-1	0150 ~	0089 ~				
M133	0204 ~	0178 ~				
M140	0204 ~	0184 ~				
M147	0204 ~	0208 ~				
M209	0111 ~	0052 ~				

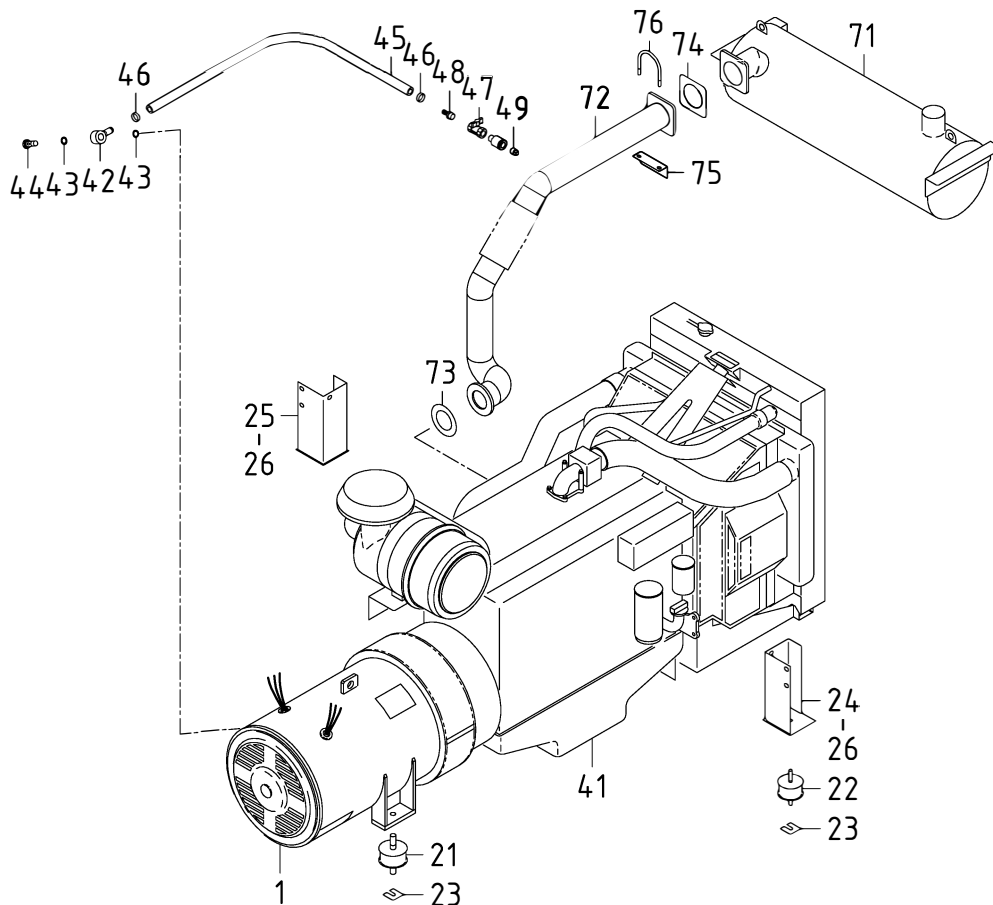
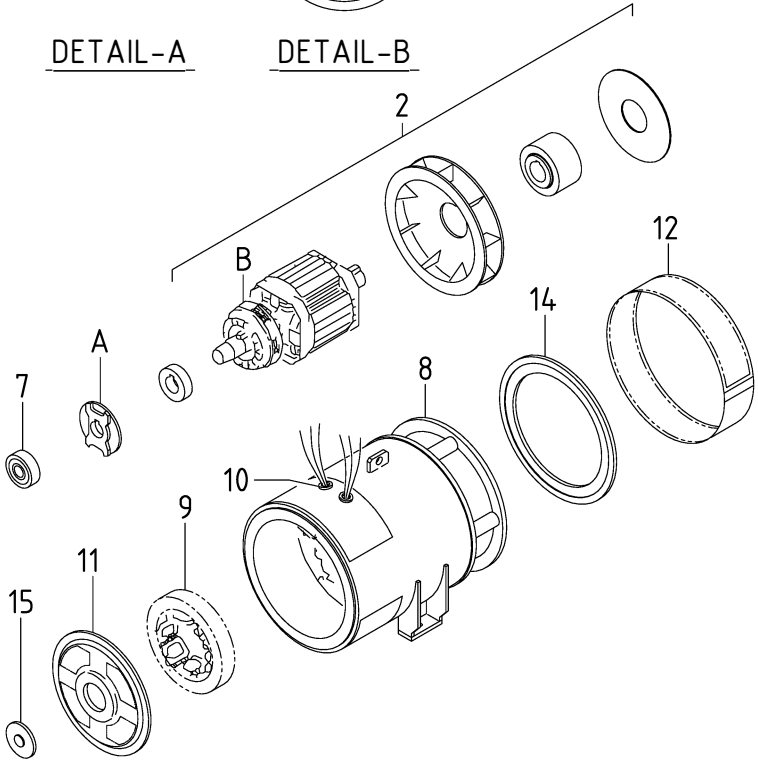


DETAIL-A



DETAIL-A

DETAIL-B



20 - 00 GENERATOR & ENGINE

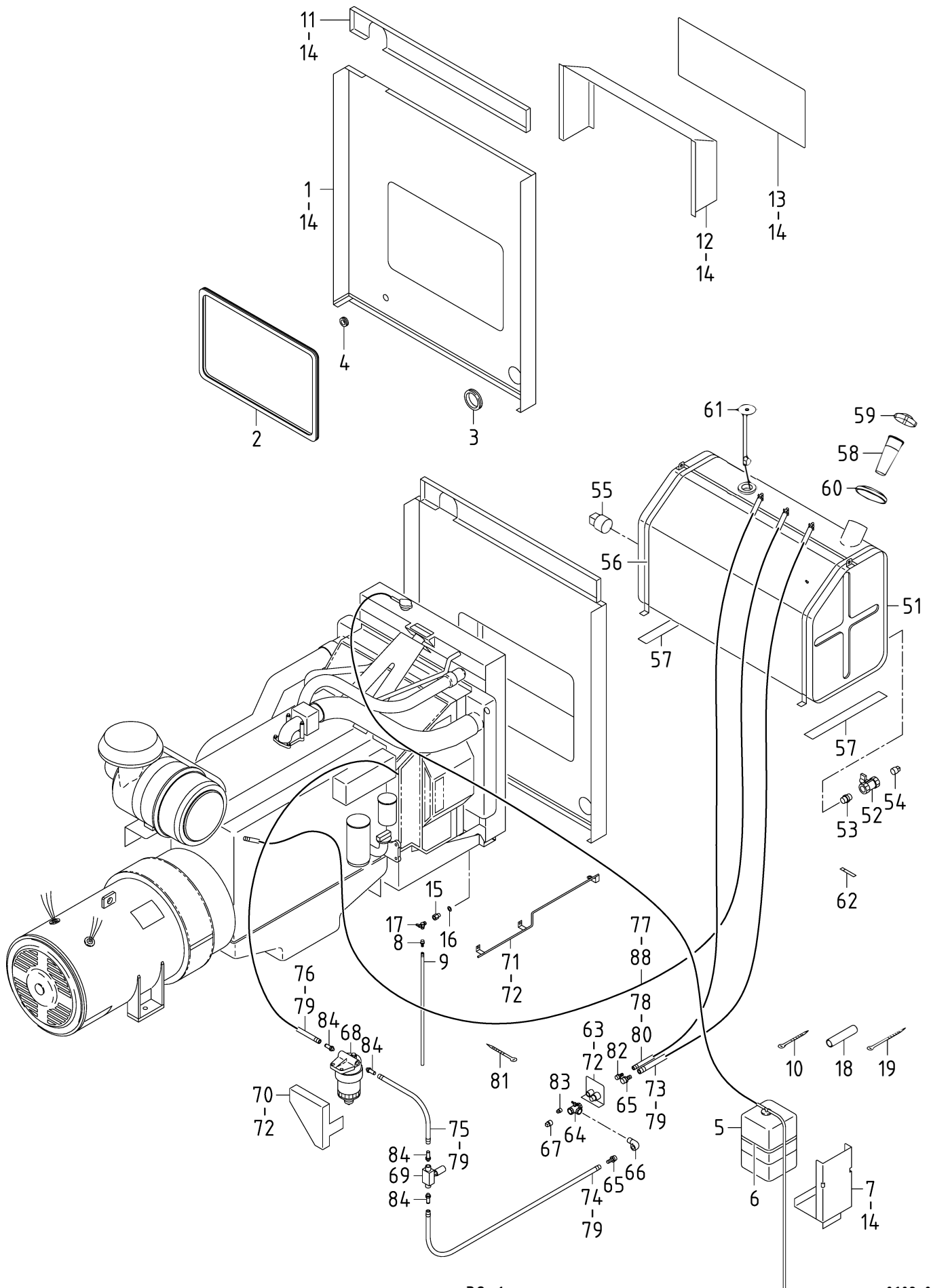
見出番号 Ref.NO.	部品番号 Part NO.	互換性 Inter- change ability	部 品 名 称 Part Name	数量 Q'ty	変 更 C/H	備 考 Remarks
	20 - 00		GENERATOR GROUP			125S 150S
			ゼネラタグループ			
1	20003 58700		Generator	1		
1 -1	20003 59400	A	Generator	1	M 2	
			(Const.No.2~12)			
1	20003 59200		Generator	1		
			(Const.No.2~12 & 14~15)			
	02283 10020		Bolt(for coupling)	8		
	03115 40010		Spring washer(")	8		
	02248 10030		Bolt,w/w(for casing)	12		
2	25100 08700		A.C.G.rotor ass'y	1		
2	25100 08000		A.C.G.rotor ass'y	1		
3	25650 00400		Surge absorber	1		
3	25650 01600		Surge absorber	1		
	02248 06020		Bolt,w/w	4		
4	25641 01200		Belt	2		
	02138 06016		Bolt	2		
	02138 06025		Bolt	2		
4	25641 01600		Belt	2		
	02138 06020		Bolt	4		
	02912 08006		Nut	4		
	03115 02006		Spring washer	4		
	03116 12006		Plain washer	4		
5	46921 03501		Silicon rectifier	3		
6	46921 03601		Silicon rectifier	3		
7	21472 00100		Bearing(6311ZZCM)	1		
7	21472 09700		Bearing(6314XZZ)	1		
8	25200 10400		A.C.G.stator ass'y	1		
8 -1	25200 10900	B	A.C.G.stator ass'y	1	M 2	
8	25200 10600		A.C.G.stator ass'y	1		
9	25700 07200		Ex.stator ass'y	1		
	02138 06060		Bolt	3		
	03115 02006		Spring washer	3		
	03116 12006		Plain washer	3		
9	25700 06600		Ex.stator ass'y	1		
	02138 08050		Bolt	4		
	03115 02008		Spring washer	4		
	03116 12008		Plain washer	4		
10	52728 11410		Cushion rubber	2		
10	52728 05210		Cushion rubber	2		
11	25310 08800		Casing	1		
11	25310 09100		Casing	1		
	02238 10025		Bolt,w/w	6		
12	25360 06700		Cover	1		
12 -1	25360 07000	B	Cover	1	M 2	
12	25360 06100		Cover	1		
13	* * *					

20 - 00 GENERATOR & ENGINE

見出番号 Ref.NO.	部品番号 Part NO.	互換性 Inter- change ability	部 品 名 称 Part Name	数量 Q'ty	変 更 C/H	備 考 Remarks
						125S 150S
14	25330 00700		Spacer	1		
	02138 10030		Bolt	12		
	03115 02010		Spring washer	12		
15	21468 15700		Cover	1		
	02138 06020		Bolt	4		
	03115 02006		Spring washer	4		
	31 - 00		MOUNTING GROUP			マウンティング グループ
21	31130 09200		Vibration isolator ass'y	2		
	02912 08016		Nut	4		
	03115 02016		Spring washer	4		
	03116 12016		Plain washer	4		
22	31130 09600		Vibration isolator ass'y	2		
	02915 00012		Hexagon flange nut	4		
	03116 12012		Plain washer	4		
23	31120 03500		Shim	2		
24	31110 94900		Bracket	1		
25	31110 95000		Bracket	1		
26	02108 10040		Bolt	4		
	02911 08012		Nut	4		
	03115 02012		Spring washer	4		
	03116 12012		Plain washer	8		
	41 - 00		ENGINE GROUP			エンジン グループ
41	* * *		Engine	1		(VOLVO TAD720GE)
	37438 07900		Filter, cartridge	1		(VOLVO 3831236-9)
			(Filter insert : VOLVO 20405830-9)			(Element)
			(Fuel filter : VOLVO 3825133-6)			(Element)
			(V-belt : VOLVO 978750-8)			(for Fuel pump)
			(V-belt : VOLVO 978515-5)			(for Alternater)
			(Radiater cap : VOLBO 20412281-6)			
42	43534 02502		Ring connector (Nipple)	1		
43	03407 16018		Gasket	2		
44	43532 08901		Nipple(Bolt)	1		
45	03580 19110		Hose	1		
46	03511 20035		Hose clip	2		
47	03735 13006		Valve	1		
48	37170 14200		Joint	1		
49	03620 41006		Plug	1		

20 - 00 GENERATOR & ENGINE

見出番号 Ref.NO.	部品番号 Part NO.	互換性 Inter- change ability	部 品 名 称 Part Name	数量 Q'ty	変 更 C/H	備 考 Remarks
	42 - 00		EXHAUST GROUP			125S 150S
			エキゾーストグループ			
71	42100 76800		Exhaust muffler	1		
71	42100 77300		Exhaust muffler	1		
	02201 08020		Flange bolt	4		
72	42310 86200		Pipe,exhaust	1		
	42325 02600		Bolt(manifold side)	4		(VOLVO 20405874)
	02135 10035		Bolt(muffler side)	4		
	02912 04010		Nut (muffler side)	4		
	03115 06010		Spring washer (")	4		
	03116 15010		Plain washer (")	8		
73	42324 13000		Gasket	1		(VOLVO 20405969)
74	42323 04500		Gasket	1		
75	42240 26400		Bracket	1		
	02201 08020		Flange bolt	2		
76	03830 08026		U-bolt	1		
	02915 00008		Hexagon flange nut	2		



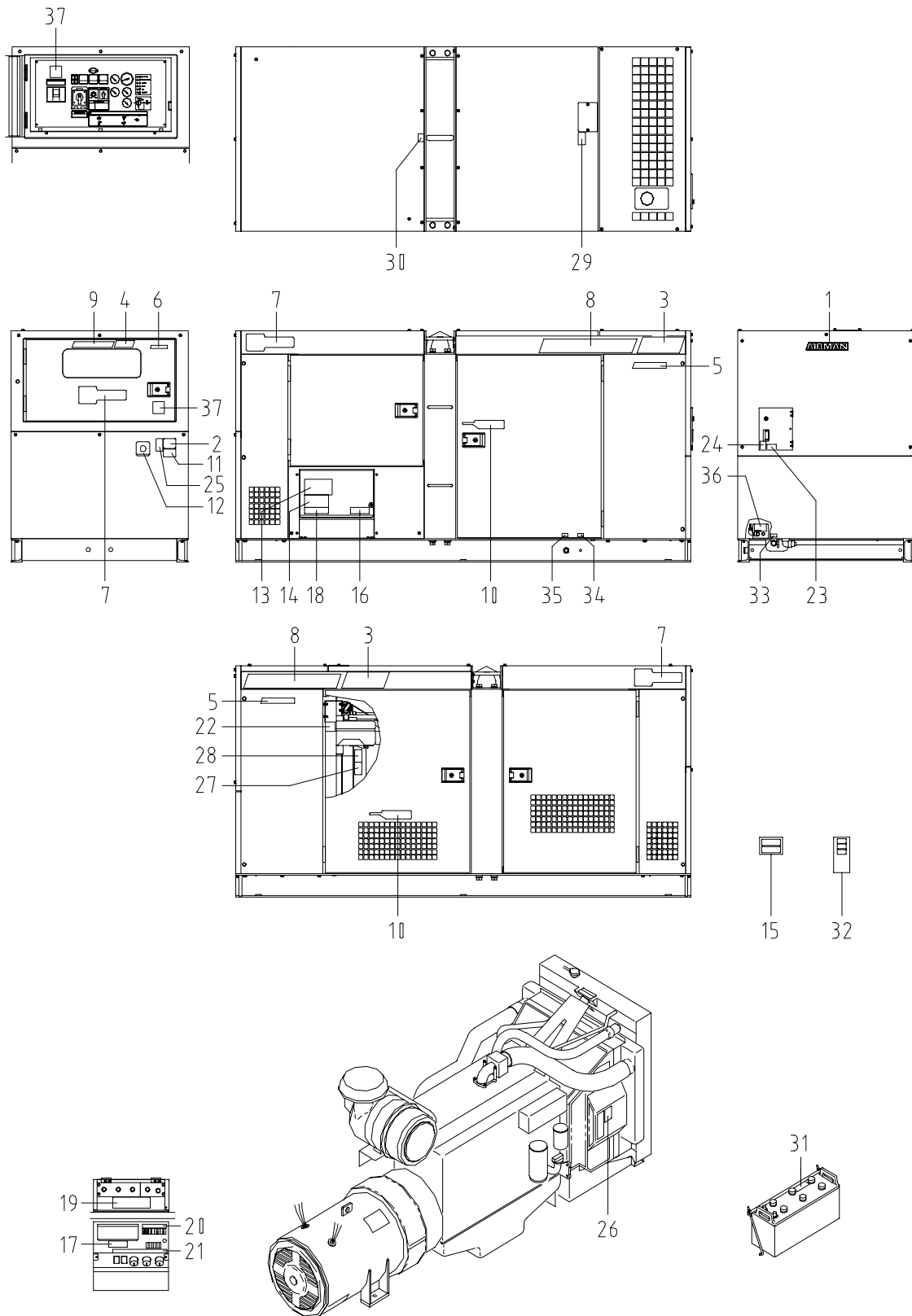
38 - 00 COOLING & FUEL LINE

見出番号 Ref.NO.	部品番号 Part NO.	互換性 Inter- change ability	部 品 名 称 Part Name	数量 Q'ty	変 更 C/H	備 考 Remarks
	38 - 00		COOLING GROUP			125S 150S
			クーリング グループ			
1	52350 03622		Cover	カバー	1	
	02201 08030		Flange bolt	フランジ 付ボルト	2	
	02915 00008		Hexagon flange nut	フランジ 付ナット	2	
2	03407 67526		Seal rubber	シール ラバー	1	
3	03403 00803		Grommet	グロメット	1	
4	03403 00303		Grommet	グロメット	1	
5	38590 05000		Reserve tank ass'y	リザーブ タンク	1	
6	03511 30215		Hose clip	ホース クリップ	1	
7	38860 27102		Bracket	ブラケット	1	
8	37170 14000		Joint	ジョイント	1	
9	38594 04400		Hose	ホース	1	
	03511 40016		Hose clip	ホース クリップ	1	
10	03425 00001		Vinyl clip	ビニール クリップ	5	
11	52350 03720		Cover	カバー	1	
12	52350 05820		Cover	カバー	1	
12	52350 14420		Cover	カバー	1	
13	52350 05620		Cover	カバー	1	
13	52350 14520		Cover	カバー	1	
14	02201 08020		Flange bolt	フランジ 付ボルト	23	
15	37189 32400		Bushing	ブッシング	1	
16	03407 14014		Gasket	ガスケット	1	
17	35484 00500		Angle valve	アングルバルブ	1	
18	43322 04000		Cushion	クッション	1	
19	03425 00005		Vinyl clip	ビニール クリップ	3	
	43 - 00		FUEL GROUP			
			フュエル グループ			
51	43100 62200		Fuel tank	フュエル タンク	1	
51 -1	43100 64800	B	Fuel tank	フュエル タンク	1	M100
52	03735 13006		Valve	バルブ	1	
53	03731 44006		Nipple	ニップル	1	
54	03620 41006		Plug	プラグ	1	
55	03620 41008		Plug	プラグ	1	
56	43310 24300		Belt	ベルト	2	
	02201 08040		Flange bolt	フランジ 付ボルト	2	
	02201 08020		Flange bolt	フランジ 付ボルト	2	
	02915 00008		Hexagon flange nut	フランジ 付ナット	2	
57	38465 13200		Cushion rubber	クッション ラバー	2	
58	43210 01301		Strainer	ストレーナ	1	
59	43220 01300		Cap	キャップ	1	
60	43440 04600		Cover	カバー	1	
61	36159 02501		Sending unit	センディング ユニット	1	
	02345 65012		Screw	スクリュー	5	
62	02201 08020		Flange bolt	フランジ 付ボルト	7	
63	37170 18300		Joint	ジョイント	1	
64	35483 08400		Stop valve	ストップバルブ	1	
65	37170 11900		Joint	ジョイント	2	
66	03731 21004		Elbow	エルボ	1	
67	03620 41004		Plug	プラグ	1	

38 - 00 COOLING & FUEL LINE

見出番号 Ref.NO.	部品番号 Part NO.	互換性 Inter- change ability	部 品 名 称 Part Name	数量 Q'ty	変 更 C/H	備 考 Remarks
68	43540 06800		Fuel filter (Filter insert : VOLVO 20430640-1) (Sealing ring : VOLVO 20430641-9)	1		(VOLVO 20549342) (Element)
	02201 10030		Flange bolt	2		
69	43650 02300		Fuel pump (Gasket : VOLVO 947625-0) (Gasket : VOLVO 947625-7)	1 2 1		(VOLVO 20450901) (for Handle)
	02138 06040		Bolt	2		
	02912 08006		Nut	2		
	03115 02006		Spring washer	2		
	03116 12006		Plain washer	4		
70	43570 06601		Bracket	1		
71	44290 38000		Guide	1		
72	03424 82010		Clip	1		
	02915 00006		Hexagon flange nut	1		
73	03570 12137		Hose	1		
74	03570 12065		Hose	1		
75	03570 12015		Hose	1		
76	03570 12084		Hose	1		
	44463 17600		Tube	1		
77	03600 09310		Hose	1		
77 -1	03570 09310	B	Hose	1	M100	
78	03600 09145		Hose	1		
79	03511 20025		Hose clip	8		
80	03511 40020		Hose clip	2		
81	03425 00001		Vinyl clip	10		
82	37170 12700		Joint	1		
83	03620 41003		Plug	1		
84	37170 18800		Joint	3		(VOLVO 1180329)
85	43590 01700		Gasket	3		(VOLVO 20412596)
86	37170 18900		Joint	2		(VOLVO 20450905)
87	43590 01800		Gasket	2		(VOLVO 957181)
88	03511 40020		Hose clip	2		
88 -1	03511 20025	B	Hose clip	2	M100	

39 - 00 NAME PLATE



OUTPUT TERMINAL

ENGIN & GENERATOR

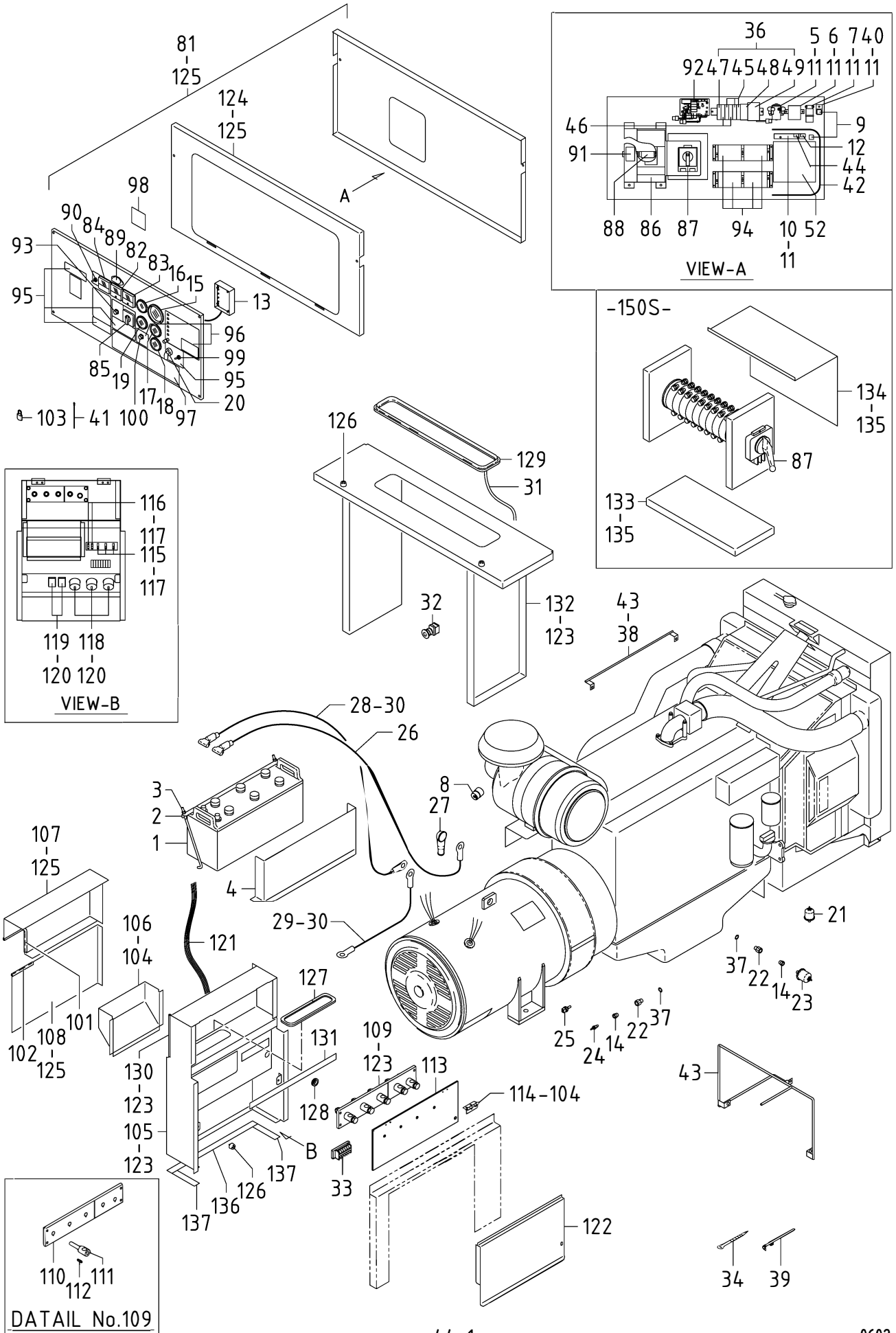
BATTERY

39 - 00 NAME PLATE

見出番号 Ref.NO.	部品番号 Part NO.	互換性 Inter- change ability	部 品 名 称 Part Name	数量 Q'ty	変 更 C/H	備 考 Remarks
	39 - 00		ACCESSORY GROUP			125S 150S
			アクセサリ グループ			
	39600 58922		Instruction book			
	39600 74223	B	Instruction book		M109	
	39615 04700		Instruction book			
	39616 03100		Parts catalog			
1	39170 02000		Mark (AIRMAN)	1		
2	39103 46801		Plate(SER.NO.)	1		
	03260 03010		Blind rivet	4		
3	39178 62520		Plate(125)	2		
3	39178 76420		Plate(150)	2		
4	39178 62620		Plate(125)	1		
4	39178 76520		Plate(150)	1		
5	39178 55320	C	Plate(AIRMAN)	2	M133	
6	39178 55420	C	Plate(AIRMAN)	1	M133	
7	39178 40520		Plate(MMD EQUIPMENT)	3		
8	39178 54720		Plate(Power Pro)	2		
9	39178 54820		Plate(Power Pro)	1		
10	39178 53620		Plate(QUIETECH)	2		
11	39178 43110		Plate(california)	1		
12	39178 47610		Plate(emergency sw.)	1		
13	39176 89700		Plate(output)	1		
14	39176 62400		Plate (danger,high voltage)	1		
15	39173 02000		Plate,complete	1		Const.No.16~17
16	39176 85800	Z	Plate(terminal in)	1		
17	39176 85900	Z	Plate(terminal in)	1		
18	39176 62900		Plate (warning,electric shock)	1		
19	39152 23401		Plate(wiring diagram)	1		
20	39178 87210		Plate(breaker)	1		
21	39178 50620		Plate(socket)	1		
22	39178 00310		Plate(LLC)	1		
23	39178 72500		Plate(deasel fuel)	1		
24	39176 35600		Plate(No fire)	1		
25	39176 73300		Plate (warning,exhaust gases)	1		
26	39176 73500		Plate (warning,cooling fan)	1		
27	39176 73800		Plate(warning,pulley)	1		
28	39176 69500		Plate (caution,high temp.)	1		
29	39176 69600		Plate (caution,radiator cap)	1		
30	39176 69300		Plate(lift position)	1		
31	39176 50000		Plate(warning,battery)	1		
32	39173 02100		Plate,complete	1		Const.No.33~35

39 - 00 NAME PLATE

見出番号 Ref.NO.	部品番号 Part NO.	互換性 Inter- change ability	部 品 名 称 Part Name	数量 Q'ty	変 更 C/H	備 考 Remarks
33	39189 17100	Z	Plate(fuel drain) プレート	1		
34	39189 17200	Z	Plate(radiator drain) プレート	1		
35	39189 17300	Z	Plate(eng.oil drain) プレート	1		
36	39178 60620		Plate(fuel port) プレート	1		
37	39178 57420		Plate(DELTA DEMAND) プレート	2		
37 -1	39178 80820	A	Plate プレート	2	M106	



44 - 00 ELECTRIC

見出番号 Ref.NO.	部品番号 Part NO.	互換性 Inter- change ability	部 品 名 称 Part Name	数量 Q'ty	変 更 C/H	備 考 Remarks
	44 - 00		ELECTRIC GROUP			エレクトリック グループ
1	44210 02300		Battery	1		(170F51)
2	44220 04300		Cover	1		
3	44243 04701		Holder	2		
	02915 00008		Hexagon flange nut	2		
4	44230 04701		Plate	1		
	02201 08020		Flange bolt	5		
5	44335 00800		Magnetic switch	1		(charge)
6	44346 15100		Relay(glow)	1		(VOLVO 20715643)
7	44346 08700		Relay(starter)	1		(ISUZU 894248 1610)
8	32148 02500		Filter, service indicator	1		
9	46921 04300		Silicon rectifier	1		
	02345 63020		Screw	1		
	03115 02003		Spring washer	1		
	03116 12003		Plain washer	1		
9 -1	46921 04300	Q	Silicon rectifier	2	M209	
	02345 63020	Q	Screw	2	M209	
	03115 02003	Q	Spring washer	2	M209	
	03116 12003	Q	Plain washer	2	M209	
	44490 44530	D	Wiring harness	1	M209	
	44490 44530	C	Wiring harness	1	M109-1	
10	44250 14710		Bracket	1		
11	02248 06016		Bolt, w/w	8		
11 -1	02248 06016	Q	Bolt, w/w	9	M209	
12	44470 01600		Fuse box	1		
	46934 03200		Fuse(10A)	1		
13	46870 37700		Controler	1		(emergency lamp)
14	03732 00201		Bush	1		
15	36146 05901		Tachometer	1		(w.Hour meter)
16	36158 00500		Gauge, fuel	1		
17	36143 03600		Gauge, oil press.	1		
18	36145 06500		Thermometer, water	1		
19	46154 15100		Ammeter	1		
19 -1	46154 15300	A	Ammeter	1	M99	
20	44322 07200		Starter switch	1		(ISUZU 897044 4180)
	52739 00600		Key	2		
21	44365 00400		Oil pressure sender	1		(VOLVO 20585158)
22	37189 32400		Bushing	2		
23	44365 00201		Oil pressure sender	1		
23 -1	44365 00300	B	Oil pressure sender	1	M99	
24	44364 04900		Thermo sensor	1		(water temp.)
25	44364 06100		Thermo sensor	1		(emergency) (VOLVO 20543720)
26	07625 29080		Cable	1		(batt. ~ starter)
	44462 02500		Insulator	1		(red)
27	44462 00700		Insulator	1		
28	07625 41050		Cable	1		(batt. ~ Eng. earth)
	02138 12020		Bolt	1		
	03115 02012		Spring washer	1		
	03116 12012		Plain washer	1		
	44462 00501		Insulator	1		(black)
29	05138 23050		Cable	1		(earth)
	02201 08030		Flange bolt	1		(for frame)

44 - 00 ELECTRIC

見出番号 Ref.NO.	部品番号 Part NO.	互換性 Inter- change ability	部 品 名 称 Part Name		数量 Q'ty	変 更 C/H	備 考 Remarks
							125S 150S
30	02138 12012		Bolt	ボルト	3		
	03115 02012		Spring washer	スプリング ワッシャ	3		
	03116 12012		Plain washer	プレーン ワッシャ	3		
31	44490 26830		Wiring harness	ワイハーネス	1		(Eng. ~ controller) (VOLVO 20585159)
32	44336 03001		Button switch	ボタンスイッチ	1		
33	44311 65600		Terminal plate	ターミナルプレート	1		
	02345 24020		Screw	スクリュー	2		
	03115 03004		Spring washer	スプリング ワッシャ	2		
	03116 18004		Plain washer	プレーン ワッシャ	2		
34	03425 00001		Vinyl clip	ビニールクリップ	17		
35	44290 37800		Guide	ガイド	1		
36	46760 33210		Control panel	自動始動ユニット	1		Const.No.45 ~ 49
	46921 08600		Silicon rectifier	ダイオード	1		
	02345 65016		Screw	スクリュー	2		
	03115 02005		Spring washer	スプリング ワッシャ	2		
	03116 12005		Plain washer	プレーン ワッシャ	2		
37	03407 14014		Gasket	ガスケット	2		
38	02201 08012		Flange bolt	フランジ付ボルト	3		
39	37181 03600		Clip	クリップ	2		
40	44250 23410	D	Bracket	ブラケット	1	M209	
40 -1	44250 23410	C	Bracket	ブラケット	1	M109-1	
41	52660 04700		Hook	フック	1		
	03260 03010		Blind rivet	リベット	1		
42	44490 27630		Wiring harness	ワイハーネス	1		(main harness)
42 -1	44490 39131	B	Wiring harness	ワイハーネス	1	M99	(main harness)
42 -2	44490 45631	B	Wiring harness	ワイハーネス	1	M109-1	(main harness)
	02248 06016		Bolt,w/w	ワッシャ付ボルト	1		(earth)
43	44290 37700		Guide	ガイド	1		
44	44470 01900		Fuse box	ヒューズボックス	1		
	46934 04400		Fuse(15A)	ヒューズ	1		
45	46177 08300		Relay(DC12V)	リレー	3		(OMRON G2R-1-S)
46	46177 08400		Relay(DC12V)	リレー	2		(OMRON G2R-2-S)
47	46177 08500		Relay(AC220V)	リレー	1		(OMRON G2R-1-S)
48	46872 01300		Dc power supply	直流変換器	1		(OMRON S82S-7724)
	46948 00900		Surge absorber	サージアブソーバ	1		
49	46879 32300		Controller complete	シーケンサ	1		
50	44550 19400		Cable kit	ケーブルキット	1		(Eng. ~ relay)
	02201 08020		Flange bolt	フランジ付ボルト	1		
	02915 00008		Hexagon flange nut	フランジ付ナット	1		
	02915 00006		Hexagon flange nut	フランジ付ナット	2		
51	37189 09000		Bushing	ブッシング	1		
52	44390 02100		Controller	コントローラ	1		(VOLVO 20723663)
	02345 66025		Screw	スクリュー	4		
	03115 02006		Spring washer	スプリング ワッシャ	4		
	03116 12006		Plain washer	プレーン ワッシャ	4		

44 - 00 ELECTRIC

見出番号 Ref.NO.	部品番号 Part NO.	互換性 Inter- change ability	部 品 名 称 Part Name	数量 Q'ty	変 更 C/H	備 考 Remarks
	46 - 00		ELECTRIC GROUP			125S 150S
			エレクトリック グループ			
81	46900 76300		Switch board ass'y	1		
81 -1	46900 82502	B	Switch board ass'y	1	M109-1	
81	46900 79700		Switch board ass'y	1		
81 -1	46900 82601	B	Switch board ass'y (Const.No.82 ~ 100)	1	M109-1	
	52640 02800	D	Bolt	2	M109-1 (for cover)	
	02138 06030	D	Bolt	2	M109-1 (for cover)	
	02915 00006	D	Hexagon flange nut	2	M109-1 (for cover)	
	45214 01400	D	Washer	2	M109-1 (for cover)	
	02201 08020		Flange bolt	3		
82	46153 03100		Voltmeter(AC)	1		
83	46154 13700		Ammeter (AC)	1		
83	46154 12500		Ammeter (AC)	1		
84	46911 01200		Frequency meter	1		
85	46913 01400		Transfer device	1		
86	46120 27400		Circuit breaker	1		
86	46120 27700		Circuit breaker	1		
87	46917 02100		Change device, voltage	1		
87 -1	46917 03200	B	Change device, voltage	1	M109-1	
87	46917 02900		Change device, voltage	1		
87 -1	46917 03100	B	Change device, voltage	1	M109-1	
88	46923 03700		Current transformer	2		
88	46923 04100		Current transformer	2		
89	46929 00900		Illuminator	1		
	46939 01100		Bulb	1		
90	46167 02400		Select switch	1		
91	46928 01200		Thermal relay	1		
91 -1	46928 01500	B	Thermal relay	1	M140	
	46921 02500		Silicon rectifier	1		
92	46950 02400		A.V.R ass'y	1		
92 -1	46950 02600	A	A.V.R ass'y	1	M87	
93	46918 01400		Controller	1		
	46991 01100		Knob	1		
94	44311 07600		Terminal plate	4		
	46311 02400		Plate	1		
94	44311 58900		Terminal plate	4		
95	39178 50820		Plate(caution,switch)	1		
96	39178 66020		Plate(warning,electric)	1		
97	39153 61300		Plate(notice)	1		
98	39178 38220		Plate(caution,AVR)	1		
99	46167 02500		Select switch	1		
100	46664 00300		Variable resistor	1		
	46991 01100		Knob	1		
101	03407 66713		Seal rubber	1		
102	03407 66712		Seal rubber	1		
103	52723 00100		Lock ass'y	1		(w. key)
104	02401 26016		Screw	12		
105	46470 70600		Box	1		
105 -1	46470 76601	B	Box	1	M 1	

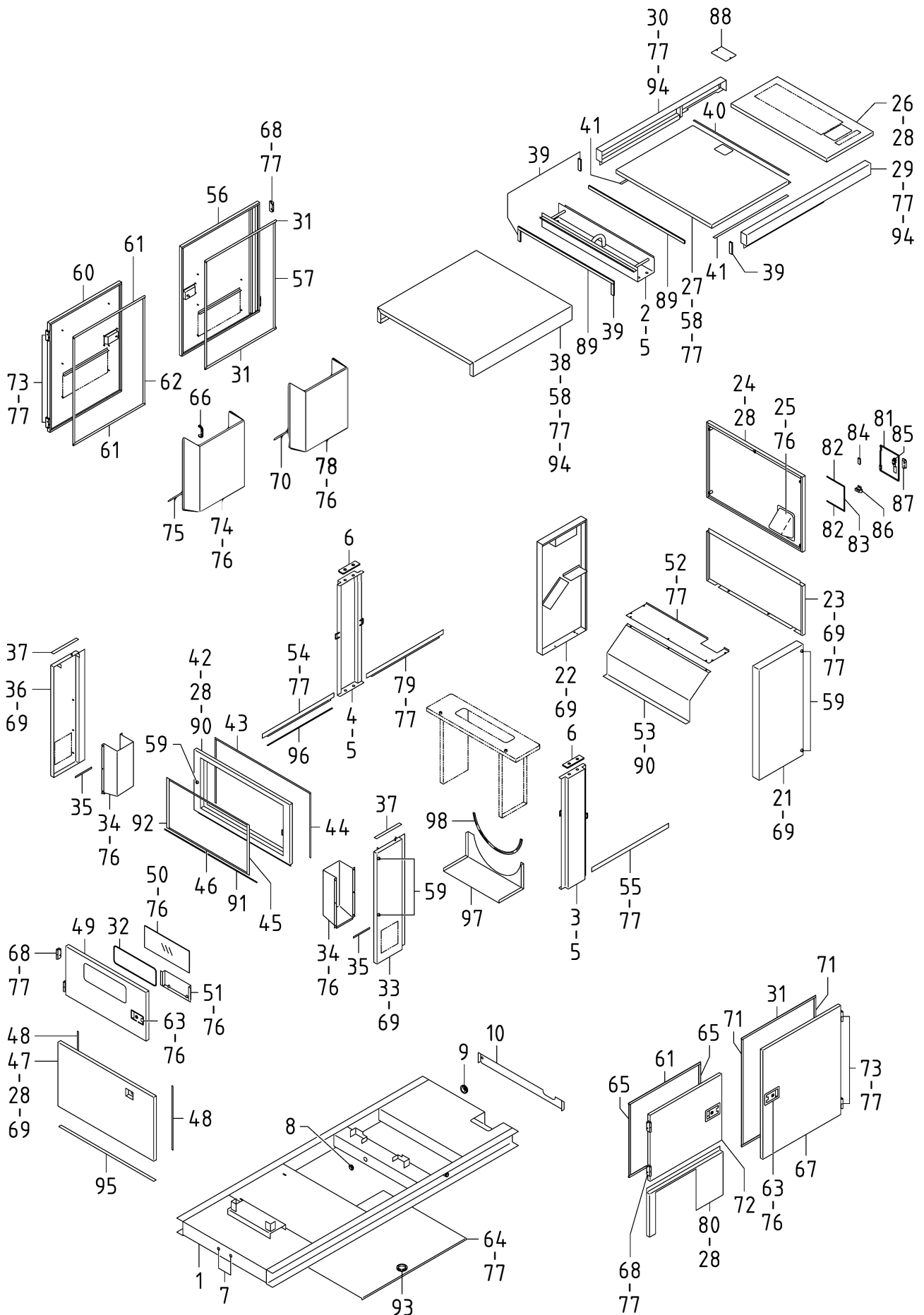
44 - 00 ELECTRIC

見出番号 Ref.NO.	部品番号 Part NO.	互換性 Inter- change ability	部 品 名 称 Part Name		数量 Q'ty	変 更 C/H	備 考 Remarks
106	46480 40500		Cover	カバー	1		
106 -1	46480 44200	B	Cover	カバー	1	M 1	
107	44260 29800		Cover	カバー	1		
107 -1	44260 32600	B	Cover	カバー	1	M 1	
108	44260 29900		Cover	カバー	1		
108 -1	44260 32700	B	Cover	カバー	1	M 1	
109	44311 56101		Terminal plate	三相出力端子板	1		Const.No.110~112
110	46305 07600		Plate	端子板	1		
110 -1	46305 09100	B	Plate	端子板	1	M147	
111	46312 04300		Bolt	ボルト	5		
111 -1	46312 05100	B	Bolt	ボルト	5	M147	
	35208 04500		Bolt	ボルト	5		
	02912 03014		Nut	ナット	10		
	03115 02014		Spring washer	スプリングワッシャ	15		
	03116 14014		Plain washer	プレーンワッシャ	20		
112	03317 03014		Spring pin	スプリングピン	5		
112 -1	03316 03016	B	Pin	ピン	10	M147	
113	52416 25100		Window glass	ウインドガラス	1		
113 -1	52416 26000	B	Window glass	ウインドガラス	1	M 1	
	52640 02400		Bolt	ボルト	1		
114	45214 01400		Washer	ワッシャ	1		
	52480 13300		Hinge	ヒンジ	2		
	02915 00006		Hexagon flange nut	フランジ付ナット	8		
115	46120 26900		Circuit breaker	電源遮断器	3		
116	46120 26800		Circuit breaker	電源遮断器	2		
117	02345 23008		Screw	スクリュー	16		
	03115 03003		Spring washer	スプリングワッシャ	16		
	03116 18003		Plain washer	プレーンワッシャ	16		
118	44312 02800		Socket	ソケット	3		
119	44312 02900		Socket	ソケット	2		
120	02345 24020		Screw	スクリュー	10		
	02912 09004		Nut	ナット	10		
	03115 03004		Spring washer	スプリングワッシャ	10		
	03116 18004		Plain washer	プレーンワッシャ	20		
121	44550 18400		Cable kit	ケーブルキット	1		
121 -1	44550 22400	B	Cable kit	ケーブルキット	1	M 1	
122	52400 57910		Side cover	サイドカバー	1		
122 -1	52400 71210	B	Side cover	サイドカバー	1	M 1	
	02138 08030		Bolt,w/w	ワッシャ付ボルト	2		(side)
	GH245 00600		Washer	ワッシャ	8		(side)
	02912 08008		Nut	ナット	2		(side)
	03116 12008		Plain washer	プレーンワッシャ	4		(side)
	52640 02800		Bolt	ボルト	1		(front)
	02136 06025		Bolt	ボルト	1		(front)
	02914 60006		Locking nut	ロッキングナット	1		(front)
	03116 15006		Plain washer	プレーンワッシャ	1		(front)
123	02201 08020		Flange bolt	フランジ付ボルト	13		
124	36120 09400		Plate	プレート	1		
125	02201 06016		Flange bolt	フランジ付ボルト	15		
126	31131 04100		Rubber,vibration isolator	ストッパ	3		
127	03407 66701		Seal rubber	シールラバー	1		
128	03403 00252		Grommet	グロメット	1		
129	03407 64777		Seal rubber	シールラバー	1		

44 - 00 ELECTRIC

見出番号 Ref.NO.	部品番号 Part NO.	互換性 Inter- change ability	部 品 名 称 Part Name		数量 Q'ty	変更 C/H	備 考 Remarks
							125S 150S
130	03407 66714		Seal rubber	シール ラバ -	1		
131	03407 67031		Seal rubber	シール ラバ -	1		
132	46450 81403		Bracket	ブ ラケツト	1		
133	46450 83900		Bracket	ブ ラケツト	1		
134	46480 43300		Cover	カバ -	1		
135	02201 08012		Flange bolt	フランジ 付ボルト	15		
136	52728 13610	D	Cushion rubber	クッション ラバ -	1	M 1-2	
137	52728 13710	D	Cushion rubber	クッション ラバ -	2	M 1-2	

51 - 00 FRAME & BONNET



51 - 00 FRAME & BONNET

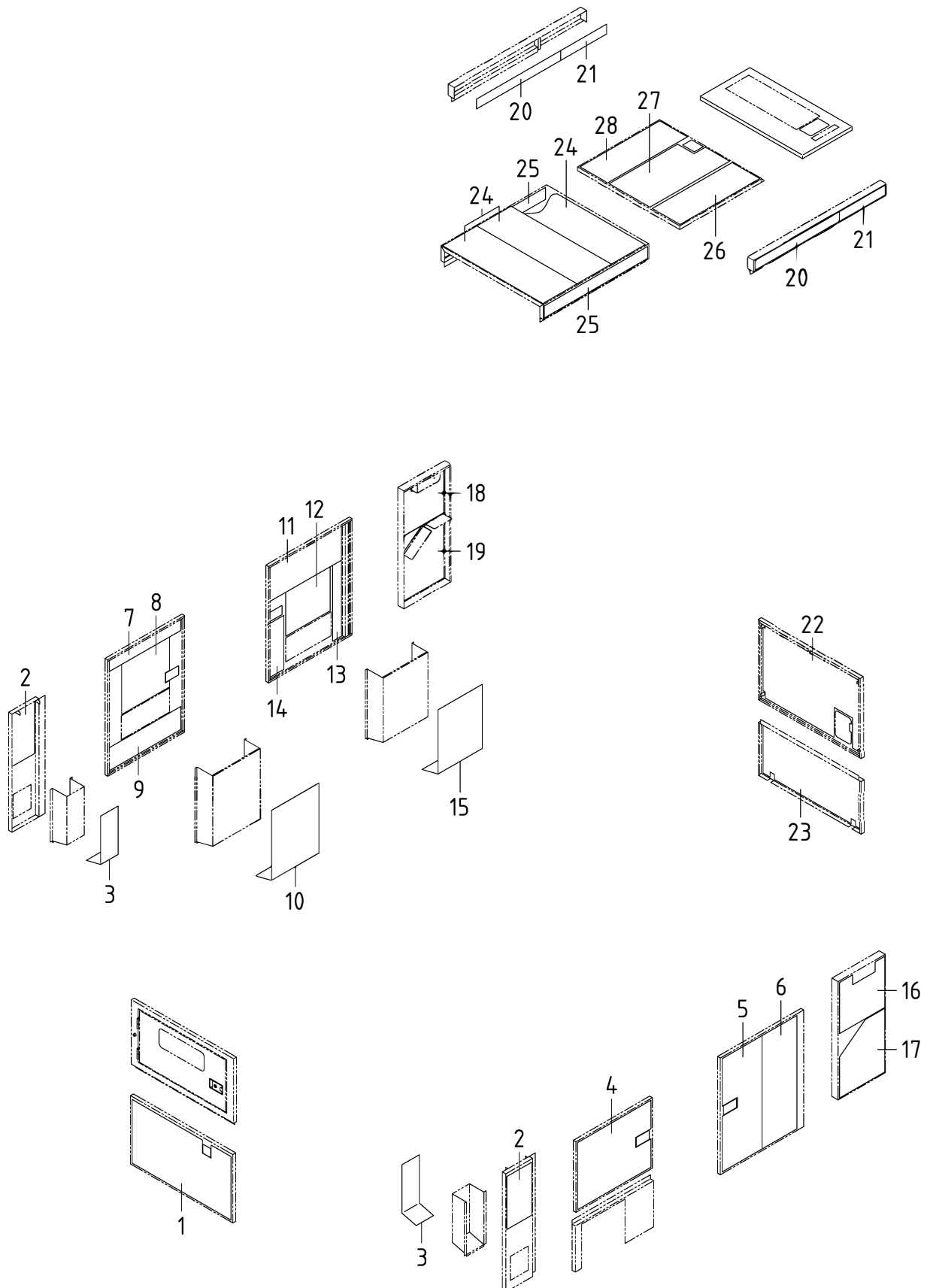
見出番号 Ref.NO.	部品番号 Part NO.	互換性 Inter- change ability	部 品 名 称 Part Name	数量 Q'ty	変 更 C/H	備 考 Remarks
	51 - 00		FRAME GROUP			125S 150S
			フレーム グループ			
1	51100 84330		Frame	1		
1 -1	51100 92630	B	Frame	1	M 1	
1	51100 90331		Frame	1		
2	51500 37401		Bracket	1		
3	51500 37202		Bracket	1		
4	51500 37300		Bracket	1		
5	02138 20060		Bolt	8		
	03115 06020		Spring washer	8		
	03116 15020		Plain washer	8		
6	52728 05910		Cushion rubber	2		
7	03403 10017		Grommet	4		
8	03402 00326		Eyelet ring	1		
9	03402 00458		Eyelet ring	1		
10	52350 05520		Cover	1		
	02201 08020		Flange bolt	4		
	52 - 00		BONNET GROUP			
			ボンネット グループ			
21	52100 33720		Cover	1		
21 -1	52100 44020	B	Cover	1	M 1	
22	52100 33820		Cover	1		
22 -1	52100 44120	B	Cover	1	M 1	
23	52830 36000		Cover	1		
24	52830 36100		Cover	1		
25	52220 10800		Cover	1		
26	52300 82810		Top cover	1		
27	52300 82710		Top cover	1		
27	52300 87010		Top cover	1		
28	02136 08055		Bolt	16		
	03115 06008		Spring washer	16		
	03116 15008		Plain washer	16		
29	52550 11510		Side cover	1		
29	52550 12911		Side cover	1		
30	52550 11610		Side cover	1		
30	52550 13011		Side cover	1		
31	03407 66310		Seal rubber	4		
31	03407 66314		Seal rubber	4		
32	03407 67605		Seal rubber	2		
33	52100 33220		Cover	1		
34	52370 40500		Duct	2		
35	03407 66852		Seal rubber	2		
36	52100 33120		Cover	1		
37	52728 10910		Cushion rubber	2		
38	52300 82611		Top cover	1		
38	52300 87110		Top cover	1		
	02136 08016		Bolt	2		
39	52728 06810		Cushion rubber	4		
40	03407 66864		Seal rubber	1		

51 - 00 FRAME & BONNET

見出番号 Ref.NO.	部品番号 Part NO.	互換性 Inter- change ability	部 品 名 称 Part Name	数量 Q'ty	変 更 C/H	備 考 Remarks
						125S 150S
41	03407 67419		Seal rubber シール ラバ -	2		
42	52100 32321		Cover カバ -	1		
43	03407 66864		Seal rubber シール ラバ -	1		
44	03407 66816		Seal rubber シール ラバ -	2		
45	03407 64608		Seal rubber シール ラバ -	1		
46	03407 66850		Seal rubber シール ラバ -	2		
47	52230 41800		Cover カバ -	1		
48	03407 66825		Seal rubber シール ラバ -	2		
49	52450 70220		Door ドア	1		
50	52416 24400		Window glass ウインドウ グラス	1		
51	39200 04302		Tool box ツール ボックス	1		
52	52220 13100		Cover カバ -	1		
53	52220 13300		Cover カバ -	1		
54	52160 18500		Bracket ブラケット	1		
54	52160 24200		Bracket ブラケット	1		
55	52160 18300		Bracket ブラケット	1		
55	52160 24000		Bracket ブラケット	1		
56	52450 71720		Door ドア	1		
56	52450 79120		Door ドア	1		
57	03407 66333		Seal rubber シール ラバ -	2		
58	02136 08055		Bolt ボルト	8		
	52744 00900		Washer ワッシャ	10		
	03116 35008		Plain washer プレーン ワッシャ	10		
59	31131 04100		Rubber, vibration isolator ゴム	9		
60	52450 71820		Door ドア	1		
60	52450 79220		Door ドア	1		
61	03407 66321		Seal rubber シール ラバ -	4		
62	03407 66333		Seal rubber シール ラバ -	2		
63	52710 03601		Latch ass'y ラッチ	5		Incl. key
	52739 03700		Key キー	5		
64	52560 86400		Bottom plate ボトム プレート	1		
65	03407 66313		Seal rubber シール ラバ -	2		
66	03407 67213		Seal rubber シール ラバ -	1		
67	52450 71620		Door ドア	1		
67	52450 78920		Door ドア	1		
68	52480 12500		Hinge ヒンジ	6		
69	02201 08030		Flange bolt フランジ 付ボルト	14		
70	03407 66856		Seal rubber シール ラバ -	1		
71	03407 66333		Seal rubber シール ラバ -	2		
72	52450 71520		Door ドア	1		
72	52450 79020		Door ドア	1		
73	52480 12600		Hinge ヒンジ	4		
74	52370 52300		Duct ダクト	1		
75	03407 66811		Seal rubber シール ラバ -	1		
76	02915 00006		Hexagon flange nut フランジ 付ナット	61		
77	02201 08020		Flange bolt フランジ 付ボルト	91		
78	52370 52200		Duct ダクト	1		
79	52160 18400		Bracket ブラケット	1		
79	52160 24100		Bracket ブラケット	1		

51 - 00 FRAME & BONNET

見出番号 Ref.NO.	部品番号 Part NO.	互換性 Inter- change ability	部 品 名 称 Part Name	数量 Q'ty	変 更 C/H	備 考 Remarks
						125S 150S
80	52160 18100		Bracket	ブ ラケ ッ ト	1	
80 -1	52160 26200	B	Bracket	ブ ラケ ッ ト	1	M 1
80	52160 24300		Bracket	ブ ラケ ッ ト	1	
	02201 06016		Flange bolt	フ ラ ン シ 付 ホ ル ト	2	
	02401 46020		Screw	ス ク リ ュ	4	
81	52400 57611		Side cover	サ イ ト カ バ ー	1	
82	03407 64216		Seal rubber	シ ー ル ラバ ー	2	
83	03407 64227		Seal rubber	シ ー ル ラバ ー	1	
84	52312 03300		Hinge	ヒ ン ジ	2	
	02305 64006		Screw	ス ク リ ュ	4	(side cover side)
	02305 64012		Screw	ス ク リ ュ	4	(front cover side)
85	52723 00900		Lock	ロ ッ ク	1	
86	52710 00700		Latch ass'y	ラ ッ チ	1	
	02345 64010		Screw	ス ク リ ュ	2	
	03115 02004		Spring washer	ス プ リ ン グ ワ ッ シ ャ	2	
	03116 12004		Plain washer	プ レ ー ン ワ ッ シ ャ	2	
87	52730 16400		Handle	ハ ン ド ル	1	
88	52350 89010		Cover	カ バ ー	1	
	02246 08025		Bolt, w/w	ワ ッ シ ャ 付 ホ ル ト	2	
89	52728 06910		Cushion rubber	ク ッ シ ョ ン ラバ ー	2	
90	02201 06016		Flange bolt	フ ラ ン シ 付 ホ ル ト	8	
91	03407 68114		Seal rubber	シ ー ル ラバ ー	1	
92	03407 64608		Seal rubber	シ ー ル ラバ ー	1	
93	03403 00803		Grommet	グ ロ ム ェ ッ ト	1	
94	02401 28020		Screw	ス ク リ ュ	8	
95	52728 13810	D	Cushion rubber	ク ッ シ ョ ン ラバ ー	1	M 1-2
96	03407 68080	D	Seal rubber	シ ー ル ラバ ー	1	M 1-1
97	52350 19820	D	Cover	カ バ ー	1	M 1-1
	02201 08020	D	Flange bolt	フ ラ ン シ 付 ホ ル ト	8	M 1-1
98	03407 67224	D	Seal rubber	シ ー ル ラバ ー	1	M 1-1



52 - 00 LINING

見出番号 Ref.NO.	部品番号 Part NO.	互換性 Inter- change ability	部 品 名 称 Part Name	数量 Q'ty	変 更 C/H	備 考 Remarks
	52900 58510		URETHANE FOAM KIT			125S 150S
	52900 67710		URETHANE FOAM KIT			
1	52931 51720		Lining	1		
2	52959 20850		Lining	2		
3	52959 87540		Lining	2		
4	52989 14500		Lining	1		
4	52989 16800		Lining	1		
5	52989 14600		Lining	1		
5	52989 16900		Lining	1		
6	52988 23200		Lining	1		
6	52988 28000		Lining	1		
7	52988 23300		Lining	1		
7	52988 28100		Lining	1		
8	52989 14700		Lining	1		
9	52988 23400		Lining	1		
9	52988 28200		Lining	1		
10	52988 23500		Lining	1		
11	52988 23600		Lining	1		
11	52988 28300		Lining	1		
12	52988 23700		Lining	1		
13	52988 23800		Lining	1		
14	52988 23900		Lining	1		
14	52988 28400		Lining	1		
15	52988 38000		Lining	1		
16	52939 01440		Lining	1		
17	52931 51820		Lining	1		
18	52939 01540		Lining	1		
19	52931 51920		Lining	1		
20	52959 20950		Lining	2		
20	52959 27050		Lining	2		
21	52919 97820		Lining	2		
22	52939 01640		Lining	1		
23	52931 52020		Lining	1		
24	52959 21050		Lining	3		
24	52959 27150		Lining	3		
25	52959 21150		Lining	2		
25	52959 27250		Lining	2		
26	52959 21250		Lining	1		
26	52959 27350		Lining	1		
27	52931 52120		Lining	1		
27	52931 59220		Lining	1		
28	52926 20700		Lining	1		
28	52926 21000		Lining	1		

I N D E X

PART NO.	PAGE	REF.NO.	PART NO.	PAGE	REF.NO.	PART NO.	PAGE	REF.NO.
02108 10040	20 - 3	26	02305 64012	51 - 4	84	03115 03004	44 - 3	33
02135 10035	20 - 4	72	02345 23008	44 - 5	117	03115 03004	44 - 5	120
02136 06025	44 - 5	122-1	02345 24020	44 - 3	33	03115 06008	51 - 2	28
02136 08016	51 - 2	38	02345 24020	44 - 5	120	03115 06010	20 - 4	72
02136 08055	51 - 2	28	02345 63020	44 - 2	9	03115 06020	51 - 2	5
02136 08055	51 - 3	58	02345 63020	44 - 2	9-1	03115 40010	20 - 2	1
02138 06016	20 - 2	4	02345 64010	51 - 4	86	03116 12003	44 - 2	9
02138 06020	20 - 2	4	02345 65012	38 - 2	61	03116 12003	44 - 2	9-1
02138 06020	20 - 3	15	02345 65016	44 - 3	36	03116 12004	51 - 4	86
02138 06025	20 - 2	4	02345 66025	44 - 3	52	03116 12005	44 - 3	36
02138 06030	44 - 4	81-1	02401 26016	44 - 4	104	03116 12006	20 - 2	4
02138 06040	38 - 3	69	02401 28020	51 - 4	94	03116 12006	20 - 2	9
02138 06060	20 - 2	9	02401 46020	51 - 4	80	03116 12006	38 - 3	69
02138 08030	44 - 5	122-1	02911 08012	20 - 3	26	03116 12006	44 - 3	52
02138 08050	20 - 2	9	02912 03014	44 - 5	111-1	03116 12008	20 - 2	9
02138 10030	20 - 3	14	02912 04010	20 - 4	72	03116 12008	44 - 5	122-1
02138 12012	44 - 3	30	02912 08006	20 - 2	4	03116 12012	20 - 3	22
02138 12020	44 - 2	28	02912 08006	38 - 3	69	03116 12012	20 - 3	26
02138 20060	51 - 2	5	02912 08008	44 - 5	122-1	03116 12012	44 - 2	28
02201 06016	44 - 5	125	02912 08016	20 - 3	21	03116 12012	44 - 3	30
02201 06016	51 - 4	80	02912 09004	44 - 5	120	03116 12016	20 - 3	21
02201 06016	51 - 4	90	02914 60006	44 - 5	122-1	03116 14014	44 - 5	111-1
02201 08012	44 - 3	38	02915 00006	38 - 3	72	03116 15006	44 - 5	122-1
02201 08012	44 - 6	135	02915 00006	44 - 3	50	03116 15008	51 - 2	28
02201 08020	20 - 4	71	02915 00006	44 - 4	81-1	03116 15010	20 - 4	72
02201 08020	20 - 4	75	02915 00006	44 - 5	114	03116 15020	51 - 2	5
02201 08020	38 - 2	14	02915 00006	51 - 3	76	03116 18003	44 - 5	117
02201 08020	38 - 2	56	02915 00008	20 - 4	76	03116 18004	44 - 3	33
02201 08020	38 - 2	62	02915 00008	38 - 2	1	03116 18004	44 - 5	120
02201 08020	44 - 2	4	02915 00008	38 - 2	56	03116 35008	51 - 3	58
02201 08020	44 - 3	50	02915 00008	44 - 2	3	03260 03010	39 - 2	2
02201 08020	44 - 4	81-1	02915 00008	44 - 3	50	03260 03010	44 - 3	41
02201 08020	44 - 5	123	02915 00012	20 - 3	22	03316 03016	44 - 5	112-1
02201 08020	51 - 2	10	03115 02003	44 - 2	9	03317 03014	44 - 5	112
02201 08020	51 - 3	77	03115 02003	44 - 2	9-1	03402 00326	51 - 2	8
02201 08020	51 - 4	97	03115 02004	51 - 4	86	03402 00458	51 - 2	9
02201 08030	38 - 2	1	03115 02005	44 - 3	36	03403 00252	44 - 5	128
02201 08030	44 - 2	29	03115 02006	20 - 2	4	03403 00303	38 - 2	4
02201 08030	51 - 3	69	03115 02006	20 - 2	9	03403 00803	38 - 2	3
02201 08040	38 - 2	56	03115 02006	20 - 3	15	03403 00803	51 - 4	93
02201 10030	38 - 3	68	03115 02006	38 - 3	69	03403 10017	51 - 2	7
02238 10025	20 - 2	11	03115 02006	44 - 3	52	03407 14014	38 - 2	16
02246 08025	51 - 4	88	03115 02008	20 - 2	9	03407 14014	44 - 3	37
02248 06016	44 - 2	11	03115 02010	20 - 3	14	03407 16018	20 - 3	43
02248 06016	44 - 2	11-1	03115 02012	20 - 3	26	03407 64216	51 - 4	82
02248 06016	44 - 3	42-2	03115 02012	44 - 2	28	03407 64227	51 - 4	83
02248 06020	20 - 2	3	03115 02012	44 - 3	30	03407 64608	51 - 3	45
02248 10030	20 - 2	1	03115 02014	44 - 5	111-1	03407 64608	51 - 4	92
02283 10020	20 - 2	1	03115 02016	20 - 3	21	03407 64777	44 - 5	129
02305 64006	51 - 4	84	03115 03003	44 - 5	117	03407 66310	51 - 2	31

I N D E X

PART NO.	PAGE	REF.NO.	PART NO.	PAGE	REF.NO.	PART NO.	PAGE	REF.NO.
03407 66313	51 - 3	65	03620 41008	38 - 2	55	37170 11900	38 - 2	65
03407 66314	51 - 2	31	03731 21004	38 - 2	66	37170 12700	38 - 3	82
03407 66321	51 - 3	61	03731 44006	38 - 2	53	37170 14000	38 - 2	8
03407 66333	51 - 3	57	03732 00201	44 - 2	14	37170 14200	20 - 3	48
03407 66333	51 - 3	62	03735 13006	20 - 3	47	37170 18300	38 - 2	63
03407 66333	51 - 3	71	03735 13006	38 - 2	52	37170 18800	38 - 3	84
03407 66701	44 - 5	127	03830 08026	20 - 4	76	37170 18900	38 - 3	86
03407 66712	44 - 4	102	05138 23050	44 - 2	29	37181 03600	44 - 3	39
03407 66713	44 - 4	101	07625 29080	44 - 2	26	37189 09000	44 - 3	51
03407 66714	44 - 6	130	07625 41050	44 - 2	28	37189 32400	38 - 2	15
03407 66811	51 - 3	75	20003 58700	20 - 2	1	37189 32400	44 - 2	22
03407 66816	51 - 3	44	20003 59200	20 - 2	1	37438 07900	20 - 3	41
03407 66825	51 - 3	48	20003 59400	20 - 2	1-1	38465 13200	38 - 2	57
03407 66850	51 - 3	46	21468 15700	20 - 3	15	38590 05000	38 - 2	5
03407 66852	51 - 2	35	21472 00100	20 - 2	7	38594 04400	38 - 2	9
03407 66856	51 - 3	70	21472 09700	20 - 2	7	38860 27102	38 - 2	7
03407 66864	51 - 2	40	25100 08000	20 - 2	2	39103 46801	39 - 2	2
03407 66864	51 - 3	43	25100 08700	20 - 2	2	39152 23401	39 - 2	19
03407 67031	44 - 6	131	25200 10400	20 - 2	8	39153 61300	44 - 4	97
03407 67213	51 - 3	66	25200 10600	20 - 2	8	39170 02000	39 - 2	1
03407 67224	51 - 4	98	25200 10900	20 - 2	8-1	39173 02000	39 - 2	15
03407 67419	51 - 3	41	25310 08800	20 - 2	11	39173 02100	39 - 2	32
03407 67526	38 - 2	2	25310 09100	20 - 2	11	39176 35600	39 - 2	24
03407 67605	51 - 2	32	25330 00700	20 - 3	14	39176 50000	39 - 2	31
03407 68080	51 - 4	96	25360 06100	20 - 2	12	39176 62400	39 - 2	14
03407 68114	51 - 4	91	25360 06700	20 - 2	12	39176 62900	39 - 2	18
03424 82010	38 - 3	72	25360 07000	20 - 2	12-1	39176 69300	39 - 2	30
03425 00001	38 - 2	10	25641 01200	20 - 2	4	39176 69500	39 - 2	28
03425 00001	38 - 3	81	25641 01600	20 - 2	4	39176 69600	39 - 2	29
03425 00001	44 - 3	34	25650 00400	20 - 2	3	39176 73300	39 - 2	25
03425 00005	38 - 2	19	25650 01600	20 - 2	3	39176 73500	39 - 2	26
03511 20025	38 - 3	79	25700 06600	20 - 2	9	39176 73800	39 - 2	27
03511 20025	38 - 3	88-1	25700 07200	20 - 2	9	39176 85800	39 - 2	16
03511 20035	20 - 3	46	31110 94900	20 - 3	24	39176 85900	39 - 2	17
03511 30215	38 - 2	6	31110 95000	20 - 3	25	39176 89700	39 - 2	13
03511 40016	38 - 2	9	31120 03500	20 - 3	23	39178 00310	39 - 2	22
03511 40020	38 - 3	80	31130 09200	20 - 3	21	39178 38220	44 - 4	98
03511 40020	38 - 3	88	31130 09600	20 - 3	22	39178 40520	39 - 2	7
03570 09310	38 - 3	77-1	31131 04100	44 - 5	126	39178 43110	39 - 2	11
03570 12015	38 - 3	75	31131 04100	51 - 3	59	39178 47610	39 - 2	12
03570 12065	38 - 3	74	32148 02500	44 - 2	8	39178 50620	39 - 2	21
03570 12084	38 - 3	76	35208 04500	44 - 5	111-1	39178 50820	44 - 4	95
03570 12137	38 - 3	73	35483 08400	38 - 2	64	39178 53620	39 - 2	10
03580 19110	20 - 3	45	35484 00500	38 - 2	17	39178 54720	39 - 2	8
03600 09145	38 - 3	78	36120 09400	44 - 5	124	39178 54820	39 - 2	9
03600 09310	38 - 3	77	36143 03600	44 - 2	17	39178 55320	39 - 2	5
03620 41003	38 - 3	83	36145 06500	44 - 2	18	39178 55420	39 - 2	6
03620 41004	38 - 2	67	36146 05901	44 - 2	15	39178 57420	39 - 3	37
03620 41006	20 - 3	49	36158 00500	44 - 2	16	39178 60620	39 - 3	36
03620 41006	38 - 2	54	36159 02501	38 - 2	61	39178 62520	39 - 2	3

I N D E X

PART NO.	PAGE	REF. NO.	PART NO.	PAGE	REF. NO.	PART NO.	PAGE	REF. NO.
39178 62620	39 - 2	4	44312 02800	44 - 5	118	46450 83900	44 - 6	133
39178 66020	44 - 4	96	44312 02900	44 - 5	119	46470 70600	44 - 4	105
39178 72500	39 - 2	23	44322 07200	44 - 2	20	46470 76601	44 - 4	105-1
39178 76420	39 - 2	3	44335 00800	44 - 2	5	46480 40500	44 - 5	106
39178 76520	39 - 2	4	44336 03001	44 - 3	32	46480 43300	44 - 6	134
39178 80820	39 - 3	37-1	44346 08700	44 - 2	7	46480 44200	44 - 5	106-1
39178 87210	39 - 2	20	44346 15100	44 - 2	6	46664 00300	44 - 4	100
39189 17100	39 - 3	33	44364 04900	44 - 2	24	46760 33210	44 - 3	36
39189 17200	39 - 3	34	44364 06100	44 - 2	25	46870 37700	44 - 2	13
39189 17300	39 - 3	35	44365 00201	44 - 2	23	46872 01300	44 - 3	48
39200 04302	51 - 3	51	44365 00300	44 - 2	23-1	46879 32300	44 - 3	49
42100 76800	20 - 4	71	44365 00400	44 - 2	21	46900 76300	44 - 4	81
42100 77300	20 - 4	71	44390 02100	44 - 3	52	46900 79700	44 - 4	81
42240 26400	20 - 4	75	44462 00501	44 - 2	28	46900 82502	44 - 4	81-1
42310 86200	20 - 4	72	44462 00700	44 - 2	27	46900 82601	44 - 4	81-1
42323 04500	20 - 4	74	44462 02500	44 - 2	26	46911 01200	44 - 4	84
42324 13000	20 - 4	73	44463 17600	38 - 3	76	46913 01400	44 - 4	85
42325 02600	20 - 4	72	44470 01600	44 - 2	12	46917 02100	44 - 4	87
43100 62200	38 - 2	51	44470 01900	44 - 3	44	46917 02900	44 - 4	87
43100 64800	38 - 2	51-1	44490 26830	44 - 3	31	46917 03100	44 - 4	87-1
43210 01301	38 - 2	58	44490 27630	44 - 3	42	46917 03200	44 - 4	87-1
43220 01300	38 - 2	59	44490 39131	44 - 3	42-1	46918 01400	44 - 4	93
43310 24300	38 - 2	56	44490 44530	44 - 2	9-1	46921 02500	44 - 4	91-1
43322 04000	38 - 2	18	44490 44530	44 - 2	9-1	46921 03501	20 - 2	5
43440 04600	38 - 2	60	44490 45631	44 - 3	42-2	46921 03601	20 - 2	6
43532 08901	20 - 3	44	44550 18400	44 - 5	121	46921 04300	44 - 2	9
43534 02502	20 - 3	42	44550 19400	44 - 3	50	46921 04300	44 - 2	9-1
43540 06800	38 - 3	68	44550 22400	44 - 5	121-1	46921 08600	44 - 3	36
43570 06601	38 - 3	70	45214 01400	44 - 4	81-1	46923 03700	44 - 4	88
43590 01700	38 - 3	85	45214 01400	44 - 5	113-1	46923 04100	44 - 4	88
43590 01800	38 - 3	87	46120 26800	44 - 5	116	46928 01200	44 - 4	91
43650 02300	38 - 3	69	46120 26900	44 - 5	115	46928 01500	44 - 4	91-1
44210 02300	44 - 2	1	46120 27400	44 - 4	86	46929 00900	44 - 4	89
44220 04300	44 - 2	2	46120 27700	44 - 4	86	46934 03200	44 - 2	12
44230 04701	44 - 2	4	46153 03100	44 - 4	82	46934 04400	44 - 3	44
44243 04701	44 - 2	3	46154 12500	44 - 4	83	46939 01100	44 - 4	89
44250 14710	44 - 2	10	46154 13700	44 - 4	83	46948 00900	44 - 3	48
44250 23410	44 - 3	40	46154 15100	44 - 2	19	46950 02400	44 - 4	92
44250 23410	44 - 3	40-1	46154 15300	44 - 2	19-1	46950 02600	44 - 4	92-1
44260 29800	44 - 5	107	46167 02400	44 - 4	90	46991 01100	44 - 4	93
44260 29900	44 - 5	108	46167 02500	44 - 4	99	46991 01100	44 - 4	100
44260 32600	44 - 5	107-1	46177 08300	44 - 3	45	51100 84330	51 - 2	1
44260 32700	44 - 5	108-1	46177 08400	44 - 3	46	51100 90331	51 - 2	1
44290 37700	44 - 3	43	46177 08500	44 - 3	47	51100 92630	51 - 2	1-1
44290 37800	44 - 3	35	46305 07600	44 - 5	110	51500 37202	51 - 2	3
44290 38000	38 - 3	71	46305 09100	44 - 5	110-1	51500 37300	51 - 2	4
44311 07600	44 - 4	94	46311 02400	44 - 4	94	51500 37401	51 - 2	2
44311 56101	44 - 5	109	46312 04300	44 - 5	111	52100 32321	51 - 3	42
44311 58900	44 - 4	94	46312 05100	44 - 5	111-1	52100 33120	51 - 2	36
44311 65600	44 - 3	33	46450 81403	44 - 6	132	52100 33220	51 - 2	33

I N D E X

PART NO.	PAGE	REF. NO.	PART NO.	PAGE	REF. NO.	PART NO.	PAGE	REF. NO.
52100 33720	51 - 2	21	52480 12500	51 - 3	68	52959 27250	52 - 2	25
52100 33820	51 - 2	22	52480 12600	51 - 3	73	52959 27350	52 - 2	26
52100 44020	51 - 2	21-1	52480 13300	44 - 5	114	52959 87540	52 - 2	3
52100 44120	51 - 2	22-1	52550 11510	51 - 2	29	52988 23200	52 - 2	6
52160 18100	51 - 4	80	52550 11610	51 - 2	30	52988 23300	52 - 2	7
52160 18300	51 - 3	55	52550 12911	51 - 2	29	52988 23400	52 - 2	9
52160 18400	51 - 3	79	52550 13011	51 - 2	30	52988 23500	52 - 2	10
52160 18500	51 - 3	54	52560 86400	51 - 3	64	52988 23600	52 - 2	11
52160 24000	51 - 3	55	52640 02400	44 - 5	113-1	52988 23700	52 - 2	12
52160 24100	51 - 3	79	52640 02800	44 - 4	81-1	52988 23800	52 - 2	13
52160 24200	51 - 3	54	52640 02800	44 - 5	122-1	52988 23900	52 - 2	14
52160 24300	51 - 4	80	52660 04700	44 - 3	41	52988 28000	52 - 2	6
52160 26200	51 - 4	80-1	52710 00700	51 - 4	86	52988 28100	52 - 2	7
52220 10800	51 - 2	25	52710 03601	51 - 3	63	52988 28200	52 - 2	9
52220 13100	51 - 3	52	52723 00100	44 - 4	103	52988 28300	52 - 2	11
52220 13300	51 - 3	53	52723 00900	51 - 4	85	52988 28400	52 - 2	14
52230 41800	51 - 3	47	52728 05210	20 - 2	10	52988 38000	52 - 2	15
52300 82611	51 - 2	38	52728 05910	51 - 2	6	52989 14500	52 - 2	4
52300 82710	51 - 2	27	52728 06810	51 - 2	39	52989 14600	52 - 2	5
52300 82810	51 - 2	26	52728 06910	51 - 4	89	52989 14700	52 - 2	8
52300 87010	51 - 2	27	52728 10910	51 - 2	37	52989 16800	52 - 2	4
52300 87110	51 - 2	38	52728 11410	20 - 2	10	52989 16900	52 - 2	5
52312 03300	51 - 4	84	52728 13610	44 - 6	136	GH245 00600	44 - 5	122-1
52350 03622	38 - 2	1	52728 13710	44 - 6	137			
52350 03720	38 - 2	11	52728 13810	51 - 4	95			
52350 05520	51 - 2	10	52730 16400	51 - 4	87			
52350 05620	38 - 2	13	52739 00600	44 - 2	20			
52350 05820	38 - 2	12	52739 03700	51 - 3	63			
52350 14420	38 - 2	12	52744 00900	51 - 3	58			
52350 14520	38 - 2	13	52830 36000	51 - 2	23			
52350 19820	51 - 4	97	52830 36100	51 - 2	24			
52350 89010	51 - 4	88	52919 97820	52 - 2	21			
52370 40500	51 - 2	34	52926 20700	52 - 2	28			
52370 52200	51 - 3	78	52926 21000	52 - 2	28			
52370 52300	51 - 3	74	52931 51720	52 - 2	1			
52400 57611	51 - 4	81	52931 51820	52 - 2	17			
52400 57910	44 - 5	122	52931 51920	52 - 2	19			
52400 71210	44 - 5	122-1	52931 52020	52 - 2	23			
52416 24400	51 - 3	50	52931 52120	52 - 2	27			
52416 25100	44 - 5	113	52931 59220	52 - 2	27			
52416 26000	44 - 5	113-1	52939 01440	52 - 2	16			
52450 70220	51 - 3	49	52939 01540	52 - 2	18			
52450 71520	51 - 3	72	52939 01640	52 - 2	22			
52450 71620	51 - 3	67	52959 20850	52 - 2	2			
52450 71720	51 - 3	56	52959 20950	52 - 2	20			
52450 71820	51 - 3	60	52959 21050	52 - 2	24			
52450 78920	51 - 3	67	52959 21150	52 - 2	25			
52450 79020	51 - 3	72	52959 21250	52 - 2	26			
52450 79120	51 - 3	56	52959 27050	52 - 2	20			
52450 79220	51 - 3	60	52959 27150	52 - 2	24			

2005年 5月 19日 初版

2008年 4月 23日 改訂

発行 **北越工業株式会社**

新潟本社・工場

新潟県燕市下粟生津3074

TEL 0256 - 93 - 5571

FAX 0256 - 94 - 7567

(無断複写・転載を禁ず)

HOKUETSU INDUSTRIES CO., LTD.

8TH FLOOR SHINJUKU SAN-EI BLDG,
22-2 NISHI-SHINJUKU 1-CHOME, SHINJUKU-KU
TOKYO 160-0023 JAPAN
TEL:81-3-3348-7281
FAX:81-3-3348-7289
URL:<http://www.airman.co.jp>

0804-12
CAT.NO.39546 56000

AIRMAN

HOKUETSU INDUSTRIES CO., LTD.