

AIRMAN

PARTS CATALOG

ENGINE GENERATOR

SDG60S

— 3A2 —



HOKUETSU INDUSTRIES CO., LTD.

適 用 型 式
FOR MODEL

型 式 MODEL	適 用 号 機 SER. NO.
SDG60S-3A2	1473A20053~

部品番号変更時期一覧表

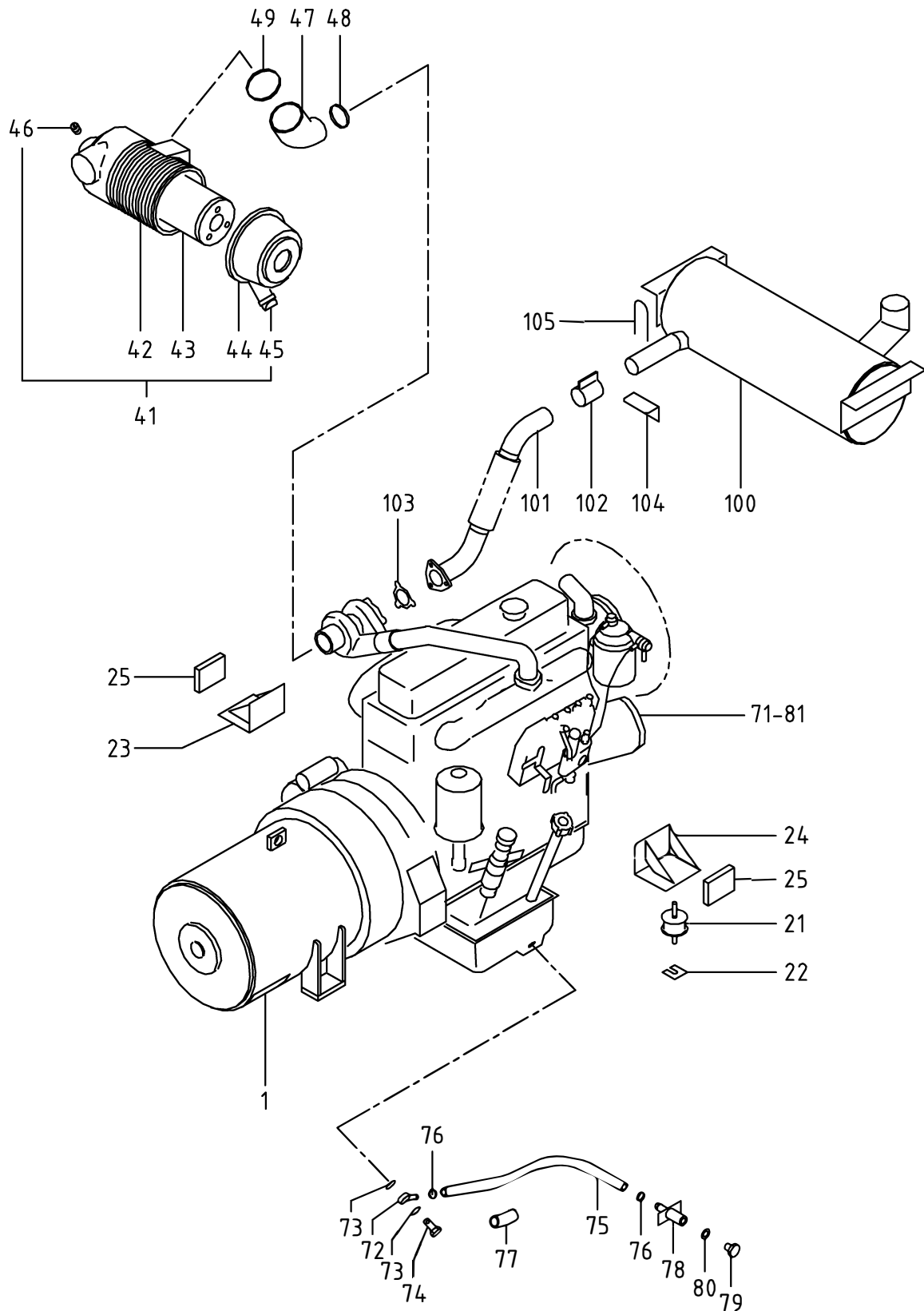
LIST OF MACHINE SERIAL NUMBERS & CHANGED PART NUMBERS

変更 C/H	型 式 と 実 施 号 機					
	MODEL NAME & SER.NO. OF THE UNIT, THE PART OF WHICH WAS CHANGED					
	SDG60S-3A2					
M 5	0093 ~					
M 6	0108 ~					
M 7	0093 ~					
M 8	0108 ~					
M 9	0108 ~					
M 9-1	0108 ~					
M10	0108 ~					
M10-1	0108 ~					
M10-2	0108 ~					
M10-3	0108 ~					
M12	0108 ~					
M13	0158 ~					
M14	0108 ~					
M14-1	0108 ~					
M15	0158 ~					
M15-1	0178 ~					

目 次 CONTENTS

図 番 号 FIG. NO.	図 名 称 FIG. NAME	頁 PAGE
20 - 00	GENERATOR & ENGINE	ゼネレータ, エンジン 20- 1~3
20 - 01	GENERATOR	ゼネレータ 20- 4~5
36 - 00	ENG.CONTROL	エンジン コントロール 36- 1~4
38 - 00	COOLING & FUEL LINE	クーリング, フュエル ライン 38- 1~3
39 - 00	NAME PLATE	ネーム プレート 39- 1~3
46 - 00	ELECTRIC (for GEN.)	エレクトリック 46- 1~4
51 - 00	FRAME & BONNET	フレーム, ボンネット 51- 1~4
52 - 00	LINING	ライニング 52- 1~2

20 - 00 GENERATOR & ENGINE



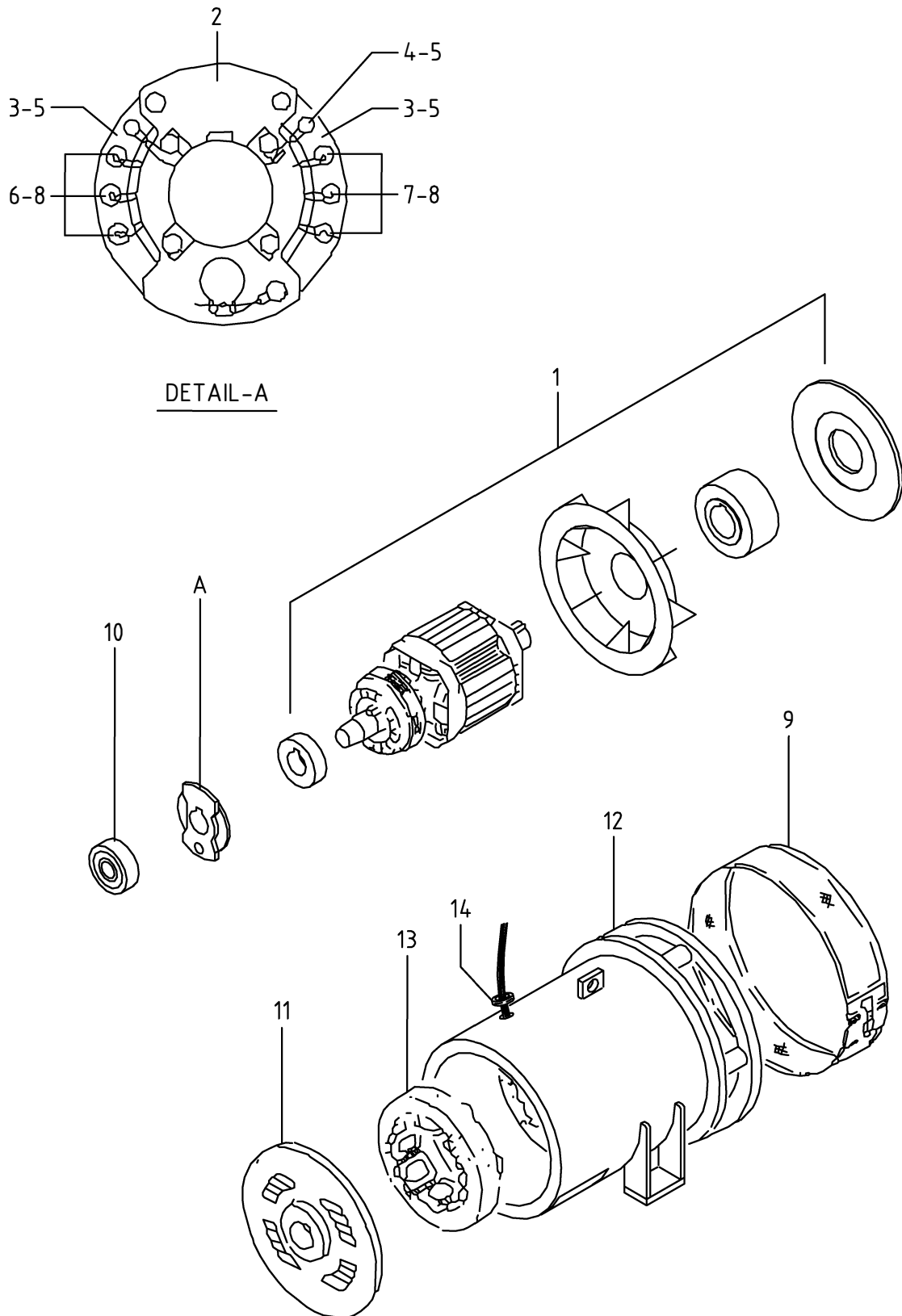
20 - 00 GENERATOR & ENGINE

見出番号 Ref.NO.	部品番号 Part NO.	互換性 Inter- change ability	部 品 名 称 Part Name	数量 Q'ty	変更 C/H	備 考 Remarks
	20 - 00		GENERATOR GROUP			ゼネラタグループ
1	20003 52400		Generator	1		
1 -1	20003 56201	B	Generator	1	M15	
	02135 10030		Bolt	8		(for coupling)
	03115 02010		Spring washer	8		(for coupling)
	02248 10030		Bolt(w/w)	12		(for casing)
	31 - 00		MOUNTING GROUP			マウンティンググループ
21	31130 10900		Vibration isolator ass'y	4		防振ゴム
	02912 08012		Nut	8		ナット
	03115 02012		Spring washer	8		スプリングワッシャ
	03116 12012		Plain washer	8		プレーンワッシャ
22	31120 03500		Shim	4		シム
23	31110 73500		Bracket	1		ブラケット
	02102 10020		Bolt	4		ボルト
	03115 02010		Spring washer	4		スプリングワッシャ
	03116 12010		Plain washer	4		プレーンワッシャ
24	31110 73400		Bracket	1		ブラケット
	02102 10020		Bolt	3		ボルト
	02912 08010		Nut	1		ナット
	03115 02010		Spring washer	4		スプリングワッシャ
	03116 12010		Plain washer	4		プレーンワッシャ
25	31150 04400		Bracket	2		ブラケット
	02238 08030		Bolt(w/w)	4		ワッシャ付ボルト
	02912 08008		Nut	4		ナット
	32 - 00		INTAKE GROUP			インテークグループ
41	32100 38000		Air filter ass'y	1		Incl.No.42 ~ 46
	02248 08016		Bolt (w/w)	4		ワッシャ付ボルト
42	* * *		Case	1		ケース
43	32143 12700		Element	1		エレメント
44	32142 10200		Cup	1		カップ
45	32151 01600		Vacuator valve	1		バキューエータバルブ
46	32148 00100		Filter, service indicator	1		インジケータ
47	32331 54300		Hose	1		ホース
48	03511 20080		Hose clip	1		ホースクリップ
49	03511 20070		Hose clip	1		ホースクリップ

20 - 00 GENERATOR & ENGINE

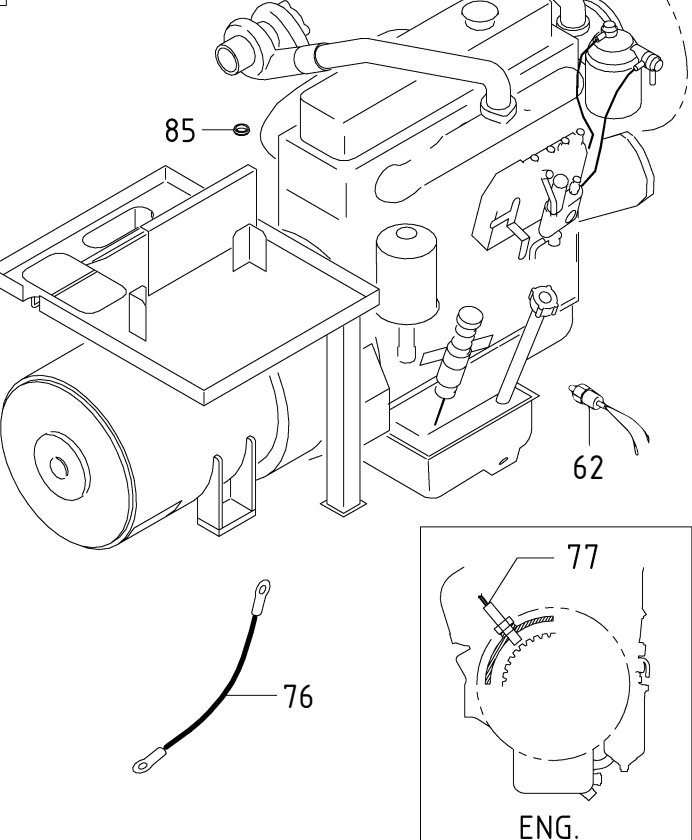
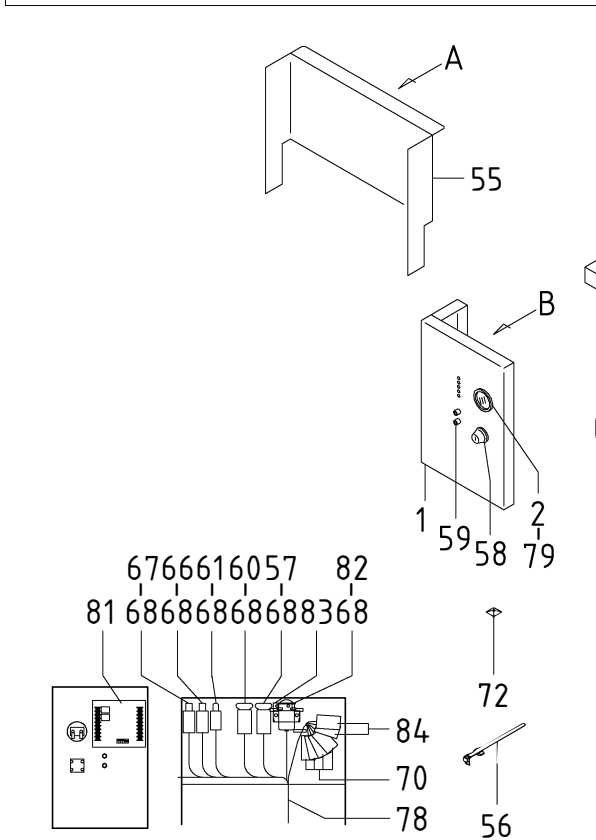
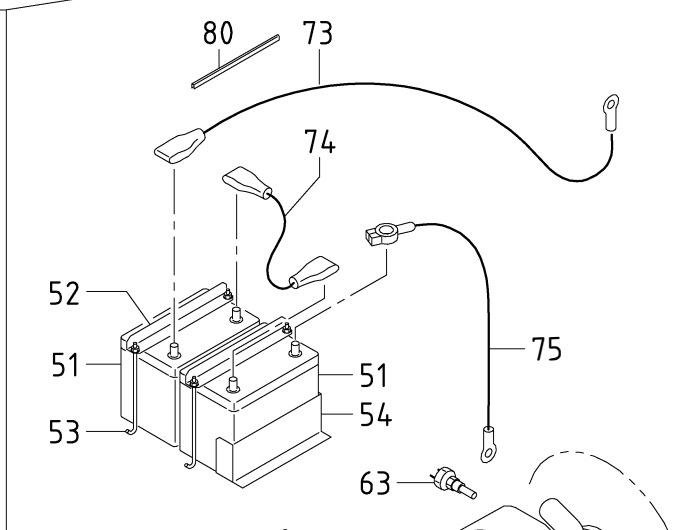
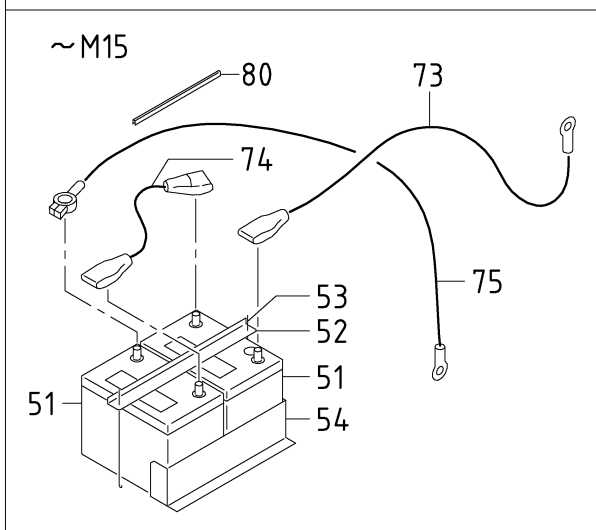
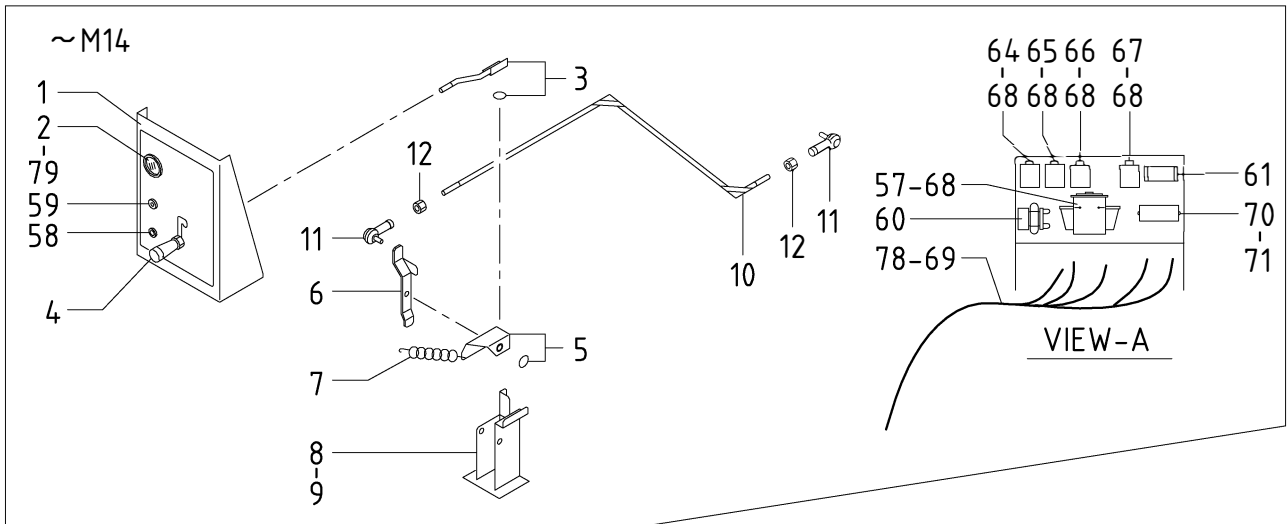
見出番号 Ref.NO.	部品番号 Part NO.	互換性 Inter- change ability	部 品 名 称 Part Name	数量 Q'ty	変 更 C/H	備 考 Remarks
	41 - 00		ENGINE GROUP エンジン グループ			
71	* * *		Engine エンジン (ISUZU A-4BG1TPD-S) (Cartridge,oil filter : ISUZU 894321 2191) (Cartridge,fuel filter : ISUZU 113240 0791) (Belt,cooling fan : ISUZU 513671 0610)	1		
72	43534 03300		Ring connector リング コネクタ	1		
72 -1	43534 04000	A	Ring connector リング コネクタ	1	M10-3	
73	03407 16020		Gasket ガasket	2		
74	43532 07001		Nipple ニップル	1		
75	03580 19045		Hose ホース	1		
76	03511 20035		Hose clip ホース クリップ	2		
77	43322 04500		Cushion クッション	1		
	03425 00005		Clip クリップ	2		
78	37170 08400	C	Joint ジョイント	1	M13	
	02248 08025	C	Bolt (w/w) ワッシャ付ボルト	2	M13	
79	41111 00900		Plug プラグ	1		
80	37187 01000		O-ring O-リング	1		
81	03511 10035		Hose clip ホース クリップ	1		(for breezer pipe)
	42 - 00		EXHAUST GROUP エキゾースト グループ			
100	42100 68501		Exhaust muffler エキゾースト マフラ	1		
100 -1	42100 72000	A	Exhaust muffler エキゾースト マフラ	1	M 5	
	02249 08025		Bolt (w/w) ワッシャ付ボルト	4		
101	42310 72100		Pipe パイプ	1		
	02915 01008		Hexagon flange nut フランジ 付ナット	3		
102	42230 17300		Belt ベルト	1		
	42323 03600		Gasket ガasket	1		
	02135 10035		Bolt ボルト	2		
	02912 06010		Nut ナット	2		
	03115 02010		Spring washer スプリング ワッシャ	2		
103	42324 09400		Gasket ガasket	1		
104	42240 18800		Bracket ブラケット	1		
	02248 08025		Bolt (w/w) ワッシャ付ボルト	2		
105	03830 08016		U-bolt U-ボルト	1		
	02912 08008		Nut ナット	2		
	03115 02008		Spring washer スプリング ワッシャ	2		
	03116 12008		Plain washer プレーン ワッシャ	2		

20 - 01 GENERATOR



20 - 01 GENERATOR

見出番号 Ref.NO.	部品番号 Part NO.	互換性 Inter- change ability	部 品 名 称 Part Name	数量 Q'ty	変 更 C/H	備 考 Remarks
	2003 52400		GENERATOR			
	2003 56201	B	GENERATOR		M15	
1	25100 06500		A.C.G.rotor ass'y	主発電機界磁(回転子)	1	
2	25650 00400		Surge absorber	サージ アブソーバ	1	
	02248 06020		Bolt(w/w)	ワッシャ付ボルト	4	
3	25641 01200		Belt	ベルト	2	
	02138 06016		Bolt	ボルト	2	
4	02138 06025		Bolt	ボルト	2	
5	02912 08006		Nut	ナット	4	
	03115 02006		Spring washer	スプリング ワッシャ	4	
	03116 12006		Plain washer	プレーン ワッシャ	4	
6	46921 03301		Silicon rectifier	ダイオード	3	
7	46921 03401		Silicon rectifier	ダイオード	3	
8	02912 08005		Nut	ナット	6	
9	25360 06200		Cover	カバー	1	
10	21472 00100		Bearing	ベアリング	1	(6311ZZ)
11	25310 07800		Casing	ケーシング	1	
	02238 08025		Bolt (w/w)	ワッシャ付ボルト	6	
12	25200 07301		A.C.G.stator ass'y	主発電機電機子(固定子)	1	
13	25700 05200		Ex.stator ass'y	励磁機界磁(固定子)	1	
	02138 06045		Bolt	ボルト	3	
	03115 02006		Spring washer	スプリング ワッシャ	3	
	03116 12006		Plain washer	プレーン ワッシャ	3	
14	36135 01600		Grommet	ゴムメット	1	



VIEW-B VIEW-A

36 - 00 ENG.CONTROL

見出番号 Ref.NO.	部品番号 Part NO.	互換性 Inter- change ability	部 品 名 称 Part Name		数量 Q'ty	変 更 C/H	備 考 Remarks
	36 - 00		CONTROL GROUP	コントロール グループ			
1	36110 78500		Instrument panel	インストルメント パネル	1		
	02248 08025		Bolt (w/w)	ワッシャ付ボルト	3		
1 -1	44250 02410	B	Bracket	ブラケット	1	M14	
	02201 08020	B	Flange bolt	フランジ付ボルト	3	M14	
	02915 00008	D	Hexagon flange nut	フランジ付ナット	3	M14	
2	36149 01700		Hour meter	アワーメータ	1		
3	36226 01200	C	Lever	レバ -	1	M14	
	02135 06025	C	Bolt	ボルト	1	M14	
	02912 08006	C	Nut	ナット	3	M14	
	02914 60006	C	Locking nut	ロッキング ナット	1	M14	
	03116 12006	C	Plain washer	プレーン ワッシャ	1	M14	
4	GC131 01600	C	Lever grip	レバ - グリップ	1	M14	
	02912 14010	C	Nut	ナット	1	M14	
5	36260 06500	C	Lever	レバ -	1	M14	
6	36260 07100	C	Lever	レバ -	1	M14	
	02138 12085	C	Bolt	ボルト	1	M14	
	02912 08012	C	Nut	ナット	2	M14	
	03116 12012	C	Plain washer	プレーン ワッシャ	3	M14	
7	56167 01900	C	Spring	スプリング	1	M14	
8	36270 11200	C	Bracket	ブラケット	1	M14	
	02248 08025	C	Bolt (w/w)	ワッシャ付ボルト	4	M14	
	02912 08008	C	Nut	ナット	4	M14	
9	35208 03200	C	Bolt	ボルト	1	M14	
	02912 08010	C	Nut	ナット	1	M14	
10	36280 28600	C	Rod	ロッド	1	M14	
11	36230 00700	C	Rod end ass'y	ロッドエンド	2	M14	
	03115 02006	C	Spring washer	スプリング ワッシャ	2	M14	
	02912 08006	C	Nut	ナット	2	M14	
12	02912 08010	C	Nut	ナット	2	M14	
	44 - 00		ELECTRIC GROUP	エレクトリック グループ			
51	44210 06600		Battery	バッテリー	2		(80D26R-MF)
52	44220 20401		Cover	カバー	1		
52 -1	44220 19700	B	Cover	カバー	2	M15	
53	44243 03100		Holder	ホルダ	2		
	02915 20008		Nut (w/w)	ワッシャ付ナット	2		
	03116 12008		Plain washer	プレーン ワッシャ	2		
53 -1	44243 04300	B	Holder	ホルダ	4	M15	
	02915 20006	B	Nut (w/w)	ワッシャ付ナット	4	M15	
	03116 12006	B	Plain washer	プレーン ワッシャ	4	M15	
54	46450 59500		Bracket	ブラケット	1		
54 -1	46450 73800	B	Bracket	ブラケット	1	M15	
	02248 08016		Bolt (w/w)	ワッシャ付ボルト	2		

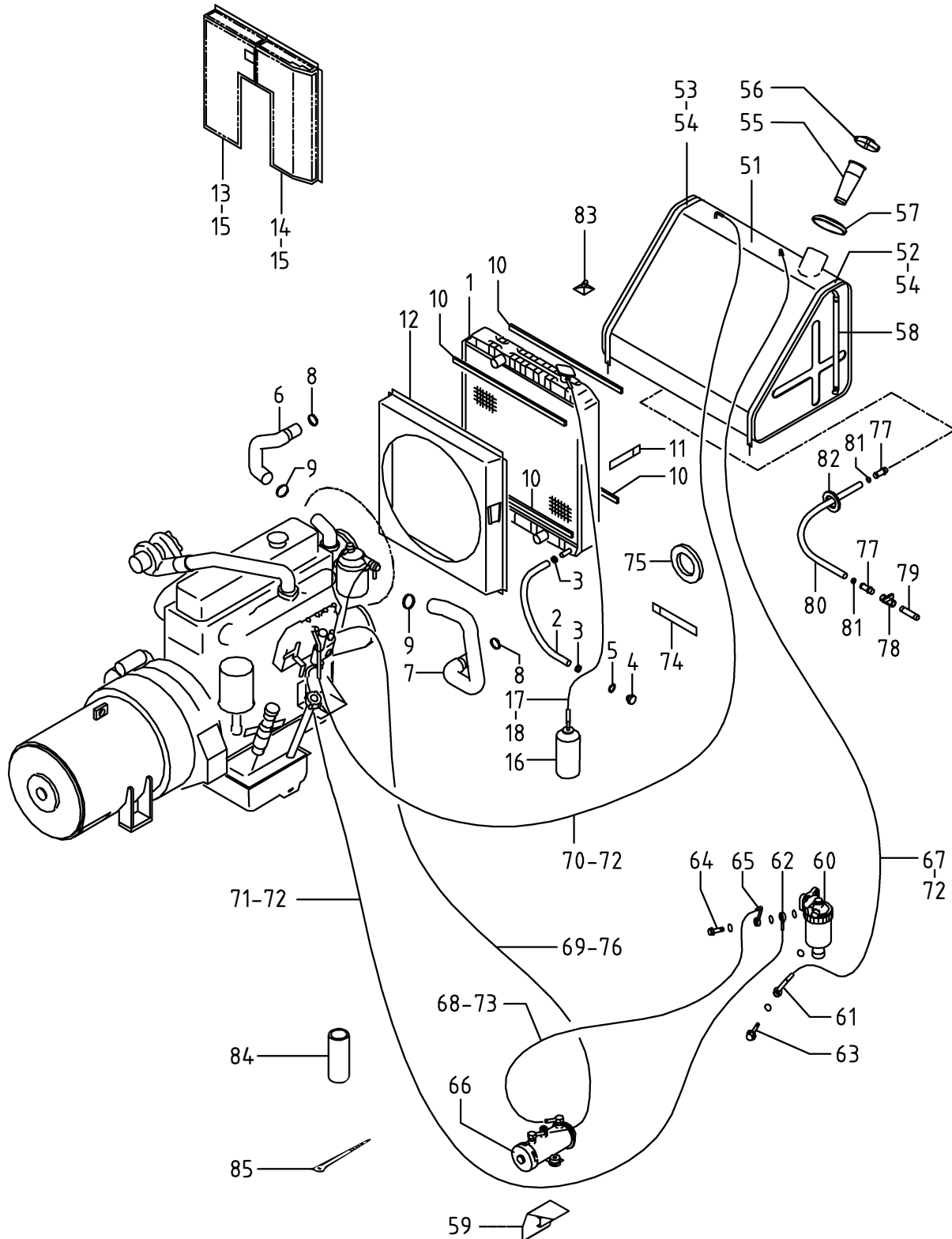
36 - 00 ENG.CONTROL

見出番号 Ref.NO.	部品番号 Part NO.	互換性 Inter- change ability	部 品 名 称 Part Name	数量 Q'ty	変 更 C/H	備 考 Remarks
55	44250 91100		Bracket	ブ ラケツト	1	
55 -1	44250 02311	B	Bracket	ブ ラケツト	1	M14
56	37181 03600		Clip	ク リ ッ プ	2	
57	44335 00900		Magnetic switch	電 磁 接 触 器	1	
57 -1	44346 11300	B	Relay	リ レ	1	M14
58	44322 02800		Starter switch	ス タ ー タ ス イ ッ チ	1	(ISUZU 894402 5000)
	52739 00600		Key	キ ー	1	(ISUZU 894402 4980)
58 -1	44322 08300	B	Starter switch	ス タ ー タ ス イ ッ チ	1	M14
	52739 03600	B	Key	キ ー	1	M14
59	44331 05200		Glow lamp	グ ロー ラ ン プ	1	(ISUZU 982530 0460)
59 -1	46161 05800	B	Pilot lamp	パ イ ロ ッ ト ラ ン プ	2	M14
60	44324 04800		Safety relay	セ ー フ テ ィ リ レ	1	(ISUZU 182553 0390)
	02345 68016		Screw	ス ク リ ュ	2	
	03115 02008		Spring washer	ス プ リ ン グ ワ ッ シ ャ	2	
	03116 12008		Plain washer	プ レ ー ン ワ ッ シ ャ	2	
60 -1	44346 13900	B	Relay	リ レ	1	M14 (ISUZU 897032 1131)
61	44327 05400		Time relay	タ イ ム リ レ	1	(ISUZU 897042 8200)
	02345 64016		Screw	ス ク リ ュ	2	
	03115 02004		Spring washer	ス プ リ ン グ ワ ッ シ ャ	2	
	03116 12004		Plain washer	プ レ ー ン ワ ッ シ ャ	2	
61 -1	44346 11700	B	Relay	リ レ	1	M14
62	44328 06700		Pressure switch (oil press.)	プ レ ッ シ ャ ス イ ッ チ	1	(ISUZU 582410 0361)
62 -1	44328 18400	B	Pressure switch (oil press.)	プ レ ッ シ ャ ス イ ッ チ	1	M14 (ISUZU 982720 0690)
63	44334 14700		Thermo switch (water temp.)	サ ー モ ス イ ッ チ	1	(ISUZU 894403 2410)
63 -1	44334 16900	B	Thermo switch (water temp.)	サ ー モ ス イ ッ チ	1	M14 (ISUZU 897125 6001)
64	44346 07500	C	Relay (oil press.)	リ レ	1	M14 (ISUZU 582550 0300)
65	44346 07500	C	Relay (water temp.)	リ レ	1	M14 (ISUZU 582550 0300)
66	44346 07500		Relay (solenoid)	リ レ	1	(ISUZU 582550 0300)
67	44346 07500		Relay (charge)	リ レ	1	(ISUZU 582550 0300)
68	02345 66016		Screw	ス ク リ ュ	6	
	03115 02006		Spring washer	ス プ リ ン グ ワ ッ シ ャ	6	
	03116 12006		Plain washer	プ レ ー ン ワ ッ シ ャ	6	
68 -1	02345 66016	Q	Screw	ス ク リ ュ	9	M14
	03115 02006	Q	Spring washer	ス プ リ ン グ ワ ッ シ ャ	9	M14
	03116 12006	Q	Plain washer	プ レ ー ン ワ ッ シ ャ	9	M14
69	46921 02200	C	Silicon rectifier	ダ イ オ ー ド	2	M14 (ISUZU 894249 9850)
70	44470 00100		Fuse box	ヒ ュ ー ス ホ ッ ク ス	1	
	05650 00020		Fuse(20A)	ヒ ュ ー ス	2	
	05650 00010		Fuse(10A)	ヒ ュ ー ス	2	
70 -1	44470 01600	B	Fuse box	ヒ ュ ー ス ホ ッ ク ス	4	M14
	46934 03200	B	Fuse(10A)	ヒ ュ ー ス	4	M14

36 - 00 ENG.CONTROL

見出番号 Ref.NO.	部品番号 Part NO.	互換性 Inter- change ability	部 品 名 称 Part Name		数量 Q'ty	変 更 C/H	備 考 Remarks
71	02345 65016	C	Screw	スクリュ	2	M14	
	03115 02006	C	Spring washer	スプリング ワッシャ	2	M14	
72	44243 04600		Holder	ホルダ	2		
73	05085 32090		Cable	ケーブル	1		
73 -1	07685 32090	B	Cable	ケーブル	1	M10-1	
74	05085 34050		Cable	ケーブル	1		
74 -1	07685 34050	B	Cable	ケーブル	1	M10-1	
	03402 00253		Eyelet ring	アイレット リング	1		
75	05088 31090		Cable	ケーブル	1		
75 -1	05088 31070	B	Cable	ケーブル	1	M15	
	02138 12025		Bolt	ボルト	2		
	03115 02012		Spring washer	スプリング ワッシャ	2		
	03116 12012		Plain washer	プレーン ワッシャ	2		
76	05068 27050		Cable	ケーブル	1		
	02248 12030		Bolt (w/w)	ワッシャ付ボルト	1		
77	44381 03100	D	Tacho sensor	タコセンサ	1	M14	
78	44490 17721		Wiring harness	ワイヤハーネス	1		
78 -1	44490 83520	B	Wiring harness	ワイヤハーネス	1	M14	
78 -2	44490 98320	B	Wiring harness	ワイヤハーネス	1	M15	
	44462 00700		Insulator	インシュレータ	1		(for Eng.)
79	44490 50120		Wiring harness	ワイヤハーネス	1		
79 -1	44490 79620	B	Wiring harness	ワイヤハーネス	1	M14	
	02248 10020	D	Bolt (w/w)	ワッシャ付ボルト	1	M14	
80	03407 65908		Seal rubber	シール ラバー	1		
81	44380 02000	D	Auto-start controller	オートスタート コントローラ	1	M14	
82	44346 11300	D	Relay	リレー	1	M14	
82 -1	44335 01000	B	Magnetic switch	電磁接触器	1	M14-1	
82 -2	44335 00900	B	Magnetic switch	電磁接触器	1	M15	
83	44250 06410	D	Bracket	ブラケット	1	M15	
	02248 06016	D	Bolt (w/w)	ワッシャ付ボルト	2	M15	
84	46921 08500	D	Silicon rectifier	整流器	2	M15	
85	03402 00253	D	Eyelet ring	アイレット リング	1	M15	

38 - 00 COOLING & FUEL LINE

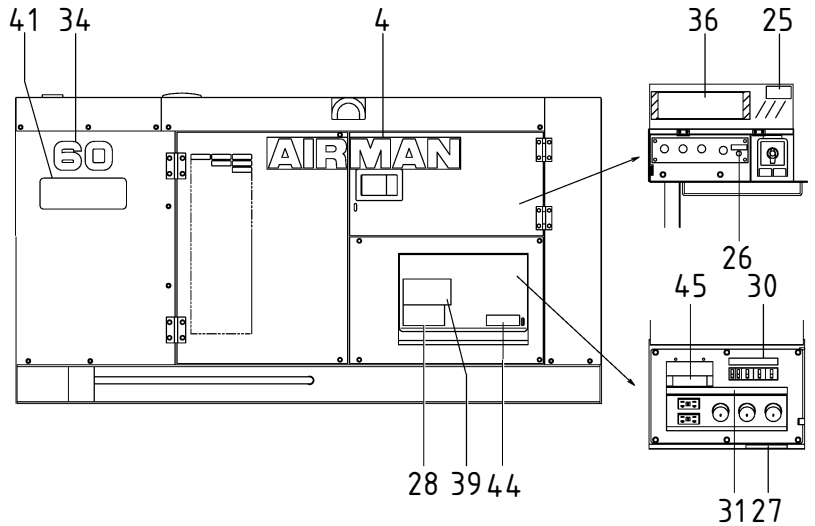
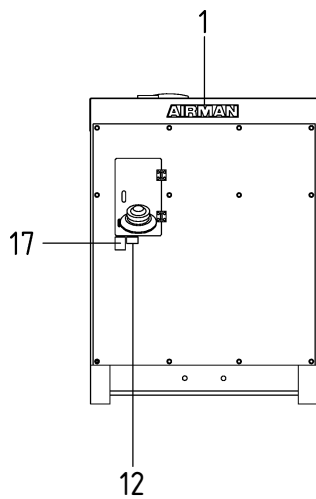
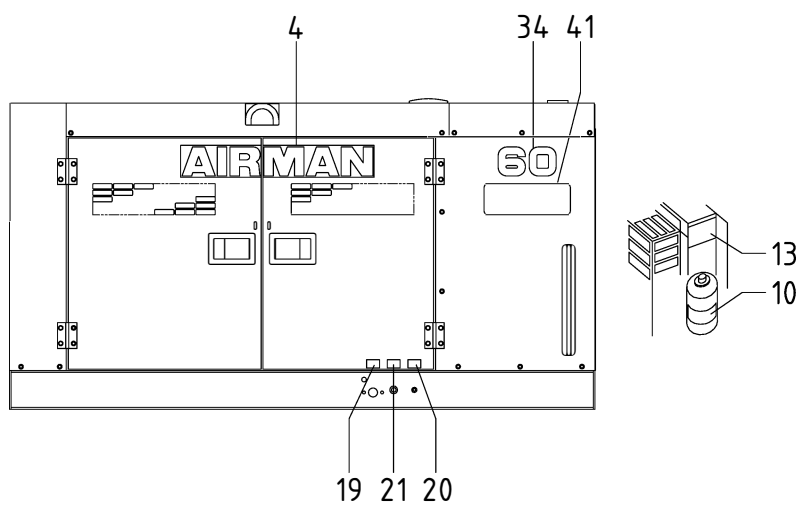
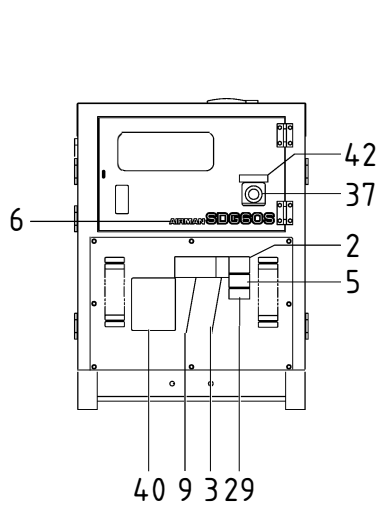
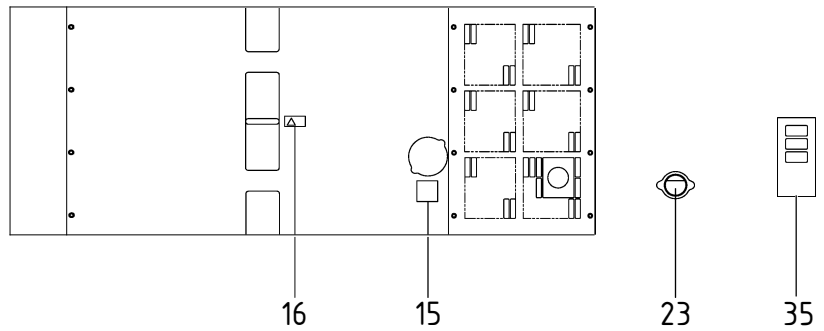
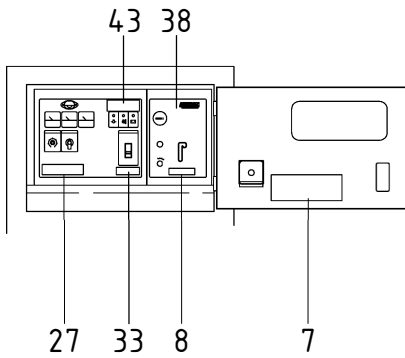


38 - 00 COOLING & FUEL LINE

見出番号 Ref.NO.	部品番号 Part NO.	互換性 Inter- change ability	部 品 名 称 Part Name	数量 Q'ty	変 更 CH/NO.	備 考 Remarks
	38 - 00		COOLING GROUP			クーリング グループ
1	38100 35300		Radiator	1		ラジエータ
1 -1	38100 40400	B	Radiator	1	M10	ラジエータ
	38410 05200		Cap	1		キャップ
	02248 08016	C	Bolt (w/w)	8	M10	ワッシャ付ボルト
	02248 08016	D	Bolt (w/w)	4	M10	ワッシャ付ボルト
2	38466 04500		Pipe	1		パイプ
2 -1	38594 02000	B	Pipe	1	M10	パイプ
3	03511 20025		Hose clip	2		ホースクリップ
3 -1	03511 40018	B	Hose clip	1	M10	ホースクリップ
4	03620 20012	C	Plug	1	M10	プラグ
5	03407 14012	C	Gasket	1	M10	ガスケット
6	38524 44800		Hose	1		ホース
6 -1	38524 57400	B	Hose	1	M10	ホース
7	38525 44900		Hose	1		ホース
7 -1	38524 57500	B	Hose	1	M10	ホース
8	03511 20050		Hose clip	2		ホースクリップ
8 -1	03511 20070	B	Hose clip	2	M10	ホースクリップ
9	03512 20060		Hose clip	2		ホースクリップ
10	03407 67401		Seal rubber	4		シールラバー
10 -1	03407 67311	B	Seal rubber	4	M10	シールラバー
11	03424 80101		Clip	1		クリップ
12	38440 75600		Shroud, fan	1		ファンシュラウド
	02248 08025		Bolt (w/w)	6		ワッシャ付ボルト
12 -1	38440 83700	B	Shroud, fan	1	M10	ファンシュラウド
	02248 08016	B	Bolt (w/w)	4	M10	ワッシャ付ボルト
13	38450 41700		Guard, fan	1		ファンガード
13 -1	38450 56600	B	Guard, fan	1	M10	ファンガード
14	38450 47300		Guard, fan	1		ファンガード
15	02248 06016		Bolt (w/w)	8		ワッシャ付ボルト
16	38590 01300		Reserve tank ass'y	1		リザーブタンク
17	38594 03400		Hose	1		ホース
17 -1	38594 03700	B	Hose	1	M10	ホース
18	03511 40018		Hose clip	2		ホースクリップ
	43 - 00		FUEL GROUP			フュエルグループ
51	43100 46801		Fuel tank	1		フュエルタンク
52	43310 18700		Belt	1		ベルト
53	43310 18800		Belt	1		ベルト
54	02912 08010		Nut	2		ナット
	03115 02010		Spring washer	2		スプリングワッシャ
	03116 12010		Plain washer	2		プレーンワッシャ

38 - 00 COOLING & FUEL LINE

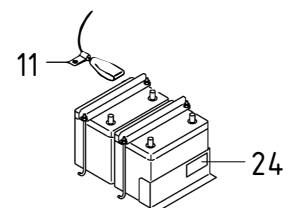
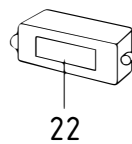
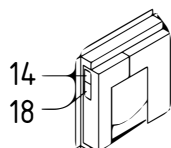
見出番号 Ref.NO.	部品番号 Part NO.	互換性 Inter- change ability	部 品 名 称 Part Name		数量 Q'ty	変 更 C/H	備 考 Remarks
55	43210 01301		Strainer	ストレーナ	1		
56	43220 01300		Cap	キャップ	1		
57	43440 02000		Cover	カバー	1		
57 -1	43440 04600	A	Cover	カバー	1	M10-2	
58	43528 02300		Pipe	パイプ	1		
	43430 02200		Gauge	ゲージ	1		
	03511 10016		Hose clip	ホースクリップ	2		
59	43570 04200		Bracket	ブラケット	1		
60	43550 00300		Sedimenter	セジメンタ	1		
			(O-ring : case side-ISUZU 509623 0700 , drain side-ISUZU 509623 0690)				
	02248 08025		Bolt (w/w)	ワッシャ付ボルト	2		
61	43534 00900		Ring connector	リングコネクタ	1		
62	43535 01000		Ring connector	リングコネクタ	1		
63	43456 00700		Bolt	ボルト	1		
	43590 00600		Gasket	ガスケット	2		
64	43456 00800		Bolt	ボルト	1		
	43590 00600		Gasket	ガスケット	3		
65	43534 02300		Ring connector	リングコネクタ	1		
66	43650 01100		Fuel pump	フエルトンク	1		
			(filter : ISUZU 894337 0220)				
	02345 66030		Screw	スクリュー	2		
	02912 08006		Nut	ナット	2		
	03115 02006		Spring washer	スプリングワッシャ	2		
	03116 12006		Plain washer	プレーンワッシャ	4		
67	03600 09145		Hose	ホース	1		
68	03600 08028		Hose	ホース	1		
69	03570 08026		Hose	ホース	1		
70	03600 09200		Hose	ホース	1		
71	03600 09035		Hose	ホース	1		
72	03511 40020		Hose clip	ホースクリップ	6		
73	03511 40016		Hose clip	ホースクリップ	2		
74	03424 80010		Clip	クリップ	1		
75	03403 00512		Grommet	グロメット	1		
76	03511 10017		Hose clip	ホースクリップ	2		
77	37170 02900		Joint	ジョイント	2		
78	03735 13004		Valve	バルブ	1		
79	03728 04090		Pipe	パイプ	1		
80	03570 19065		Hose	ホース	1		
81	03511 20035		Hose clip	ホースクリップ	2		
82	03402 00404		Eyelet ring	アイレットリング	1		
83	44243 04600		Holder	ホルダ	1		
84	43322 04500		Cushion	クッション	1		
85	03425 00005		Vinyl clip	ビニールクリップ	4		



FAN SHROUD

FUSE BOX

BATTERY

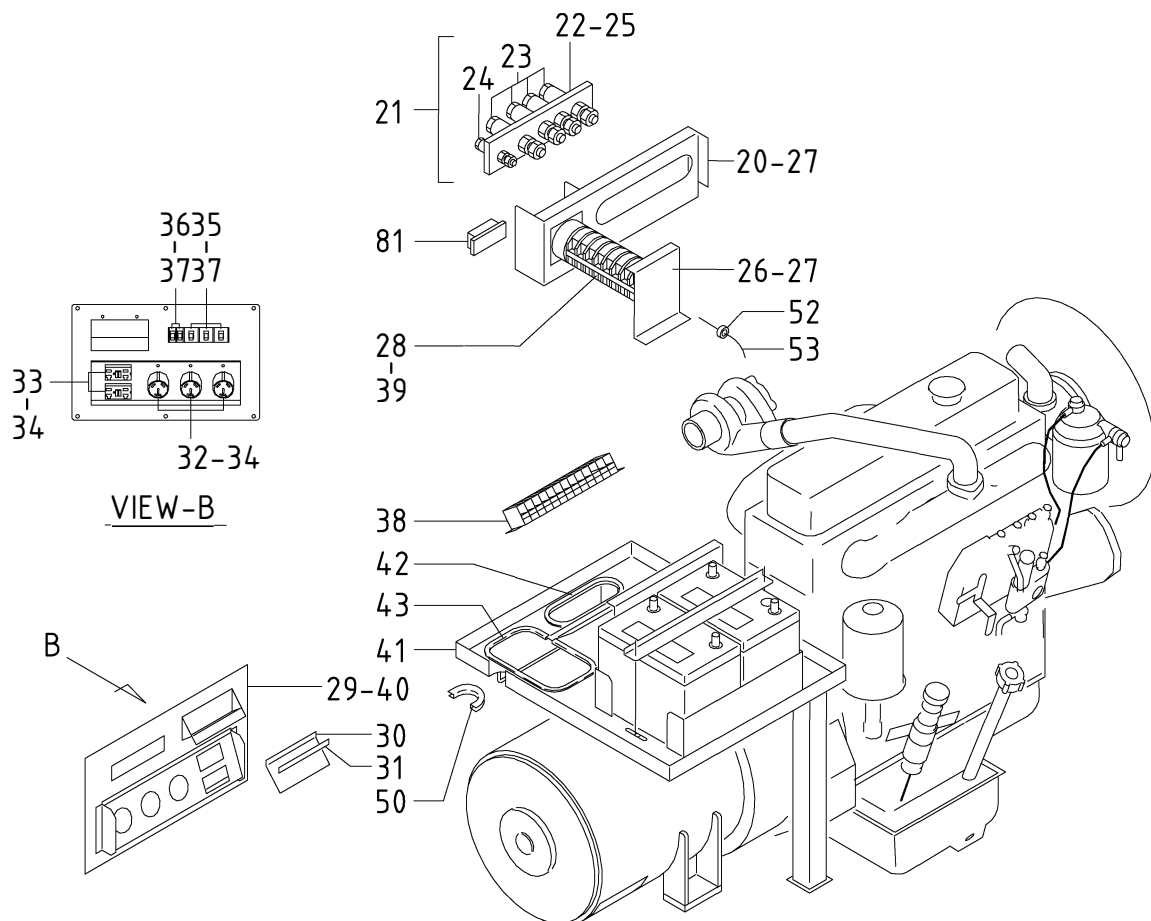
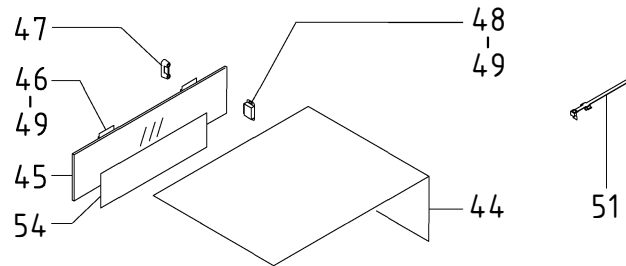
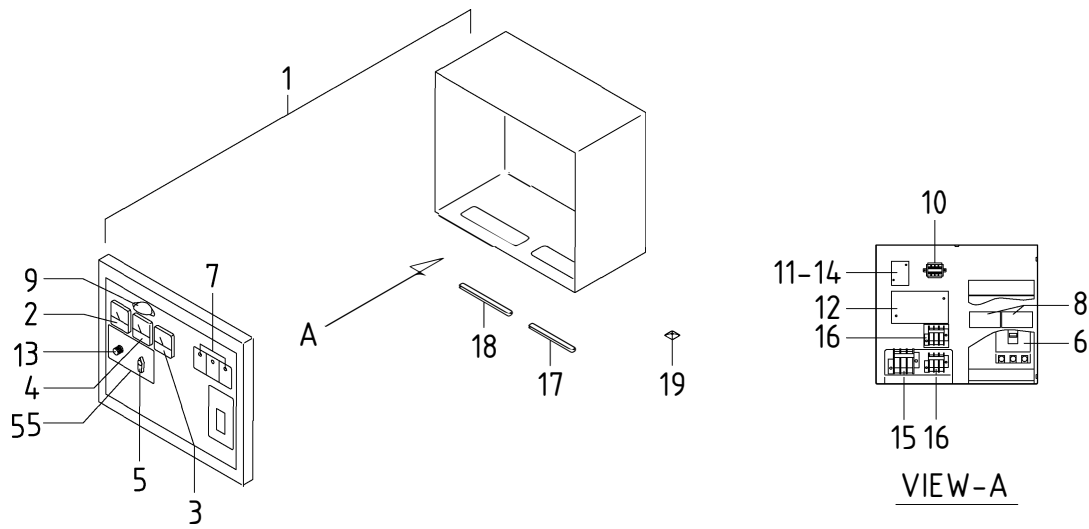


39 - 00 NAME PLATE

見出番号 Ref.NO.	部品番号 Part NO.	互換性 Inter- change ability	部 品 名 称 Part Name	数量 Q'ty	変 更 C/H	備 考 Remarks
	39 - 00		ACCESSORY GROUP			アクセサリ グループ
	39600 03123		Instruction book			取扱説明書
	39600 19420	B	Instruction book			取扱説明書 M10
	39600 27820	B	Instruction book			取扱説明書 M12
	39600 30720	B	Instruction book			取扱説明書 M14
	39600 40320	A	Instruction book			取扱説明書 M15
1	39170 02000		Mark	1		マーク
	39423 00300		Seal	1		シール
2	39103 46600		Plate(SER.NO.)	1		プレート
2 -1	39103 47400	B	Plate	1	M 8	プレート
2 -2	39103 46800	A	Plate	1	M15	プレート
	03260 03010		Blind rivet	4		リベット
3	39176 73300	D	Plate	1	M12	プレート
			(warning, exhaust gases)			
4	39178 83700		Plate(AIRMAN)	2		プレート
4 -1	39178 40820	B	Plate	2	M15-1	プレート
5	39178 70310		Plate(ISO9001)	1		プレート
6	39178 04911		Plate(AIRMAN SDG60S)	1		プレート
7	39153 47600		Plate(start-stop)	1		プレート
7 -1	39153 58300	B	Plate	1	M14	プレート
8	39176 52800	C	Plate(lever position)	1	M14	プレート
8 -1	39176 85700	D	Plate(caution, start)	1	M15-1	プレート
9	39176 52701		Plate	1		プレート
			(warning, exhaust gases, notice, regular check)			
9 -1	39176 35701	A	Plate(caution, notice)	1	M12	プレート
10	39178 00310		Plate(LLC)	1		プレート
11	39178 05900	C	Plate(battery"+")	1	M10-1	プレート
12	39189 03800		Plate(diesel fuel oil)	1		プレート
12 -1	39178 72500	A	Plate	1	M12	プレート
13	39176 37900		Plate	1		プレート
			(danger, cooling fan)			
13 -1	39176 52600	B	Plate	1	M 6	プレート
13 -2	39176 73500	A	Plate	1	M12	プレート
			(warning, cooling fan)			
14	39176 56400		Plate	1		プレート
			(caution, high temp.)			
14 -1	39176 69500	B	Plate	1	M 6	プレート
15	39176 35300		Plate	1		プレート
			(caution, radiator cap)			
15 -1	39176 69600	B	Plate	1	M 6	プレート
16	39176 35500		Plate	1		プレート
			(caution, lifting bail)			
16 -1	39176 69300	B	Plate	1	M 6	プレート
17	39176 35600		Plate(No fire)	1		プレート
18	39176 34700		Plate(warning, V-belt)	1		プレート
18 -1	39176 73800	A	Plate	1	M12	プレート
19	39189 03900		Plate(Eng.oil drain)	1		プレート
19 -1	39189 17300	Z	Plate	1	M12	プレート

39 - 00 NAME PLATE

見出番号 Ref.NO.	部品番号 Part NO.	互換性 Inter- change ability	部 品 名 称 Part Name	数量 Q'ty	変 更 C/H	備 考 Remarks
20	39189 03700		Plate(fuel drain) プレート	1		
20 -1	39189 17100	Z	Plate プレート	1	M12	
21	39189 05400		Plate(radiator drain) プレート	1		
21 -1	39189 17200	Z	Plate プレート	1	M12	
22	39161 03200	C	Plate(fuse) プレート	1	M14	
23	39176 39200		Plate(caution,cap) プレート	1		
24	39176 50000		Plate(warning,battery) プレート	1		
25	39176 62700		Plate (caution,cahng voltage) プレート	1		
26	39176 62600		Plate(GROUND) プレート	1		
27	39176 62900		Plate (warning,electric shock) プレート	2		
28	39176 62400		Plate (danger,high voltage) プレート	1		
29	39178 43110		Plate(CALIFORNIA, Proposition 65 warning) プレート	1		
30	39178 87210		Plate(circuit breaker) プレート	1		
31	39178 84610		Plate(single phase) プレート	1		
32	* * *					
33	39176 65501		Plate (danger,door open) プレート	1		
34	39178 05011	D	Plate(SDG60S) プレート	2	M 9-1	
34 -1	39178 07320	B	Plate(60) プレート	2	M14	
34 -2	39178 41120	B	Plate プレート	2	M15-1	
35	39173 00700	D	Plate,complete プレート(1セット)	1	M12	Const.No.19~21
	39189 17400	X	Plate (oil cooler drain) プレート	1	M12	
	39189 17500	X	Plate(receiver drain) プレート	1	M12	
36	39152 22800	D	Plate(wiring chart) プレート	1	M14	
37	39178 74910	D	Plate(emergency stop) プレート	1	M14	
38	39178 07920	D	Plate(in-pane) プレート	1	M14	
39	39176 82700	D	Plate(output terminal) プレート	1	M15	
40	39178 35620	D	Plate(MMD) プレート	1	M15-1	
41	39178 40520	D	Plate(MMD) プレート	2	M15-1	
42	39178 42420	D	Plate(emergency stop) プレート	1	M15-1	
43	39178 42520	D	Plate (main circuit breaker) プレート	1	M15-1	
44	39176 85800	D	Plate (caution,remote control) プレート	1	M15-1	
45	39176 85900	D	Plate(caution,cable) プレート	1	M15-1	



46 - 00 ELECTRIC (for GEN.)

見出番号 Ref.NO.	部品番号 Part NO.	互換性 Inter- change ability	部 品 名 称 Part Name	数量 Q'ty	変 更 C/H	備 考 Remarks
	46 - 00		ELECTRIC GROUP			エレクトリック グループ
1	46900 61500		Switch board ass'y	1		制御盤 Const.No.2 ~ 16
1 -1	46900 66900	B	Switch board ass'y	1	M14	制御盤 Const.No.2 ~ 16 & 55
1 -2	46900 70700	B	Switch board ass'y	1	M15	制御盤 Const.No.2 ~ 16 & 55
	02248 08025		Bolt (w/w)	4		ワッシャ付ボルト
2	46153 03100		Voltmeter	1		電圧計
3	46911 01200		Frequency meter	1		周波数計
4	46154 13400		Ammeter	1		電流計
5	46913 00700		Transfer device	1		電流切替器 (Knob : 46991 00600)
6	46120 17100		Circuit breaker	1		電源遮断器
7	46161 05800	C	Pilot lamp	3	M14	パイロットランプ
8	46922 03400		Current transformer	2		変流器
9	46929 00600		Illuminator	1		照明灯 (Bulb : 46939 00600)
10	46942 00800		Transformer	1		変圧器
11	46928 00700		Thermal relay	1		サーマルリレー
12	46950 02400		A.V.R ass'y	1		自動電圧調整器
13	46918 01400		Controller	1		制御器 (Knob : 46991 00100)
14	46921 02500		Silicon rectifier	1		ダイオード
15	44311 37300		Terminal plate	1		端子台
16	44311 32200		Terminal plate	1		端子台
16 -1	44311 32200	Q	Terminal plate	2	M15	端子台
17	03407 64755		Seal rubber	1		シールパッキン
18	03407 64762		Seal rubber	1		シールパッキン
19	44243 04600		Holder	1		ホルダ
20	46450 59700		Bracket	1		ブラケット
20 -1	46450 69000	B	Bracket	1	M14	ブラケット
20 -2	46450 73900	B	Bracket	1	M15	ブラケット
21	44311 20300		Terminal plate	1		端子板(三相)
21 -1	44311 44300	B	Terminal plate	1	M 7	端子板(三相)
	02138 08030		Bolt	4		ボルト
	02912 08008		Nut	4		ナット
	03115 02008		Spring washer	8		スプリングワッシャ
	03116 12008		Plain washer	8		プレーンワッシャ
22	46305 05402		Plate	1		プレート
23	46312 04200		Bolt	4		ボルト
	02138 12025	C	Bolt (w/w)	4	M 7	ワッシャ付ボルト
	35208 04400	D	Bolt	4	M 7	ボルト
	02912 03012		Nut	8		ナット
	03115 02012		Spring washer	12		スプリングワッシャ
	03116 14012		Plain washer	16		プレーンワッシャ
24	46312 04000		Bolt	1		ボルト
	02138 06012		Bolt	1		ボルト
	02912 03006		Nut	2		ナット
	03115 02006		Spring washer	3		スプリングワッシャ
	03116 14006		Plain washer	4		プレーンワッシャ

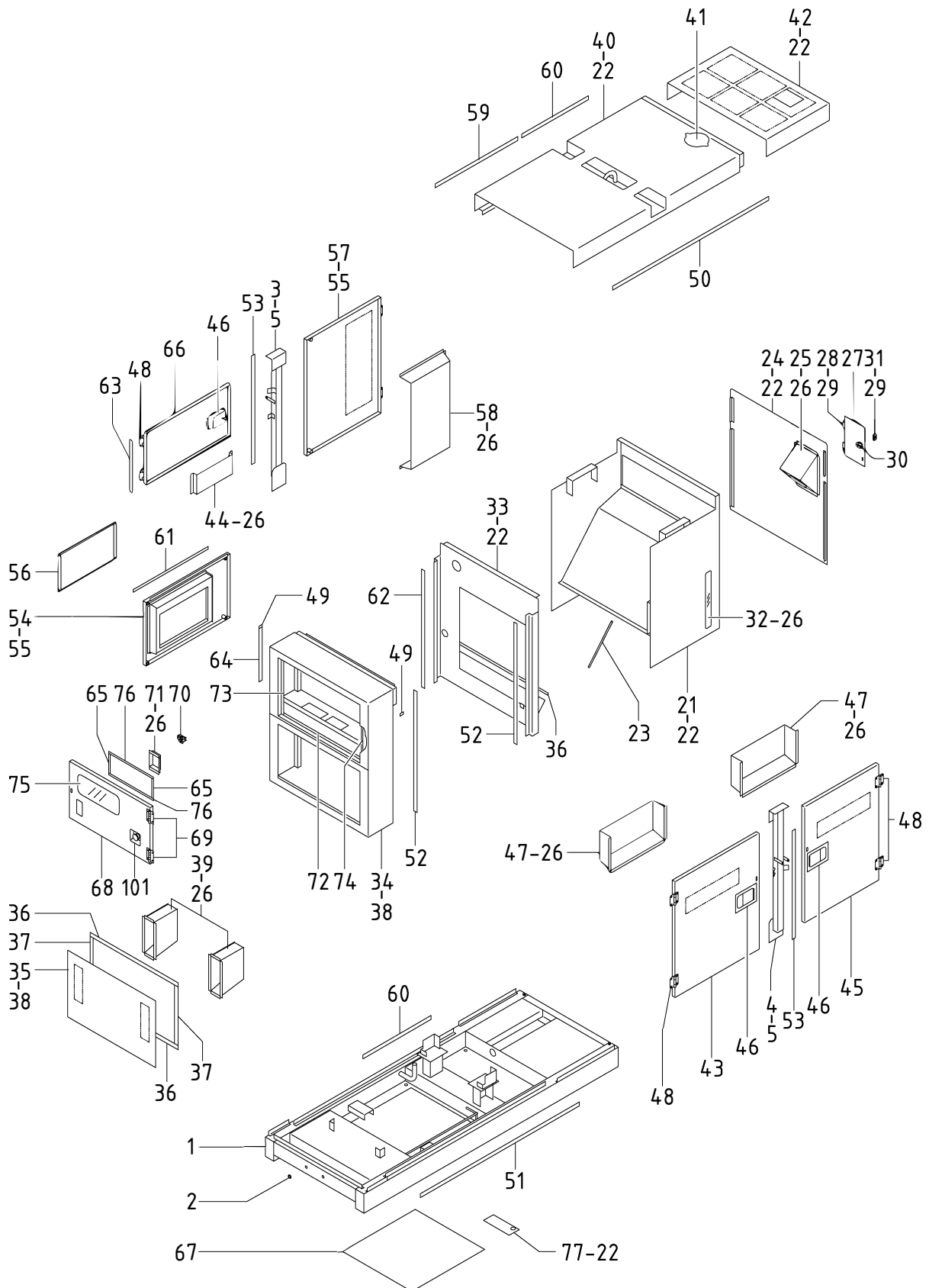
46 - 00 ELECTRIC (for GEN.)

見出番号 Ref.NO.	部品番号 Parts NO.	互換性 Inter- change ability	部 品 名 称 Parts Name		数量 Q'ty	変 更 C/H	備 考 Remarks
25	03317 03012		Spring pin	スプリング ピン	5		
26	46450 59400		Bracket	ブラケット	1		
26 -1	46450 69100	B	Bracket	ブラケット	1	M14	
27	02248 08016		Bolt (w/w)	ワッシャ付ボルト	4		
28	46917 00400		Change device	電圧切替器	1		
28 -1	46917 00900	B	Change device	電圧切替器	1	M15	
	02305 64040		Screw	スクリュー	4		
	02345 64025		Screw	スクリュー	4		
	02912 08005		Nut	ナット	8		
	03115 02005		Spring washer	スプリング ワッシャ	8		
	03116 12005		Plain washer	プレーン ワッシャ	12		
29	46760 16010		Control panel	コントロール パネル	1		
	02245 08025		Bolt (w/w)	ワッシャ付ボルト	6		
30	52728 93600		Cushion rubber	クッション ラバー	1		
31	46459 11700		Plate	プレート	1		
	02345 66020		Screw	スクリュー	2		
	02912 08006		Nut	ナット	2		
	03115 02006		Spring washer	スプリング ワッシャ	2		
	03116 12006		Plain washer	プレーン ワッシャ	4		
32	44312 02800		Socket	ソケット	3		
33	44312 02900		Socket	ソケット	2		
34	02345 64020		Screw	スクリュー	10		
	02912 08004		Nut	ナット	10		
	03115 02004		Spring washer	スプリング ワッシャ	10		
	03116 12004		Plain washer	プレーン ワッシャ	20		
35	46120 23000		Circuit breaker	電源遮断器	3		
36	46120 22900		Circuit breaker	電源遮断器	2		
37	02345 63008		Screw	スクリュー	16		
	03115 02003		Spring washer	スプリング ワッシャ	16		
	03116 12003		Plain washer	プレーン ワッシャ	32		
38	44311 39800		Terminal plate	端子台	1		
38 -1	44311 50900	B	Terminal plate	端子台	1	M15	
	02345 65016		Screw	スクリュー	2		
	03115 02005		Spring washer	スプリング ワッシャ	2		
	03116 12005		Plain washer	プレーン ワッシャ	2		
39	44550 08200		Cable kit	ケーブル キット	1		
39 -1	44550 12100	B	Cable kit	ケーブル キット	1	M15	
40	44550 08300		Cable kit	ケーブル キット	1		
40 -1	44550 12200	B	Cable kit	ケーブル キット	1	M15	
41	46450 59800		Bracket	ブラケット	1		
41 -1	46450 69200	B	Bracket	ブラケット	1	M14	
41 -2	46450 73700	B	Bracket	ブラケット	1	M15	
	02248 10030		Bolt (w/w)	ワッシャ付ボルト	2		
42	03407 64783		Seal rubber	シール ラバー	1		

46 - 00 ELECTRIC (for GEN.)

見出番号 Ref.NO.	部品番号 Part NO.	互換性 Inter- change ability	部 品 名 称 Part Name	数量 Q'ty	変 更 C/H	備 考 Remarks
43	03407 64747		Seal rubber	シー ル ラバ ー	1	
43 -1	03407 64738	B	Seal rubber	シー ル ラバ ー	1	M15
44	46464 05201		Cover	カバ ー	1	
44 -1	46464 06300	B	Cover	カバ ー	1	M14
44 -2	46464 06800	B	Cover	カバ ー	1	M15
	02248 06016		Bolt (w/w)	ワッシャ付ボルト	6	
45	52416 21100		Window glass	ウインド グラス	1	
45 -1	46480 30600	B	Cover	カバ ー	1	M14
45 -2	46480 34500	B	Cover	カバ ー	1	M15
46	52312 03300		Hinge	ヒンジ	2	
	31150 05500	D	Bracket	ブ ラケット	2	M14
	02305 64016		Screw	スクリュ	8	
	02912 08004	C	Nut	ナット	8	M14
	03115 02004	C	Spring washer	スプリング ワッシャ	8	M14
	03116 12004	C	Plain washer	プレーン ワッシャ	8	M14
47	52741 00400	C	Handle	ハンドル	1	M14
	02345 64016	C	Screw	スクリュ	1	M14
	03115 02004	C	Spring washer	スプリング ワッシャ	1	M14
	03116 12004	C	Plain washer	プレーン ワッシャ	1	M14
	02305 64016	C	Screw	スクリュ	1	M14
48	52721 01800		Catch	キャッチ	1	
48 -1	52710 00700	B	Latch ass'y	ラッチ	1	M14
49	02345 64016		Screw	スクリュ	2	
	02912 08004		Nut	ナット	2	
	03115 02004		Spring washer	スプリング ワッシャ	2	
	03116 12004		Plain washer	プレーン ワッシャ	4	
50	03407 64757		Seal rubber	シー ル ラバ ー	1	
51	37181 03600	D	Clip	クリップ	1	M 3
51 -1	37181 03600	Q	Clip	クリップ	3	M14
52	03402 00152	D	Eyelet ring	アイレット リング	2	M14
53	46178 00300	D	Door switch	ドア スイッチ	1	M14
54	52728 02910	D	Cushion rubber	クッション ラバ ー	1	M14
55	39178 08020	D	Plate	プレート	1	M14
	44 - 00		ELECTRIC GROUP	エレクトリック グループ		
81	44311 47600	D	Terminal plate	ターミナル プレート	1	M14
	02345 64016	D	Screw	スクリュ	2	M14

51 - 00 FRAME & BONNET



51 - 00 FRAME & BONNET

見出番号 Ref.NO.	部品番号 Part NO.	互換性 Inter- change ability	部 品 名 称 Part Name	数量 Q'ty	変 更 C/H	備 考 Remarks
	51 - 00		FRAME GROUP			フレーム グループ
1	51100 14431		Frame	1		フレーム
1 -1	51100 35631	B	Frame	1	M10	フレーム
1 -2	51100 47530	A	Frame	1	M13	フレーム
2	03403 10017		Grommet	4		グロメット
3	52620 35401		Lifting bail	1		リフティング ベイル
4	52620 35501		Lifting bail	1		リフティング ベイル
5	02138 16045		Bolt	4		ボルト
	02912 08016		Nut	4		ナット
	03115 02016		Spring washer	4		スプリング ワッシャ
	03116 12016		Plain washer	8		プレーン ワッシャ
	52 - 00		BONNET GROUP			ボンネット グループ
21	52100 62510		Cover	1		カバー
21 -1	52100 68910	B	Cover	1	M 5	カバー
22	02249 08025		Bolt (w/w)	49		ワッシャ付ボルト
22 -1	02249 08025	Q	Bolt (w/w)	51	M 7	ワッシャ付ボルト
23	03407 64731		Seal rubber	1		シール ラバー
24	52830 27600		Cover	1		カバー
24 -1	52830 24000	B	Cover	1	M 7	カバー
25	52220 09600		Cover	1		カバー
25 -1	52220 09800	B	Cover	1	M 7	カバー
26	02915 20006		Nut (w/w)	59		ワッシャ付ナット
	03116 12006		Plain washer	59		プレーン ワッシャ
26 -1	02915 20006	Q	Nut (w/w)	55	M14	ワッシャ付ナット
	03116 12006	Q	Plain washer	55	M14	プレーン ワッシャ
27	52450 92410		Door	1		ドア
27 -1	52450 11720	B	Door	1	M 7	ドア
28	52312 03300		Hinge	2		ヒンジ
	02912 08004		Nut	4		ナット
29	02305 64016		Screw	10		スクリュー
	03115 02004		Spring washer	6		スプリング ワッシャ
	03116 12004		Plain washer	6		プレーン ワッシャ
30	52710 00700		Latch ass'y	1		ラッチ アッセンブリ
31	52741 00400		Handle	1		ハンドル
32	52416 20500		Window glass	1		ウインド グラス
33	52350 17210		Cover	1		カバー
33 -1	52350 39510	B	Cover	1	M 5	カバー
33 -2	52350 52910	B	Cover	1	M10	カバー
34	52100 60910		Cover	1		カバー
34 -1	52100 68810	B	Cover	1	M 5	カバー
34 -2	52100 95610	B	Cover	1	M14	カバー
35	52230 24901		Cover	1		カバー
35 -1	52230 33900	B	Cover	1	M 8	カバー

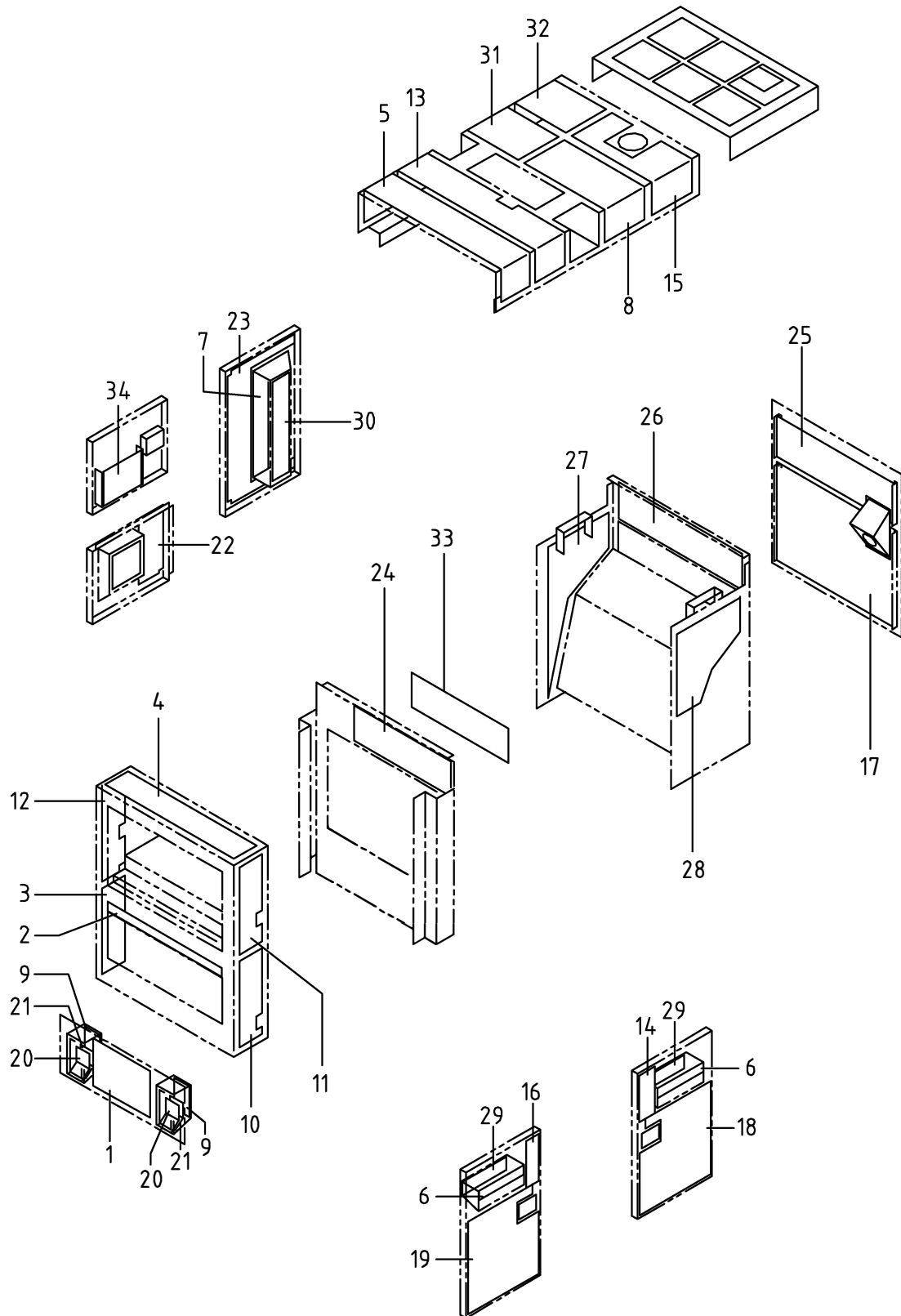
51 - 00 FRAME & BONNET

見出番号 Ref.NO.	部品番号 Part NO.	互換性 Inter- change ability	部 品 名 称 Part Name	数量 Q'ty	変 更 CH/NO.	備 考 Remarks
36	52728 81600		Cushion rubber	クッション ラバ -	3	
37	52728 80900		Cushion rubber	クッション ラバ -	2	
38	02245 08025		Bolt (w/w)	ワッシャ付ボルト	12	
39	52800 44600		Duct	ダクト	2	
40	52300 30610		Top cover	トップ カバ -	1	
40 -1	52300 50510	B	Top cover	トップ カバ -	1	M10
	02138 16045		Bolt	ボルト	4	
	03115 02016		Spring washer	スプリング ワッシャ	4	
	03116 12016		Plain washer	プレーン ワッシャ	4	
41	52746 00700		Cap	キャップ	1	
	44243 04600		Holder	ホルダ -	1	
42	52300 18210		Top cover	トップ カバ -	1	
43	52450 92610		Door	ドア	1	
43 -1	52450 03721	B	Door	ドア	1	M 5
44	39200 04301		Tool box	ツール ボックス	1	
45	52450 92510		Door	ドア	1	
45 -1	52450 03821	B	Door	ドア	1	M 5
46	52710 01100		Latch ass'y	ラッチ アッセンブリ	3	
	02401 28016	C	Screw	スクリュー	12	M 9-1
	02915 20006		Nut (w/w)	ワッシャ付ナット	12	
	03116 12006		Plain washer	プレーン ワッシャ	12	
46 -1	52710 03300	B	Latch ass'y	ラッチ	3	M 9-1
	02915 20008	B	Nut (w/w)	ワッシャ付ナット	12	M 9-1
	03116 12008	B	Plain washer	プレーン ワッシャ	12	M 9-1
47	52350 98000		Duct	ダクト	2	
48	52480 01101		Hinge	ヒンジ	8	
48 -1	52480 13200	B	Hinge	ヒンジ	8	M 5
	02249 08025		Bolt (w/w)	ワッシャ付ボルト	32	
	02915 00008		Hexagon flange nut	フランジ付ナット	16	
49	03407 67014		Seal rubber	シール ラバ -	2	
50	03407 67017		Seal rubber	シール ラバ -	1	
51	03407 67018		Seal rubber	シール ラバ -	1	
52	03407 66911		Seal rubber	シール ラバ -	2	
53	03407 45084		Seal rubber	シール ラバ -	2	
54	46470 47701		Box	ボックス	1	
55	02249 08050		Bolt (w/w)	ワッシャ付ボルト	6	
56	52400 12210		Side cover	サイド カバ -	1	
	02138 08025		Bolt	ボルト	2	
	02912 08008		Nut	ナット	2	
	03116 12008		Plain washer	プレーン ワッシャ	4	
	GH245 00600		Washer	ワッシャ	4	

51 - 00 FRAME & BONNET

見出番号 Ref.NO.	部品番号 Part NO.	互換性 Inter- change ability	部 品 名 称 Part Name	数量 Q'ty	変 更 C/H	備 考 Remarks
57	52450 92710		Door	1		
57 -1	52450 04020	B	Door	1	M 5	
58	52350 03810		Duct	1		
59	03407 67023		Seal rubber	1		
60	03407 67006		Seal rubber	2		
61	03407 66825		Seal rubber	1		
62	03407 66911		Seal rubber	1		
63	03407 66814		Seal rubber	1		
64	03407 67005		Seal rubber	1		
65	52728 86400	C	Cushion rubber	2	M14	
66	52450 92210		Door	1		
66 -1	52450 03921	B	Door	1	M 5	
67	52560 72501		Bottm plate	1		
	02249 08016		Bolt (w/w)	8		
68	52450 92310		Door	1		
68 -1	52450 03220	B	Door	1	M 5	
68 -2	52450 32620	B	Door	1	M14	
69	52480 04500		Hinge	2		
	02249 06016		Bolt (w/w)	8		
	02915 00006		Hexagon flange nut	4		
69 -1	52480 13200	B	Hinge	2	M 5	
	02249 08025	B	Bolt (w/w)	8	M 5	
	02915 00008	B	Hexagon flange nut	4	M 5	
70	52710 00700		Latch ass'y	1		
	02345 64016		Screw	2		
	02912 08004	C	Nut	2	M14	
	03115 02004		Spring washer	2		
	03116 12004		Plain washer	4		
71	52722 03400		Plate	1		
71 -1	52730 16400	B	Handle	1	M14	
72	03407 66818		Seal rubber	2		
73	03407 66819		Seal rubber	1		
74	03407 66820		Seal rubber	1		
75	52416 19800		Window glass	1		
75 -1	52416 22900	B	Window glass	1	M14	
	02912 08006		Nut	6		
	03115 02006		Spring washer	6		
	03116 12006		Plain washer	6		
76	52728 86001	C	Cushion rubber	2	M14	
77	52325 08100	D	Plate	1	M 7	
	44 - 00		ELECTRIC GROUP			
101	44336 03001	D	Button switch	1	M14	

52 - 00 LINING



52 - 00 LINING

見出番号 Ref.NO.	部品番号 Part NO.	互換性 Inter- change ability	部 品 名 称 Part Name		数量 Q'ty	変 更 CH/NO.	備 考 Remarks
	52900 06911		URETHANE FOAM KIT	ウレタン フォーム キット			
	52900 25110	B	URETHANE FOAM KIT	ウレタン フォーム キット		M10	
1	52959 41030		Lining	ライニング*	1		
2	52959 68930		Lining	ライニング*	1		
3	52959 68230		Lining	ライニング*	1		
4	52959 98430		Lining	ライニング*	1		
5	52959 43440		Lining	ライニング*	1		
6	52959 68730		Lining	ライニング*	2		
7	52959 68830		Lining	ライニング*	1		
8	52959 05930		Lining	ライニング*	1		
9	52928 11500		Lining	ライニング*	2		
10	52931 99400		Lining	ライニング*	1		
11	52931 29310		Lining	ライニング*	1		
12	52931 29210		Lining	ライニング*	1		
13	52919 62710		Lining	ライニング*	1		
14	52959 43240		Lining	ライニング*	1		
15	52931 29510		Lining	ライニング*	1		
15 -1	52959 67340	B	Lining	ライニング*	1	M10	
16	52959 43340		Lining	ライニング*	1		
17	52931 99100		Lining	ライニング*	1		
18	52931 63410		Lining	ライニング*	1		
19	52931 63210		Lining	ライニング*	1		
20	52928 11400		Lining	ライニング*	2		
21	52928 11300		Lining	ライニング*	2		
22	52931 64110		Lining	ライニング*	1		
23	52931 63310		Lining	ライニング*	1		
24	52919 80020		Lining	ライニング*	1		
24 -1	52939 85930	B	Lining	ライニング*	1	M10	
25	52939 59630		Lining	ライニング*	1		
26	52926 04900		Lining	ライニング*	1		
27	52946 02500		Lining	ライニング*	1		
28	52946 02600		Lining	ライニング*	1		
29	52928 08800		Lining	ライニング*	2		
30	52928 08900		Lining	ライニング*	1		
31	52926 07600		Lining	ライニング*	1		
32	52926 07500		Lining	ライニング*	1		
32 -1	52926 15000	B	Lining	ライニング*	1	M10	
33	52926 07000		Lining	ライニング*	1		
33 -1	52946 13000	B	Lining	ライニング*	1	M10	
34	52959 96120	D	Lining	ライニング*	1	M 9	

I N D E X

PART NO.	PAGE	REF.NO.	PART NO.	PAGE	REF.NO.	PART NO.	PAGE	REF.NO.
02102 10020	20 - 2	23	02305 64016	46 - 4	46	02915 00006	51 - 4	69
02102 10020	20 - 2	24	02305 64016	46 - 4	47	02915 00008	36 - 2	1-1
02135 06025	36 - 2	3	02305 64016	51 - 2	29	02915 00008	51 - 3	48-1
02135 10030	20 - 2	1-1	02305 64040	46 - 3	28-1	02915 00008	51 - 4	69-1
02135 10035	20 - 3	102	02345 63008	46 - 3	37	02915 01008	20 - 3	101
02138 06012	46 - 2	24	02345 64016	36 - 3	61	02915 20006	36 - 2	53-1
02138 06016	20 - 5	3	02345 64016	46 - 4	47	02915 20006	51 - 2	26
02138 06025	20 - 5	4	02345 64016	46 - 4	49	02915 20006	51 - 2	26-1
02138 06045	20 - 5	13	02345 64016	46 - 4	81	02915 20006	51 - 3	46
02138 08025	51 - 3	56	02345 64016	51 - 4	70	02915 20008	36 - 2	53
02138 08030	46 - 2	21-1	02345 64020	46 - 3	34	02915 20008	51 - 3	46-1
02138 12025	36 - 4	75-1	02345 64025	46 - 3	28-1	03115 02003	46 - 3	37
02138 12025	46 - 2	23	02345 65016	36 - 4	71	03115 02004	36 - 3	61
02138 12085	36 - 2	6	02345 65016	46 - 3	38-1	03115 02004	46 - 3	34
02138 16045	51 - 2	5	02345 66016	36 - 3	68	03115 02004	46 - 4	46
02138 16045	51 - 3	40-1	02345 66016	36 - 3	68-1	03115 02004	46 - 4	47
02201 08020	36 - 2	1-1	02345 66020	46 - 3	31	03115 02004	46 - 4	49
02238 08025	20 - 5	11	02345 66030	38 - 3	66	03115 02004	51 - 2	29
02238 08030	20 - 2	25	02345 68016	36 - 3	60	03115 02004	51 - 4	70
02245 08025	46 - 3	29	02401 28016	51 - 3	46	03115 02005	46 - 3	28-1
02245 08025	51 - 3	38	02912 03006	46 - 2	24	03115 02005	46 - 3	38-1
02248 06016	36 - 4	83	02912 03012	46 - 2	23	03115 02006	20 - 5	5
02248 06016	38 - 2	15	02912 06010	20 - 3	102	03115 02006	20 - 5	13
02248 06016	46 - 4	44-2	02912 08004	46 - 3	34	03115 02006	36 - 2	11
02248 06020	20 - 5	2	02912 08004	46 - 4	46	03115 02006	36 - 3	68
02248 08016	20 - 2	41	02912 08004	46 - 4	49	03115 02006	36 - 3	68-1
02248 08016	36 - 2	54-1	02912 08004	51 - 2	28	03115 02006	36 - 4	71
02248 08016	38 - 2	1-1	02912 08004	51 - 4	70	03115 02006	38 - 3	66
02248 08016	38 - 2	1-1	02912 08005	20 - 5	8	03115 02006	46 - 2	24
02248 08016	38 - 2	12-1	02912 08005	46 - 3	28-1	03115 02006	46 - 3	31
02248 08016	46 - 3	27	02912 08006	20 - 5	5	03115 02006	51 - 4	75-1
02248 08025	20 - 3	78	02912 08006	36 - 2	3	03115 02008	20 - 3	105
02248 08025	20 - 3	104	02912 08006	36 - 2	11	03115 02008	36 - 3	60
02248 08025	36 - 2	1	02912 08006	38 - 3	66	03115 02008	46 - 2	21-1
02248 08025	36 - 2	8	02912 08006	46 - 3	31	03115 02010	20 - 2	1-1
02248 08025	38 - 2	12	02912 08006	51 - 4	75-1	03115 02010	20 - 2	23
02248 08025	38 - 3	60	02912 08008	20 - 2	25	03115 02010	20 - 2	24
02248 08025	46 - 2	1-2	02912 08008	20 - 3	105	03115 02010	20 - 3	102
02248 10020	36 - 4	79-1	02912 08008	36 - 2	8	03115 02010	38 - 2	54
02248 10030	20 - 2	1-1	02912 08008	46 - 2	21-1	03115 02012	20 - 2	21
02248 10030	46 - 3	41-2	02912 08008	51 - 3	56	03115 02012	36 - 4	75-1
02248 12030	36 - 4	76	02912 08010	20 - 2	24	03115 02012	46 - 2	23
02249 06016	51 - 4	69	02912 08010	36 - 2	9	03115 02016	51 - 2	5
02249 08016	51 - 4	67	02912 08010	36 - 2	12	03115 02016	51 - 3	40-1
02249 08025	20 - 3	100-1	02912 08010	38 - 2	54	03116 12003	46 - 3	37
02249 08025	51 - 2	22	02912 08012	20 - 2	21	03116 12004	36 - 3	61
02249 08025	51 - 2	22-1	02912 08012	36 - 2	6	03116 12004	46 - 3	34
02249 08025	51 - 3	48-1	02912 08016	51 - 2	5	03116 12004	46 - 4	46
02249 08025	51 - 4	69-1	02912 14010	36 - 2	4	03116 12004	46 - 4	47
02249 08050	51 - 3	55	02914 60006	36 - 2	3	03116 12004	46 - 4	49

I N D E X

PART NO.	PAGE	REF. NO.	PART NO.	PAGE	REF. NO.	PART NO.	PAGE	REF. NO.
03116 12004	51 - 2	29	03407 65908	36 - 4	80	05088 31090	36 - 4	75
03116 12004	51 - 4	70	03407 66814	51 - 4	63	05650 00010	36 - 3	70
03116 12005	46 - 3	28-1	03407 66818	51 - 4	72	05650 00020	36 - 3	70
03116 12005	46 - 3	38-1	03407 66819	51 - 4	73	07685 32090	36 - 4	73-1
03116 12006	20 - 5	5	03407 66820	51 - 4	74	07685 34050	36 - 4	74-1
03116 12006	20 - 5	13	03407 66825	51 - 4	61	20003 52400	20 - 2	1
03116 12006	36 - 2	3	03407 66911	51 - 3	52	20003 56201	20 - 2	1-1
03116 12006	36 - 2	53-1	03407 66911	51 - 4	62	21472 00100	20 - 5	10
03116 12006	36 - 3	68	03407 67005	51 - 4	64	25100 06500	20 - 5	1
03116 12006	36 - 3	68-1	03407 67006	51 - 4	60	25200 07301	20 - 5	12
03116 12006	38 - 3	66	03407 67014	51 - 3	49	25310 07800	20 - 5	11
03116 12006	46 - 3	31	03407 67017	51 - 3	50	25360 06200	20 - 5	9
03116 12006	51 - 2	26	03407 67018	51 - 3	51	25641 01200	20 - 5	3
03116 12006	51 - 2	26-1	03407 67023	51 - 4	59	25650 00400	20 - 5	2
03116 12006	51 - 3	46	03407 67311	38 - 2	10-1	25700 05200	20 - 5	13
03116 12006	51 - 4	75-1	03407 67401	38 - 2	10	31110 73400	20 - 2	24
03116 12008	20 - 3	105	03424 80010	38 - 3	74	31110 73500	20 - 2	23
03116 12008	36 - 2	53	03424 80101	38 - 2	11	31120 03500	20 - 2	22
03116 12008	36 - 3	60	03425 00005	20 - 3	77	31130 10900	20 - 2	21
03116 12008	46 - 2	21-1	03425 00005	38 - 3	85	31150 04400	20 - 2	25
03116 12008	51 - 3	46-1	03511 10016	38 - 3	58	31150 05500	46 - 4	46
03116 12008	51 - 3	56	03511 10017	38 - 3	76	32100 38000	20 - 2	41
03116 12010	20 - 2	23	03511 10035	20 - 3	81	32142 10200	20 - 2	44
03116 12010	20 - 2	24	03511 20025	38 - 2	3	32143 12700	20 - 2	43
03116 12010	38 - 2	54	03511 20035	20 - 3	76	32148 00100	20 - 2	46
03116 12012	20 - 2	21	03511 20035	38 - 3	81	32151 01600	20 - 2	45
03116 12012	36 - 2	6	03511 20050	38 - 2	8	32331 54300	20 - 2	47
03116 12012	36 - 4	75-1	03511 20070	20 - 2	49	35208 03200	36 - 2	9
03116 12016	51 - 2	5	03511 20070	38 - 2	8-1	35208 04400	46 - 2	23
03116 12016	51 - 3	40-1	03511 20080	20 - 2	48	36110 78500	36 - 2	1
03116 14006	46 - 2	24	03511 40016	38 - 3	73	36135 01600	20 - 5	14
03116 14012	46 - 2	23	03511 40018	38 - 2	3-1	36149 01700	36 - 2	2
03260 03010	39 - 2	2-2	03511 40018	38 - 2	18	36226 01200	36 - 2	3
03317 03012	46 - 3	25	03511 40020	38 - 3	72	36230 00700	36 - 2	11
03402 00152	46 - 4	52	03512 20060	38 - 2	9	36260 06500	36 - 2	5
03402 00253	36 - 4	74-1	03570 08026	38 - 3	69	36260 07100	36 - 2	6
03402 00253	36 - 4	85	03570 19065	38 - 3	80	36270 11200	36 - 2	8
03402 00404	38 - 3	82	03580 19045	20 - 3	75	36280 28600	36 - 2	10
03403 00512	38 - 3	75	03600 08028	38 - 3	68	37170 02900	38 - 3	77
03403 10017	51 - 2	2	03600 09035	38 - 3	71	37170 08400	20 - 3	78
03407 14012	38 - 2	5	03600 09145	38 - 3	67	37181 03600	36 - 3	56
03407 16020	20 - 3	73	03600 09200	38 - 3	70	37181 03600	46 - 4	51
03407 45084	51 - 3	53	03620 20012	38 - 2	4	37181 03600	46 - 4	51-1
03407 64731	51 - 2	23	03728 04090	38 - 3	79	37187 01000	20 - 3	80
03407 64738	46 - 4	43-1	03735 13004	38 - 3	78	38100 35300	38 - 2	1
03407 64747	46 - 4	43	03830 08016	20 - 3	105	38100 40400	38 - 2	1-1
03407 64755	46 - 2	17	05068 27050	36 - 4	76	38410 05200	38 - 2	1-1
03407 64757	46 - 4	50	05085 32090	36 - 4	73	38440 75600	38 - 2	12
03407 64762	46 - 2	18	05085 34050	36 - 4	74	38440 83700	38 - 2	12-1
03407 64783	46 - 3	42	05088 31070	36 - 4	75-1	38450 41700	38 - 2	13

I N D E X

PART NO.	PAGE	REF.NO.	PART NO.	PAGE	REF.NO.	PART NO.	PAGE	REF.NO.
38450 47300	38 - 2	14	39178 05900	39 - 2	11	43532 07001	20 - 3	74
38450 56600	38 - 2	13-1	39178 07320	39 - 3	34-1	43534 00900	38 - 3	61
38466 04500	38 - 2	2	39178 07920	39 - 3	38	43534 02300	38 - 3	65
38524 44800	38 - 2	6	39178 08020	46 - 4	55	43534 03300	20 - 3	72
38524 57400	38 - 2	6-1	39178 35620	39 - 3	40	43534 04000	20 - 3	72-1
38524 57500	38 - 2	7-1	39178 40520	39 - 3	41	43535 01000	38 - 3	62
38525 44900	38 - 2	7	39178 40820	39 - 2	4-1	43550 00300	38 - 3	60
38590 01300	38 - 2	16	39178 41120	39 - 3	34-2	43570 04200	38 - 3	59
38594 02000	38 - 2	2-1	39178 42420	39 - 3	42	43590 00600	38 - 3	63
38594 03400	38 - 2	17	39178 42520	39 - 3	43	43590 00600	38 - 3	64
38594 03700	38 - 2	17-1	39178 43110	39 - 3	29	43650 01100	38 - 3	66
39103 46600	39 - 2	2	39178 70310	39 - 2	5	44210 06600	36 - 2	51
39103 46800	39 - 2	2-2	39178 72500	39 - 2	12-1	44220 19700	36 - 2	52-1
39103 47400	39 - 2	2-1	39178 74910	39 - 3	37	44220 20401	36 - 2	52
39152 22800	39 - 3	36	39178 83700	39 - 2	4	44243 03100	36 - 2	53
39153 47600	39 - 2	7	39178 84610	39 - 3	31	44243 04300	36 - 2	53-1
39153 58300	39 - 2	7-1	39178 87210	39 - 3	30	44243 04600	36 - 4	72
39161 03200	39 - 3	22	39189 03700	39 - 3	20	44243 04600	38 - 3	83
39170 02000	39 - 2	1	39189 03800	39 - 2	12	44243 04600	46 - 2	19
39173 00700	39 - 3	35	39189 03900	39 - 2	19	44243 04600	51 - 3	41
39176 34700	39 - 2	18	39189 05400	39 - 3	21	44250 02311	36 - 3	55-1
39176 35300	39 - 2	15	39189 17100	39 - 3	20-1	44250 02410	36 - 2	1-1
39176 35500	39 - 2	16	39189 17200	39 - 3	21-1	44250 06410	36 - 4	83
39176 35600	39 - 2	17	39189 17300	39 - 2	19-1	44250 91100	36 - 3	55
39176 35701	39 - 2	9-1	39189 17400	39 - 3	35	44311 20300	46 - 2	21
39176 37900	39 - 2	13	39189 17500	39 - 3	35	44311 32200	46 - 2	16
39176 39200	39 - 3	23	39200 04301	51 - 3	44	44311 32200	46 - 2	16-1
39176 50000	39 - 3	24	39423 00300	39 - 2	1	44311 37300	46 - 2	15
39176 52600	39 - 2	13-1	41111 00900	20 - 3	79	44311 39800	46 - 3	38
39176 52701	39 - 2	9	42100 68501	20 - 3	100	44311 44300	46 - 2	21-1
39176 52800	39 - 2	8	42100 72000	20 - 3	100-1	44311 47600	46 - 4	81
39176 56400	39 - 2	14	42230 17300	20 - 3	102	44311 50900	46 - 3	38-1
39176 62400	39 - 3	28	42240 18800	20 - 3	104	44312 02800	46 - 3	32
39176 62600	39 - 3	26	42310 72100	20 - 3	101	44312 02900	46 - 3	33
39176 62700	39 - 3	25	42323 03600	20 - 3	102	44322 02800	36 - 3	58
39176 62900	39 - 3	27	42324 09400	20 - 3	103	44322 08300	36 - 3	58-1
39176 65501	39 - 3	33	43100 46801	38 - 2	51	44324 04800	36 - 3	60
39176 69300	39 - 2	16-1	43210 01301	38 - 3	55	44327 05400	36 - 3	61
39176 69500	39 - 2	14-1	43220 01300	38 - 3	56	44328 06700	36 - 3	62
39176 69600	39 - 2	15-1	43310 18700	38 - 2	52	44328 18400	36 - 3	62-1
39176 73300	39 - 2	3	43310 18800	38 - 2	53	44331 05200	36 - 3	59
39176 73500	39 - 2	13-2	43322 04500	20 - 3	77	44334 14700	36 - 3	63
39176 73800	39 - 2	18-1	43322 04500	38 - 3	84	44334 16900	36 - 3	63-1
39176 82700	39 - 3	39	43430 02200	38 - 3	58	44335 00900	36 - 3	57
39176 85700	39 - 2	8-1	43440 02000	38 - 3	57	44335 00900	36 - 4	82-2
39176 85800	39 - 3	44	43440 04600	38 - 3	57-1	44335 01000	36 - 4	82-1
39176 85900	39 - 3	45	43456 00700	38 - 3	63	44336 03001	51 - 4	101
39178 00310	39 - 2	10	43456 00800	38 - 3	64	44346 07500	36 - 3	64
39178 04911	39 - 2	6	43528 02300	38 - 3	58	44346 07500	36 - 3	65
39178 05011	39 - 3	34				44346 07500	36 - 3	66

I N D E X

PART NO.	PAGE	REF. NO.	PART NO.	PAGE	REF. NO.	PART NO.	PAGE	REF. NO.			
44346	07500	36 - 3	67	46900	70700	46 - 2	1-2	52450	11720	51 - 2	27-1
44346	11300	36 - 3	57-1	46911	01200	46 - 2	3	52450	32620	51 - 4	68-2
44346	11300	36 - 4	82	46913	00700	46 - 2	5	52450	92210	51 - 4	66
44346	11700	36 - 3	61-1	46917	00400	46 - 3	28	52450	92310	51 - 4	68
44346	13900	36 - 3	60-1	46917	00900	46 - 3	28-1	52450	92410	51 - 2	27
44380	02000	36 - 4	81	46918	01400	46 - 2	13	52450	92510	51 - 3	45
44381	03100	36 - 4	77	46921	02200	36 - 3	69	52450	92610	51 - 3	43
44462	00700	36 - 4	78-2	46921	02500	46 - 2	14	52450	92710	51 - 4	57
44470	00100	36 - 3	70	46921	03301	20 - 5	6	52480	01101	51 - 3	48
44470	01600	36 - 3	70-1	46921	03401	20 - 5	7	52480	04500	51 - 4	69
44490	17721	36 - 4	78	46921	08500	36 - 4	84	52480	13200	51 - 3	48-1
44490	50120	36 - 4	79	46922	03400	46 - 2	8	52480	13200	51 - 4	69-1
44490	79620	36 - 4	79-1	46928	00700	46 - 2	11	52560	72501	51 - 4	67
44490	83520	36 - 4	78-1	46929	00600	46 - 2	9	52620	35401	51 - 2	3
44490	98320	36 - 4	78-2	46934	03200	36 - 3	70-1	52620	35501	51 - 2	4
44550	08200	46 - 3	39	46942	00800	46 - 2	10	52710	00700	46 - 4	48-1
44550	08300	46 - 3	40	46950	02400	46 - 2	12	52710	00700	51 - 2	30
44550	12100	46 - 3	39-1	51100	14431	51 - 2	1	52710	00700	51 - 4	70
44550	12200	46 - 3	40-1	51100	35631	51 - 2	1-1	52710	01100	51 - 3	46
46120	17100	46 - 2	6	51100	47530	51 - 2	1-2	52710	03300	51 - 3	46-1
46120	22900	46 - 3	36	52100	60910	51 - 2	34	52721	01800	46 - 4	48
46120	23000	46 - 3	35	52100	62510	51 - 2	21	52722	03400	51 - 4	71
46153	03100	46 - 2	2	52100	68810	51 - 2	34-1	52728	02910	46 - 4	54
46154	13400	46 - 2	4	52100	68910	51 - 2	21-1	52728	80900	51 - 3	37
46161	05800	36 - 3	59-1	52100	95610	51 - 2	34-2	52728	81600	51 - 3	36
46161	05800	46 - 2	7	52220	09600	51 - 2	25	52728	86001	51 - 4	76
46178	00300	46 - 4	53	52220	09800	51 - 2	25-1	52728	86400	51 - 4	65
46305	05402	46 - 2	22	52230	24901	51 - 2	35	52728	93600	46 - 3	30
46312	04000	46 - 2	24	52230	33900	51 - 2	35-1	52730	16400	51 - 4	71-1
46312	04200	46 - 2	23	52300	18210	51 - 3	42	52739	00600	36 - 3	58
46450	59400	46 - 3	26	52300	30610	51 - 3	40	52739	03600	36 - 3	58-1
46450	59500	36 - 2	54	52300	50510	51 - 3	40-1	52741	00400	46 - 4	47
46450	59700	46 - 2	20	52312	03300	46 - 4	46	52741	00400	51 - 2	31
46450	59800	46 - 3	41	52312	03300	51 - 2	28	52746	00700	51 - 3	41
46450	69000	46 - 2	20-1	52325	08100	51 - 4	77	52800	44600	51 - 3	39
46450	69100	46 - 3	26-1	52350	03810	51 - 4	58	52830	24000	51 - 2	24-1
46450	69200	46 - 3	41-1	52350	17210	51 - 2	33	52830	27600	51 - 2	24
46450	73700	46 - 3	41-2	52350	39510	51 - 2	33-1	52919	62710	52 - 2	13
46450	73800	36 - 2	54-1	52350	52910	51 - 2	33-2	52919	80020	52 - 2	24
46450	73900	46 - 2	20-2	52350	98000	51 - 3	47	52926	04900	52 - 2	26
46459	11700	46 - 3	31	52400	12210	51 - 3	56	52926	07000	52 - 2	33
46464	05201	46 - 4	44	52416	19800	51 - 4	75	52926	07500	52 - 2	32
46464	06300	46 - 4	44-1	52416	20500	51 - 2	32	52926	07600	52 - 2	31
46464	06800	46 - 4	44-2	52416	21100	46 - 4	45	52926	15000	52 - 2	32-1
46470	47701	51 - 3	54	52416	22900	51 - 4	75-1	52928	08800	52 - 2	29
46480	30600	46 - 4	45-1	52450	03220	51 - 4	68-1	52928	08900	52 - 2	30
46480	34500	46 - 4	45-2	52450	03721	51 - 3	43-1	52928	11300	52 - 2	21
46760	16010	46 - 3	29	52450	03821	51 - 3	45-1	52928	11400	52 - 2	20
46900	61500	46 - 2	1	52450	03921	51 - 4	66-1	52928	11500	52 - 2	9
46900	66900	46 - 2	1-1	52450	04020	51 - 4	57-1	52931	29210	52 - 2	12

I N D E X

PART NO.	PAGE	REF. NO.	PART NO.	PAGE	REF. NO.	PART NO.	PAGE	REF. NO.
52931 29310	52 - 2	11						
52931 29510	52 - 2	15						
52931 63210	52 - 2	19						
52931 63310	52 - 2	23						
52931 63410	52 - 2	18						
52931 64110	52 - 2	22						
52931 99100	52 - 2	17						
52931 99400	52 - 2	10						
52939 59630	52 - 2	25						
52939 85930	52 - 2	24-1						
52946 02500	52 - 2	27						
52946 02600	52 - 2	28						
52946 13000	52 - 2	33-1						
52959 05930	52 - 2	8						
52959 41030	52 - 2	1						
52959 43240	52 - 2	14						
52959 43340	52 - 2	16						
52959 43440	52 - 2	5						
52959 67340	52 - 2	15-1						
52959 68230	52 - 2	3						
52959 68730	52 - 2	6						
52959 68830	52 - 2	7						
52959 68930	52 - 2	2						
52959 96120	52 - 2	34						
52959 98430	52 - 2	4						
56167 01900	36 - 2	7						
GC131 01600	36 - 2	4						
GH245 00600	51 - 3	56						

1999年 5月 14日 初版

2006年 1月 25日 改訂

発行 **北越工業株式会社**

新潟県西蒲原郡分水町大武新田113-1

TEL (0256) 97 - 3201

FAX (0256) 94 - 7567

(無断複写・転載を禁ず)

HOKUETSU INDUSTRIES CO., LTD.

12TH FLOOR SHINJUKU SAN-EI BLDG,
22-2 NISHI-SHINJUKU 1-CHOME, SHINJUKU-KU
TOKYO 160-0023 JAPAN
TEL:813(3348)7281
FAX:813(3348)7289
URL:<http://www.airman.co.jp>

0601-11
CAT.NO.39546 17000

AIRMAN

HOKUETSU INDUSTRIES CO., LTD.