

**PDS185S-602**

**SER. NO. 53-6020051~**

**9102 - 01**

**CAT. NO. 39523 79902**

## エアマン部品センター

エアマン製品の補修用部品の販売は下記のセンターで行っております。

地区	担当範囲	センター名称	所在地	TEL・FAX
北海道	全道	北海道通商(株)	札幌市東区東雁来町 2条1丁目2-46	TEL (011) 781-2467 FAX (011) 781-6757
東北	東北6県	東北部品販売(株)	仙台市宮城野区福室字駅前 84-4	TEL (022) 259-0191 FAX (022) 259-0120
関東	関東・静岡	関東エアマン部品販売(株)	東京都足立区西新井2-28-4	TEL (03) 3854-0541 FAX (03) 3856-1334
甲信	長野・山梨	長野エアマンサービス(株)	松本市空港東8775-1	TEL (0263) 58-3638 FAX (0263) 86-3352
新潟	新潟	新潟臨港海陸運送(株) 機械販売部整備サービスセンター	新潟市臨港町2-4914-380	TEL (025) 274-5191 FAX (025) 273-6020
北陸	北陸	(有)北越サービスパーツ	金沢市入江3丁目89番地	TEL (0762) 91-7742 FAX (0762) 91-7535
中部	東海3県	ナゴヤ建機センター(株)	名古屋市中区小唯通5-2	TEL (052) 651-8105 FAX (052) 651-1730
近畿	近畿2府4県	大淀チーゼル(株)	大阪市北区大淀中3-8-2	TEL (06) 453-2291 FAX (06) 451-6561
中国	中国5県	第一通商(有)	広島市三滝町16-3 第6山下ビル	TEL (082) 238-5691 FAX (082) 238-1668
四国	四国4県	新生機工(株)	高松市飯田町343-1	TEL (0878) 82-1986 FAX (0878) 81-5506
九州	九州7県	マコト産業(株)	福岡市博多区山王1-7-1	TEL (092) 451-1441 FAX (092) 473-1192
九州	九州7県	本田機工(株)	福岡市東区松島1-3-7	TEL (092) 621-4335 FAX (092) 621-5874
九州	九州7県	本田機工(株) 鹿児島(営)	鹿児島県始良町平松3378-1	TEL (0995) 65-4511 FAX (0995) 65-1174
沖縄	沖縄	(株)佐久本工機 サービスセンター	沖縄県浦添市牧港1-62-18	TEL (0988) 76-8991 FAX (0988) 79-1431

25.2.'91

## 御 使 用 の 前 に

1. このパーツカタログは、各構成装置毎に分解した部品図を記載し、各部品には見出番号を付けてありますから、その番号により、部品番号、部品名称、一台分の数量を知る事が出来ます。

2. 部品を御注文の際は、下記事項を御知らせください。

- |                     |                                    |
|---------------------|------------------------------------|
| (1) 部品番号 (Parts No) | (3) 部品名称 (Parts Name)              |
| (2) 必要数量 (Q'ty)     | (4) 機械型式 (Model) および機械番号 (Ser. No) |

3. パーツカタログの見方

(1) 見 出 番 号 (Ref. No)

イラストから部品名称や部品番号を見つけ出す役目を果たすものです。  
 部品番号欄に 1, 1-1, 1-2, ……とありますのは、部品の変更過程を表わします。  
 その変更過程は、見出番号1の部品が1-1に変わり、次に1-2に変わったことを意味します。

(2) 部 品 番 号 (Parts No)

個々の部品特有の番号です。形状が同じ部品が有っても番号が異なる場合、取付互換性が有りませんので注意してください。

(3) 互 換 性 (Interchangeability)

互換性欄に記載の記号の意味は次のとおりです。

A……新部品は旧部品の代わりに使用出来ますが、  
 旧部品を新部品の代わりに使用出来ません。  
 B……新、旧部品とも互換性なし。

C……廃 止  
 D……新規追加になった部品。  
 Q……数量変更。

(4) 部 品 名 称 (Parts Name)

個々の部品特有の名称です。

(5) 数 量 (Q'ty)

その機械1台分の使用個数を示します。

(6) 変 更 (Change column)

記号 M1, M2, …… Mn は部品番号の変更を示します。  
 実施時期については「部品番号変更時期一覧表」を参照して下さい。

4. 略号、記号は次の事を表します。

(1) 略号

ASS'Y または Ass'y (Assembly) ……組立品 (アッセンブリ)  
 A.U (AIR MAN UNLOADER) ……エアマンアンローダ  
 A (Ampere) ……アンペア  
 AUTO. (automatic) ……オートマチック  
 C/H (Change column) ……変更  
 COMP. または comp (Compressor) ……コンプレッサ  
 const. (consisting) ……で構成  
 Cont. (Control) ……コントロール  
 Cyl. (Cylinder) ……シリンダ  
 ENG. または Eng. (Engine) ……エンジン  
 EXP. (Export) ……輸出  
 GEN. (Generator) ……ゼネレータ  
 Inc. (Included) ……を含む  
 L または l (Length) ……長さ

MAN. (manual) ……マニュアル  
 O.P.T. または opt. (option) ……オプション  
 o & p (overrun & parking) ……オーバークラン、  
 パーキング  
 Press. (Pressure) ……プレッシャ  
 S.P.C.S. (Special specifications) ……特殊仕様  
 S.T.D. または std. (Standards) ……標準 (スタンダード)  
 sw. (switch) ……スイッチ  
 t. (thickness) ……厚さ  
 V. (Volt) ……ボルト  
 VLV. (Valve) ……バルブ  
 w/l (with) ……～付き  
 w.o/ (without) ……～なし  
 W. (Watt) ……ワット

(2) 記号

○ ……単品では補給せず、組部品で補給します。

## NOTICE

1. This parts Catalog contains all the parts and assemblies of "AIR MAN" brand products. The complete unit is divided into several parts groups, the details of which are clearly illustrated, and completely listed. So desired parts number, name and quantity can be easily determined referring to Ref No.
2. When you place order for service parts, please be sure to advise us of the following informations.
 

(1) Parts number.	(3) Parts name.
(2) Quantity required.	(4) Model name and Serial number.
3. How to read parts catalog.
  - (1) Ref. No.  
Reference number (Ref. No.) is to be used for locating the parts number and name from the illustrations.  
Ref. No. 1, 1-1, 1-2, ..... shows history of parts modifications; namely ref. No. 1 changed to No.1-1 and then 1-2.  
Example: Ref. No. Parts No.  

1.	21101 00101
1 - 1.	21101 00103
  - (2) Parts No.  
Every parts has its own proper number.  
Even if parts has the same shape as an other parts and if its number different, it is not interchangeable at all in many cases.
  - (3) Interchangeability  
A. B. C. D. and Q. in column "Interchangeability" show the following.  

A : New parts is replaceable with old parts, but old parts is not replaceable with new parts.	C : Disused.
B : Not interchangeable.	D : Newly added.
	Q : Quantity per unit changed.
  - (4) Parts name  
Every parts has its own proper name.
  - (5) Q'ty  
The number shown in the column of Q'TY indicates the quantity of parts used per one unit machine.
  - (6) Change column  
M1, M2, M3, ..... Mn mentioned in the column show the change of parts number. For the time to change parts number, refer to "TIME TO CHANGE PARTS NUMBER".
4. Abbreviations and marks used in this catalog.
  - (1) Abbreviations
 

ASS'Y or Ass'y	: Assembly	MAN.	: manual
A.U	: AIR MAN UNLOADER	O.P.T or opt.	: option
A	: Ampere	o & p	: overrun & parking
AUTO.	: automatic	Press.	: Pressure
C/H	: Change column	SPC/S	: Special specifications
COMP. or comp.	: Compressor	S.T.D. or std.	: Standards
const.	: consisting	sw.	: switch
cont.	: Control	t.	: thickness
Cyl.	: Cylinder	V.	: Volt
ENG. or Eng.	: Engine	VLV.	: Valve
EXP.	: Export	w./	: with
GEN.	: Generator	w.o/	: without
Inc.	: included	W.	: Watt
L or l	: Length		
  - (2) Marks  
○ ..... This parts can not be supplied as an individual parts but as an assembled parts.

部品番号変更時期一覧表  
TIME TO CHANGE PARTS NUMBER

変更記号 (C/H)	型式と実施号機 MODEL AND SER. NO. OF PARTS CHANGE UNIT					
	PDS185S-602					
M3	6020053~					
M4	"					
M7	"					
M8	6020076~					
M9	6020088~					
M10	6020069~					

## 目 次 CONTENTS

図 番 号 FIG. NO.	図 名 称 FIG. NAME	頁 PAGE
21 - 00	CASING & ROTOR	ケーシング ト ロータ 21 - 1
22 - 00	UNLOADER	アンローダ 22 - 1
22 - 01	CHECK VALVE	チェック バルブ 22 - 3
31 - 00	MOUNTING	マウンティング 31 - 1
32 - 00	INTAKE	インテイク 32 - 1
32 - 01	AIR CLEANER (FOR COMP.)	エアクリーナ、コンプレッサ ヨウ 32 - 3
32 - 02	AIR CLEANER (FOR ENG.)	エアクリーナ、エンジン ヨウ 32 - 3
33 - 00	RECEIVER TANK & SEPARATOR	レシーバ タンク ト セパレータ 33 - 1
35 - 00	SERVICE HEADER	サービス ヘッダ 35 - 1
36 - 00	AIR LINE (CONTROL)	エア ライン、コントロール 36 - 1
36 - 01	REGULATOR	レギュレータ 36 - 4
36 - 02	REGULATOR	36 - 5
36 - 03	AUTO-RELIEF VALVE	オートレリーフ バルブ 36 - 6
37 - 00	OIL LINE	オイル ライン 37 - 1
37 - 01	BY-PASS, OIL FILTER & OIL CHECK VALVE ASS'Y	バイパス ソノダ 37 - 3
38 - 00	COOLING	クーリング 38 - 1
39 - 00	NAME PLATE	ネーム プレート 39 - 1
41 - 00	ENGINE	エンジン 41 - 1
42 - 00	EXHAUST	エキゾースト 42 - 1
43 - 00	FUEL LINE	ヒュエル ライン 43 - 1
44 - 00	ELECTRIC	エレクトリック 44 - 1
51 - 00	FRAME & BONNET	フレーム ト ボンネット 51 - 1
51 - 01	FRAME & BONNET	51 - 5
51 - 02	URETHANE FOAM	ウレタン フォーム 51 - 7
54 - 00	AXLE & TIRE	アグスル ト タイヤ 54 - 1

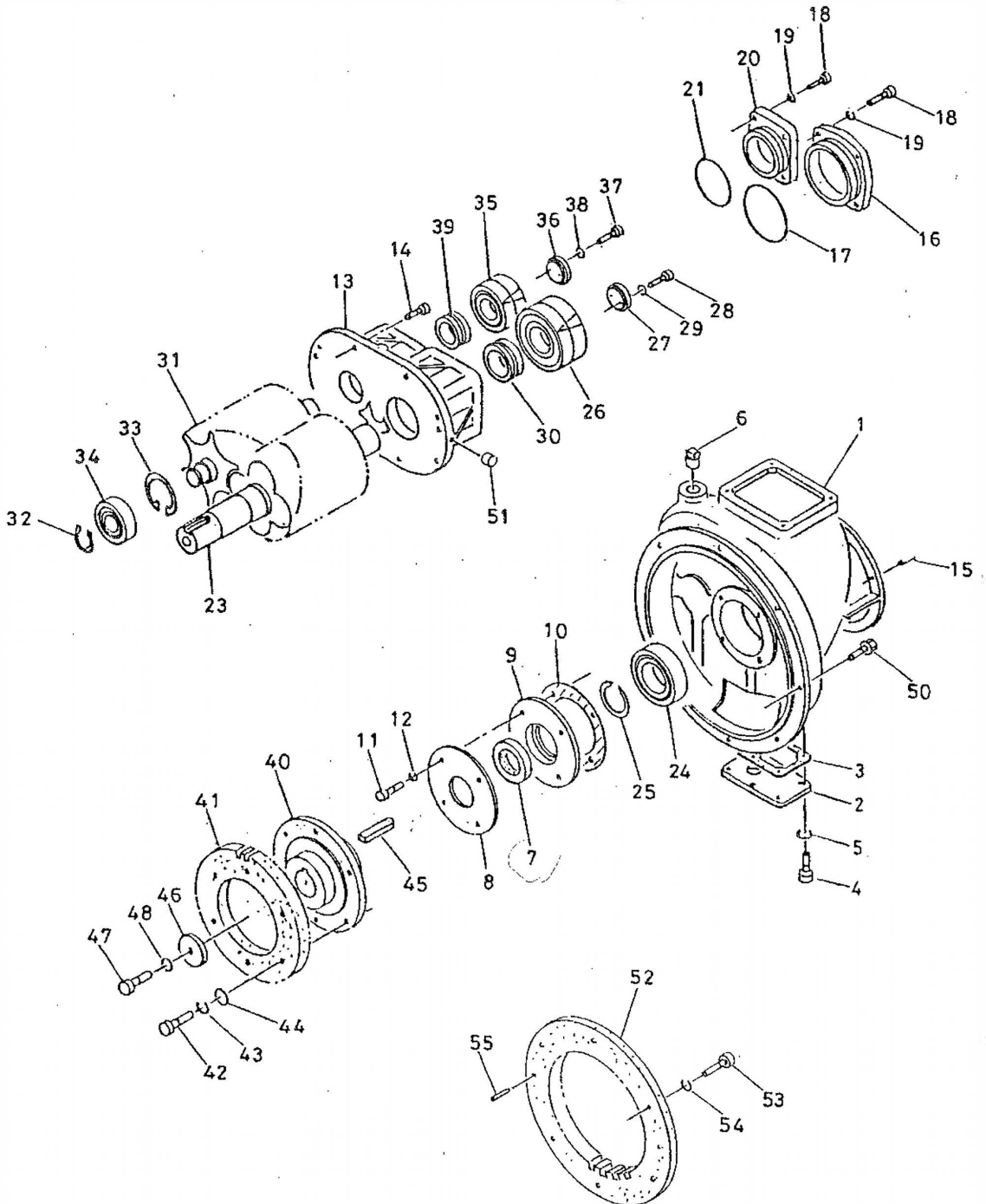
# 目 次 CONTENTS

図 番 号 FIG. NO.	図 名 称 FIG. NAME	頁 PAGE
-------------------	--------------------	-----------

## SPECIAL SPECIFICATIONS

SS - 00	ASME (U-STAMP)	アズメ、ユースタンプ	SS - 1
SS - 01	54INCH DRAW BAR	54インチ ドロバ	SS - 2
SS - 02	EXPORT TYPE	エクスポートタイプ	SS - 3

21 - 00 CASING & ROTOR





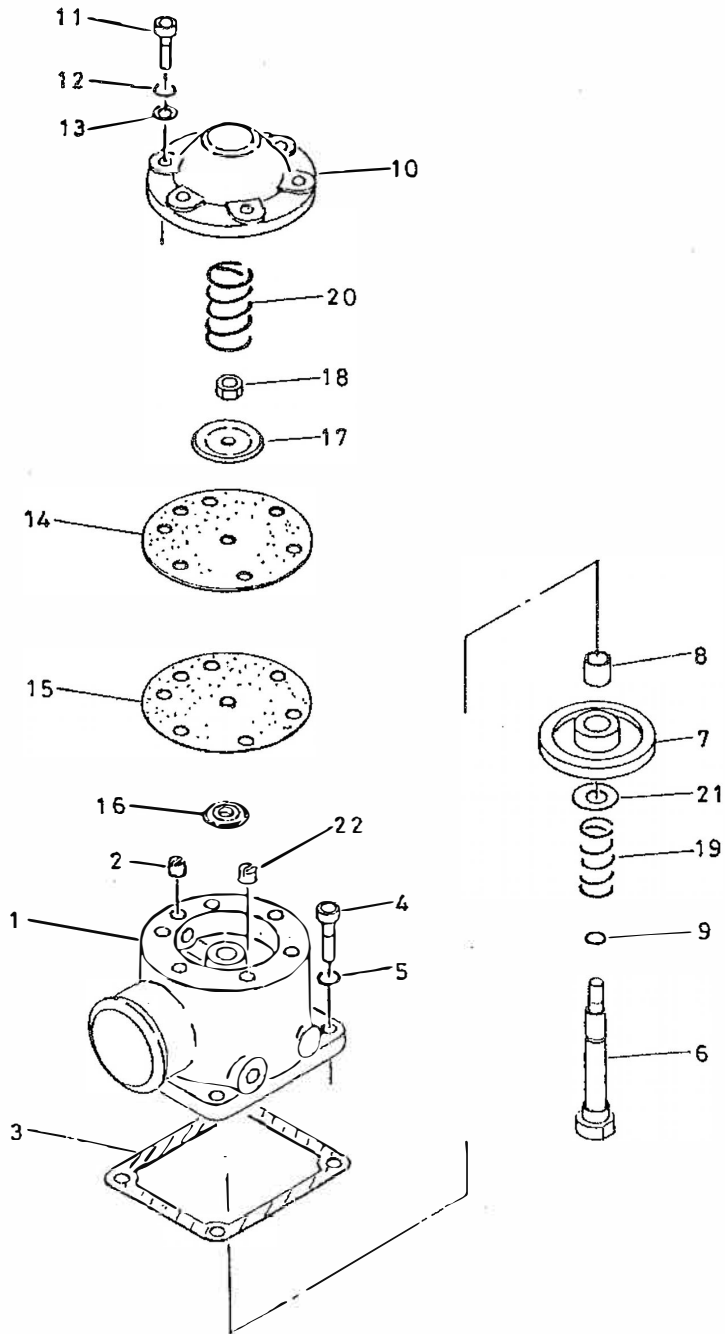
23  
21 - 00 CASING & ROTOR

見出番号 Ref. No.	部品番号 Parts No.	互換性 Inter- change- ability	部 品 名 称 Parts Name	数量 Qty	変 更 C/H	備 考 Remarks
	20003 34000		Screw compressor      スクリュー コンプレッサ	1		
	21000 70602		Compression group      コンプレッション グループ			
1	21201 23100		Cylinder (1st)                  シリンダ	1		
2	21203 00400		Cover                                  カバー	1		
3	21204 00400		Gasket                                ガasket	1		
4	02280 10030		Socket bolt                          ソケット ボルト	6		
5	03115 04010		Spring washer                      スプリング ワッシャ	6		
	03620 41006		Plug                                    プラグ	1		
	21211 05400		Oil seal                                オイル シール	1		
8	21212 07500		Cover	1		
9	21212 07600		Cover	1		
10	21213 00900		Gasket	1		
11	02280 08030		Socket bolt	4		
12	03115 04008		Spring washer	4		
13	21217 15400		Casing                                ケーシング	1		
14	02280 10035		Socket bolt	8		
15	03316 12025		Pin                                      ピン	2		
16	21218 19900		End cover                              エンド カバー	1		
17	03402 10105		O-ring                                 O-リング	1		
18	02280 08035		Socket bolt	8		
19	03115 04008		Spring washer	8		
20	21218 19800		End cover	1		
21	03402 10085		O-ring	1		
22	* * *					
23	* 21461 18702		Rotor, male                          ロータ, 男	1		
* 印のロータは、オス・メス一対でご注文下さい Rotor marked* should be ordered by one pair.						
24	21406 11900		Bearing                                ベアリング	1		
25	03413 40055		Snap ring                              スナップ リング	1		
26	21470 02000		Bearing complete                  ベアリング コンプレット	1		
27	21468 01300		Plate                                    プレート	1		
28	02280 10035		Socket bolt	2		
29	03115 30010		Lock washer                          ロック ワッシャ	2		
30	21463 12500		Spacer                                 スパサ	1		
31	* 21462 14900		Rotor, female                        ロータ, 女	1		
32	03413 10035		Snap ring	1		
33	03413 20080		Snap ring	1		
34	21406 09100		Bearing	1		
35	21470 02100		Bearing complete	1		
36	21468 01500		Plate	1		
37	02280 08030		Socket bolt	2		
38	03115 03008		Lock washer	2		

21 - 00 CASING & ROTOR

見出番号 Ref. No.	部品番号 Parts No.	互換性 Inter- change- ability	部 品 名 称 Parts Name	数量 Q'ty	変 更 C/H	備 考 Remarks
39	21463 07400		Spacer	1		
40	21420 07400		Coupling	1		
41	21412 05001		Gear	1		
42	02280 10035		Socket bolt	6		
43	03115 40010		Spring washer	6		
44	21414 06000		Washer	6		
45	03307 14063		Key	1		
46	21468 04400		Plate	1		
47	02282 10030		Socket bolt	1		
48	03115 30010		Lock washer	1		
49	* * *					
50	02238 10300		Bolt (w/washer)	8		
	61000 12400		Coupling group	1		
51	03620 60001		Plug	1		
52	61111 08500		Gear	1		
53	02280 10030		Socket bolt	6		
54	03115 40010		Spring washer	6		
55	03316 06020		Pin	2		





1989年12月12日 初版発行

1991年2月1日 改訂

発行所 北越工業株式会社

編集開発本部 設計部

新潟県西蒲原郡分水町大字大武新田113-1  
電話 (0256) 97-3201 (大代表)

(無断複写・転載を禁ず)

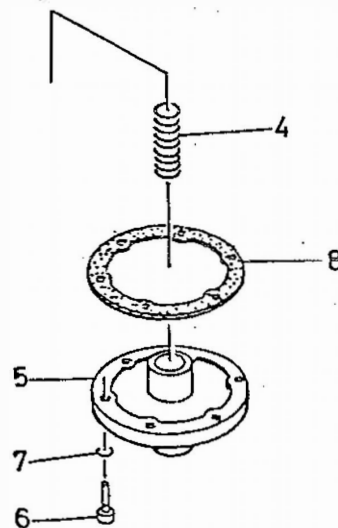
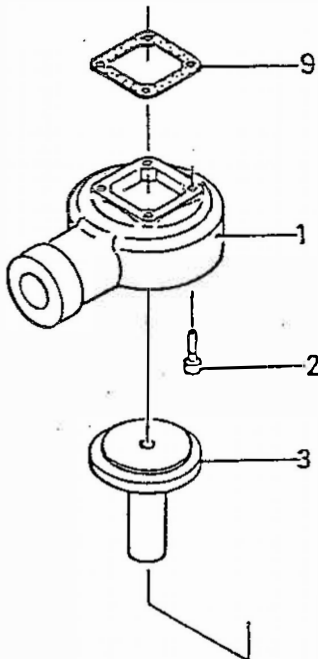


22 - 00 UNLOADER

見出番号 Ref. No.	部品番号 Parts No.	互換性 inter- change- ability	部 品 名 称 Parts Name	数量 Qty	変 更 C/H	備 考 Remarks
	22000 33300		Valve group バルブ グループ			
	22100 27100		Unloader ass'y アンローダ アッセンブリ	1		
1	22111 17800		Body ボディ	1		
2	22123 02800		Orifice オリフィス	1		
3	22112 03700		Gasket ガスケット	1		
4	02280 10030		Socket bolt ソケット ボルト	4		
5	03115 04010		Spring washer スプリング ワッシャ	4		
	22153 00700		Bolt ボルト	1		
	22150 04600		Valve バルブ	1		
8	23124 03600		Bushing ブッシング	1		
9	03402 24014		O-ring O-リング	1		
10	22124 03100		Cover カバー	1		
11	02280 08030		Socket bolt	6		
12	03115 04008		Spring washer	6		
13	03116 10008		Plain washer プレーン ワッシャ	6		
14	22141 00200		Diaphragm ダイヤフラム	1		
15	22142 00200		Diaphragm	1		
16	22143 00500		Washer ワッシャ	1		
17	36435 00300		Washer	1		
18	02914 50012		Locking nut ロックナット ナット	1		
19	22213 01500		Spring スプリング	1		
20	22144 01500		Spring	1		
21	22163 00401		Plate プレート	1		
22	22123 03400		Orifice オリフィス	1		

22 - 01 CHECK VALVE

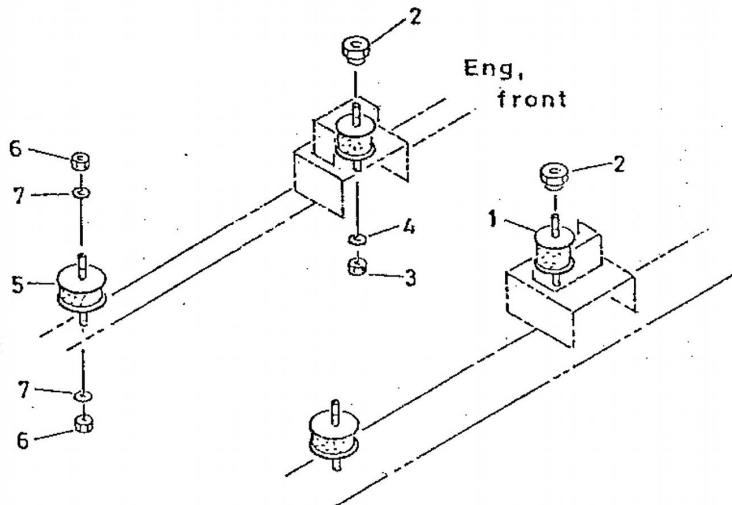
見出番号 Ref. No.	部品番号 Parts No.	互換性 Inter- change- ability	部 品 名 称 Parts Name	数量 Qty	変更 C H	備 考 Remarks
	22000 12600		Check valve ass'y チェック バルブ アッセンブリ	1		
1	22211 11300		Body #ディ	1		
2	02280 10035		Socket bolt ソケット ボルト	4		
3	22230 00400		Valve バルブ	1		
4	22144 02400		Spring スプリング	1		
4-1	22144 08200	A	Spring	1		M9
5	22316 01000		Cover カバー	1		
6	02280 08030		Socket bolt	6		
7	03115 04008		Spring washer スプリング ワッシャ	6		
8	22212 02400		Gasket ガasket	1		
9	21219 07100		Gasket	1		





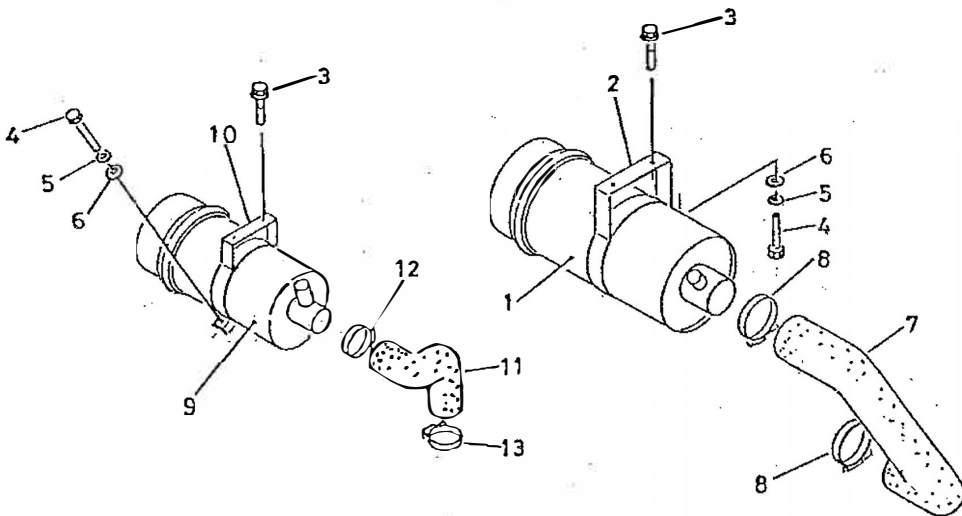
31 - 00 MOUNTING

見出番号 Ref. No.	部品番号 Parts No.	互換性 Inter- change- ability	部 品 名 称 Parts Name	数量 Q'ty	変 更 C/H	備 考 Remarks
	31000 47300		Mounting group マウンティング グループ			
1	GG160 00300		Vibration isolator ass'y 振動シムム	2		
2	31142 01200		Collar カラー	2		
3	02912 08010		Nut ナット	2		
4	03115 02010		Spring washer スプリング ワッシャ	2		
5	31130 09000		Vibration isolator ass'y	2		
6	02912 08012		Nut	4		
7	03115 02012		Spring washer	4		



32 - 00 INTAKE

見出番号 Ref. No.	部品番号 Parts No.	互換性 Inter- change- ability	部 品 名 称 Parts Name	数量 Q'ty	変 更 C/H	備 考 Remarks
	32000 60000		Intake group インテイク グループ			
1	32100 24200		Air cleaner ass'y エア クリナー アッセンブリ	1		for comp.
2	32230 22100		Belt ベルト	1		
3	02248 08025		Bolt (w/washer) ボルト、ワッシャー	4		
4	02138 10055		Bolt ボルト	2		
5	03115 02010		Spring washer スプリング ワッシャー	2		
6	03116 12010		Plain washer プレーン ワッシャー	2		
7	32331 30000		Hose ホース	1		
8	03511 20100		Hose clip ホース クリップ	2		
9	32100 24300		Air cleaner ass'y	1		for eng.
10	32230 22200		Belt	1		
11	32331 30100		Hose	1		
12	03511 20080		Hose clip	1		
13	03511 20060		Hose clip	1		

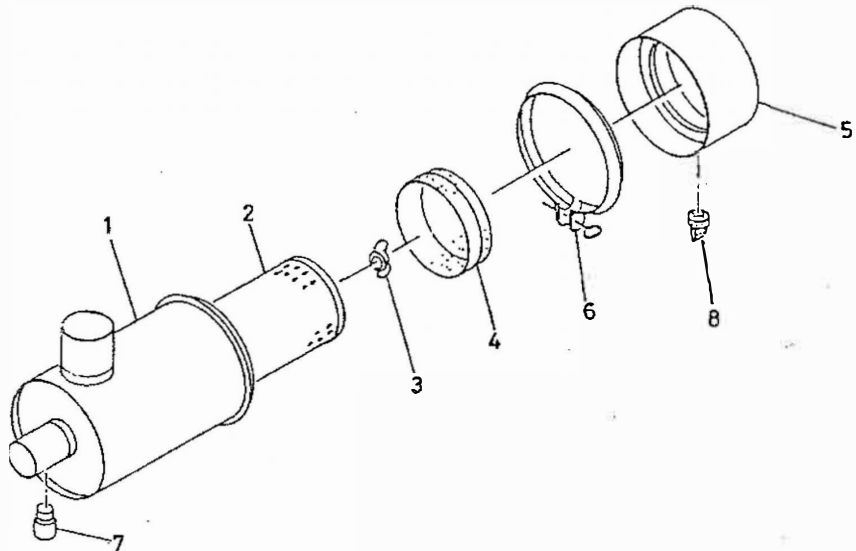




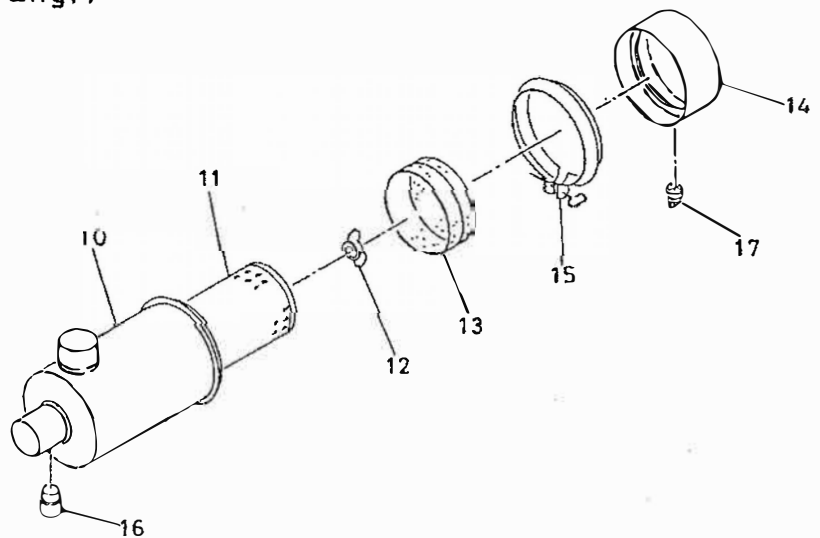
32 - 01 AIR CLEANER (FOR COMP.)

32 - 02 AIR CLEANER (FOR ENG.)

32-01 (For Comp.)



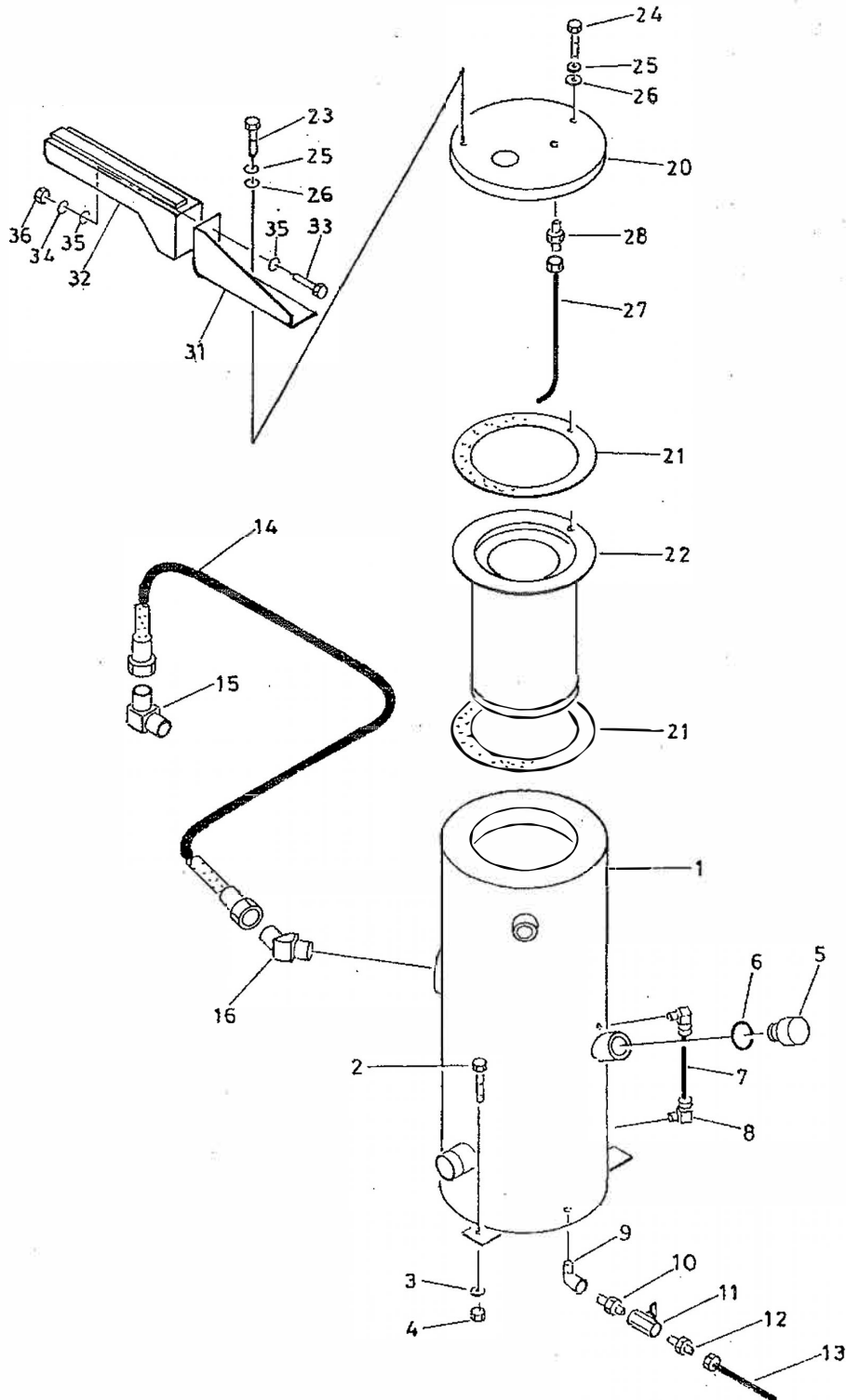
32-02 (For Eng.)



32 - 01 AIR CLEANER (FOR COMP.)  
 32 - 02 AIR CLEANER (FOR ENG.)

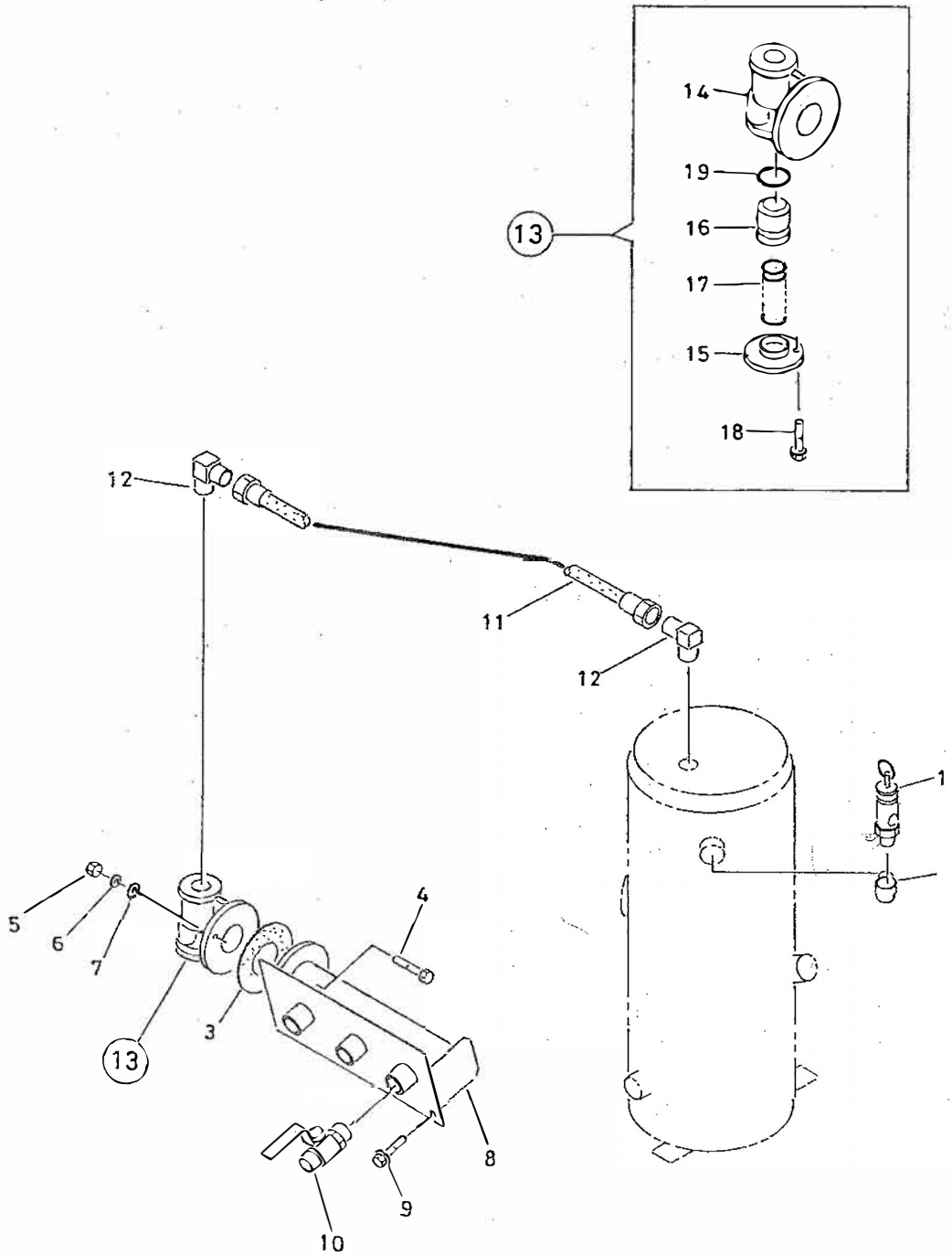
見出番号 Ref. No.	部品番号 Parts No.	互換性 Inter- change- ability	部 品 名 称 Parts Name	数量 Qty	変 更 C/H	備 考 Remarks
	32100 24200		Air cleaner ass'y エア クリーナ アッセンブリ	1		for comp.
1	32141 12600		Case	1		
2	32143 07500		Element エレメント	1		
3	32144 00300		Nut ナット	1		
4	32145 00800		Baffler バツアラ	1		
5	32142 04200		Cup カップ	1		
6	32146 00800		Clamp クランプ	1		
7	32148 00100		Filter service indicator サービス インジケータ	1		
	32151 01000		Vacuator valve バキューエータバルブ	1		
	32100 24300		Air cleaner ass'y	1		for eng.
10	32141 12700		Case	1		
11	32143 07600		Element	1		
12	32144 00300		Nut	1		
13	32145 00400		Baffler	1		
14	32142 01600		Cup	1		
15	32146 00400		Clamp	1		
16	32148 00100		Filter service indicator	1		
17	32151 01000		Vacuator valve	1		

33 - 00 RECEIVER TANK & SEPARATOR



33 - 00 RECEIVER TANK & SEPARATOR

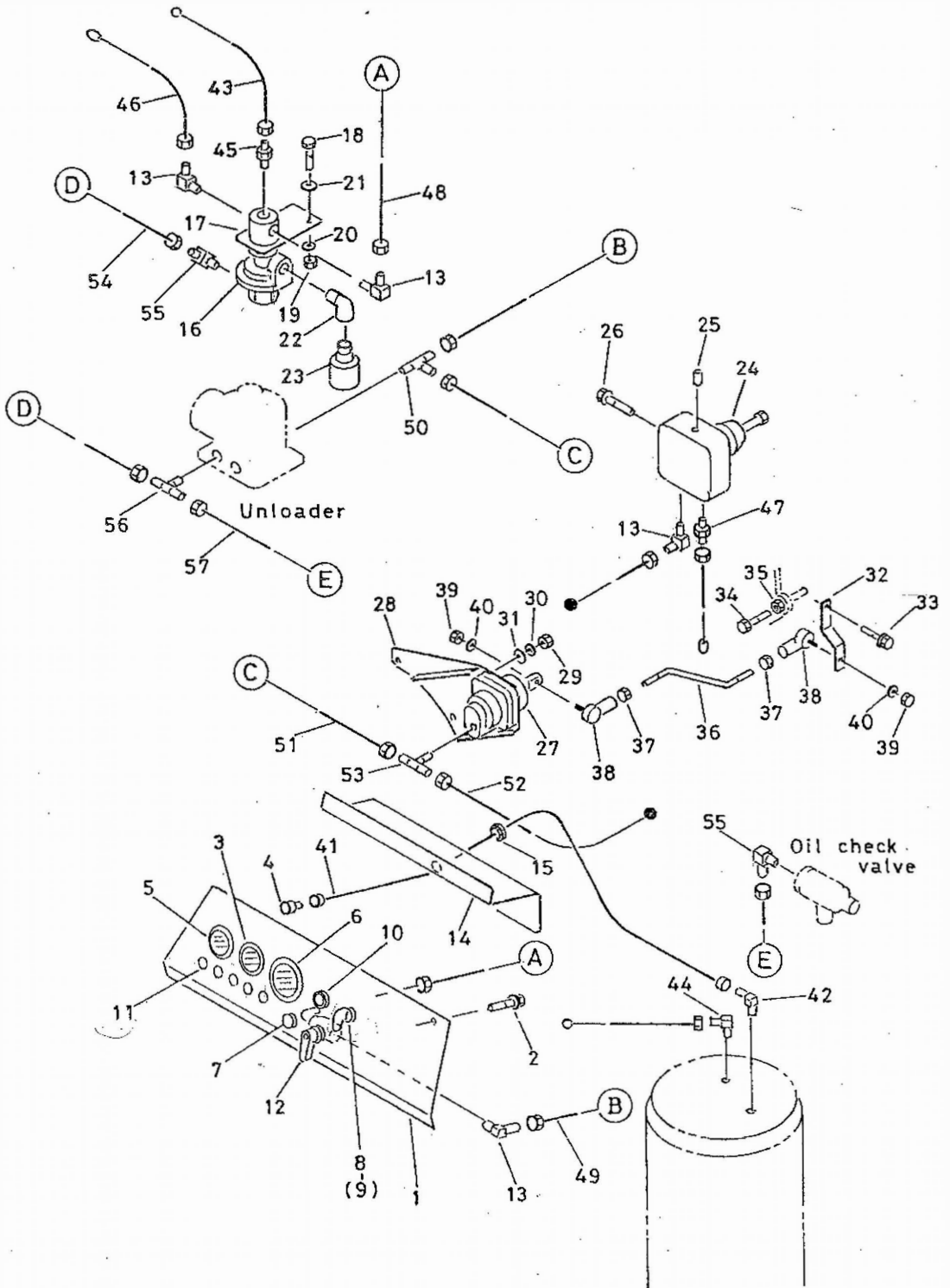
見出番号 Ref. No.	部品番号 Parts No.	互換性 inter- change- ability	部 品 名 称 Parts Name	数量 Q'ty	変 更 C/H	備 考 Remarks
	33 - 00		RECEIVER GROUP			
			レシーバ グループ			
	34 - 00		SEPARATOR GROUP			
			セパレータ グループ			
1	33100 84600		Receiver tank	1		
			レシーバ タンク			
2	02138 12030		Bolt	3		
			ボルト			
3	03115 02012		Spring washer	3		
			スプリング ワッシャ			
4	03116 12012		Plain washer	3		
			プレーン ワッシャ			
5	33231 00800		Cap	1		
			キャップ			
3	03402 10030		O-ring	1		
			O-リング			
7	03841 30017		Nylon tube	1		
			ナイロンチューブ			
8	03734 21030		Nipple elbow	2		
			ニツプル エルボ			
9	03731 21004		Elbow	1		
			エルボ			
10	03731 42004		Nipple	1		
			ニツプル			
11	03735 13004		Cock	1		
			コック			
12	03734 20040		Nipple	1		
			ニツプル			
13	03851 40010		Nylon tube (w/nut)	1		
			ナイロンチューブ・ナツツキ			
14	37160 87300		Pipe	1		
			パイプ			
15	03734 44014		Nipple elbow	1		
			ニツプル エルボ			
16	03734 45014		Nipple elbow	1		
			ニツプル エルボ			
20	34250 11300		Cover	1		
			カバー			
21	03737 24005		Gasket	2		
			ガスケット			
22	34220 08300		Separator	1		
			セパレータ			
23	02135 12040	Q	Bolt	2	M4	
			ボルト			
24	02135 12045	Q	Bolt	4	//	
			ボルト			
25	03115 02012		Spring washer	6		
			スプリング ワッシャ			
26	03116 12012		Plain washer	6		
			プレーン ワッシャ			
27	34260 02100		Pipe	1		
			パイプ			
	03734 15011		Nipple	1		
			ニツプル			
31	33260 01900	D	Bracket	1	M4	
			ブラケット			
32	33260 02000	D	Bracket	1	//	
			ブラケット			
33	02138 08030	D	Bolt	2	//	
			ボルト			
34	03115 02008	D	Spring washer	2	//	
			スプリング ワッシャ			
35	03116 12008	D	Plain washer	4	//	
			プレーン ワッシャ			
36	02912 08008	D	Nut	2	//	
			ナツツ			





35 - 00 SERVICE HEADER

見出番号 Ref. No.	部品番号 Parts No.	互換性 Inter- change- ability	部 品 名 称 Parts Name	数量 Q'ty	変更 C/H	備 考 Remarks
1	35200 06101		Safety valve ass'y セフティ バルブ アッセンブリ	1		
2	03731 21006		Elbow エルボ	1		
3	03737 12504		Gasket ガスケット	1		
4	02138 12045		Bolt ボルト	4		
5	02912 08012		Nut ナット	4		
6	03115 02012		Spring washer スプリング ワッシャ	4		
7	03116 12012		Plain washer プレーン ワッシャ	4		
8	35100 26800		Air manifold エア マニホールド	1		
9	02248 08025		Bolt (w/washer) ボルト, ワッシャツチ	4		
10	35421 00105		Air cock エア コック	3		
11	37160 99300		Pipeパイプ	1		
12	03734 44012		Nipple elbow	2		
13	35300 12600		Pressure control valve ass'y プレコン バルブ			inc. No. 14~19
14	35301 14100		Body ボディ	1		
15	35302 01600		Cover カバー	1		
16	35303 00600		Piston ピストン	1		
17	35304 00800		Spring スプリング	1		
18	02238 08025		Bolt (w/washer)	4		
19	03402 20036		O-ring O-リング	1		



36 - 00 AIR LINE (CONTROL)

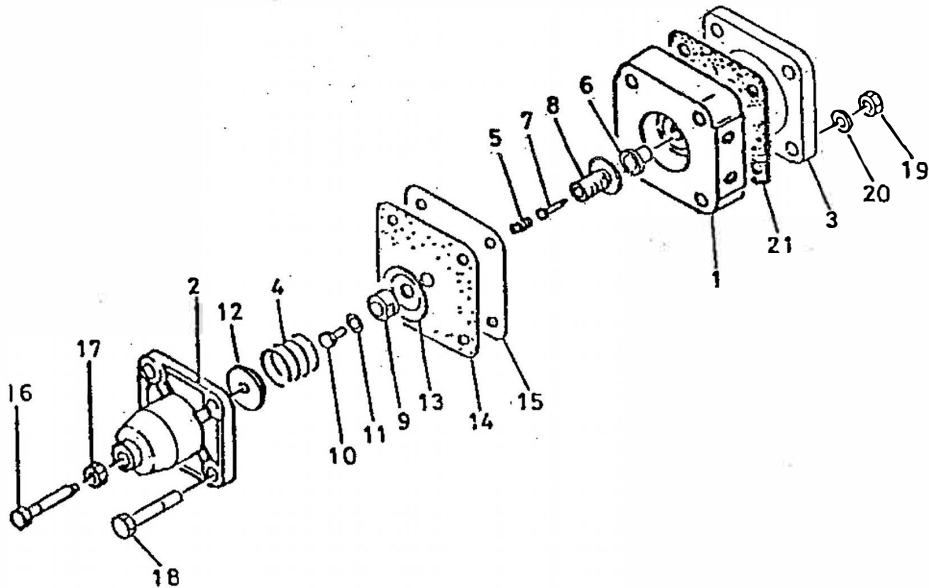
見出番号 Ref. No.	部品番号 Parts No.	互換性 Inter- change- ability	部 品 名 称 Parts Name	数量 Q'ty	変 更 C/H	備 考 Remarks
	36000 26210		Control group コントロール グループ			
1	36110 59800		Instrument panel インストルメント パネル	1		
2	02248 08025		Bolt (w/washer) ボルト、ワッシャー	6		
3	36141 08000		Gauge (air) ゲージ、エア	1		
4	36152 00600		Bushing ナウシング	1		
5	36158 00500		Gauge (fuel) ゲージ、フエエル	1		
6	36146 05400		Tachometer タコメータ	1		
7	44336 01101		Button switch ボタン スイッチ	1		
	44322 02800		Starter switch スタータ スイッチ	1		
	52739 00600		Key キー	2		
10	44331 00500		Glow lamp グロー ランプ	1		
11	46161 05700		Pilot lamp パイロット ランプ	5		
12	35421 01600		Air cock エア コック	1		
13	03734 21032		Nipple elbow ニツプル エルボ	5		
14	36120 07000		Plate プレート	1		
15	03403 00162		Grommet グロメット	1		
16	36600 01800		Auto-relief valve ass'y オートレリーフ バルブ	1		
17	36640 01600		Bracket ブラケット	1		
18	02138 10025		Bolt ボルト	2		
19	02912 08010		Nut ナット	2		
20	03115 02010		Spring washer スプリング ワッシャー	2		
21	03116 12010		Plain washer プレーン ワッシャー	2		
22	03731 22001		Elbow エルボ	1		
23	35440 00100		Silencer サイレンサ	1		
24	36400 06100		Regulator ass'y レギュレータ アッセンブリ	1		
25	03620 41002		Plug プラグ	1		
26	02238 12016		Bolt (w/washer)	2		
27	36400 09400		Regulator ass'y	1		
	36710 19900		Bracket	1		
	02912 08008		Nut	4		
30	03115 02008		Spring washer	4		
31	03116 12008		Plain washer	4		
32	36260 05800		Lever レバー	1		
33	02248 06012		Bolt (w/washer)	2		
34	02168 08040		Bolt	1		
35	02912 08008		Nut	1		
36	36280 20100		Rod ロッド	1		
37	02912 18008		Nut	2		
38	36230 00600		Rod end ass'y ロッド エンド アッセンブリ	2		
39	02912 08006		Nut	2		
40	03115 02006		Spring washer	2		

36 - 00 AIR LINE (CONTROL)

見出番号 Ref. No.	部品番号 Parts No.	互換性 Inter- change- ability	部 品 名 称 Parts Name	数量 Q'ty	変 更 C/H	備 考 Remarks
41	03840 15082		Nylon tube (w/nut)	1		
42	03734 21015		Nipple elbow	1		
43	03840 40100		Nylon tube (w/nut)	1		
44	03734 21042		Nipple elbow	1		
45	03734 20042		Nipple	1		
46	03842 30118		Nylon tube (w/nut)	1		
47	03734 20032		Nipple	1		
48	03843 30075		Nylon tube (w/nut)	1		
49	03843 30075		Nylon tube (w/nut)	1		
50	03734 27032		Nipple	1		
51	03842 30017		Nylon tube (w/nut)	1		
52	03842 30045		Nylon tube (w/nut)	1		
53	03734 26032		Nipple	1		
54	03844 20050		Nylon tube (w/nut)	1		
55	03734 21020		Nipple elbow	2		
56	03734 26020		Nipple	1		
57	03844 20040		Nylon tube (w/nut)	1		

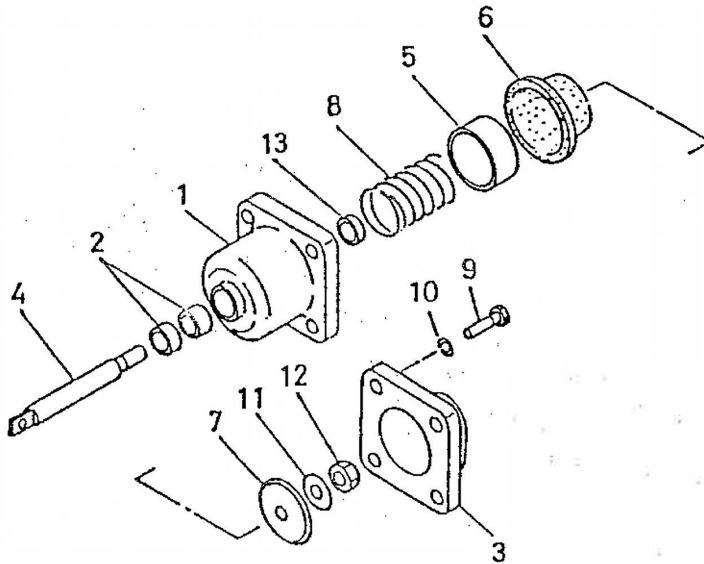
36 - 01 REGULATOR

見出番号 Ref. No.	部品番号 Parts No.	互換性 Inter- change- ability	部 品 名 称 Parts Name	数量 Q'ty	変更 C/H	備 考 Remarks
	36400 06100		Regulator ass'y レギュレータ アッセンブリ	1		
1	36421 00200		Body ボディ	1		
2	36422 00200		Cap キャップ	1		
3	36423 00400		Cover カバー	1		
4	36427 00100		Spring スプリング	1		
5	36427 00300		Spring スプリング	1		
6	36428 00200		Valve seat バルブ シート	1		
7	36429 00100		Needle valve ニードル バルブ	1		
8	36431 00200		Washer ワッシャ	1		
9	36432 00200		Nut ナット	1		
10	36433 00100		Bolt ボルト	1		
11	03407 14008		Gasket ガスケット	1		
12	36434 00100		Spring seat スプリング シート	1		
13	36435 00100		Washer ワッシャ	1		
14	36436 00200		Diaphragm ダイヤフラム	1		
15	36437 00200		Diaphragm ダイヤフラム	1		
16	35208 00800		Bolt	1		
17	02912 08012		Nut	1		
18	02138 12080		Bolt	4		
19	02912 08012		Nut	4		
20	03115 02012		Spring washer	4		
21	38437 00800		Diaphragm	1		



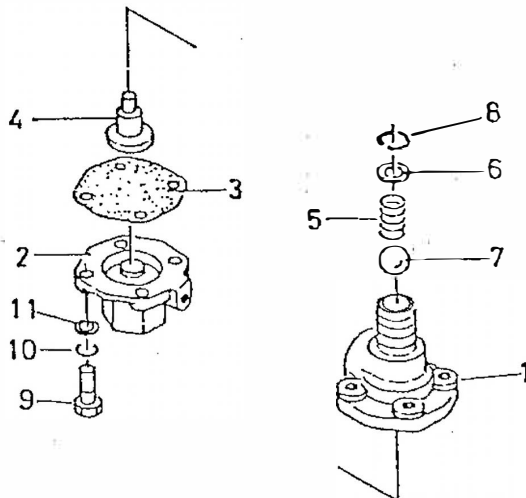
36 - 02 REGULATOR

見出番号 Ref. No.	部品番号 Parts No.	互換性 Inter- change- ability	部 品 名 称 Parts Name	数量 Q'ty	変 更 C/H	備 考 Remarks
	36400 09400		Regulator ass'y レギュレータ アッセンブリ	1		
1	36421 01100		Body ボディ	1		
2	23124 09600		Bushing ブッシング	2		
3	36422 01100		Cap キャップ	1		
4	22152 04300		Shaft シャフト	1		
5	22130 05100		Piston ピストン	1		
6	36437 01300		Diaphragm ダイヤフラム	1		
7	36435 01100		Washer ワッシャー	1		
8	22144 05000		Spring スプリング	1		
9	02168 08045		Bolt ボルト	4		
10	03115 02008		Spring washer スプリング ワッシャー	4		
11	34232 00200		Seal rubber シール ラバー	1		
12	02914 60010		Locking nut ロックナット	1		
13	31144 05800		Spacer スペーサ	1		

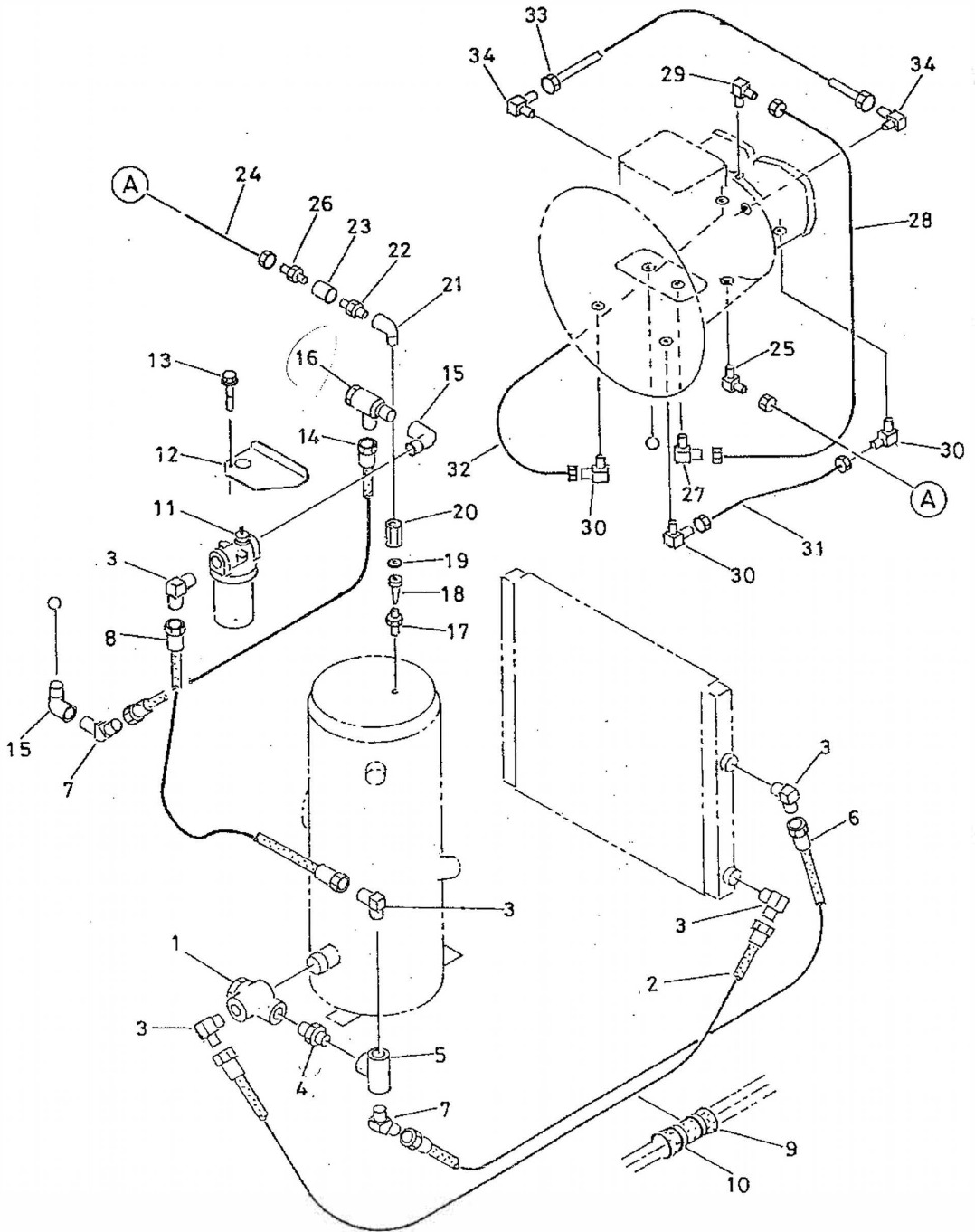


36 - 03 AUTO-RELIEF VALVE

見出番号 Ref. No.	部品番号 Parts No.	互換性 Inter- change- ability	部 品 名 称 Parts Name	数量 Q'ty	変 更 C/H	備 考 Remarks
	36600 01800		Auto-relief valve ass'y オートレリーフバルブ	1		
1	36611 01000		Body ボディ	1		
2	36621 00100		Cover カバー	1		
3	36622 00100		Diaphragm ダイアフラム	1		
4	36623 00100		Piston ピストン	1		
5	36624 00100		Spring スプリング	1		
6	36625 00101		Washer ワッシャ	1		
7	03414 00050		Nylon ball ナイロンボール	1		
8	03413 20021		Snap ring スナップリング	1		
9	02138 08030		Bolt ボルト	4		
10	03115 02008		Spring washer スプリングワッシャ	4		
11	03116 12008		Plain washer プレーンワッシャ	4		



37 - 00 OIL LINE





37 - 00 OIL LINE

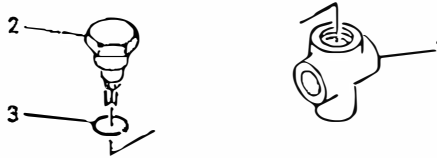
見出番号 Ref. No.	部品番号 Parts No.	互換性 Inter- change- ability	部 品 名 称 Parts Name	数量 Q'ty	変 更 C/H	備 考 Remarks
	37000 95900		Oil line group オイル ライン グループ			
1	37200 03100		By-pass valve ass'y	1		
2	37160 80300		Pipe 16.10 <sup>o</sup>	1		
3	03734 44006		Nipple elbow	5		
4	03731 42006		Nipple	1		
5	03731 30006		Tee	1		
6	37160 95700		Pipe 152.00	1		
7	03734 45006		Nipple elbow	2		
	37160 80800		Pipe	1		
✓	43322 04500		Cushion	3		
10	03425 00003		Vinyl clip	6		
11	37400 06200		Oil filter ass'y	1		
12	37510 20000		Bracket	1		
13	02248 10020		Bolt (w/washer)	2		
14	37160 79900		Pipe	1		
15	03731 21006		Elbow	2		
16	37300 03300		Oil check valve ass'y	1		
17	36331 03900		Nipple	1		
18	37580 00100		Strainer	1		
19	03407 14006		Gasket	1		
20	37460 02000		Orifice	1		
21	03731 21002		Elbow	1		
22	22200 07400		Check valve	1		
23	03731 11002		Socket	1		
24	03841 20120		Nylon tube (w/nut)	1		
25	03734 21020		Nipple elbow	1		
26	03734 20020		Nipple	1		
27	03734 21032		Nipple elbow	1		
	03841 30045		Nylon tube (w/nut)	1		
29	03734 21301		Nipple elbow	1		
30	03734 21030		Nipple elbow	4		
31	03841 30069		Nylon tube (w/nut)	1		
32	03841 30040		Nylon tube (w/nut)	1		
33	03841 40035		Nylon tube	1		
34	03734 21042		Nipple elbow	2		

37 - 01 BY-PASS. OIL FILTER & OIL CHECK VALVE ASS'Y

見出番号 Ref. No.	部品番号 Parts No.	互換性 Inter- change- ability	部 品 名 称 Parts Name	数量 Q'ty	変更 C/H	備 考 Remarks
------------------	-------------------	-------------------------------------	-----------------------	------------	-----------	----------------

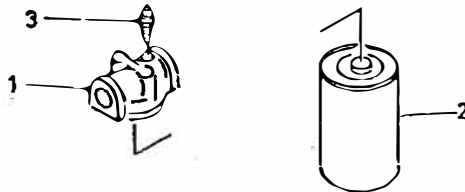
37200 03100 By-pass VLV. ass'y バイパスバルブアッセンブリ 1

1 37211 01700 Body 1  
 2 37231 00100 Pellet ass'y ベレットアッセンブリ 1  
 3 03402 20042 O-ring オーリング 1



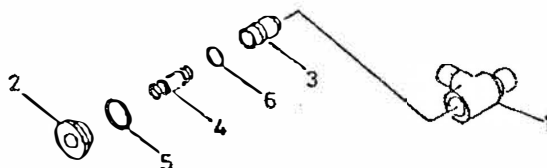
37400 06200 Oil filter ass'y オイルフィルタアッセンブリ 1

1 37411 02000 Body 1  
 2 37438 02400 Filter cartridge フィルタカートリッジ 1  
 3 37435 00600 Indicator インジケータ 1

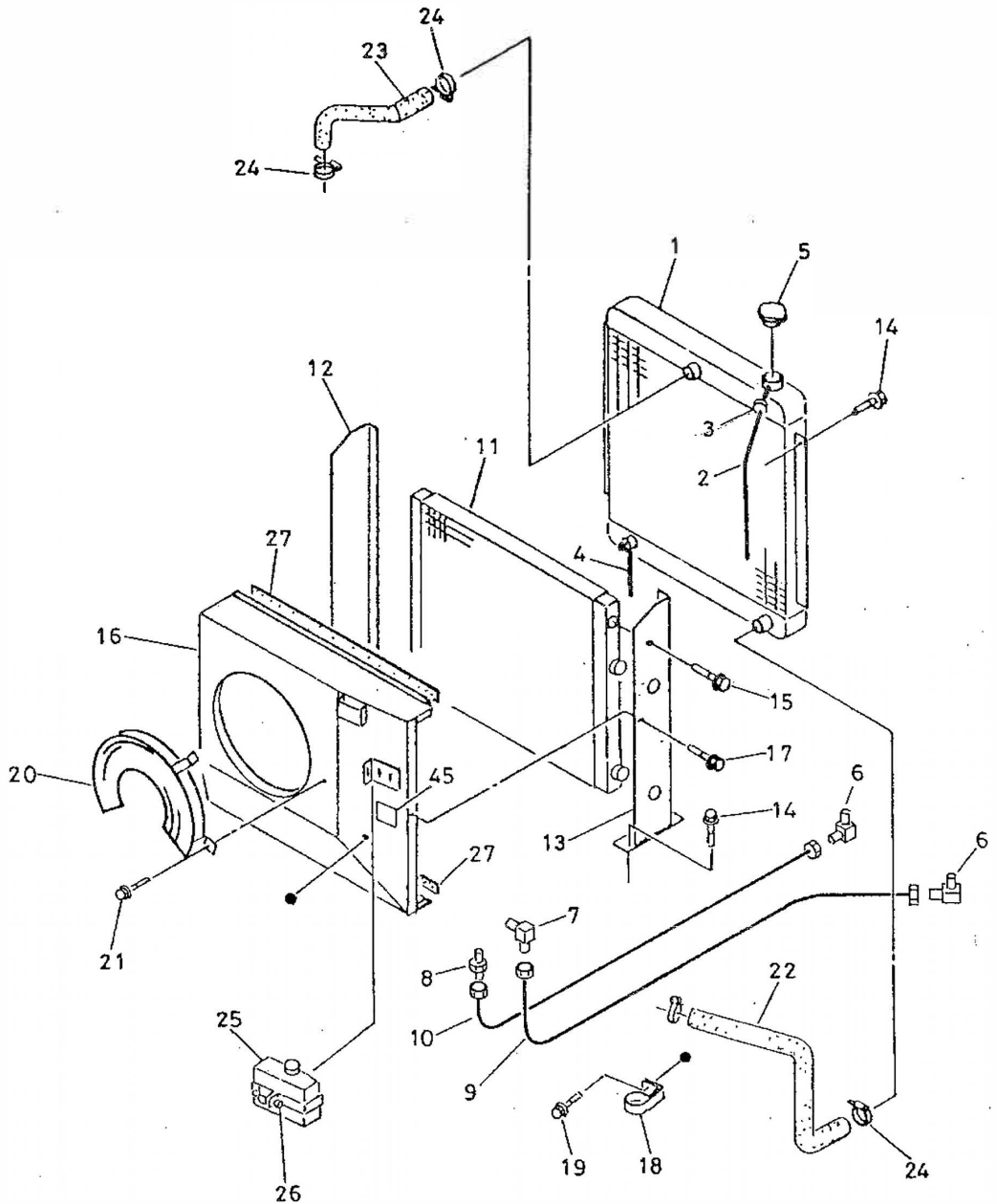


37300 03300 Oil check VLV. ass'y オイルチェックバルブ 1

1 37311 03400 Body 1  
 2 37312 00900 Nipple ニップル 1  
 3 37313 00300 Valve バルブ 1  
 4 37315 00400 Spring スプリング 1  
 5 03407 14036 Gasket ガasket 1  
 6 03402 20024 O-ring 1



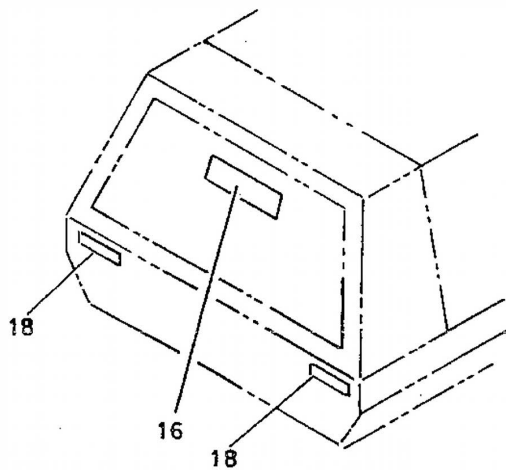
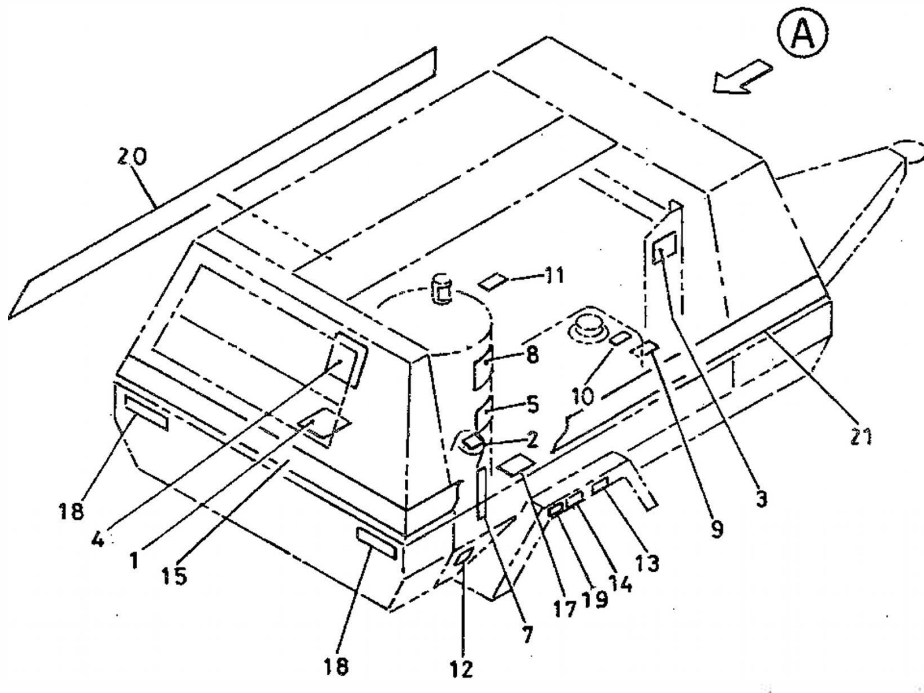




38 - 00 COOLING

見出番号 Ref. No.	部品番号 Parts No.	互換性 Inter- change- ability	部 品 名 称 Parts Name	数量 Q'ty	変 更 C/H	備 考 Remarks
	38 - 00		COOLING GROUP			
			クーリング グループ			
1	38100 31700		Radiator	1		inc.No.2~5
2	38461 04900		Hose	1		
3	38462 01100		Clip	2		
4	38121 01400		Hose	1		
5	38410 02800		Cap	1		
6	03734 21040		Nipple elbow	2		
7	03734 21043		Nipple elbow	1		
	03734 20043		Nipple	1		
9	03841 40120		Nylon tube (w/nut)	1		
10	03841 40100		Nylon tube (w/nut)	1		
11	38200 21500		Oil cooler	1		
12	38420 37000		Bracket	1		
13	38420 37100		Bracket	1		
14	02248 10030		Bolt (w/washer)	8		
15	02248 10020		Bolt (w/washer)	4		
16	38440 60300		Shroud	1		
17	02248 08025		Bolt (w/washer)	6		
18	03424 80160		Clip	1		
19	02248 08016		Bolt (w/washer)	1		
20	38450 28300		Guard → 38450-2560/	1		
21	02248 06012		Bolt (w/washer)	4		
22	38524 28100		Hose	1		
23	38524 28200		Hose	1		
24	03511 20045		Hose clip	4		
25	38590 01200		Reserve tank ass'y	1		
26	03511 30155		Hose clip	1		
27	03407 64218		Seal rubber	2		
	39 - 00		ACCESSORY GROUP			
			アクセサリー グループ			
45	39176 17900		Plate (caution)	1		

39 - 00 NAME PLATE



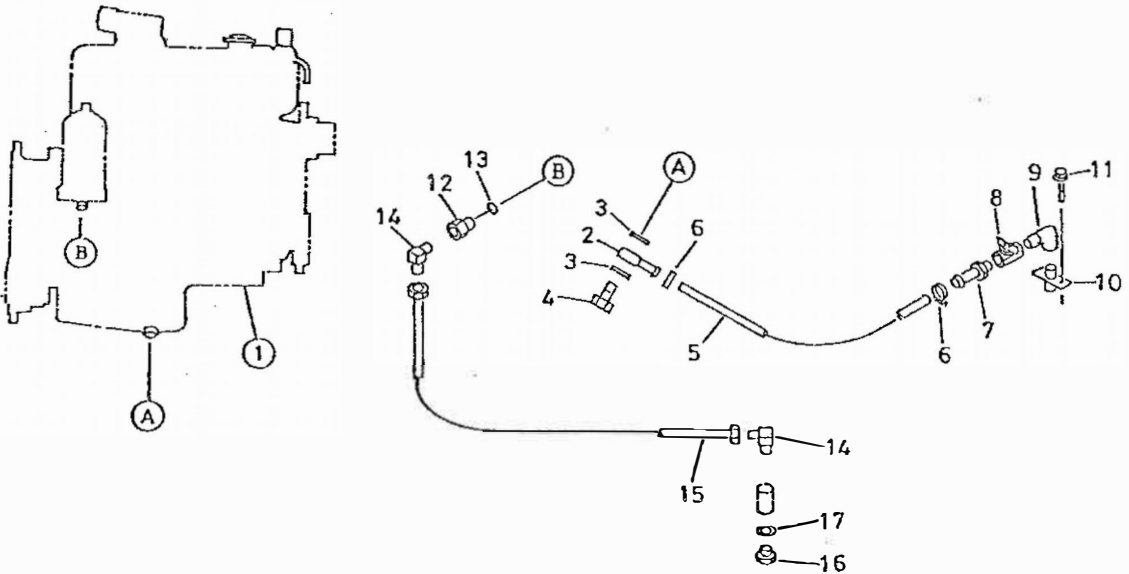
**(A) - VIEW**

39 - 00 NAME PLATE

見出番号 Ref. No.	部品番号 Parts No.	互換性 Inter- change- ability	部 品 名 称 Parts Name	数量 Q'ty	変更 C/H	備 考 Remarks
	39000 95510		Accessory group <span style="float:right">アクセサリ グループ</span>			
	39620 05000		Maintenance standards <span style="float:right">メンテナンス スタンダード</span>	1		
1	39103 18700		Plate (SER.NO.) <span style="float:right">プレート</span>	1		
2	39141 01100		Plate (oil filler)	1		
3	39178 18100		Plate (LLC)	1		
4	39153 33100		Plate (start-stop)	1		
5	39147 00601		Plate (comp.oil)	1		
6	* * *					
7	39178 66700		Plate (oil level)	1		
8	39176 13100		Plate (caution)	1		
9	39189 03700		Plate (fuel drain)	1		
10	39189 03800		Plate (diesel fuel oil)	1		
11	39189 03900		Plate (Eng.oil drain)	1		
12	39189 04000		Plate (receiver drain)	1		
13	39189 04100		Plate (tire press)	2		
14	39189 05100		Plate	2		
15	39178 82600		Plate (=AIRMAN=)	1		
16	39178 66300		Plate (=AIRMAN=)	1		
17	39176 12900		Plate (Eng.oil filter)	1		
18	44411 00500		Reflector <span style="float:right">リフレクタ</span>	4		
19	39189 06700		Plate	2		
20	39178 82700		Plate	1		
21	39178 82800		Plate	1		

41 - 00 ENGINE

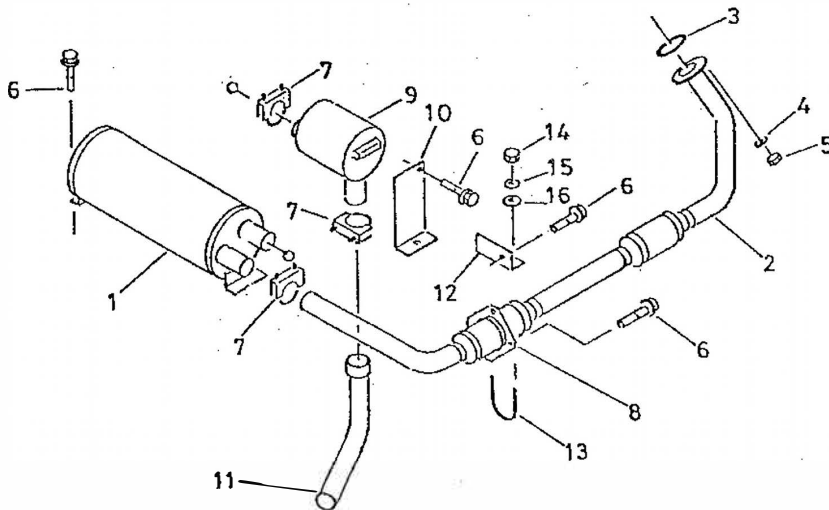
見出番号 Ref. No.	部品番号 Parts No.	互換性 Inter- change- ability	部 品 名 称 Parts Name	数量 Q'ty	変 更 C/H	備 考 Remarks
	41000 60400		Engine group エンジン グループ			
1	41100 57600		Engine	1		
2	43534 01800		Ring connector リング コネクター	1		
3	03407 14020		Gasket ガスケット	2		
4	43532 05300		Nipple ニップル	1		
5	03580 19050		Hose ホース	1		
6	03511 20035		Hose clip ホース クリップ	2		
7	37170 02900		Joint ジョイント	1		
8	03735 13004		Cock コック	1		
9	03731 21004		Elbow エルボ	1		
10	37540 04100		Bracket ブラケット	1		
11	02248 08025		Bolt (w/washer) ボルト、ワッシャ	2		
12	37185 13500		Nipple ニップル	1		
13	37187 00400		O-ring O-リング	1		
14	03734 21032		Nipple elbow ニップル エルボ	2		
15	03841 30070		Nylon tube (w/nut) ナイロンチューブ、ナット	1		
16	03620 20012		Plug プラグ	1		
17	03407 14012		Gasket ガスケット	1		



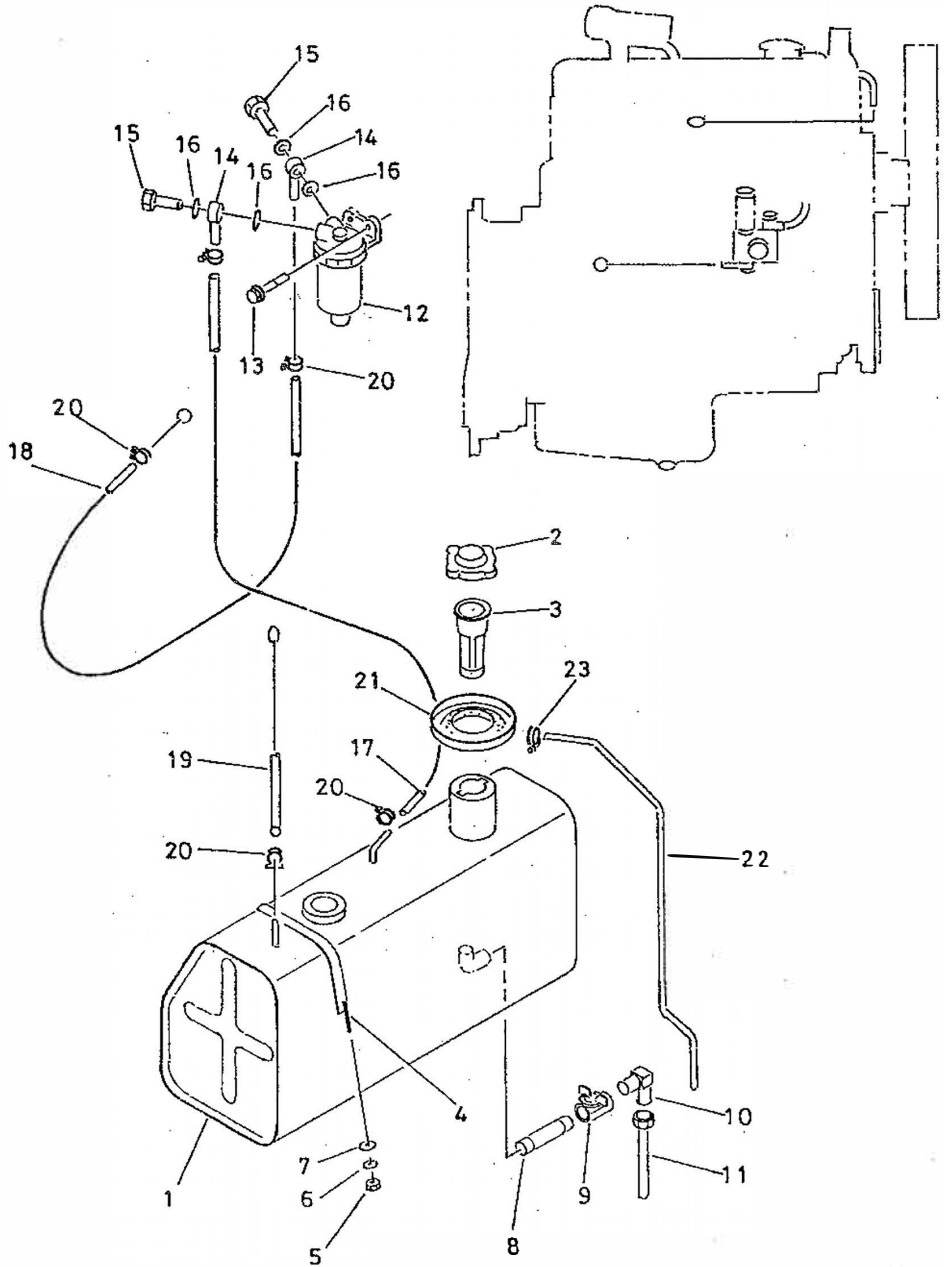


42 - 00 EXHAUST

見出番号 Ref. No.	部品番号 Parts No.	互換性 Inter- change- ability	部 品 名 称 Parts Name	数量 Q'ty	変 更 C/H	備 考 Remarks
	42000 46800		Exhaust group エキゾースト			
1	42100 55101		Exhaust muffler エキゾースト マフラ	1		
2	42310 42901		Pipe パイプ	1		
3	42324 07000		Gasket ガスケット	1		
4	42326 00600		Washer ワッシャー	2		
5	42327 02700		Nut ナット	2		
6	02248 08025		Bolt (w/washer) ボルト、ワッシャー	9		
7	42230 13900		Belt ベルト	3		
8	42260 11400		Cover カバー	1		
	42310 39101		Pipe パイプ	1		
10	42240 12000		Bracket ブラケット	1		
11	42310 45100		Pipe パイプ	1		
12	42240 12100		Bracket ブラケット	1		
13	03830 08025		U-bolt ユーボルト	1		
14	02912 08008		Nut ナット	2		
15	03115 02008		Spring washer スプリング ワッシャー	2		
16	03116 12008		Plain washer プレーン ワッシャー	2		

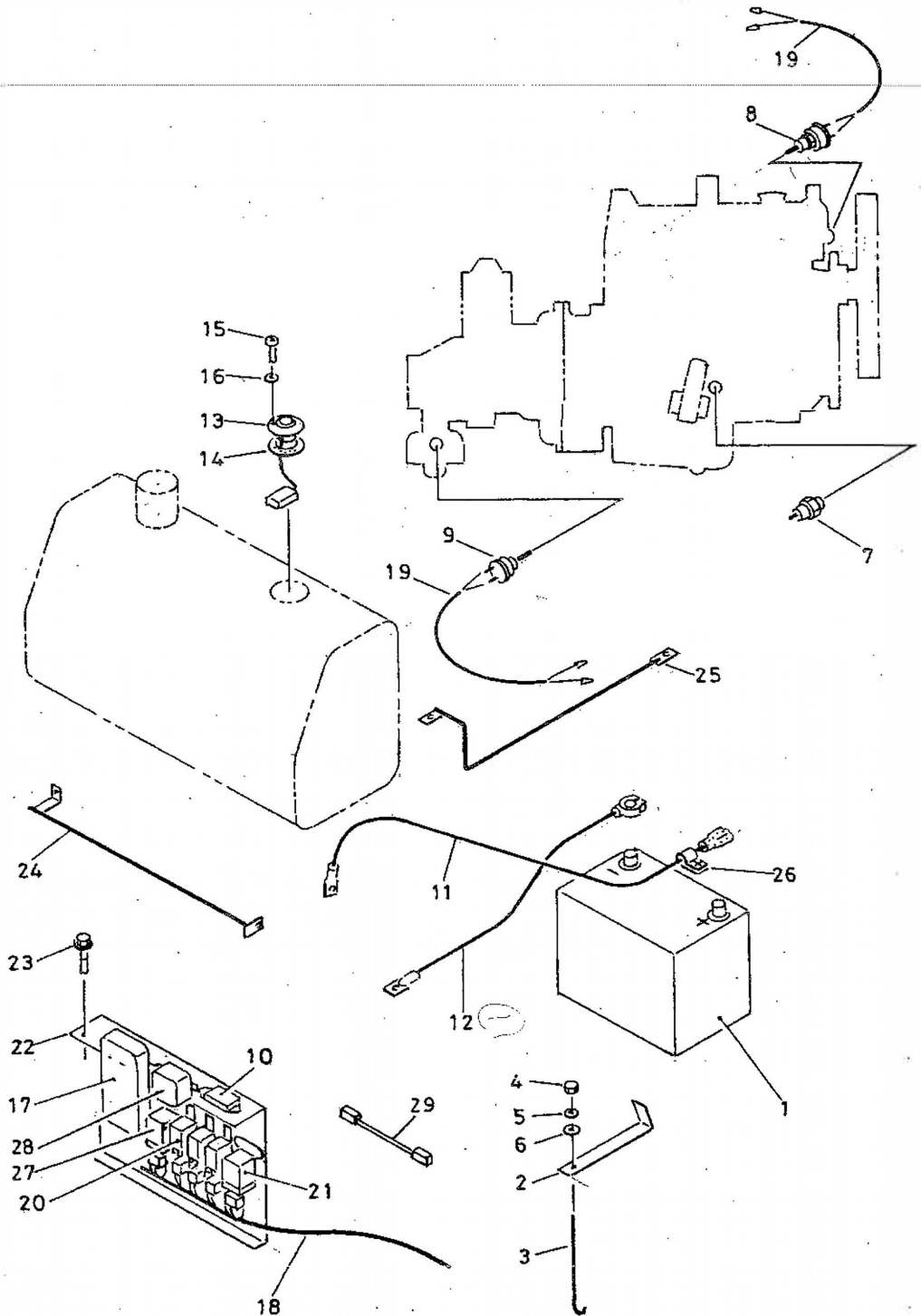


43 - 00 FUEL LINE



43 - 00 FUEL LINE

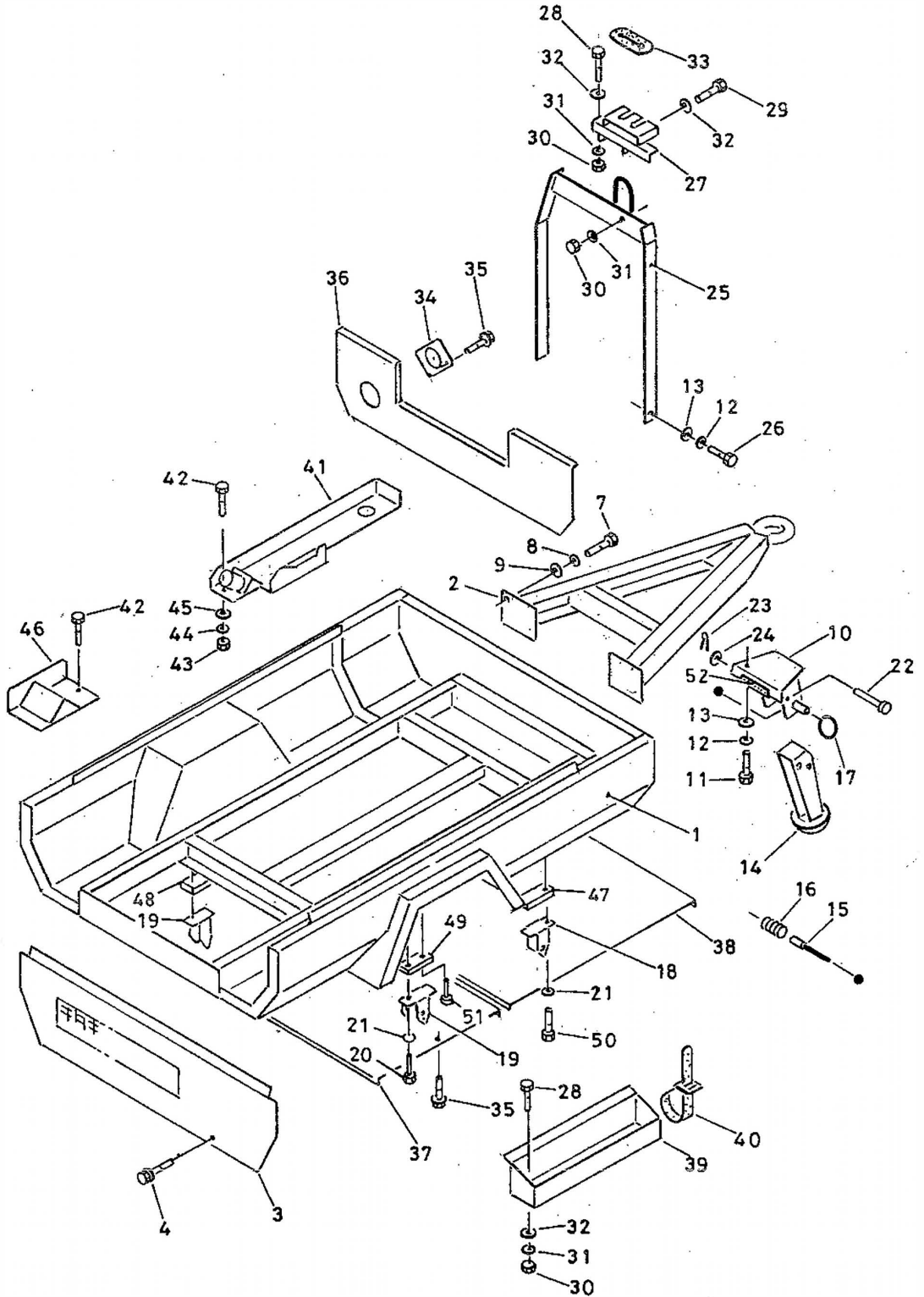
見出番号 Ref. No.	部品番号 Parts No.	互換性 Inter- change- ability	部 品 名 称 Parts Name	数量 Q'ty	変 更 C/H	備 考 Remarks
	43000 44700		Fuel group フエエル グループ			
1	43100 35800		Fuel tank フエエル タンク	1		
2	43220 01300		Cap キャップ	1		
3	43210 01300		Strainer ストレーナ	1		
4	43310 13200		Belt ベルト	2		
5	02912 08010		Nut ナット	2		
6	03115 02010		Spring washer スプリング ワッシャ	2		
7	03116 12010		Plain washer プレーン ワッシャ	2		
	03728 04070		Gas pipe ガス パイプ	1		
9	03735 13004		Cock コック	1		
10	03734 21040		Nipple elbow ニップル エルボ	1		
11	03851 40005		Nylon tube (w/nut) ナイロンチューブ・ナット付き	1		
12	43550 00300		Sedimenter セジメンタ	1		
13	02248 08025		Bolt (w/washer) ボルト・ワッシャ付き	2		
14	43534 01000		Ring connector リング コネクタ	2		
15	43456 00400		Bolt ボルト	2		
16	43590 00600		Gasket ガスケット	4		
17	03570 09060		Hose ホース	1		
18	03570 09070		Hose	1		
19	03570 09095		Hose	1		
20	03511 10020		Hose clip ホース クリップ	6		
21	43440 00800		Cover カバー	1		
22	03801 20070		Vinyl tube ビニール チューブ	1		
23	03511 10015		Hose clip	1		



44 - 00 ELECTRIC

見出番号 Ref. No.	部品番号 Parts No.	互換性 Inter- change- ability	部 品 名 称 Parts Name	数量 Q'ty	変 更 C./H	備 考 Remarks
	44 - 00		ELECTRIC GROUP			エレクトリック グループ
1	44210 04100		Battery	1		バッテリー
2	44220 17800		Cover	1		カバー
3	44243 03100		Holder	1		ホルダ
4	02912 08008		Nut	1		ナット
5	03115 02008		Spring washer	1		スプリング ワッシャ
6	03116 12008		Plain washer	1		プレーン ワッシャ
7	44328 06700		Pressure switch	1		プレッシャ スイッチ
	44334 10200		Thermo switch	1		サーモスイッチ
	44334 04900		Thermo switch	1		
10	44470 00700		Fuse box	1		ヒューズ ボックス
11	05085 25210		Cable	1		ケーブル
12	05088 28110		Cable	1		
13	36159 00100		Sending unit	1		センディング ユニツト
14	36153 00600		Gasket	1		ガスケット
15	02365 65012		Screw	5		スクリユウ
16	03115 02005		Spring washer	5		
17	44390 00100		Controller	1		コントローラ
18	44490 11211		Wiring harness	1		ワイヤリング ハーネス
19	44480 13600		Cable	2		
20	44346 06300		Relay	3		リレー
21	44346 02900		Relay	1		
22	44250 58100		Bracket	1		ブラケット
23	02248 08025		Bolt (w/washer)	2		ボルト, ワッシャワキ
24	44290 17600		Guide	1		ガイド
25	44290 18000		Guide	1		
26	39178 05900		Plate (+)	1		プレート
27	44346 08700		Relay	1		
	44327 05300		Time relay	1		タイム リレー
29	44363 00600		Fusible link	1		ヒューズブル リンク

51 - 00 FRAME & BONNET



51 - 00 FRAME & BONNET

見出番号 Ref. No.	部品番号 Parts No.	互換性 Inter- change- ability	部 品 名 称 Parts Name	数量 Q'ty	変 更 C/H	備 考 Remarks
	51 - 00		FRAME GROUP			
			フレーム グループ			
1	51100 13421		Frame	1		
1-1	51100 29020	B	Frame	1	M7	
1-2	51100 31020	B	Frame	1	M8	
2	51300 16800		Draw bar	1		
2-1	52230 17800	B	Draw bar	1	M3	
			ドロー バー			
3	52230 14100		Cover	1		
4	02248 08016		Bolt (w/washer)	12		
5	* * *					
6	* * *					
7	02108 14035		Bolt	8		
7-1	02102 14045	B	Bolt	8	M3	
			カバー			
			ボルト, ワッシャツキ			
			ボルト			
8	03115 02014		Spring wahser	8		
9	03116 12014		Plain wahser	8		
10	51450 07400	C	Bracket	1	M3	
11	02108 12030	C	Bolt	4	"	
12	03115 02012	Q	Spring washer	4	"	
			スプリング ワッシャ			
			プレーン ワッシャ			
			ブラケット			
13	03116 12012	Q	Plain washer	4	M3	
14	51410 19000		Stand	1		
14-1	51410 19300	B	Stand	1	M3	
14-2	51410 19800	B	Stand	1	M10	
15	51432 02201		Pin	1		
			スタンド			
			ピン			
16	22144 03600		Spring	1		
17	51422 00500		Ring	1		
18	51244 00100		Bracket	2		
19	51244 00200		Bracket	2		
20	02108 14030	Q	Bolt	8	M7	Only 6020053~75
			リング			
21	03115 02014		Spring washer	8		
22	03322 14098		Pin	1		
23	03310 40025		Split pin	1		
24	03116 12014		Plain washer	1		
25	52620 25502		Lifting bail	1		
			スプリット ピン			
			リフティング ベイル			
26	02135 12030		Bolt	4		
27	52630 07000		Stay	1		
28	02138 08025		Bolt	4		
29	02138 08040		Bolt	2		
30	02912 08008		Nut	6		
			ステイ			
			ナット			
31	03115 02008		Spring washer	6		
32	03116 12008		Plain washer	10		
33	35623 00800		Cushion rubber	1		
34	42260 11400		Cover	1		
35	02248 08025		Bolt (w/washer)	25		
			クッション ラバー			
36	52350 58200		Cover	1		
37	52560 54400		Bottom plate	1		
38	52560 54300		Bottom plate	1		
39	39200 03700		Tool box	1		
40	39426 00700		Belt	3		
			ボトム プレート			
			ツール ボックス			
			ベルト			

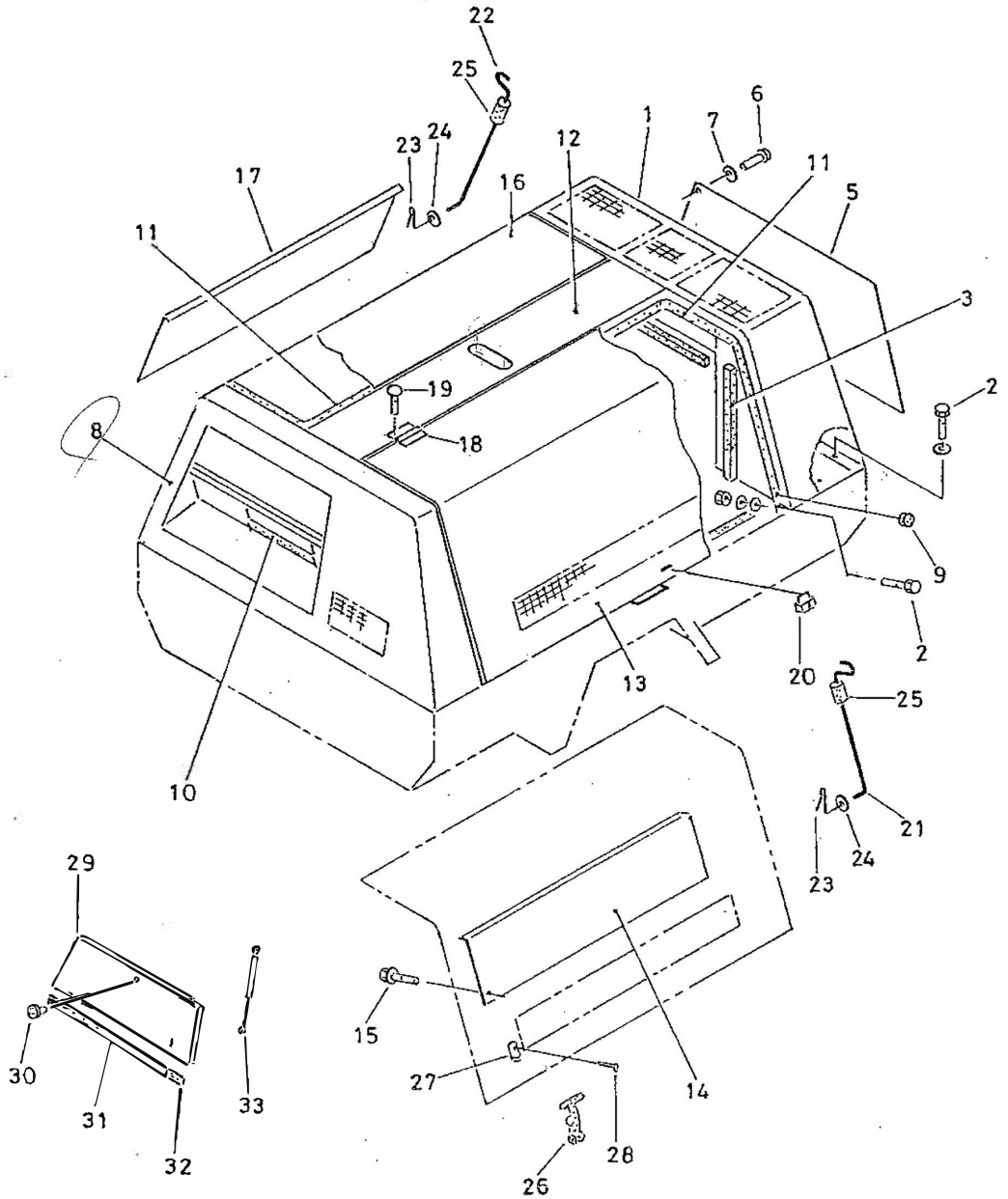
51 - 00 FRAME & BONNET

見出番号 Ref. No.	部品番号 Parts No.	互換性 Inter- change- ability	部 品 名 称 Parts Name	数量 Q'ty	変 更 C/H	備 考 Remarks
41	52750 09700		Bracket	1		
			ブラケット	1		
42	02138 10025		Bolt	4		
			ボルト	4		
43	02912 08010		Nut	4		
			ナット	4		
44	03115 02010		Spring washer	4		
			スプリング ワッシャ	4		
45	03116 12010		Plain washer	4		
			プレーン ワッシャ	4		
46	52750 09800		Bracket	1		
47	51153 02600	D	Plate	2	M7	Only 6020053~75
			プレート	2		
48	51153 02700	D	Plate	1	"	"
				1	"	"
49	51153 02800	D	Plate	1	"	"
				1	"	"
50	02102 14080	D	Bolt	4	"	"
				4	"	"
51	02292 14055	D	Socket bolt	4	"	"
			ソケット ボルト	4	"	"
52	03407 64755	D	Seal rubber	1	M10	
			シール ラバー	1		





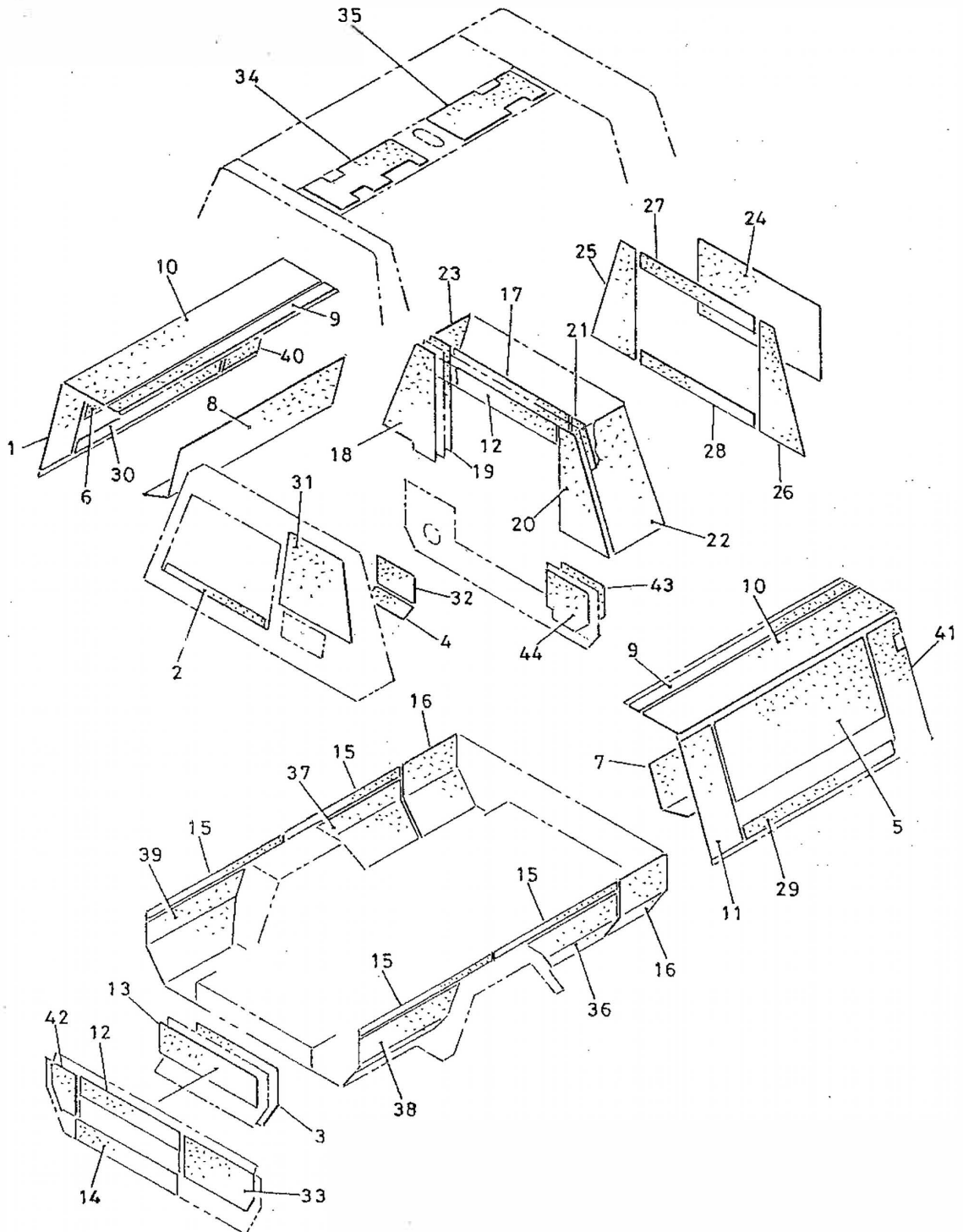
51 - 01 FRAME & BONNET



51 - 01 FRAME & BONNET

見出番号 Ref. No.	部品番号 Parts No.	互換性 Inter- change- ability	部 品 名 称 Parts Name	数量 Q'ty	変 更 C/H	備 考 Remarks
	52000 31810		Bonnet group			
			ボンネット グループ			
1	52800 21600		Duct	1		
2	02138 08020		Bolt	18		
3	03407 44045		Seal rubber	2		
4	03407 44069		Seal rubber	1		
5	52230 14200		Cover	1		
6	52737 00600		Bolt	6		
7	52744 00500		Washer	6		
	52100 78100		Cover	1		
	03403 00092		Grommet	4		
10	03407 64525		Seal rubber	2		
11	03407 64734		Seal rubber	2		
12	52530 22700		Support	1		
13	52450 90300		Door	1		
14	52350 59400		Cover	1		
15	02248 06016		Bolt (w/washer)	19		
16	52450 90900		Door	1		
17	52350 59500		Cover	1		
18	52480 01101		Hinge	4		
19	52737 00500		Bolt	16		
20	52723 00100		Lock ass'y	3		
21	52870 02000		Stay	1		
22	52870 02100		Stay	1		
23	03310 20018		Split pin	2		
24	03116 12010		Plain washer	2		
25	37182 03000		Cushion rubber	2		
26	52721 03200		Catch	4		
27	52722 03000		Plate	4		
	03620 05013		Blind rivet	8		
	52450 93800		Door	1		
30	GE240 00100		Rubber cushion	1		
31	03407 65302		Seal rubber	1		
32	03407 65303		Seal rubber	1		
33	GE360 00900		Dumper	1		

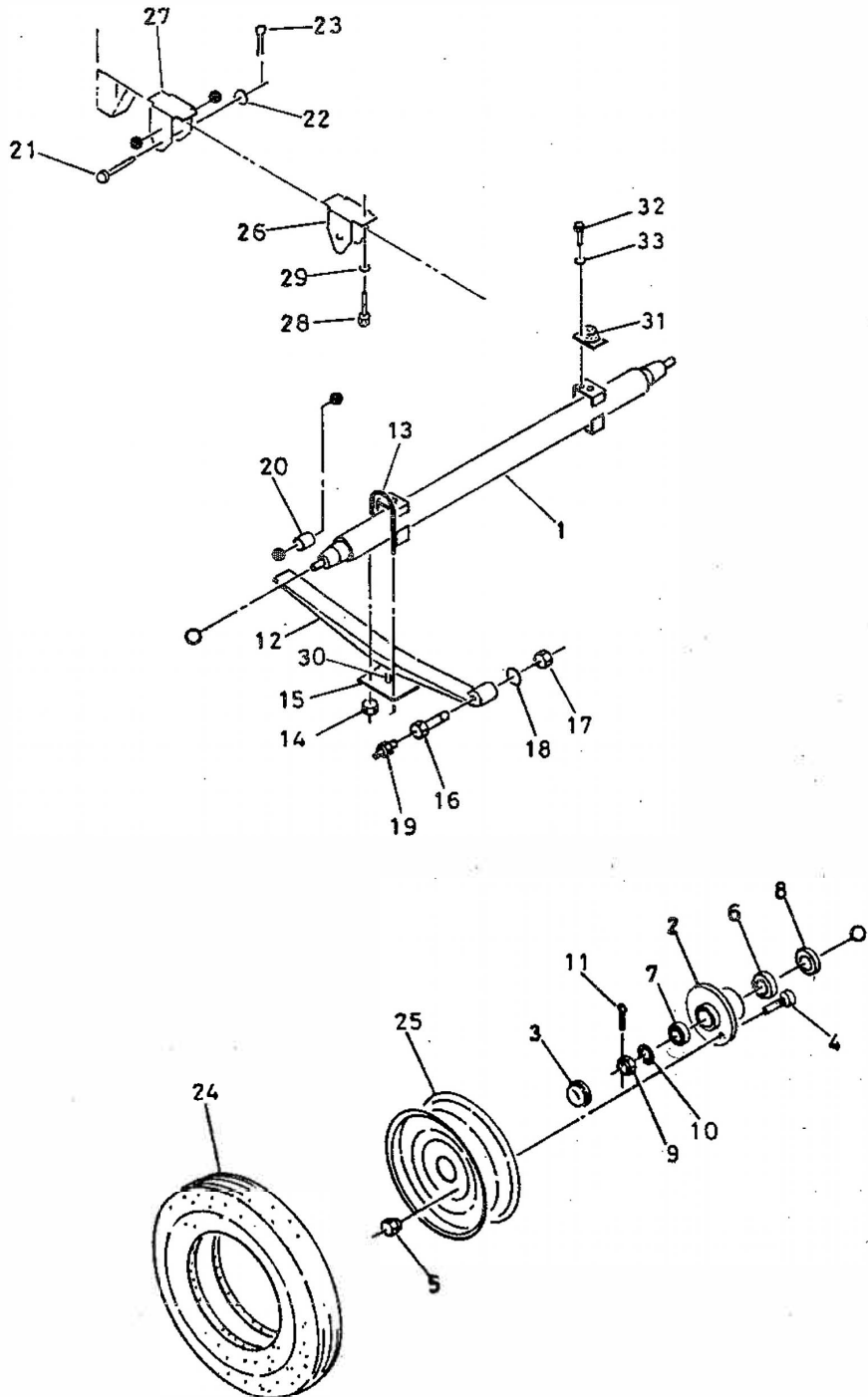
51 - 02 URETHANE FOAM



51 - 02 URETHANE FOAM

見出番号 Ref. No.	部品番号 Parts No.	互換性 Inter- change- ability	部 品 名 称 Parts Name	数量 Q'ty	変 更 C/H	備 考 Remarks
	52900 31900		Urethane foam kit      ウレタン フォーム キット	1		
1	52919 06500		Lining      ライニング	1		
2	52919 03310		Lining	1		
3	52919 18710		Lining	1		
4	52919 45810		Lining	1		
5	52919 50210		Lining	1		
6	52919 72110		Lining	1		
7	52919 72210		Lining	1		
8	52919 72310		Lining	1		
	52919 72410		Lining	2		
10	52919 72510		Lining	2		
11	52919 72610		Lining	1		
12	52919 72710		Lining	1		
13	52919 72810		Lining	1		
14	52919 72910		Lining	1		
15	52919 73010		Lining	4		
16	52919 73110		Lining	2		
17	52939 26320		Lining	1		
18	52939 26420		Lining	1		
19	52939 26620		Lining	1		
20	52939 26720		Lining	1		
21	52939 26820		Lining	1		
22	52939 26920		Lining	1		
23	52939 27020		Lining	1		
24	52919 61210		Lining	1		
25	52939 27220		Lining	1		
26	52939 27320		Lining	1		
27	52919 94900		Lining	1		
28	52919 61100		Lining	1		
	52939 28520		Lining	1		
30	52939 28620		Lining	1		
31	52939 28720		Lining	1		
32	52939 28820		Lining	1		
33	52939 28920		Lining	1		
34	52939 29020		Lining	1		
35	52939 29120		Lining	1		
36	52939 29220		Lining	1		
37	52939 29320		Lining	1		
38	52939 29420		Lining	1		
39	52939 29520		Lining	1		
40	52939 28620		Lining	1		
41	52939 29720		Lining	1		
42	52939 29820		Lining	1		
43	52939 29920		Lining	1		
44	52939 30020		Lining	1		

54 - 00 AXLE & TIRE



54 - 00 AXLE & TIRE

見出番号 Ref. No.	部品番号 Parts No.	互換性 Inter- change- ability	部 品 名 称 Parts Name	数量 Q'ty	変 更 C/H	備 考 Remarks
						(54000 28000)
1	54200 25400		Axle	1		
1-1	54200 27001	B	Axle	1	M7	
2	54341 01401		Hub	2		
3	54342 00100		Cap	2		
4	54343 01800		Bolt	8		
5	54344 01300		Nut	8		
6	03410 30207		Bearing	2		
7	03410 30304		Bearing	2		
8	54345 00100		Oil seal	2		
9	02911 78018		Nut	2		
10	03116 12018		Plain washer	2		
11	03310 40035		Split pin	2		
12	54500 02900		Leaf spring ass'y	2		
12-1	54500 02700	B	Leaf spring ass'y	2	M7	
13	54627 04200		U-bolt	4		
13-1	54627 05000	B	U-bolt	4	M7	
14	02914 50016		Locking nut	8		
15	54628 02300		Pad	2		
15-1	54628 02600	B	Pad	2	M7	
16	54624 01600		Pin	4		
17	02914 50014		Locking nut	4		
18	03116 12014		Plain washer	4		
19	03408 10010		Grease nipple	4		
20	54622 00400		Bushing	2		
21	03322 12074		Pin	2		
22	03116 12012		Plain wahser	2		
23	03310 30022		Split pin	2		
24	54420 03500		Tire ass'y	2		
25	54410 01800		Disc	2		
26	51244 00500		Bracket	2		
	51244 00600		Bracket	2		
28	02102 14030		Bolt	8		
29	03115 02014		Spring washer	8		
30	03317 10020	C	Spring pin	2	M7	
31	31130 15100	D	Vibration isolator ass'y	2	M8	
32	02135 06012	D	Bolt	8	〃	
33	03115 02006	D	Spring washer	8	M8	





# SPECIAL SPECIFICATIONS

## 特殊仕様部品リスト

SS - 00 ASME (U-STAMP)

見出番号 Ref. No.	部品番号 Parts No.	互換性 Inter- change- ability	部 品 名 称 Parts Name	数量 Q'ty	変 更 C/H	備 考 Remarks
------------------	-------------------	-------------------------------------	-----------------------	------------	------------	----------------

§ 33 - 00 RECEIVER TANK & SEPARATOR

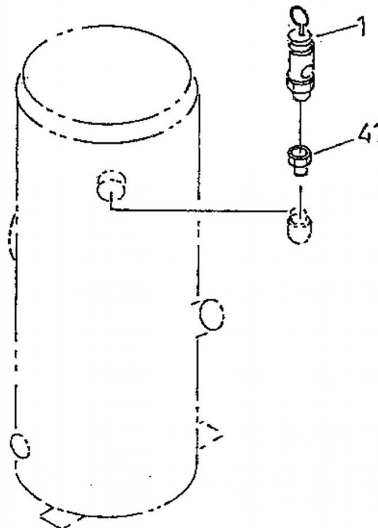
refer to page 33-1

1	33100 85900		Receiver tank	レシーバ タンク	1	
5	33231 01400		Cap	キャップ	1	
20	34250 11600		Cover	カバー	1	
21	03737 24006		Gasket	ガスケット	2	
23	34262 01700	Q	Bolt	ボルト	2	M4
24	34262 00600	Q	Bolt		4	M4

§ 35 - 00 SERVICE HEADER

refer to page 35-1

1	35200 08400		Safety valve ass'y	セフティ バルブ アッセンブリ	1	
41	37189 11200		Bushing	ブッシング	1	



§ 38 - 00 COOLING

refer to page 38-1

45	39176 18000		Plate (caution)	プレート	1	
----	-------------	--	-----------------	------	---	--

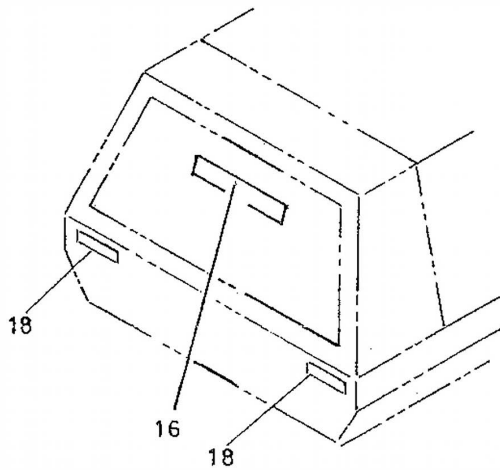
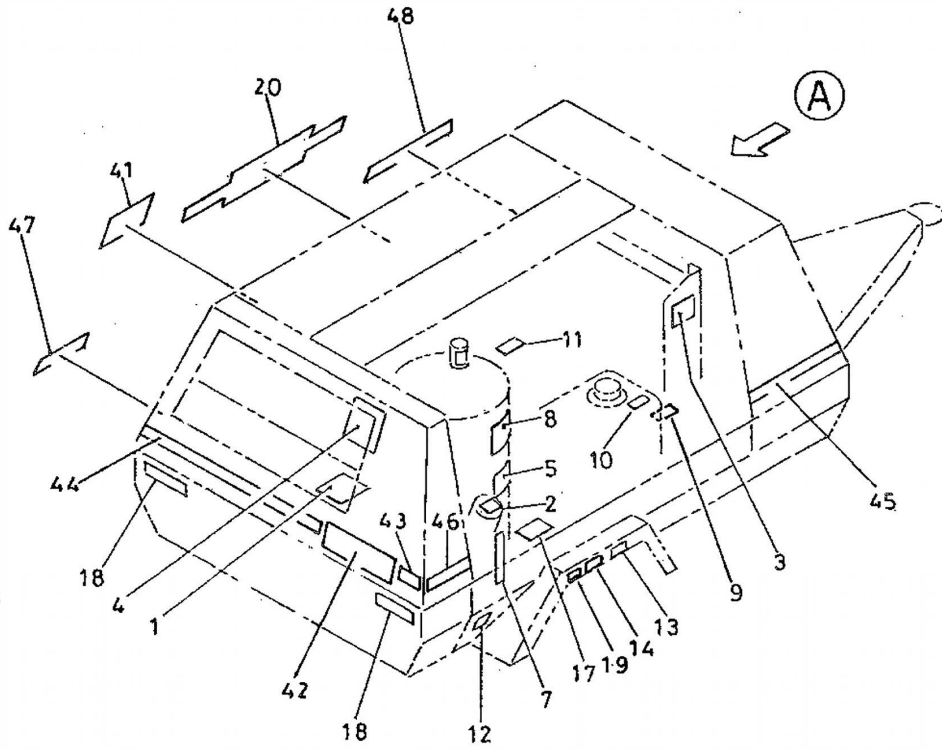
SS - 01 54INCH DRAW BAR

見出番号 Ref. No.	部品番号 Parts No.	互換性 Inter- change- ability	部 品 名 称 Parts Name	数量 Q'ty	変更 C/H	備 考 Remarks
------------------	-------------------	-------------------------------------	-----------------------	------------	-----------	----------------

§ 51 - 00 54INCH DRAW BAR

refer to page 51-1

2	51300 17200		Draw bar	1		
2-1	51300 17900	B	Draw bar	1	M3	



(A) - VIEW

SS - 02 EXPORT TYPE

見出番号 Ref. No.	部品番号 Parts No.	互換性 Inter- change- ability	部 品 名 称 Parts Name	数量 Q'ty	変 更 C/H	備 考 Remarks
§ 39 - 00 NAME PLATE						
1	39103 00810		Plate (SER.NO.)	1		
2	39141 01100		Plate (oil filler)	1		
3	39178 18100		Plate (LLC)	1		
4	39153 33100		Plate (start-stop)	1		
5	39147 00601		Plate (comp.oil)	1		
6	* * *					
7	39178 66700		Plate (oil level)	1		
8	39176 13100		Plate (caution)	1		
	39189 03300		Plate (fuel drain)	1		
10	39178 72500		Plate (diesel fuel oil)	1		
11	39189 03600		Plate (Eng.oil drain)	1		
12	39189 03500		Plate (receiver drain)	1		
13	39189 04100		Plate (tire press)	2		
14	39189 05100		Plate	2		
15	* * *					
16	39178 34000		Plate (=AIRMAN=)	1		
17	39176 12900		Plate (Eng.oil filter)	1		
18	44411 00500		Reflector	4		
19	39189 06700		Plate	2		
20	39178 88901		Plate (=PDS185S=)	2		
21	* * *					
41	39178 47800		Plate (SCREW)	2		
42	39178 31201		Plate (AIRMAN)	1		
43	39178 89000		Plate (line)	1		
44	39178 89100		Plate (line)	1		
45	39178 89200		Plate (line)	1		
	39178 89300		Plate (line)	1		
47	39178 89400		Plate (line)	1		
48	39178 89500		Plate (line)	1		



# I N D E X

PARTS NO.	PAGE	REF.NO.	PARTS NO.	PAGE	REF.NO.
02102 14030	54 - 2	28	02280 10030	22 - 2	4
02102 14045	51 - 2	7- 1	02280 10035	21 - 2	14
02102 14080	51 - 3	50		21 - 2	28
02108 12030	51 - 2	11		21 - 3	42
02108 14030	51 - 2	20		22 - 3	2
02108 14035	51 - 2	7	02282 10030	21 - 3	47
02135 06012	54 - 2	32	02292 14055	51 - 3	51
02135 12030	51 - 2	26	02365 65012	44 - 2	15
02135 12040	33 - 2	23	02911 78018	54 - 2	9
02135 12045	33 - 2	24	02912 08006	36 - 2	39
02138 08020	51 - 6	2	02912 08008	33 - 2	36
02138 08025	51 - 2	28		36 - 2	29
02138 08030	33 - 2	33		36 - 2	35
	36 - 6	9		42 - 1	14
02138 08040	51 - 2	29		44 - 2	4
02138 10025	36 - 2	18		51 - 2	30
	51 - 3	42	02912 08010	31 - 1	3
02138 10055	32 - 1	4		36 - 2	19
02138 12030	33 - 2	2		43 - 2	5
02138 12045	35 - 2	4		51 - 3	43
02138 12080	36 - 4	18	02912 08012	31 - 1	6
02168 08040	36 - 2	34		35 - 2	5
02168 08045	36 - 5	9		36 - 4	17
02238 08025	35 - 2	18		36 - 4	19
02238 10300	21 - 3	49	02912 18008	36 - 2	37
02238 12016	36 - 2	26	02914 50012	22 - 2	18
02248 06012	36 - 2	33	02914 50014	54 - 2	17
	38 - 2	21	02914 50016	54 - 2	14
02248 06016	51 - 6	15	02914 60010	36 - 5	12
02248 08016	38 - 2	19	03115 02005	44 - 2	16
	51 - 2	4	03115 02006	36 - 2	40
02248 08025	32 - 1	3		54 - 2	33
	35 - 2	9	03115 02008	33 - 2	34
	36 - 2	2		36 - 2	30
	38 - 2	17		36 - 5	10
	41 - 1	11		36 - 6	10
	42 - 1	6		42 - 1	15
	43 - 2	13		44 - 2	5
	44 - 2	23		51 - 2	31
	51 - 2	35	03115 02010	31 - 1	4
02248 10020	37 - 2	13		32 - 1	5
	38 - 2	15		36 - 2	20
02248 10030	38 - 2	14		43 - 2	6
02280 08030	21 - 2	11		51 - 3	44
	21 - 2	37	03115 02012	31 - 1	7
	22 - 2	11		33 - 2	3
	22 - 3	6		33 - 2	25
02280 08035	21 - 2	18		35 - 2	6
02280 10030	21 - 2	4		36 - 4	20
	21 - 3	53		51 - 2	12



PARTS NO.	PAGE	REF.NO.	PARTS NO.	PAGE	REF.NO.
03115 02014	51 - 2	8	03402 20042	37 - 3	3
	51 - 2	21	03402 24014	22 - 2	9
	54 - 2	29	03403 00092	51 - 6	9
03115 03008	21 - 2	38	03403 00162	36 - 2	15
03115 04008	21 - 2	12	03407 14006	37 - 2	19
	21 - 2	19	03407 14008	36 - 4	11
	22 - 2	12	03407 14012	41 - 1	17
	22 - 3	7	03407 14020	41 - 1	3
03115 04010	21 - 2	5	03407 14036	37 - 3	5
	22 - 2	5	03407 44045	51 - 6	3
03115 30010	21 - 2	29	03407 44069	51 - 6	4
	21 - 3	48	03407 64218	38 - 2	27
03115 40010	21 - 3	43	03407 64525	51 - 6	10
	21 - 3	54	03407 64734	51 - 6	11
03116 10008	22 - 2	13	03407 64755	51 - 3	52
03116 12008	33 - 2	35	03407 65302	51 - 6	31
	36 - 2	31	03407 65303	51 - 6	32
	36 - 6	11	03408 10010	54 - 2	19
	42 - 1	16	03410 30207	54 - 2	6
	44 - 2	6	03410 30304	54 - 2	7
	51 - 2	32	03413 10035	21 - 2	32
03116 12010	32 - 1	6	03413 20021	36 - 6	8
	36 - 2	21	03413 20080	21 - 2	33
	43 - 2	7	03413 40055	21 - 2	25
	51 - 3	45	03414 00050	36 - 6	7
	51 - 6	24	03424 80160	38 - 2	18
03116 12012	33 - 2	4	03425 00003	37 - 2	10
	33 - 2	26	03511 10015	43 - 2	23
	35 - 2	7	03511 10020	43 - 2	20
	51 - 2	13	03511 20035	41 - 1	6
	54 - 2	22	03511 20045	38 - 2	24
03116 12014	51 - 2	9	03511 20060	32 - 1	13
	51 - 2	24	03511 20080	32 - 1	12
	54 - 2	18	03511 20100	32 - 1	8
03116 12018	54 - 2	10	03511 30155	38 - 2	26
03307 14063	21 - 3	45	03570 09060	43 - 2	17
03310 20018	51 - 6	23	03570 09070	43 - 2	18
03310 30022	54 - 2	23	03570 09095	43 - 2	19
03310 40025	51 - 2	23	03580 19050	41 - 1	5
03310 40035	54 - 2	11	03620 05013	51 - 6	28
03316 06020	21 - 3	55	03620 20012	41 - 1	16
03316 12025	21 - 2	15	03620 41002	36 - 2	25
03317 10020	54 - 2	30	03620 41006	21 - 2	6
03322 12074	54 - 2	21	03620 60001	21 - 3	51
03322 14098	51 - 2	22	03728 04070	43 - 2	8
03402 10030	33 - 2	6	03731 11002	37 - 2	23
03402 10085	21 - 2	21	03731 21002	37 - 2	21
03402 10105	21 - 2	17	03731 21004	33 - 2	9
03402 20024	37 - 3	6		41 - 1	9
03402 20036	35 - 2	19	03731 21006	35 - 2	2

29

49

PARTS NO.	PAGE	REF.NO.	PARTS NO.	PAGE	REF.NO.
03731 21006	37 - 2	15	03841 40100	38 - 2	10
03731 22001	36 - 2	22	03841 40120	38 - 2	9
03731 30006	37 - 2	5	03842 30017	36 - 3	51
03731 42004	33 - 2	10	03842 30045	36 - 3	52
03731 42006	37 - 2	4	03842 30118	36 - 3	46
03734 15011	33 - 2	28	03843 30075	36 - 3	48
03734 20020	37 - 2	26		36 - 3	49
03734 20032	36 - 3	47	03844 20040	36 - 3	57
03734 20040	33 - 2	12	03844 20050	36 - 3	54
03734 20042	36 - 3	45	03851 40005	43 - 2	11
03734 20043	38 - 2	8	03851 40010	33 - 2	13
03734 21015	36 - 3	42	05085 25210	44 - 2	11
03734 21020	36 - 3	55	05088 28110	44 - 2	12
	37 - 2	25	21201 23100	21 - 2	1
03734 21030	33 - 2	8	21203 00400	21 - 2	2
	37 - 2	30	21204 00400	21 - 2	3
03734 21032	36 - 2	13	21211 05400	21 - 2	7
	37 - 2	27	21212 07500	21 - 2	8
	41 - 1	14	21212 07600	21 - 2	9
03734 21040	38 - 2	6	21213 00900	21 - 2	10
	43 - 2	10	21217 15400	21 - 2	13
03734 21042	36 - 3	44	21218 19800	21 - 2	20
	37 - 2	34	21218 19900	21 - 2	16
03734 21043	38 - 2	7	21219 07100	22 - 3	9
03734 21301	37 - 2	29	21406 09100	21 - 2	34
03734 26020	36 - 3	56	21406 11900	21 - 2	24
03734 26032	36 - 3	53	21412 05001	21 - 3	41
03734 27032	36 - 3	50	21414 06000	21 - 3	44
03734 44006	37 - 2	3	21420 07400	21 - 3	40
03734 44012	35 - 2	12	21461 18702	21 - 2	23
03734 44014	33 - 2	15	21462 14900	21 - 2	31
03734 45006	37 - 2	7	21463 07400	21 - 3	39
03734 45014	33 - 2	16	21463 12500	21 - 2	30
03735 13004	33 - 2	11	21468 01300	21 - 2	27
	41 - 1	8	21468 01500	21 - 2	36
	43 - 2	9	21468 04400	21 - 3	46
03737 12504	35 - 2	3	21470 02000	21 - 2	26
03737 24005	33 - 2	21	21470 02100	21 - 2	35
03737 24006	SS - 1	21	22111 17800	22 - 2	1
03801 20070	43 - 2	22	22112 03700	22 - 2	3
03830 08025	42 - 1	13	22123 01500	22 - 2	19
03840 15082	36 - 3	41	22123 02800	22 - 2	2
03840 40100	36 - 3	43	22123 03400	22 - 2	22
03841 20120	37 - 2	24	22124 03100	22 - 2	10
03841 30017	33 - 2	7	22130 05100	36 - 5	5
03841 30040	37 - 2	32	22141 00200	22 - 2	14
03841 30045	37 - 2	28	22142 00200	22 - 2	15
03841 30069	37 - 2	31	22143 00500	22 - 2	16
03841 30070	41 - 1	15	22144 01500	22 - 2	20
03841 40035	37 - 2	33	22144 02400	22 - 3	4

42

49

PARTS NO.	PAGE	REF.NO.	PARTS NO.	PAGE	REF.NO.
22144 03600	51 - 2	16	34260 02100	33 - 2	27
22144 05000	36 - 5	8	34262 00600	SS - 1	24
22144 08200	22 - 3	4- 1	34262 01700	SS - 1	23
22150 04600	22 - 2	7	35100 26800	35 - 2	8
22152 04300	36 - 5	4	35200 06101	35 - 2	1
22153 00700	22 - 2	6	35200 08400	SS - 1	1
22163 00401	22 - 2	21	35208 00800	36 - 4	16
22200 07400	37 - 2	22	35300 12600	35 - 2	13
22211 11300	22 - 3	1	35301 14100	35 - 2	14
22212 02400	22 - 3	8	35302 01600	35 - 2	15
22230 00400	22 - 3	3	35303 00600	35 - 2	16
22316 01000	22 - 3	5	35304 00800	35 - 2	17
23124 03600	22 - 2	8	35421 00105	35 - 2	10
23124 09600	36 - 5	2	35421 01600	36 - 2	12
31130 09000	31 - 1	5	35440 00100	36 - 2	23
31130 15100	54 - 2	31	35623 00800	51 - 2	33
31142 01200	31 - 1	2	36110 59800	36 - 2	1
31144 05800	36 - 5	13	36120 07000	36 - 2	14
32100 24200	32 - 1	1	36141 08000	36 - 2	3
32100 24300	32 - 1	9	36146 05400	36 - 2	6
32141 12600	32 - 4	1	36152 00600	36 - 2	4
32141 12700	32 - 4	10	36153 00600	44 - 2	14
32142 01600	32 - 4	14	36158 00500	36 - 2	5
32142 04200	32 - 4	5	36159 00100	44 - 2	13
32143 07500	32 - 4	2	36230 00600	36 - 2	38
32143 07600	32 - 4	11	36260 05800	36 - 2	32
32144 00300	32 - 4	3	36280 20100	36 - 2	36
	32 - 4	12	36331 03900	37 - 2	17
32145 00400	32 - 4	13	36400 06100	36 - 2	24
32145 00800	32 - 4	4	36400 09400	36 - 2	27
32146 00400	32 - 4	15	36421 00200	36 - 4	1
32146 00800	32 - 4	6	36421 01100	36 - 5	1
32148 00100	32 - 4	7	36422 00200	36 - 4	2
	32 - 4	16	36422 01100	36 - 5	3
32151 01000	32 - 4	8	36423 00400	36 - 4	3
	32 - 4	17	36427 00100	36 - 4	4
32230 22100	32 - 1	2	36427 00300	36 - 4	5
32230 22200	32 - 1	10	36428 00200	36 - 4	6
32331 30000	32 - 1	7	36429 00100	36 - 4	7
32331 30100	32 - 1	11	36431 00200	36 - 4	8
33100 84600	33 - 2	1	36432 00200	36 - 4	9
33100 85900	SS - 1	1	36433 00100	36 - 4	10
33231 00800	33 - 2	5	36434 00100	36 - 4	12
33231 01400	SS - 1	5	36435 00100	36 - 4	13
33260 01900	33 - 2	31	36435 00300	22 - 2	17
33260 02000	33 - 2	32	36435 01100	36 - 5	7
34220 08300	33 - 2	22	36436 00200	36 - 4	14
34232 00200	36 - 5	11	36437 00200	36 - 4	15
34250 11300	33 - 2	20	36437 01300	36 - 5	6
34250 11600	SS - 1	20	36600 01800	36 - 2	16

47

50

PARTS NO.	PAGE	REF.NO.	PARTS NO.	PAGE	REF.NO.
36611 01000	36 - 6	1	39103 18700	39 - 2	1
36621 00100	36 - 6	2	39141 01100	39 - 2	2
36622 00100	36 - 6	3		SS - 4	2
36623 00100	36 - 6	4	39147 00601	39 - 2	5
36624 00100	36 - 6	5		SS - 4	5
36625 00101	36 - 6	6	39153 33100	39 - 2	4
36640 01600	36 - 2	17		SS - 4	4
36710 19900	36 - 2	28	39176 12900	39 - 2	17
37160 79900	37 - 2	14		SS - 4	17
37160 80300	37 - 2	2	39176 13100	39 - 2	8
37160 80800	37 - 2	8		SS - 4	8
37160 87300	33 - 2	14	39176 17900	38 - 2	45
37160 95700	37 - 2	6	39176 18000	SS - 1	45
37160 99300	35 - 2	11	39178 05900	44 - 2	26
37170 02900	41 - 1	7	39178 18100	39 - 2	3
37182 03000	51 - 6	25		SS - 4	3
37185 13500	41 - 1	12	39178 31201	SS - 4	42
37187 00400	41 - 1	13	39178 34000	SS - 4	16
37189 11200	SS - 1	41	39178 47800	SS - 4	41
37200 03100	37 - 2	1	39178 66300	39 - 2	16
37211 01700	37 - 3	1	39178 66700	39 - 2	7
37231 00100	37 - 3	2		SS - 4	7
37300 03300	37 - 2	16	39178 72500	SS - 4	10
37311 03400	37 - 3	1	39178 82600	39 - 2	15
37312 00900	37 - 3	2	39178 82700	39 - 2	20
37313 00300	37 - 3	3	39178 82800	39 - 2	21
37315 00400	37 - 3	4	39178 88901	SS - 4	20
37400 06200	37 - 2	11	39178 89000	SS - 4	43
37411 02000	37 - 3	1	39178 89100	SS - 4	44
37435 00600	37 - 3	3	39178 89200	SS - 4	45
37438 02400	37 - 3	2	39178 89300	SS - 4	46
37460 02000	37 - 2	20	39178 89400	SS - 4	47
37510 20000	37 - 2	12	39178 89500	SS - 4	48
37540 04100	41 - 1	10	39189 03300	SS - 4	9
37580 00100	37 - 2	18	39189 03500	SS - 4	12
38100 31700	38 - 2	1	39189 03600	SS - 4	11
38121 01400	38 - 2	4	39189 03700	39 - 2	9
38200 21500	38 - 2	11	39189 03800	39 - 2	10
38410 02800	38 - 2	5	39189 03900	39 - 2	11
38420 37000	38 - 2	12	39189 04000	39 - 2	12
38420 37100	38 - 2	13	39189 04100	39 - 2	13
38437 00800	36 - 4	21		SS - 4	13
38440 60300	38 - 2	16	39189 05100	39 - 2	14
38450 28300	38 - 2	20		SS - 4	14
38461 04900	38 - 2	2	39189 06700	39 - 2	19
38462 01100	38 - 2	3		SS - 4	19
38524 28100	38 - 2	22	39200 03700	51 - 2	39
38524 28200	38 - 2	23	39426 00700	51 - 2	40
38590 01200	38 - 2	25	41100 57600	41 - 1	1
39103 00810	SS - 4	1	42100 55101	42 - 1	1

50

40

PARTS NO.	PAGE	REF. NO.	PARTS NO.	PAGE	REF. NO.
42230 13900	42 - 1	7	51153 02600	51 - 3	47
42240 12000	42 - 1	10	51153 02700	51 - 3	48
42240 12100	42 - 1	12	51153 02800	51 - 3	49
42260 11400	42 - 1	8	51244 00100	51 - 2	18
	51 - 2	34	51244 00200	51 - 2	19
42310 39101	42 - 1	9	51244 00500	54 - 2	26
42310 42901	42 - 1	2	51244 00600	54 - 2	27
42310 45100	42 - 1	11	51300 16800	51 - 2	2
42324 07000	42 - 1	3	51300 17200	SS - 2	2
42326 00600	42 - 1	4	51300 17900	SS - 2	2- 1
42327 02700	42 - 1	5	51410 19000	51 - 2	14
43100 35800	43 - 2	1	51410 19300	51 - 2	14- 1
43210 01300	43 - 2	3	51410 19800	51 - 2	14- 2
43220 01300	43 - 2	2	51422 00500	51 - 2	17
43310 13200	43 - 2	4	51432 02201	51 - 2	15
43322 04500	37 - 2	9	51450 07400	51 - 2	10
43440 00800	43 - 2	21	52100 78100	51 - 6	8
43456 00400	43 - 2	15	52230 14100	51 - 2	3
43532 05300	41 - 1	4	52230 14200	51 - 6	5
43534 01000	43 - 2	14	52230 17800	51 - 2	2- 1
43534 01800	41 - 1	2	52350 58200	51 - 2	36
43550 00300	43 - 2	12	52350 59400	51 - 6	14
43590 00600	43 - 2	16	52350 59500	51 - 6	17
44210 04100	44 - 2	1	52450 90800	51 - 6	13
44220 17800	44 - 2	2	52450 90900	51 - 6	16
44243 03100	44 - 2	3	52450 93800	51 - 6	29
44250 58100	44 - 2	22	52480 01101	51 - 6	18
44290 17600	44 - 2	24	52530 22700	51 - 6	12
44290 18000	44 - 2	25	52560 54300	51 - 2	38
44322 02800	36 - 2	8	52560 54400	51 - 2	37
44327 05300	44 - 2	28	52620 25502	51 - 2	25
44328 06700	44 - 2	7	52630 07000	51 - 2	27
44331 00500	36 - 2	10	52721 03200	51 - 6	26
44334 04900	44 - 2	9	52722 03000	51 - 6	27
44334 10200	44 - 2	8	52723 00100	51 - 6	20
44336 01101	36 - 2	7	52737 00500	51 - 6	19
44346 02900	44 - 2	21	52737 00600	51 - 6	6
44346 06300	44 - 2	20	52739 00600	36 - 2	9
44346 08700	44 - 2	27	52744 00500	51 - 6	7
44349 00100	44 - 2	17	52750 09700	51 - 3	41
44363 00600	44 - 2	29	52750 09800	51 - 3	46
44411 00500	39 - 2	18	52800 21600	51 - 6	1
	SS - 4	18	52870 02000	51 - 6	21
44470 00700	44 - 2	10	52870 02100	51 - 6	22
44480 13600	44 - 2	19	52919 03310	51 - 8	2
44490 11211	44 - 2	18	52919 06500	51 - 8	1
46161 05700	36 - 2	11	52919 18710	51 - 8	3
51100 13421	51 - 2	1	52919 45810	51 - 8	4
51100 29020	51 - 2	1- 1	52919 50210	51 - 8	5
51100 31020	51 - 2	1- 2	52919 61100	51 - 8	28

PARTS NO.	PAGE	REF.NO.	PARTS NO.	PAGE	REF.NO.
52919 61210	51 - 8	24	54624 01600	54 - 2	16
52919 72110	51 - 8	6	54627 04200	54 - 2	13
52919 72210	51 - 8	7	54627 05000	54 - 2	13- 1
52919 72310	51 - 8	8	54628 02300	54 - 2	15
52919 72410	51 - 8	9	54628 02600	54 - 2	15- 1
52919 72510	51 - 8	10	61111 08500	21 - 3	52
52919 72610	51 - 8	11	GE240 00100	51 - 6	30
52919 72710	51 - 8	12	GE360 00900	51 - 6	33
52919 72810	51 - 8	13	GG160 00300	31 - 1	1
52919 72910	51 - 8	14			
52919 73010	51 - 8	15			
52919 73110	51 - 8	16			
52919 94900	51 - 8	27			
52939 26320	51 - 8	17			
52939 26420	51 - 8	18			
52939 26620	51 - 8	19			
52939 26720	51 - 8	20			
52939 26820	51 - 8	21			
52939 26920	51 - 8	22			
52939 27020	51 - 8	23			
52939 27220	51 - 8	25			
52939 27320	51 - 8	26			
52939 28520	51 - 8	29			
52939 28620	51 - 8	30			
	51 - 8	40			
52939 28720	51 - 8	31			
52939 28820	51 - 8	32			
52939 28920	51 - 8	33			
52939 29020	51 - 8	34			
52939 29120	51 - 8	35			
52939 29220	51 - 8	36			
52939 29320	51 - 8	37			
52939 29420	51 - 8	38			
52939 29520	51 - 8	39			
52939 29720	51 - 8	41			
52939 29820	51 - 8	42			
52939 29920	51 - 8	43			
52939 30020	51 - 8	44			
54200 25400	54 - 2	1			
54200 27001	54 - 2	1- 1			
54341 01401	54 - 2	2			
54342 00100	54 - 2	3			
54343 01800	54 - 2	4			
54344 01300	54 - 2	5			
54345 00100	54 - 2	8			
54410 01800	54 - 2	25			
54420 03500	54 - 2	24			
54500 02700	54 - 2	12- 1			
54500 02900	54 - 2	12			
54622 00400	54 - 2	20			

58

# PARTS CATALOG

MODEL

## PDS185S-602

EXPORT TYPE

基本パーツカタログ

BASIC CAT. No. 39523 79902

**HOKUETSU INDUSTRIES CO.,LTD.**

9103-00

CAT. No. 39523 79906

### 《御使用の前に》

このパーツカタログは、既発行の PDS185S-602 型パーツカタログ  
(CAT. No. 39523 79902 )を基本とし、その相違部品のみ収録  
してあります。

ご使用の際には、基本パーツカタログと併用して、ご利用ください。

### 《NOTICE》

This supplementary parts catalog contains only the (option) parts  
which are not mentioned in the basic parts catalog.

(CAT. NO. 39523 79902 ).

Please use this supplementary catalog in combination with the  
basic one.



見出番号 Ref. No.	部品番号 Parts No.	互換性 Inter- change- ability	部 品 名 称 Parts Name	数量 Q'ty	適用号機範囲 Applicable Ser. No.	備 考 Remarks
			* 51 - 00 FRAME & BONNET			refer to page 51-1
2	51300 19100		Draw bar	1		
	03407 64755		Seal rubber	1		
14	51410 19300		Stand	1		
15	51432 02201		Pin	1		
			* SS - 00 ASME (U-STAMP)			refer to page SS-1
1	33100 93600		Receiver tank	1		
			* SS - 02 EXPORT TYPE			refer to page SS-3~SS-4
			39 - 00 NAME PLATE			refer to page SS-3
3	39178 00310		Plate (LLC)	1		



CAT. NO. 39523 79906

22. MAR. '91.

BTW Equipment Supply • [www.btwequipmentsupply.com](http://www.btwequipmentsupply.com) • ORDER PARTS ONLINE