

# AIRMAN

## PARTS CATALOG

### ENGINE GENERATOR

**SDG75S**

**— 3A2 —**



**HOKUETSU INDUSTRIES CO., LTD.**

適 用 型 式  
FOR MODEL

型 式 MODEL	適 用 号 機 SER. NO.
SDG75S-3A2	1633A20052~

# 部品番号変更時期一覧表

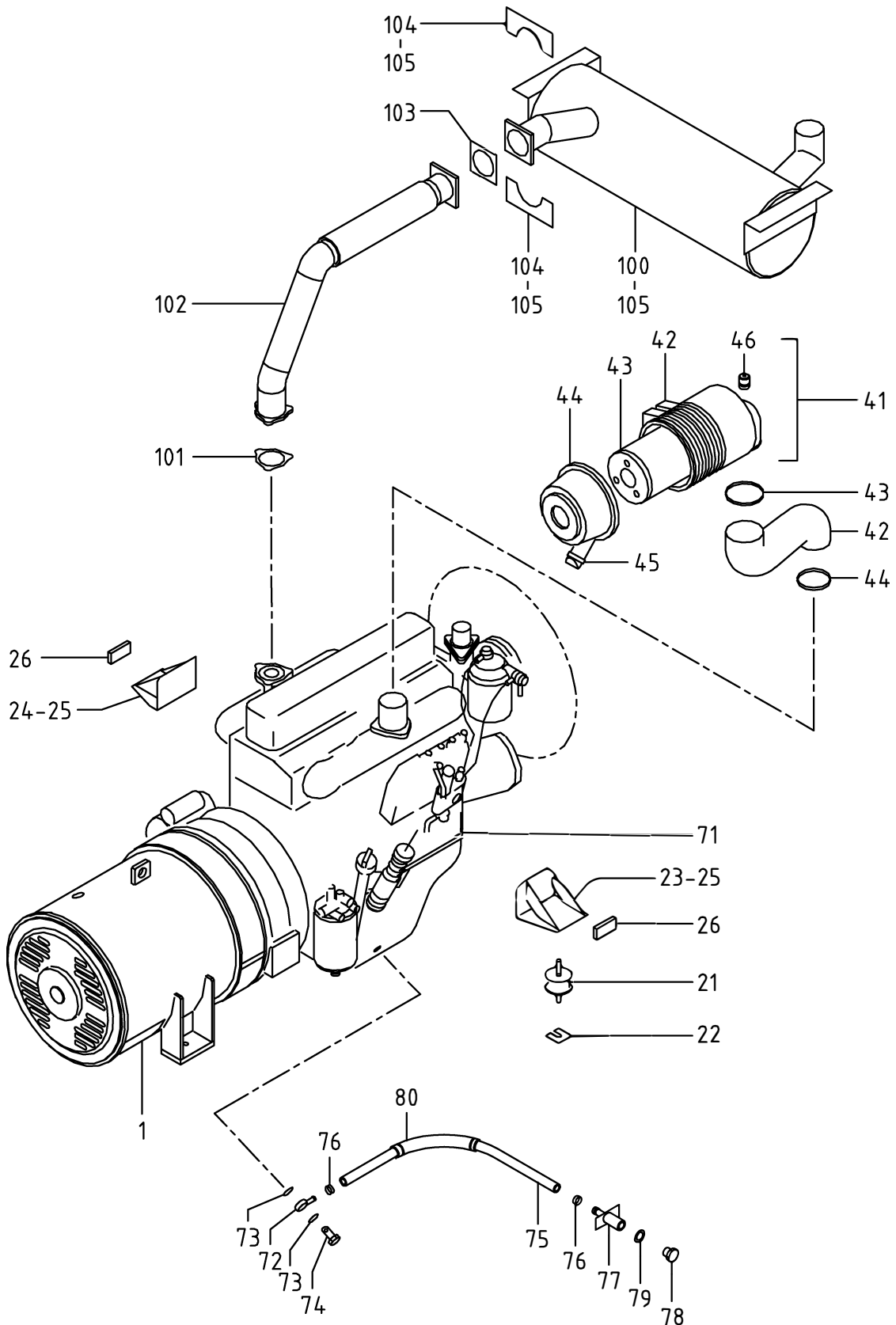
## LIST OF MACHINE SERIAL NUMBERS & CHANGED PART NUMBERS

変更 C/H	型式と実施号機 MODEL NAME & SER.NO. OF THE UNIT, THE PART OF WHICH WAS CHANGED					
	SDG75S-3A2					
M 1	3A20062 ~					
M 2	3A20074 ~					
M 3	3A20062 ~					
M 4	3A20074 ~					
M 5	3A20074 ~					
M 5-1	3A20074 ~					
M 5-2	3A20074 ~					
M 5-3	3A20074 ~					
M 5-4	3A20074 ~					
M 6	3A20074 ~					
M 7	3A20074 ~					
M 7-1	3A20074 ~					
M 8	3A20090 ~					
M 8-1	3A20090 ~					
M 9-1	3A20090 ~					

目 次  
CONTENTS

図 番 号 FIG. NO.	図 名 称 FIG. NAME	頁 PAGE
20 - 00	GENERATOR & ENGINE	ゼネレータ, エンジン 20- 1~3
20 - 01	GENERATOR	ゼネレータ 20- 4~5
36 - 00	ENG.CONTROL	エンジン コントロール 36- 1~4
38 - 00	COOLING & FUEL LINE	クーリング, フュエル ライン 38- 1~3
39 - 00	NAME PLATE	ネーム プレート 39- 1~3
46 - 00	ELECTRIC (for GEN.)	エレクトリック 46- 1~4
51 - 00	FRAME & BONNET	フレーム, ボンネット 51- 1~4
52 - 00	LINING	ライニング 52- 1~2

20 - 00 GENERATOR & ENGINE



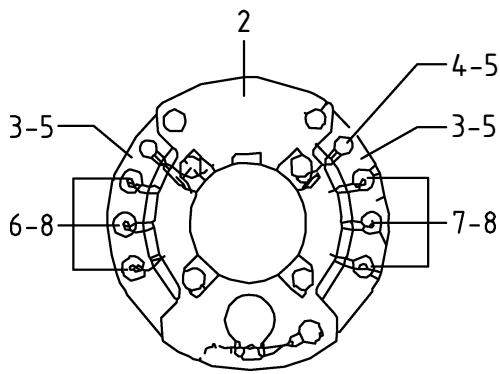
20 - 00 GENERATOR & ENGINE

見出番号 Ref.NO.	部品番号 Part NO.	互換性 Inter- change ability	部 品 名 称 Part Name	数量 Q'ty	変 更 C/H	備 考 Remarks
	20 - 00		GENERATOR GROUP			ゼネレータグループ
1	20003 53200		Generator	1		
	02135 10050		Bolt	9		(for coupling)
	03115 02010		Spring washer	9		(for coupling)
	02248 10030		Bolt(w/w)	12		(for casing)
	31 - 00		MOUNTING GROUP			マウンティンググループ
21	31130 09600		Vibration isolator ass'y	4		防振ゴム
	02912 08012		Nut	8		ナット
	03115 02012		Spring washer	8		スプリングワッシャー
	03116 12012		Plain washer	8		プレーンワッシャー
22	31120 03500		Shim	4		シム
23	31110 61800		Bracket	1		ブラケット
24	31110 61900		Bracket	1		ブラケット
25	02108 10025		Bolt	7		ボルト
	02911 08010		Nut	1		ナット
	03115 02010		Spring washer	8		スプリングワッシャー
	03116 12010		Plain washer	8		プレーンワッシャー
26	31150 04400		Bracket	2		ブラケット
	02238 08030		Bolt(w/w)	4		ワッシャー付ボルト
	02912 08008		Nut	4		ナット
	32 - 00		INTAKE GROUP			インテークグループ
41	32100 35601		Air filter ass'y	1		エアフィルタ
	02248 08016		Bolt (w/w)	4		ワッシャー付ボルト
42	* * *		Case	1		ケース
43	32143 12700		Element	1		エレメント
44	32142 09200		Cup	1		カップ
45	32151 01600		Vacuator valve	1		バキューエータバルブ
46	32148 00100		Filter service indicator	1		インジケータ
47	32331 47800		Hose	1		ホース
48	03511 20100		Hose clip	1		ホースクリップ
49	03511 20090		Hose clip	1		ホースクリップ

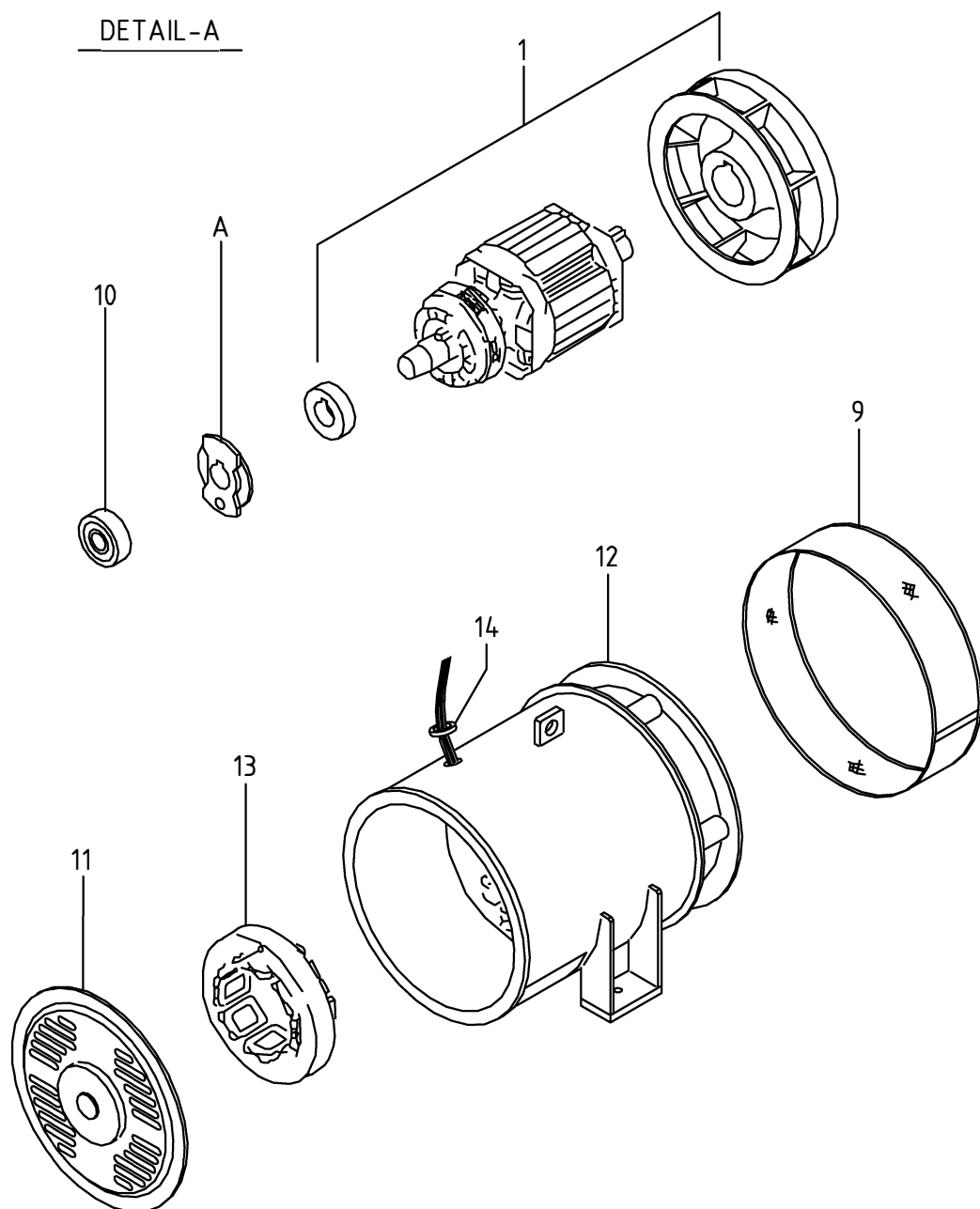
20 - 00 GENERATOR & ENGINE

見出番号 Ref.NO.	部品番号 Part NO.	互換性 Inter- change ability	部 品 名 称 Part Name	数量 Q'ty	変 更 C/H	備 考 Remarks
	41 - 00		ENGINE GROUP			エンジン グループ
71	* * *		Engine (ISUZU A-6BG1QD-02) (Element kit,oil filter : ISUZU 187810 0752) (Element kit,fuel filter : ISUZU 988511 1911) (Belt,cooling fan : ISUZU 113671 1430)	1		
72	43534 03300		Ring connector (Nipple)	1		リング コネクタ(ニップル)
72 -1	43534 04000	A	Ring connector (Nipple)	1	M 5-4	リング コネクタ(ニップル)
73	03407 16020		Gasket	2		ガスケット
74	43532 07000		Nipple(Bolt)	1		ニップル(ボルト)
75	03580 19065		Hose	1		ホース
76	03511 20035		Hose clip	2		ホース クリップ
77	37170 08400	C	Joint	1	M 8	ジョイント
	02248 08025	C	Bolt (w/w)	2	M 8	ワッシャ付ボルト
78	41111 00900		Plug	1		プラグ
79	37187 01000		O-ring	1		O-リング
80	43322 04500		Cushion	1		クッション
	03425 00005		Clip	2		クリップ
	42 - 00		EXHAUST GROUP			エキゾースト グループ
100	42100 67400		Exhaust muffler	1		エキゾースト マフラー
100 -1	42100 72100	A	Exhaust muffler	1	M 3	エキゾースト マフラー
101	42324 09600		Gasket	1		ガスケット
102	42310 66500		Pipe	1		パイプ
	02911 03010		Nut	4		ナット (Eng.side)
	02911 13010		Nut	4		ナット (Eng.side)
	02135 10035		Bolt	4		ボルト (muffler side)
	02912 03010		Nut	4		ナット (muffler side)
	03115 02010		Spring washer	4		スプリング ワッシャ (muffler side)
103	42324 09700		Gasket	1		ガスケット
104	42261 04500		Plate	2		プレート
105	02249 08016		Bolt (w/w)	8		ワッシャ付ボルト

20 - 01 GENERATOR



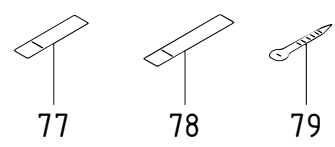
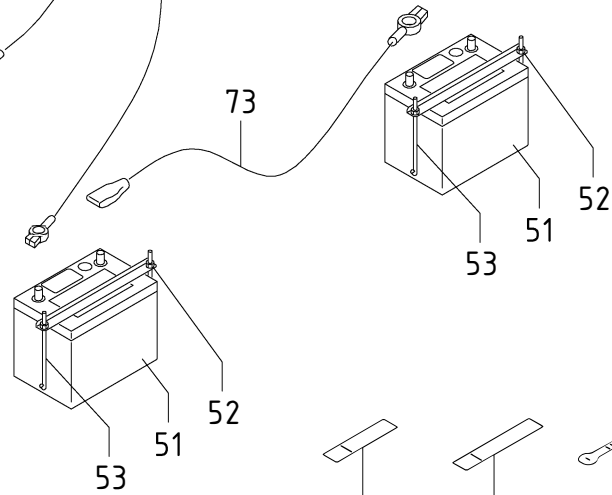
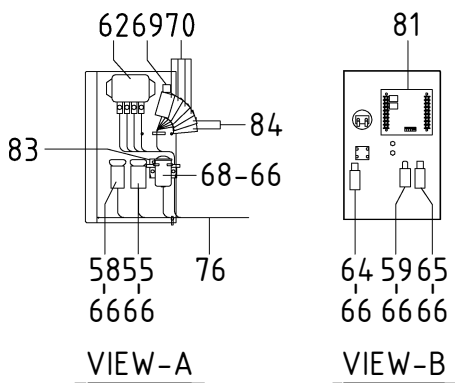
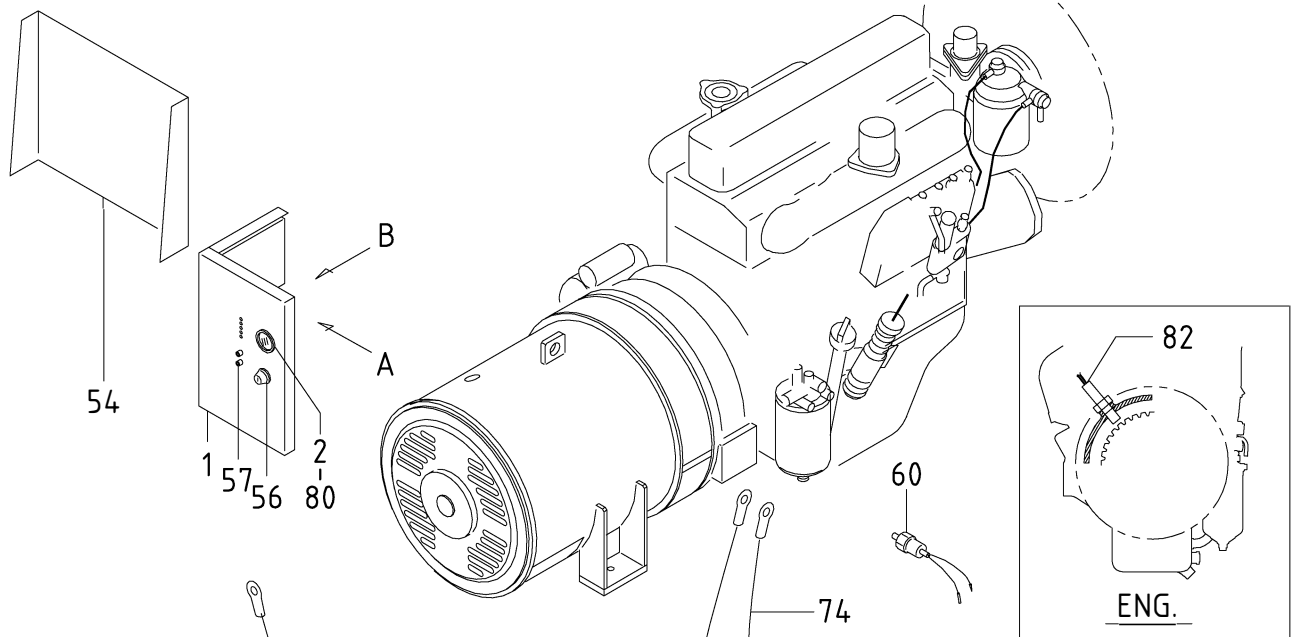
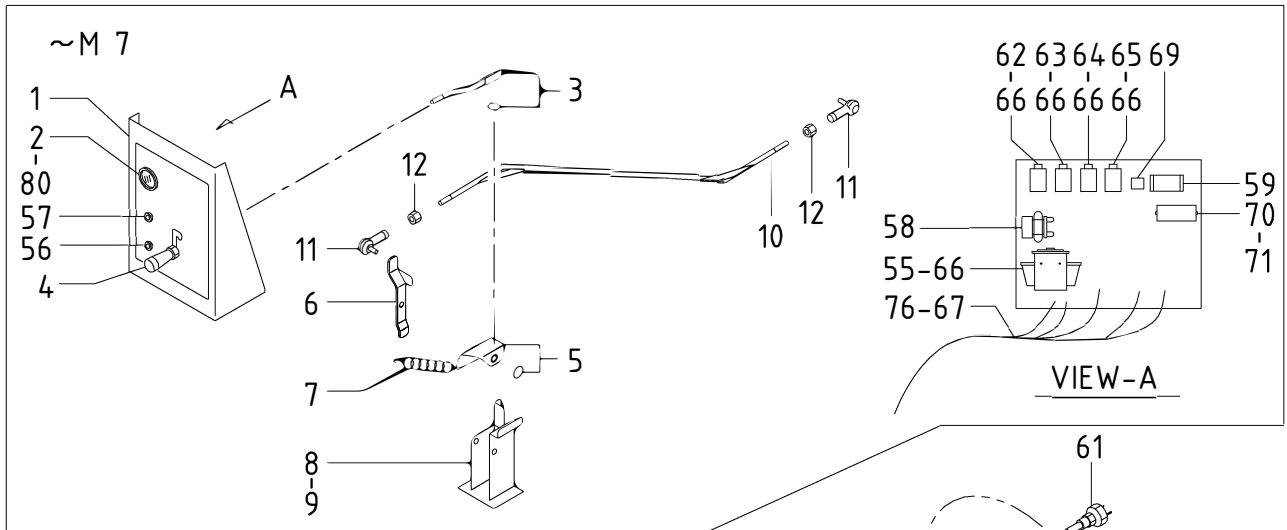
DETAIL-A





20 - 01 GENERATOR

見出番号 Ref.NO.	部品番号 Part NO.	互換性 Inter- change ability	部 品 名 称 Part Name	数量 Q'ty	変 更 C/H	備 考 Remarks
	20003 53200		GENERATOR ゼネレータ			
1	25100 06800		A.C.G.rotor ass'y 主発電機界磁(回転子)	1		
2	25650 00400		Surge absorber サージアブソーバ	1		
	02248 06020		Bolt(w/w) ワッシャ付ボルト	4		
3	25641 01200		Belt ベルト	2		
	02138 06016		Bolt ボルト	2		
4	02138 06025		Bolt ボルト	2		
5	02912 08006		Nut ナット	4		
	03115 02006		Spring washer スプリングワッシャ	4		
	03116 12006		Plain washer プレーンワッシャ	4		
6	46921 03500		Silicon rectifier ダイオード	3		
7	46921 03600		Silicon rectifier ダイオード	3		
8	02912 08005		Nut ナット	6		
9	25360 06300		Cover カバー	1		
10	21472 00100		Bearing ベアリング	1		(6311ZZ)
11	25310 08300		Casing ケーシング	1		
	02238 10025		Bolt (w/w) ワッシャ付ボルト	6		
12	25200 07600		A.C.G.stator ass'y 主発電機電機子(固定子)	1		
13	25700 05500		Ex.stator ass'y 励磁機界磁(固定子)	1		
	02138 06050		Bolt ボルト	3		
	03115 02006		Spring washer スプリングワッシャ	3		
	03116 12006		Plain washer プレーンワッシャ	3		
14	52728 94500		Cushion rubber クッションラバー	1		



36 - 00 ENG.CONTROL

見出番号 Ref.NO.	部品番号 Part NO.	互換性 Inter- change ability	部 品 名 称 Part Name		数量 Q'ty	変 更 C/H	備 考 Remarks
	36 - 00		CONTROL GROUP	コントロール グループ			
1	36110 79400		Instrument panel	インストルメント パネル	1		
	02248 08025		Bolt (w/w)	ワッシャ付ボルト	3		
1 -1	44250 02011	B	Bracket	ブラケット	1	M 7	
	02201 08020	B	Flange bolt	フランジ付ボルト	3	M 7	
	02915 00008	D	Hexagon flange nut	フランジ付ナット	3	M 7	
2	36149 01700		Hour meter	アワーメータ	1		
3	36226 01000	C	Lever	レバ -	1	M 7	
	02135 06025	C	Bolt	ボルト	1	M 7	
	02912 08006	C	Nut	ナット	3	M 7	
	02914 60006	C	Locking nut	ロッキング ナット	1	M 7	
	03116 12006	C	Plain washer	プレーン ワッシャ	1	M 7	
4	GC131 01600	C	Lever grip	レバ - グリップ	1	M 7	
	02912 14010	C	Nut	ナット	1	M 7	
5	36260 06500	C	Lever	レバ -	1	M 7	
6	36260 07100	C	Lever	レバ -	1	M 7	
	02138 12085	C	Bolt	ボルト	1	M 7	
	02912 08012	C	Nut	ナット	2	M 7	
	03116 12012	C	Plain washer	プレーン ワッシャ	3	M 7	
7	56167 01900	C	Spring	スプリング	1	M 7	
8	36270 11200	C	Bracket	ブラケット	1	M 7	
	02248 08025	C	Bolt (w/w)	ワッシャ付ボルト	4	M 7	
	02912 08008	C	Nut	ナット	4	M 7	
9	35208 03200	C	Bolt	ボルト	1	M 7	
	02912 08010	C	Nut	ナット	1	M 7	
10	36280 25900	C	Rod	ロッド	1	M 7	
11	36230 00700	C	Rod end ass'y	ロッドエンド	2	M 7	
	03115 02006	C	Spring washer	スプリング ワッシャ	2	M 7	
	02912 08006	C	Nut	ナット	2	M 7	
12	02912 08010	C	Nut	ナット	2	M 7	
	44 - 00		ELECTRIC GROUP	エレクトリック グループ			
51	44210 06700		Battery	バッテリー	2		(95D31R-MF)
52	44220 17300		Cover	カバー	2		
52 -1	44220 04500	B	Cover	カバー	2	M 3	
53	44243 01200		Holder	ホルダ	4		
53 -1	44243 04300	B	Holder	ホルダ	4	M 3	
	02912 08008		Nut	ナット	4		
	03115 02008		Spring washer	スプリング ワッシャ	4		
	03116 12008		Plain washer	プレーン ワッシャ	4		
54	44250 93300		Bracket	ブラケット	1		
54 -1	44250 01610	B	Bracket	ブラケット	1	M 7	
55	44335 00900		Magnetic switch	電磁接触器	1		
55 -1	44346 11300	B	Relay	リレー	1	M 7	

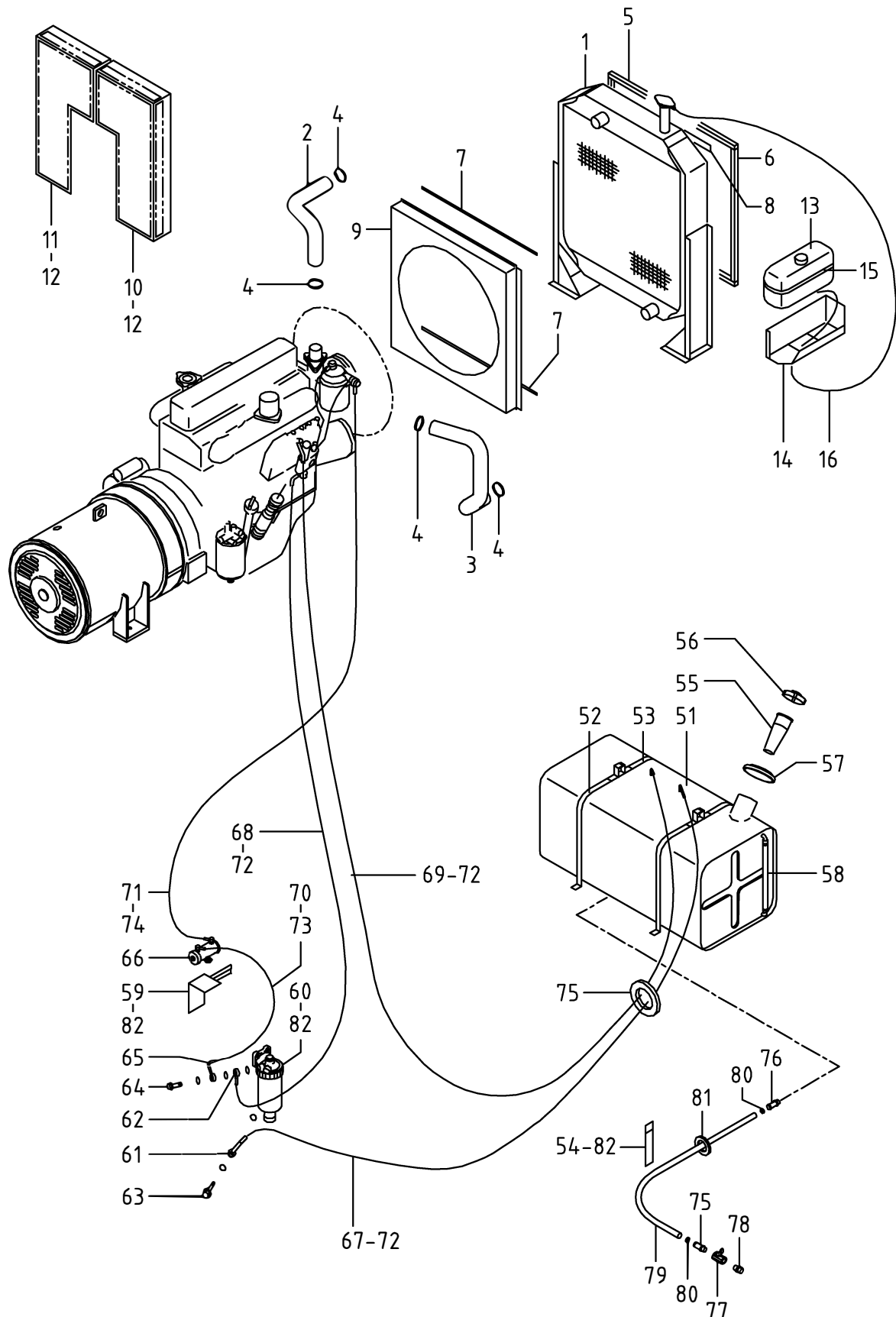
36 - 00 ENG.CONTROL

見出番号 Ref.NO.	部品番号 Part NO.	互換性 Inter- change ability	部 品 名 称 Part Name		数量 Q'ty	変 更 C/H	備 考 Remarks
56	44322 02800		Starter switch	スタータ スイッチ	1		(ISUZU 894402 5000)
	52739 00600		Key	キー	1		(ISUZU 894402 4980)
56 -1	44322 08300	B	Starter switch	スタータ スイッチ	1	M 7	
	52739 03600	B	Key	キー	1	M 7	
57	44331 02400		Glow lamp	グロー ランプ	1		(ISUZU 181420 0040)
57 -1	46161 05800	B	Pilot lamp	パイロット ランプ	2	M 7	
58	44324 04800		Safety relay	セーフティ リレー	1		(ISUZU 182553 0390)
	02345 68016		Screw	スクリュー	2		
	03115 02008		Spring washer	スプリング ワッシャー	2		
	03116 12008		Plain washer	プレーン ワッシャー	2		
58 -1	44346 13900	B	Relay	リレー	1	M 7	(ISUZU 897032 1131)
59	44327 05400		Time relay	タイム リレー	1		(ISUZU 897042 8200)
	02345 64016		Screw	スクリュー	2		
	03115 02004		Spring washer	スプリング ワッシャー	2		
	03116 12004		Plain washer	プレーン ワッシャー	2		
59 -1	44346 11700	B	Relay	リレー	1	M 7	
60	44328 06700		Pressure switch (oil press.)	プレッシャー スイッチ	1		(ISUZU 582410 0361)
60 -1	44328 18400	B	Pressure switch (oil press.)	プレッシャー スイッチ	1	M 7	(ISUZU 982720 0690)
61	44334 14700		Thermo switch (water temp.)	サーモ スイッチ	1		(ISUZU 894403 2410)
61 -1	44334 16900	B	Thermo switch (water temp.)	サーモ スイッチ	1	M 7	(ISUZU 897125 6001)
62	44346 07500		Relay (oil press.)	リレー	1		(ISUZU 582550 0300)
62 -1	44324 03200	B	Safety relay	セーフティ リレー	1	M 7	(ISUZU 182553 0100)
	02345 66016	D	Screw	スクリュー	2	M 7	
	03115 02006	D	Spring washer	スプリング ワッシャー	2	M 7	
	03116 12006	D	Plain washer	プレーン ワッシャー	2	M 7	
63	44346 07500	C	Relay (water temp.)	リレー	1	M 7	(ISUZU 582550 0300)
64	44346 07500		Relay (solenoid)	リレー	1		(ISUZU 582550 0300)
65	44346 07500		Relay (charge)	リレー	1		(ISUZU 582550 0300)
66	02345 66016		Screw	スクリュー	6		
	03115 02006		Spring washer	スプリング ワッシャー	6		
	03116 12006		Plain washer	プレーン ワッシャー	6		
66 -1	02915 00006	B	Hexagon flange nut	フランジ 付ナット	9	M 7	
67	46921 02200	C	Silicon rectifier	ダイオード	2	M 7	(ISUZU 894249 9850)
68	44346 11300	D	Relay	リレー	1	M 7	
68 -1	44335 01000	B	Magnetic switch	電磁接触器	1	M 7-1	
68 -2	44335 00900	B	Magnetic switch	電磁接触器	1	M 8-1	
69	46921 04300		Silicon rectifier	ダイオード	1		
	02345 63020	C	Screw	スクリュー	1	M 7	
	02912 08003	D	Nut	ナット	1	M 7	
	03115 02003		Spring washer	スプリング ワッシャー	1		
	03116 12003		Plain washer	プレーン ワッシャー	1		

36 - 00 ENG.CONTROL

見出番号 Ref.NO.	部品番号 Part NO.	互換性 Inter- change ability	部 品 名 称 Part Name	数量 Q'ty	変 更 C/H	備 考 Remarks
70	44470 00100		Fuse box	ヒューズ ボックス	1	
	05650 00020	C	Fuse(20A)	ヒューズ	2	M 7
	05650 00010	C	Fuse(10A)	ヒューズ	2	M 7
	05650 00010	D	Fuse(10A)	ヒューズ	4	M 7
70 -1	44470 01600	B	Fuse box	ヒューズ ボックス	4	M 9-1
	46934 03200	B	Fuse(10A)	ヒューズ	4	M 9-1
71	02345 65016		Screw	スクリュ	2	
	03115 02005		Spring washer	スプリング ワッシャ	2	
71 -1	02345 64016	B	Screw	スクリュ	2	M 7
	03115 02004	B	Spring washer	スプリング ワッシャ	2	M 7
71 -2	03425 00001	B	Vinyl clip	ビニール クリップ	1	M 9-1
72	05085 32270		Cable	ケーブル	1	
72 -1	07685 32270	B	Cable	ケーブル	1	M 5-2
73	05085 34100		Cable	ケーブル	1	
73 -1	07685 34100	B	Cable	ケーブル	1	M 5-2
74	05088 31100		Cable	ケーブル	1	
75	05068 27050		Cable	ケーブル	1	
	02248 12030		Bolt (w/w)	ワッシャ付ボルト	1	(for Eng.)
	02248 10030		Bolt (w/w)	ワッシャ付ボルト	1	(for Frame)
76	44490 51920		Wiring harness	ワイヤハーネス	1	
76 -1	44490 77921	B	Wiring harness	ワイヤハーネス	1	M 7
76 -2	44490 83620	B	Wiring harness	ワイヤハーネス	1	M 9-1
76 -3	44490 02130	B	Wiring harness	ワイヤハーネス	1	M 8-1
	44462 00700		Insulator	インシュレータ	1	(for Eng.)
77	03424 80101		Clip	クリップ	1	
78	03424 80011		Clip	クリップ	2	
79	03425 00001		Vinyl clip	ビニール クリップ	6	
80	44490 50120		Wiring harness	ワイヤハーネス	1	
80 -1	44490 79720	B	Wiring harness	ワイヤハーネス	1	M 7
	02248 10020	D	Bolt (w/w)	ワッシャ付ボルト	1	M 7
81	44380 02000	D	Auto-start controller	オートスタート コントローラ	1	M 7
82	44381 03100	D	Tacho sensor	タコセンサ	1	M 7
83	44250 06410	D	Bracket	ブラケット	1	M 8-1
	02248 06016	D	Bolt (w/w)	ワッシャ付ボルト	2	M 8-1
84	46921 08500	D	Silicon rectifier	ダイオード	2	M 8-1

38 - 00 COOLING & FUEL LINE



38 - 00 COOLING & FUEL LINE

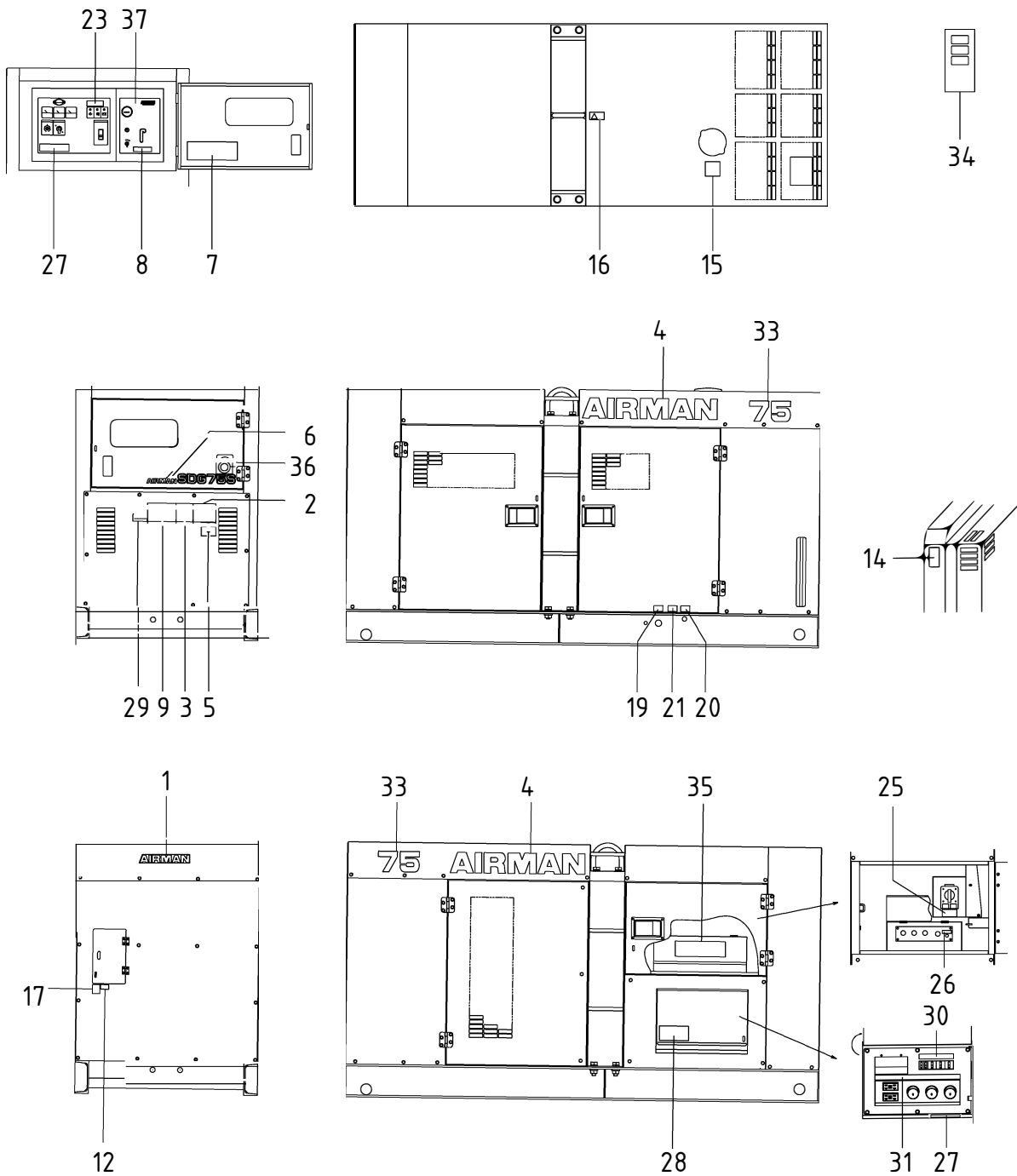
見出番号 Ref.NO.	部品番号 Part NO.	互換性 Inter- change ability	部 品 名 称 Part Name	数量 Q'ty	変 更 C/H	備 考 Remarks
	38 - 00		COOLING GROUP			クーリング グループ
1	38730 13400		Radiator ass'y	1		ラジエータ
	38410 04600		Cap	1		キャップ
	38469 01200		Valve	1		バルブ (for drain)
	38461 07000		Pipe	1		パイプ (for drain)
	02248 12030		Bolt (w/w)	4		ワッシャ付ボルト
2	38524 38100		Hose	1		ホース
3	38524 38200		Hose	1		ホース
4	03511 20060		Hose clip	4		ホース クリップ
5	03407 44073		Seal rubber	2		シール ラバー
6	03407 44069		Seal rubber	2		シール ラバー
7	03407 64313		Seal rubber	2		シール ラバー
8	03407 65402		Seal rubber	2		シール ラバー
9	38440 73500		Shroud, fan	1		ファン シュラウド
	02248 08016		Bolt (w/w)	8		ワッシャ付ボルト
10	38450 43700		Guard, fan	1		ファン ガード
11	38450 43800		Guard, fan	1		ファン ガード
12	02248 06016		Bolt (w/w)	8		ワッシャ付ボルト
13	38590 00300		Reserve tank ass'y	1		リザーブ タンク
	38592 00300		Cap	1		キャップ
14	38860 13300		Bracket	1		ブラケット
	02248 08025		Bolt (w/w)	3		ワッシャ付ボルト
15	03511 30270		Hose clip	1		ホース クリップ
16	38594 02900		Hose	1		ホース
	03511 40018		Hose clip	2		ホース クリップ
	43 - 00		FUEL GROUP			フュエル グループ
51	43100 46901		Fuel tank	1		フュエル タンク
52	43310 14700		Belt	2		ベルト
	02248 10020		Bolt (w/w)	2		ワッシャ付ボルト
53	43310 20800		Belt	2		ベルト
	02138 10060		Bolt	2		ボルト
	02912 08010		Nut	2		ナット
	03115 02010		Spring washer	2		スプリング ワッシャ
	03116 12010		Plain washer	4		プレーン ワッシャ
54	03424 80011		Clip	1		クリップ
55	43210 01301		Strainer	1		ストレーナ
56	43220 01300		Cap	1		キャップ
57	43440 02000		Cover	1		カバー
57 -1	43440 04600	A	Cover	1	M 5-3	カバー
58	43528 00400		Pipe	1		パイプ
	43430 00700		Gauge	1		ゲージ
	03511 10016		Hose clip	2		ホース クリップ

38 - 00 COOLING & FUEL LINE

見出番号 Ref.NO.	部品番号 Part NO.	互換性 Inter- change ability	部 品 名 称 Part Name	数量 Q'ty	変 更 C/H	備 考 Remarks
59	43570 01400		Bracket	ブ ラケツト	1	
60	43550 00300		Sedimenter	セジメンタ	1	
			(O-ring : case side-ISUZU 509623 0700 , drain side-ISUZU 509623 0690 )			
61	43534 00900		Ring connector(Nipple)	リング コネクタ(ニップル)	1	
62	43534 01000		Ring connector(Nipple)	リング コネクタ(ニップル)	1	
63	43456 00700		Bolt	ボルト	1	
	43590 00600		Gasket	ガスケット	2	
64	43456 00800		Bolt	ボルト	1	
	43590 00600		Gasket	ガスケット	3	
65	43534 02300		Ring connector(Nipple)	リング コネクタ(ニップル)	1	
66	43650 01100		Fuel pump	フエイルポンプ	1	
			( filter : ISUZU 894337 0220 )			
	02345 66025		Screw	スクリュ	2	
	02912 08006		Nut	ナット	2	
	03115 02006		Spring washer	スプリング ワッシャ	2	
	03116 12006		Plain washer	プレーン ワッシャ	4	
67	03600 09100		Hose	ホース	1	
68	03600 09120		Hose	ホース	1	
69	03570 09240		Hose	ホース	1	
70	03600 08042		Hose	ホース	1	
71	03570 08036		Hose	ホース	1	
72	03511 40020		Hose clip	ホース クリップ	6	
73	03511 40016		Hose clip	ホース クリップ	2	
74	03511 10017		Hose clip	ホース クリップ	2	
75	03403 00703		Grommet	グロメット	1	
76	37170 02900		Joint	ジョイント	2	
77	03735 13004		Valve	バルブ	1	
78	03731 41004		Nipple	ニップル	1	
79	03570 19097		Hose	ホース	1	
80	03511 20035		Hose clip	ホース クリップ	2	
81	03402 00404		Eyelet ring	アイレット リング	1	
82	02248 08025		Bolt (w/w)	ワッシャ付ボルト	5	



39 - 00 NAME PLATE



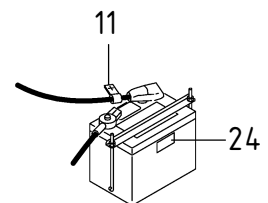
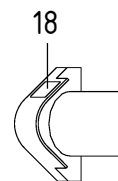
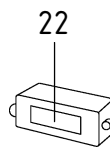
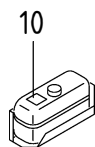
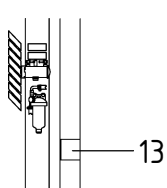
FAN SHROUD

RESERVE TANK

FUSE BOX

ALTERNATOR

BATTERY



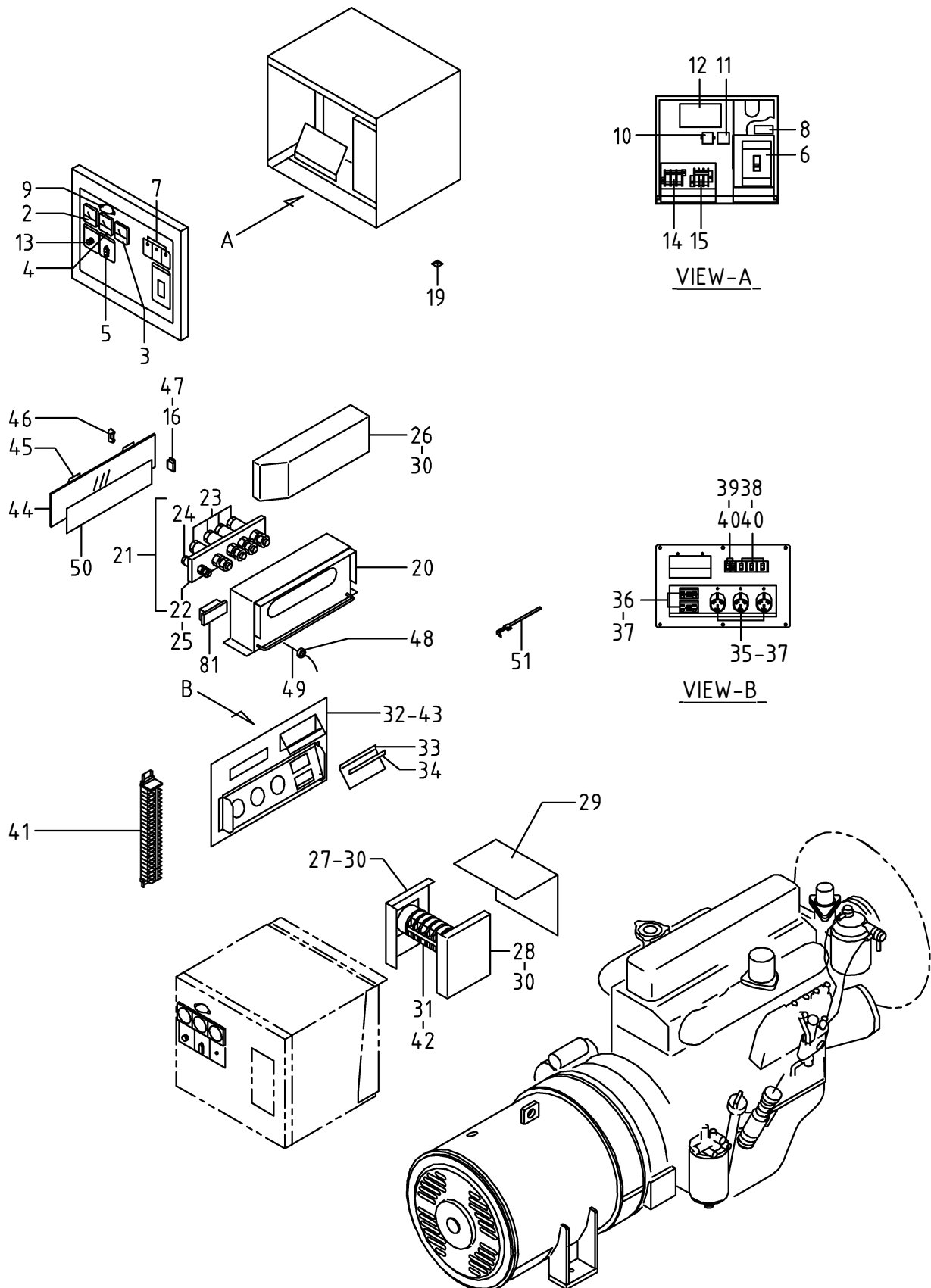
39 - 00 NAME PLATE

見出番号 Ref.NO.	部品番号 Part NO.	互換性 Inter- change ability	部 品 名 称 Part Name	数量 Q'ty	変 更 C/H	備 考 Remarks
	39 - 00		ACCESSORY GROUP			アクセサリ グループ
	39600 03123		Instruction book			取扱説明書
	39600 27720	B	Instruction book		M 6	取扱説明書
	39600 30720	B	Instruction book		M 7	取扱説明書
	39600 40320	B	Instruction book		M 8-1	取扱説明書
1	39170 02000		Mark	1		マーク
	39423 00300		Seal	1		シール
2	39103 46600		Plate(SER.NO.)	1		プレート
2 -1	39103 47400	B	Plate	1	M 4	プレート
	03260 03010		Blind rivet	4		ブラインド リベット
3	39176 73300	D	Plate (caution,exhaust gases)	1	M 6	プレート
4	39178 83700		Plate(AIRMAN)	2		プレート
5	39178 70310		Plate(ISO9001)	1		プレート
6	39178 12410		Plate(AIRMAN SDG75S)	1		プレート
7	39153 47600		Plate(start-stop)	1		プレート
7 -1	39153 58300	B	Plate	1	M 7	プレート
8	39176 52800	C	Plate(lever position)	1	M 7	プレート
9	39176 52701		Plate (warning,exhaust gases.notice.regular check)	1		プレート
9 -1	39176 35701	A	Plate(caution,notice)	1	M 6	プレート
10	39178 00310		Plate(LLC)	1		プレート
11	39178 05900	C	Plate(battery"+")	2	M 5-2	プレート
12	39189 03800		Plate (diesel fuel oil)	1		プレート
12 -1	39178 72500	A	Plate	1	M 6	プレート
13	39176 37900		Plate (danger,cooling fan)	1		プレート
13 -1	39176 52600	B	Plate	1	M 2	プレート
13 -2	39176 73500	A	Plate	1	M 6	プレート
14	39176 56400		Plate (caution,high temp.)	1		プレート
14 -1	39176 69500	B	Plate	1	M 2	プレート
15	39176 35300		Plate (caution,radiator cap)	1		プレート
15 -1	39176 69600	B	Plate	1	M 2	プレート
16	39176 35500		Plate (caution,lifting bail)	1		プレート
16 -1	39176 69300	B	Plate	1	M 2	プレート
17	39176 35600		Plate(No fire)	1		プレート
18	39176 34700		Plate(warning,V-belt)	1		プレート
18 -1	39176 73800	A	Plate	1	M 6	プレート
19	39189 03900		Plate(Eng.oil drain)	1		プレート
19 -1	39189 17300	Z	Plate	1	M 6	プレート
20	39189 05400		Plate(radiator drain)	1		プレート
20 -1	39189 17200	Z	Plate	1	M 6	プレート
21	39189 03700		Plate(fuel drain)	1		プレート
21 -1	39189 17100	Z	Plate	1	M 6	プレート

39 - 00 NAME PLATE

見出番号 Ref.NO.	部品番号 Part NO.	互換性 Inter- change ability	部 品 名 称 Part Name	数量 Q'ty	変 更 C/H	備 考 Remarks
22	39161 03200		Plate(fuse) プレート	1		
22 -1	39161 04200	B	Plate プレート	1	M 7	
22 -2	39161 04200	C	Plate プレート	1	M 9-1	
23	39176 65501		Plate (danger,door open) プレート	1		
24	39176 50000		Plate(warning,battery) プレート	2		
25	39176 62700		Plate (caution,cahng voltage) プレート	1		
26	39176 62600		Plate(GROUND) プレート	1		
27	39176 62900		Plate (warning,electric shock) プレート	2		
28	39176 62400		Plate (danger,high voltage) プレート	1		
29	39178 43110		Plate(CALIFORNIA, Proposition 65 warning) プレート	1		
30	39178 87210		Plate(circuit breaker) プレート	1		
31	39178 84610		Plate(single phase) プレート	1		
32	* * *					
33	39178 12311	D	Plate(SDG75S) プレート	2	M 5-1	
33 -1	39178 07120	B	Plate(75) プレート	2	M 7	
34	39173 00700	D	Plate,complete プレート(1セット)	1	M 6	Const.No.19~21
	39189 17400	X	Plate (oil cooler drain) プレート	1	M 6	
	39189 17500	X	Plate(receiver drain) プレート	1	M 6	
35	39152 22800	D	Plate(wiring chart) プレート	1	M 7	
36	39178 74910	D	Plate(emergency stop) プレート	1	M 7	
37	39178 07920	D	Plate(in-pane) プレート	1	M 7	

46 - 00 ELECTRIC (for GEN.)



46 - 00 ELECTRIC (for GEN.)

見出番号 Ref.NO.	部品番号 Part NO.	互換性 Inter- change ability	部 品 名 称 Part Name	数量 Q'ty	変 更 C/H	備 考 Remarks
	46 - 00		ELECTRIC GROUP			エレクトリック グループ
1	46900 62800		Switch board ass'y	1		制御盤 Const.No.2 ~ 15
1 -1	46900 66700	B	Switch board ass'y	1	M 7	制御盤 Const.No.2 ~ 15
	02248 08025		Bolt (w/w)	4		ワッシャ付ボルト
2	46153 03100		Voltmeter	1		電圧計
3	46911 01200		Frequency meter	1		周波数計
4	46154 13500		Ammeter	1		電流計
5	46913 00700		Transfer device (Knob : 46991 00600)	1		電流切替器 (Current selector switch)
6	46120 17500		Circuit breaker	1		電源遮断器
7	46161 05800		Pilot lamp	3		パイロットランプ
7 -1	39178 08020	B	Plate(in-pane)	1	M 7	プレート
8	46923 04300		Current transformer	2		変流器
9	46929 00600		Illuminator (Bulb : 46939 00900)	1		照明灯
10	46942 00800		Transformer	1		変圧器
11	46928 00700		Thermal relay	1		サーマルリレー
12	46950 02400		A.V.R ass'y	1		自動電圧調整器
13	46918 01400		Controller (Knob : 46991 00100)	1		制御器
14	44311 37300		Terminal plate	1		端子台
15	44311 12000		Terminal plate	1		端子台
16	02345 64016		Screw	2		スクリュー
	02912 08004		Nut	2		ナット
	03115 02004		Spring washer	2		スプリングワッシャ
	03116 12004	C	Plain washer	4	M 7	プレーンワッシャ
	03116 12004	D	Plain washer	2	M 7	プレーンワッシャ
17	* * *					
18	* * *					
19	44243 04600		Holder	1		ホルダ
20	46450 62000		Bracket	1		ブラケット
	02248 08016		Bolt (w/w)	4		ワッシャ付ボルト
20 -1	46450 67700	B	Bracket	1	M 7	ブラケット
	02248 08016	Q	Bolt (w/w)	5	M 7	ワッシャ付ボルト
21	44311 20300		Terminal plate	1		端子板(三相)
21 -1	44311 44300	B	Terminal plate	1	M 3	端子板(三相)
	02138 08025		Bolt	4		ボルト
	02912 08008	C	Nut	4	M 7	ナット
	03115 02008	C	Spring washer	8	M 7	スプリングワッシャ
	03115 02008	D	Spring washer	4	M 7	スプリングワッシャ
	03116 12008	C	Plain washer	8	M 7	プレーンワッシャ
	03116 12008	D	Plain washer	4	M 7	プレーンワッシャ
22	46305 05402		Plate	1		プレート
23	46312 04200		Bolt	4		ボルト
	02138 12025	C	Bolt	4	M 3	ボルト
	35208 04400	D	Bolt	4	M 3	ボルト
	02912 03012		Nut	8		ナット
	03115 02012		Spring washer	12		スプリングワッシャ
	03116 14012		Plain washer	16		プレーンワッシャ

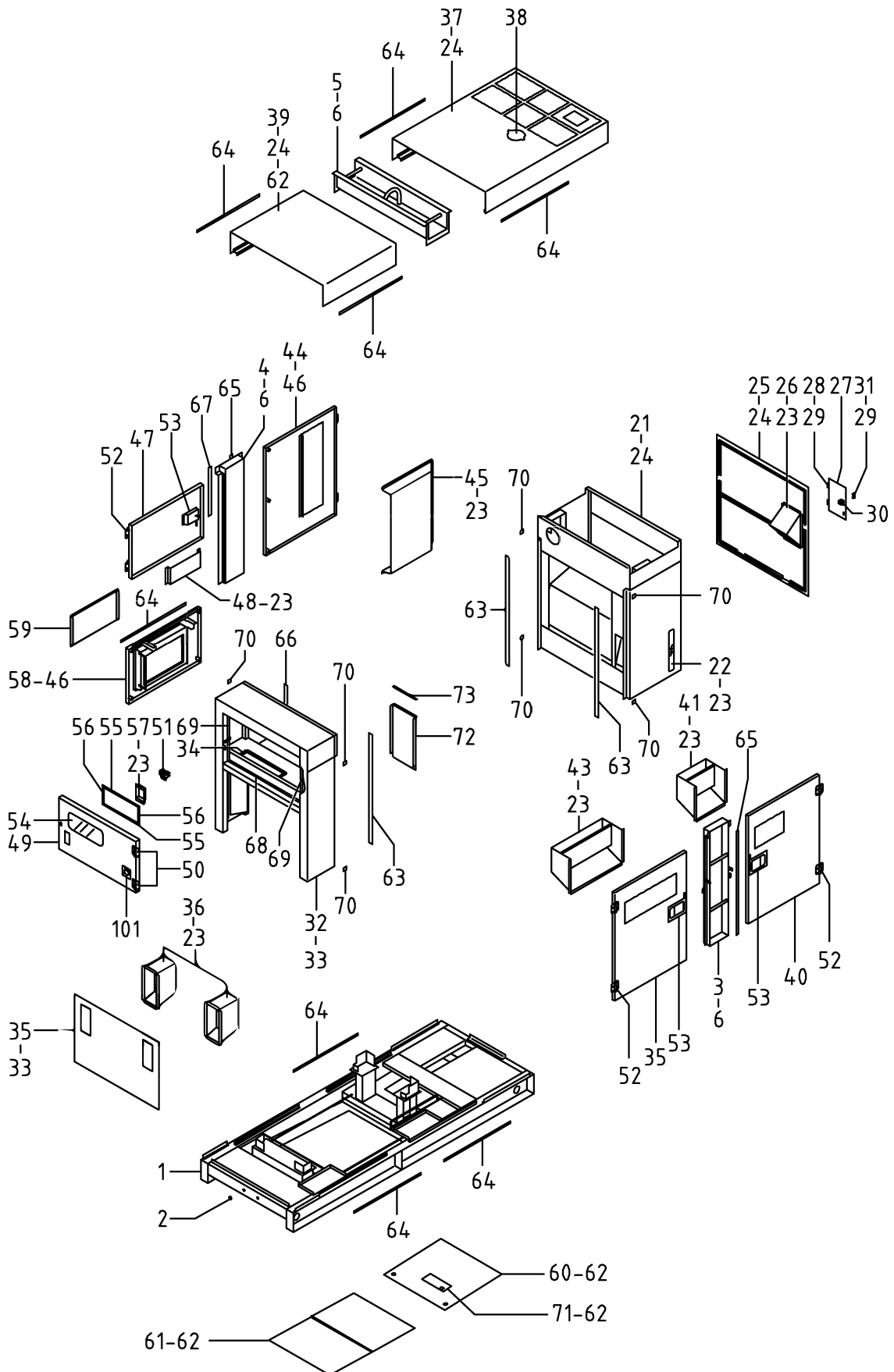
46 - 00 ELECTRIC (for GEN.)

見出番号 Ref.NO.	部品番号 Part NO.	互換性 Inter- change ability	部 品 名 称 Part Name	数量 Q'ty	変 更 C/H	備 考 Remarks
24	46312 04000		Bolt	ボルト	1	
	02138 06012		Bolt	ボルト	1	
	02912 03006		Nut	ナット	2	
	03115 02006		Spring washer	スプリング ワッシャ	3	
	03116 14006		Plain washer	プレーン ワッシャ	4	
25	03317 03012		Spring pin	スプリング ピン	5	
26	46464 05400		Cover	カバー	1	
26 -1	46464 06100	B	Cover	カバー	1	M 7
27	46450 62100		Bracket	ブラケット	1	
28	46450 62200		Bracket	ブラケット	1	
29	46464 05500		Cover	カバー	1	
	02248 06016		Bolt (w/w)	ワッシャ付ボルト	4	
30	02249 06016		Bolt (w/w)	ワッシャ付ボルト	7	
31	46917 00500		Change device	電圧切替器	1	(Voltage selector switch)
	02305 64040		Screw	スクリュー	4	
	02345 64025		Screw	スクリュー	4	
	02912 08005		Nut	ナット	8	
	03115 02005		Spring washer	スプリング ワッシャ	8	
	03116 12005		Plain washer	プレーン ワッシャ	12	
32	46760 16010		Control panel	コントロール パネル	1	
	02245 08025		Bolt (w/w)	ワッシャ付ボルト	6	
	02248 08025		Bolt (w/w)	ワッシャ付ボルト	1	(for earth)
33	52728 93600		Cushion rubber	クッション ラバー	1	
34	46459 11700		Plate	プレート	1	
	02345 66020		Screw	スクリュー	2	
	02912 08006		Nut	ナット	2	
	03115 02006		Spring washer	スプリング ワッシャ	2	
	03116 12006		Plain washer	プレーン ワッシャ	4	
35	44312 02800		Socket	ソケット	3	
36	44312 02900		Socket	ソケット	2	
37	02345 64020		Screw	スクリュー	10	
	02912 08004		Nut	ナット	10	
	03115 02004		Spring washer	スプリング ワッシャ	10	
	03116 12004		Plain washer	プレーン ワッシャ	20	
38	46120 23000		Circuit breaker	電源遮断器	3	
39	46120 22900		Circuit breaker	電源遮断器	2	
40	02345 63008		Screw	スクリュー	16	
	03115 02003		Spring washer	スプリング ワッシャ	16	
	03116 12003		Plain washer	プレーン ワッシャ	32	
41	44311 40900		Terminal plate	端子台	1	
	02345 65016		Screw	スクリュー	2	
	03115 02005		Spring washer	スプリング ワッシャ	2	
	03116 12005		Plain washer	プレーン ワッシャ	2	
42	44550 09000		Cable kit	ケーブル キット	1	

46 - 00 ELECTRIC (for GEN.)

見出番号 Ref.NO.	部品番号 Part NO.	互換性 Inter- change ability	部 品 名 称 Part Name	数量 Q'ty	変 更 C/H	備 考 Remarks
43	44550 08800		Cable kit	ケーブル キット	1	
44	52416 21300		Window glass	ウインド グラス	1	
44 -1	46480 29800	B	Cover	カバー	1	M 7
45	52312 03300		Hinge	ヒンジ	2	
	31150 05500	D	Bracket	ブラケット	2	M 7
	02305 64016		Screw	スクリュー	8	
	02912 08004	C	Nut	ナット	8	M 7
	03115 02004	C	Spring washer	スプリング ワッシャー	8	M 7
	03116 12004	C	Plain washer	プレーン ワッシャー	8	M 7
46	52741 00400	C	Handle	ハンドル	1	M 7
	02345 64016	C	Screw	スクリュー	1	M 7
	03115 02004	C	Spring washer	スプリング ワッシャー	1	M 7
	03116 12004	C	Plain washer	プレーン ワッシャー	1	M 7
	02305 64016	C	Screw	スクリュー	1	M 7
47	52721 01800		Catch	キャッチ	1	
47 -1	52710 00700	B	Latch ass'y	ラッチ	1	M 7
48	03402 00152	D	Eyelet ring	アイレット リング	1	M 7
49	46178 00300	D	Door switch	ドア スイッチ	1	M 7
50	52728 02210	D	Cushion rubber	クッション ラバー	1	M 7
51	37181 03600	D	Clip	クリップ	2	M 7
	44 - 00		ELECTRIC GROUP	エレクトリック グループ		
81	44311 47600	D	Terminal plate	ターミナル プレート	1	M 7
	02345 64016	D	Screw	スクリュー	2	M 7

51 - 00 FRAME & BONNET





51 - 00 FRAME & BONNET

見出番号 Ref.NO.	部品番号 Part NO.	互換性 Inter- change ability	部 品 名 称 Part Name	数量 Q'ty	変 更 C/H	備 考 Remarks
	51 - 00		FRAME GROUP			フレーム グループ
1	51100 18430		Frame	1		フレーム
1 -1	51100 23530	B	Frame	1	M 3	フレーム
1 -2	51100 47630	A	Frame	1	M 8	フレーム
2	03403 10017		Grommet	4		グロメット
3	51500 30000		Bracket	1		ブラケット
3 -1	51500 28301	B	Bracket	1	M 5-1	ブラケット
4	51500 30101		Bracket	1		ブラケット
5	51500 29000		Bracket	1		ブラケット
	31120 09600		Shim	1		シム
6	02138 20055		Bolt	8		ボルト
	02912 08020		Nut	4		ナット
	03115 02020		Spring washer	8		スプリング ワッシャ
	03116 12020		Plain washer	16		プレーン ワッシャ
	52 - 00		BONNET GROUP			ボンネット グループ
21	52100 64710		Cover	1		カバー
22	52416 20500		Window glass	1		ウインド グラス
23	02915 20006		Nut (w/w)	53		ワッシャ付ナット
	03116 12006		Plain washer	53		プレーン ワッシャ
23 -1	02915 20006	Q	Nut (w/w)	49	M 7	ワッシャ付ナット
	03116 12006	Q	Plain washer	49	M 7	プレーン ワッシャ
24	02249 08025		Bolt (w/w)	52		ワッシャ付ボルト
25	52830 27900		Cover	1		カバー
25 -1	52830 24300	B	Cover	1	M 3	カバー
26	52220 09600		Cover	1		カバー
26 -1	52220 09800	B	Cover	1	M 3	カバー
27	52450 92410		Door	1		ドア
27 -1	52450 11720	B	Door	1	M 3	ドア
28	52312 03300		Hinge	2		ヒンジ
	02912 08004		Nut	4		ナット
29	02305 64016		Screw	10		スクリュー
	03115 02004		Spring washer	6		スプリング ワッシャ
	03116 12004		Plain washer	6		プレーン ワッシャ
30	52710 00700		Latch ass'y	1		ラッチ
31	52741 00400		Handle	1		ハンドル
32	52100 64610		Cover	1		カバー
32 -1	52100 93010	B	Cover	1	M 7	カバー
33	02245 08025		Bolt (w/w)	13		ワッシャ付ボルト
34	03407 64750		Seal rubber	1		シール ラバー
35	52350 05410		Cover	1		カバー
35 -1	52350 50210	B	Cover	1	M 4	カバー
	02138 08055		Bolt	2		ボルト
	03115 03008		Spring washer	2		スプリング ワッシャ
	03116 18008		Plain washer	2		プレーン ワッシャ

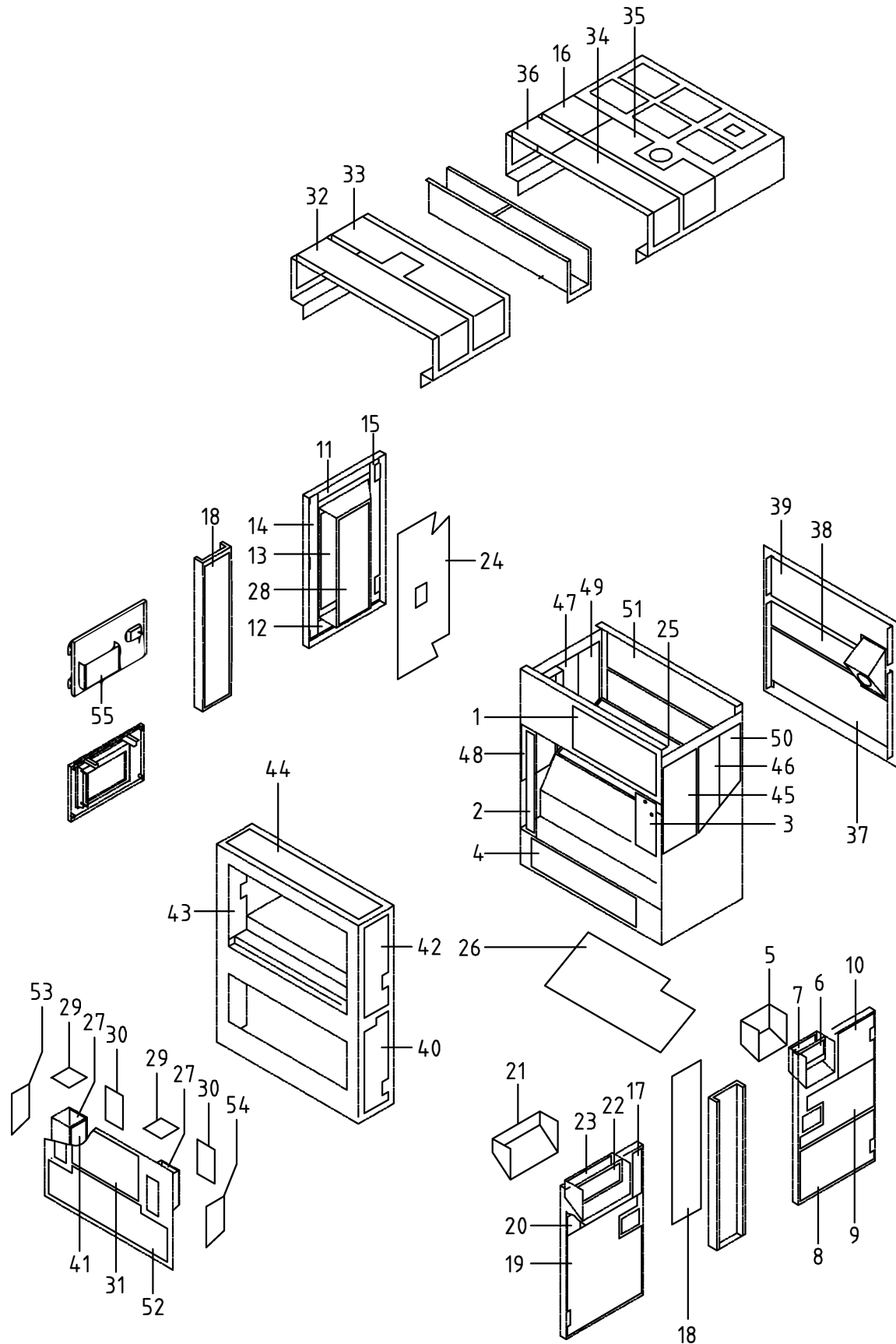
51 - 00 FRAME & BONNET

見出番号 Ref.NO.	部品番号 Part NO.	互換性 Inter- change ability	部 品 名 称 Part Name	数量 Q'ty	変 更 C/H	備 考 Remarks
36	52800 42900		Duct	ダクト	1	
37	52300 18410		Top cover	トップカバー	1	
38	52746 00700		Cap	キャップ	1	
	44243 04600		Holder	ホルダー	1	
39	52300 18510		Top cover	トップカバー	1	
40	52450 98411		Door	ドア	1	
40 -1	52450 04521	B	Door	ドア	1	M 5-1
41	52800 41800		Duct	ダクト	1	
42	52450 98511		Door	ドア	1	
43	52800 42000		Duct	ダクト	1	
44	52450 99110		Door	ドア	1	
45	52800 42400		Duct	ダクト	1	
46	02249 08050		Bolt (w/w)	ワッシャ付ボルト	7	
47	52450 98212		Door	ドア	1	
48	39200 04301		Tool box	ツールボックス	1	
49	52450 98310		Door	ドア	1	
49 -1	52450 29820	B	Door	ドア	1	M 7
50	52480 13200		Hinge	ヒンジ	2	
	02249 08025		Bolt (w/w)	ワッシャ付ボルト	8	
	02915 00008		Hexagon flange nut	フランジ付ナット	4	
51	52710 00700		Latch ass'y	ラッチ	1	
	02345 64016		Screw	スクリュー	2	
	02912 08004	C	Nut	ナット	2	M 7
	03115 02004		Spring washer	スプリングワッシャ	2	
	03116 12004		Plain washer	プレーンワッシャ	4	
52	52480 13200		Hinge	ヒンジ	8	
	02249 08025		Bolt (w/w)	ワッシャ付ボルト	32	
	02915 00008		Hexagon flange nut	フランジ付ナット	16	
53	52710 01100		Latch ass'y	ラッチ	3	
	02401 36012	C	Screw	スクリュー	12	M 5-1
	02915 20006		Nut (w/w)	ワッシャ付ナット	12	
	03116 12006		Plain washer	プレーンワッシャ	12	
53 -1	52710 03300	B	Latch ass'y	ラッチ	3	M 5-1
	02915 20008	B	Nut (w/w)	ワッシャ付ナット	12	M 5-1
	03116 12008	B	Plain washer	プレーンワッシャ	12	M 5-1
54	52416 19800		Window glass	ウインドガラス	1	
	02912 08006		Nut	ナット	6	
	03115 02006		Spring washer	スプリングワッシャ	6	
	03116 12006		Plain washer	プレーンワッシャ	6	
54 -1	52416 22700	B	Window glass	ウインドガラス	1	M 7
	02912 08006	Q	Nut	ナット	8	M 7
	03115 02006	Q	Spring washer	スプリングワッシャ	8	M 7
	03116 12006	Q	Plain washer	プレーンワッシャ	8	M 7

51 - 00 FRAME & BONNET

見出番号 Ref.NO.	部品番号 Part NO.	互換性 Inter- change ability	部 品 名 称 Part Name	数量 Q'ty	変 更 C/H	備 考 Remarks
55	52728 86001	C	Cushion rubber	クッション ラバ -	2	M 7
56	52728 86400	C	Cushion rubber	クッション ラバ -	2	M 7
57	52722 03500		Plate	プレート	1	
57 -1	52730 16400	B	Handle	ハンドル	1	M 7
58	46470 49701		Box	ボックス	1	
58 -1	46470 57000	B	Box	ボックス	1	M 7
59	52400 12210		Side cover	サイド カバ -	1	
	02138 08025		Bolt	ボルト	2	
	02912 08008		Nut	ナット	2	
	03116 12008		Plain washer	プレーン ワッシャ	4	
	GH245 00600		Washer	ワッシャ	4	
60	52560 73400		Bottom plate	底板	1	
60 -1	52560 77900	B	Bottom plate	底板	1	M 3
61	52560 72700		Bottom plate	底板	1	
62	02249 08016		Bolt (w/w)	ワッシャ付ボルト	22	
62 -1	02249 08016	Q	Bolt (w/w)	ワッシャ付ボルト	24	M 3
63	03407 66809		Seal rubber	シール ラバ -	3	
64	03407 66912		Seal rubber	シール ラバ -	8	
65	03407 66913		Seal rubber	シール ラバ -	3	
66	03407 66826		Seal rubber	シール ラバ -	1	
67	03407 66915		Seal rubber	シール ラバ -	1	
68	03407 66804		Seal rubber	シール ラバ -	2	
69	03407 66826		Seal rubber	シール ラバ -	2	
70	03407 66914		Seal rubber	シール ラバ -	8	
71	52325 08100	D	Plate	プレート	1	M 3
72	52230 37100	D	Cover	カバ -	1	M 7
	02201 06016	D	Flange bolt	フランジ 付ボルト	2	M 7
	02401 26016	D	Screw	スクリュー	1	M 7
73	03407 66832	D	Seal rubber	シール ラバ -	1	M 7
	44 - 00		ELECTRIC GROUP	エレクトリック グループ		
101	44336 03001	D	Button switch	ボタン スイッチ	1	M 7

52 - 00 LINING



52 - 00 LINING

見出番号 Ref.NO.	部品番号 Part NO.	互換性 Inter- change ability	部 品 名 称 Part Name		数量 Q'ty	変 更 C/H	備 考 Remarks
	52900 11310		URETHANE FOAM KIT	ウレタン フォーム キット			
	52900 13412	B	URETHANE FOAM KIT	ウレタン フォーム キット		M 1	
1	52959 75230		Lining	ライニング*	1		
2	52919 75020		Lining	ライニング*	1		
3	52939 65030		Lining	ライニング*	1		
4	52959 84820		Lining	ライニング*	1		
5	52931 14110		Lining	ライニング*	1		
6	52928 10100		Lining	ライニング*	1		
7	52928 10200		Lining	ライニング*	1		
8	52931 14210		Lining	ライニング*	1		
8 -1	52931 74010	B	Lining	ライニング*	1	M 1	
9	52931 70510	C	Lining	ライニング*	1	M 1	
10	52931 14410		Lining	ライニング*	1		
11	52959 75530		Lining	ライニング*	1		
12	52959 75630		Lining	ライニング*	1		
13	52959 75730		Lining	ライニング*	1		
14	52931 14510		Lining	ライニング*	1		
15	52931 14610		Lining	ライニング*	1		
16	52926 05800		Lining	ライニング*	1		
17	52959 78430		Lining	ライニング*	1		
18	52959 85730		Lining	ライニング*	2		
19	52931 70410		Lining	ライニング*	1		
20	52931 18910		Lining	ライニング*	1		
21	52931 15010		Lining	ライニング*	1		
22	52928 10300		Lining	ライニング*	1		
23	52928 10400		Lining	ライニング*	1		
24	52931 26510		Lining	ライニング*	1		
25	52939 65530		Lining	ライニング*	1		
26	52931 20210		Lining	ライニング*	1		
27	52928 10600		Lining	ライニング*	2		
28	52928 10500		Lining	ライニング*	1		
29	52959 80530		Lining	ライニング*	2		
30	52959 80430		Lining	ライニング*	2		
31	52959 75330		Lining	ライニング*	1		
32	52959 94030		Lining	ライニング*	1		
33	52931 26711		Lining	ライニング*	1		
34	52959 80730		Lining	ライニング*	1		
35	52931 19910		Lining	ライニング*	1		
36	52926 05700		Lining	ライニング*	1		
37	52931 19710		Lining	ライニング*	1		
38	52959 80830		Lining	ライニング*	1		
39	52939 65230		Lining	ライニング*	1		
40	52931 16010		Lining	ライニング*	1		
41	52931 17910		Lining	ライニング*	1		

52 - 00 LINING

見出番号 Ref.NO.	部品番号 Part NO.	互換性 Inter- change ability	部 品 名 称 Part Name		数量 Q'ty	変 更 C/H	備 考 Remarks
42	52931 16210		Lining	ライニング	1		
43	52931 16310		Lining	ライニング	1		
44	52959 76130		Lining	ライニング	1		
45	52946 04800		Lining	ライニング	1		
46	52946 04900		Lining	ライニング	1		
47	52946 05000		Lining	ライニング	1		
48	52946 05100		Lining	ライニング	1		
49	52939 65330		Lining	ライニング	1		
50	52939 65430		Lining	ライニング	1		
51	52919 75620		Lining	ライニング	1		
52	52931 17610		Lining	ライニング	1		
53	52931 17710		Lining	ライニング	2		
54	52931 17810		Lining	ライニング	1		
55	52959 96120	D	Lining	ライニング	1	M 5	
55 -1	52959 96120	C	Lining	ライニング	1	M 7	

# I N D E X

PART NO.	PAGE	REF. NO.	PART NO.	PAGE	REF. NO.	PART NO.	PAGE	REF. NO.			
02108	10025	20 - 2	25	02305	64016	46 - 4	45	02912	08010	36 - 2	12
02135	06025	36 - 2	3	02305	64016	46 - 4	46	02912	08010	38 - 2	53
02135	10035	20 - 3	102	02305	64016	51 - 2	29	02912	08012	20 - 2	21
02135	10050	20 - 2	1	02305	64040	46 - 3	31	02912	08012	36 - 2	6
02138	06012	46 - 3	24	02345	63008	46 - 3	40	02912	08020	51 - 2	6
02138	06016	20 - 5	3	02345	63020	36 - 3	69	02912	14010	36 - 2	4
02138	06025	20 - 5	4	02345	64016	36 - 3	59	02914	60006	36 - 2	3
02138	06050	20 - 5	13	02345	64016	36 - 4	71-1	02915	00006	36 - 3	66-1
02138	08025	46 - 2	21-1	02345	64016	46 - 2	16	02915	00008	36 - 2	1-1
02138	08025	51 - 4	59	02345	64016	46 - 4	46	02915	00008	51 - 3	50
02138	08055	51 - 2	35-1	02345	64016	46 - 4	81	02915	00008	51 - 3	52
02138	10060	38 - 2	53	02345	64016	51 - 3	51	02915	20006	51 - 2	23
02138	12025	46 - 2	23	02345	64020	46 - 3	37	02915	20006	51 - 2	23-1
02138	12085	36 - 2	6	02345	64025	46 - 3	31	02915	20006	51 - 3	53
02138	20055	51 - 2	6	02345	65016	36 - 4	71	02915	20008	51 - 3	53-1
02201	06016	51 - 4	72	02345	65016	46 - 3	41	03115	02003	36 - 3	69
02201	08020	36 - 2	1-1	02345	66016	36 - 3	62-1	03115	02003	46 - 3	40
02238	08030	20 - 2	26	02345	66016	36 - 3	66	03115	02004	36 - 3	59
02238	10025	20 - 5	11	02345	66020	46 - 3	34	03115	02004	36 - 4	71-1
02245	08025	46 - 3	32	02345	66025	38 - 3	66	03115	02004	46 - 2	16
02245	08025	51 - 2	33	02345	68016	36 - 3	58	03115	02004	46 - 3	37
02248	06016	36 - 4	83	02401	26016	51 - 4	72	03115	02004	46 - 4	45
02248	06016	38 - 2	12	02401	36012	51 - 3	53	03115	02004	46 - 4	46
02248	06016	46 - 3	29	02911	03010	20 - 3	102	03115	02004	51 - 2	29
02248	06020	20 - 5	2	02911	08010	20 - 2	25	03115	02004	51 - 3	51
02248	08016	20 - 2	41	02911	13010	20 - 3	102	03115	02005	36 - 4	71
02248	08016	38 - 2	9	02912	03006	46 - 3	24	03115	02005	46 - 3	31
02248	08016	46 - 2	20	02912	03010	20 - 3	102	03115	02005	46 - 3	41
02248	08016	46 - 2	20-1	02912	03012	46 - 2	23	03115	02006	20 - 5	5
02248	08025	20 - 3	77	02912	08003	36 - 3	69	03115	02006	20 - 5	13
02248	08025	36 - 2	1	02912	08004	46 - 2	16	03115	02006	36 - 2	11
02248	08025	36 - 2	8	02912	08004	46 - 3	37	03115	02006	36 - 3	62-1
02248	08025	38 - 2	14	02912	08004	46 - 4	45	03115	02006	36 - 3	66
02248	08025	38 - 3	82	02912	08004	51 - 2	28	03115	02006	38 - 3	66
02248	08025	46 - 2	1-1	02912	08004	51 - 3	51	03115	02006	46 - 3	24
02248	08025	46 - 3	32	02912	08005	20 - 5	8	03115	02006	46 - 3	34
02248	10020	36 - 4	80-1	02912	08005	46 - 3	31	03115	02006	51 - 3	54
02248	10020	38 - 2	52	02912	08006	20 - 5	5	03115	02006	51 - 3	54-1
02248	10030	20 - 2	1	02912	08006	36 - 2	3	03115	02008	36 - 2	53-1
02248	10030	36 - 4	75	02912	08006	36 - 2	11	03115	02008	36 - 3	58
02248	12030	36 - 4	75	02912	08006	38 - 3	66	03115	02008	46 - 2	21-1
02248	12030	38 - 2	1	02912	08006	46 - 3	34	03115	02008	46 - 2	21-1
02249	06016	46 - 3	30	02912	08006	51 - 3	54	03115	02010	20 - 2	1
02249	08016	20 - 3	105	02912	08006	51 - 3	54-1	03115	02010	20 - 2	25
02249	08016	51 - 4	62	02912	08008	20 - 2	26	03115	02010	20 - 3	102
02249	08016	51 - 4	62-1	02912	08008	36 - 2	8	03115	02010	38 - 2	53
02249	08025	51 - 2	24	02912	08008	36 - 2	53-1	03115	02012	20 - 2	21
02249	08025	51 - 3	50	02912	08008	46 - 2	21-1	03115	02012	46 - 2	23
02249	08025	51 - 3	52	02912	08008	51 - 4	59	03115	02020	51 - 2	6
02249	08050	51 - 3	46	02912	08010	36 - 2	9	03115	03008	51 - 2	35-1

# I N D E X

PART NO.	PAGE	REF. NO.	PART NO.	PAGE	REF. NO.	PART NO.	PAGE	REF. NO.
03116 12003	36 - 3	69	03407 66804	51 - 4	68	25641 01200	20 - 5	3
03116 12003	46 - 3	40	03407 66809	51 - 4	63	25650 00400	20 - 5	2
03116 12004	36 - 3	59	03407 66826	51 - 4	66	25700 05500	20 - 5	13
03116 12004	46 - 2	16	03407 66826	51 - 4	69	31110 61800	20 - 2	23
03116 12004	46 - 2	16	03407 66832	51 - 4	73	31110 61900	20 - 2	24
03116 12004	46 - 3	37	03407 66912	51 - 4	64	31120 03500	20 - 2	22
03116 12004	46 - 4	45	03407 66913	51 - 4	65	31120 09600	51 - 2	5
03116 12004	46 - 4	46	03407 66914	51 - 4	70	31130 09600	20 - 2	21
03116 12004	51 - 2	29	03407 66915	51 - 4	67	31150 04400	20 - 2	26
03116 12004	51 - 3	51	03424 80011	36 - 4	78	31150 05500	46 - 4	45
03116 12005	46 - 3	31	03424 80011	38 - 2	54	32100 35601	20 - 2	41
03116 12005	46 - 3	41	03424 80101	36 - 4	77	32142 09200	20 - 2	44
03116 12006	20 - 5	5	03425 00001	36 - 4	71-2	32143 12700	20 - 2	43
03116 12006	20 - 5	13	03425 00001	36 - 4	79	32148 00100	20 - 2	46
03116 12006	36 - 2	3	03425 00005	20 - 3	80	32151 01600	20 - 2	45
03116 12006	36 - 3	62-1	03511 10016	38 - 2	58	32331 47800	20 - 2	47
03116 12006	36 - 3	66	03511 10017	38 - 3	74	35208 03200	36 - 2	9
03116 12006	38 - 3	66	03511 20035	20 - 3	76	35208 04400	46 - 2	23
03116 12006	46 - 3	34	03511 20035	38 - 3	80	36110 79400	36 - 2	1
03116 12006	51 - 2	23	03511 20060	38 - 2	4	36149 01700	36 - 2	2
03116 12006	51 - 2	23-1	03511 20090	20 - 2	49	36226 01000	36 - 2	3
03116 12006	51 - 3	53	03511 20100	20 - 2	48	36230 00700	36 - 2	11
03116 12006	51 - 3	54	03511 30270	38 - 2	15	36260 06500	36 - 2	5
03116 12006	51 - 3	54-1	03511 40016	38 - 3	73	36260 07100	36 - 2	6
03116 12008	36 - 2	53-1	03511 40018	38 - 2	16	36270 11200	36 - 2	8
03116 12008	36 - 3	58	03511 40020	38 - 3	72	36280 25900	36 - 2	10
03116 12008	46 - 2	21-1	03570 08036	38 - 3	71	37170 02900	38 - 3	76
03116 12008	46 - 2	21-1	03570 09240	38 - 3	69	37170 08400	20 - 3	77
03116 12008	51 - 3	53-1	03570 19097	38 - 3	79	37181 03600	46 - 4	51
03116 12008	51 - 4	59	03580 19065	20 - 3	75	37187 01000	20 - 3	79
03116 12010	20 - 2	25	03600 08042	38 - 3	70	38410 04600	38 - 2	1
03116 12010	38 - 2	53	03600 09100	38 - 3	67	38440 73500	38 - 2	9
03116 12012	20 - 2	21	03600 09120	38 - 3	68	38450 43700	38 - 2	10
03116 12012	36 - 2	6	03731 41004	38 - 3	78	38450 43800	38 - 2	11
03116 12020	51 - 2	6	03735 13004	38 - 3	77	38461 07000	38 - 2	1
03116 14006	46 - 3	24	05068 27050	36 - 4	75	38469 01200	38 - 2	1
03116 14012	46 - 2	23	05085 32270	36 - 4	72	38524 38100	38 - 2	2
03116 18008	51 - 2	35-1	05085 34100	36 - 4	73	38524 38200	38 - 2	3
03260 03010	39 - 2	2-1	05088 31100	36 - 4	74	38590 00300	38 - 2	13
03317 03012	46 - 3	25	05650 00010	36 - 4	70	38592 00300	38 - 2	13
03402 00152	46 - 4	48	05650 00010	36 - 4	70	38594 02900	38 - 2	16
03402 00404	38 - 3	81	05650 00020	36 - 4	70	38730 13400	38 - 2	1
03403 00703	38 - 3	75	07685 32270	36 - 4	72-1	38860 13300	38 - 2	14
03403 10017	51 - 2	2	07685 34100	36 - 4	73-1	39103 46600	39 - 2	2
03407 16020	20 - 3	73	20003 53200	20 - 2	1	39103 47400	39 - 2	2-1
03407 44069	38 - 2	6	21472 00100	20 - 5	10	39152 22800	39 - 3	35
03407 44073	38 - 2	5	25100 06800	20 - 5	1	39153 47600	39 - 2	7
03407 64313	38 - 2	7	25200 07600	20 - 5	12	39153 58300	39 - 2	7-1
03407 64750	51 - 2	34	25310 08300	20 - 5	11	39161 03200	39 - 3	22
03407 65402	38 - 2	8	25360 06300	20 - 5	9	39161 04200	39 - 3	22-1



# I N D E X

PART NO.	PAGE	REF.NO.	PART NO.	PAGE	REF.NO.	PART NO.	PAGE	REF.NO.
39161 04200	39 - 3	22-2	39423 00300	39 - 2	1	44322 02800	36 - 3	56
39170 02000	39 - 2	1	41111 00900	20 - 3	78	44322 08300	36 - 3	56-1
39173 00700	39 - 3	34	42100 67400	20 - 3	100	44324 03200	36 - 3	62-1
39176 34700	39 - 2	18	42100 72100	20 - 3	100-1	44324 04800	36 - 3	58
39176 35300	39 - 2	15	42261 04500	20 - 3	104	44327 05400	36 - 3	59
39176 35500	39 - 2	16	42310 66500	20 - 3	102	44328 06700	36 - 3	60
39176 35600	39 - 2	17	42324 09600	20 - 3	101	44328 18400	36 - 3	60-1
39176 35701	39 - 2	9-1	42324 09700	20 - 3	103	44331 02400	36 - 3	57
39176 37900	39 - 2	13	43100 46901	38 - 2	51	44334 14700	36 - 3	61
39176 50000	39 - 3	24	43210 01301	38 - 2	55	44334 16900	36 - 3	61-1
39176 52600	39 - 2	13-1	43220 01300	38 - 2	56	44335 00900	36 - 2	55
39176 52701	39 - 2	9	43310 14700	38 - 2	52	44335 00900	36 - 3	68-2
39176 52800	39 - 2	8	43310 20800	38 - 2	53	44335 01000	36 - 3	68-1
39176 56400	39 - 2	14	43322 04500	20 - 3	80	44336 03001	51 - 4	101
39176 62400	39 - 3	28	43430 00700	38 - 2	58	44346 07500	36 - 3	62
39176 62600	39 - 3	26	43440 02000	38 - 2	57	44346 07500	36 - 3	63
39176 62700	39 - 3	25	43440 04600	38 - 2	57-1	44346 07500	36 - 3	64
39176 62900	39 - 3	27	43456 00700	38 - 3	63	44346 07500	36 - 3	65
39176 65501	39 - 3	23	43456 00800	38 - 3	64	44346 11300	36 - 2	55-1
39176 69300	39 - 2	16-1	43528 00400	38 - 2	58	44346 11300	36 - 3	68
39176 69500	39 - 2	14-1	43532 07000	20 - 3	74	44346 11700	36 - 3	59-1
39176 69600	39 - 2	15-1	43534 00900	38 - 3	61	44346 13900	36 - 3	58-1
39176 73300	39 - 2	3	43534 01000	38 - 3	62	44380 02000	36 - 4	81
39176 73500	39 - 2	13-2	43534 02300	38 - 3	65	44381 03100	36 - 4	82
39176 73800	39 - 2	18-1	43534 03300	20 - 3	72	44462 00700	36 - 4	76-3
39178 00310	39 - 2	10	43534 04000	20 - 3	72-1	44470 00100	36 - 4	70
39178 05900	39 - 2	11	43550 00300	38 - 3	60	44470 01600	36 - 4	70-1
39178 07120	39 - 3	33-1	43570 01400	38 - 3	59	44490 02130	36 - 4	76-3
39178 07920	39 - 3	37	43590 00600	38 - 3	63	44490 50120	36 - 4	80
39178 08020	46 - 2	7-1	43590 00600	38 - 3	64	44490 51920	36 - 4	76
39178 12311	39 - 3	33	43650 01100	38 - 3	66	44490 77921	36 - 4	76-1
39178 12410	39 - 2	6	44210 06700	36 - 2	51	44490 79720	36 - 4	80-1
39178 43110	39 - 3	29	44220 04500	36 - 2	52-1	44490 83620	36 - 4	76-2
39178 70310	39 - 2	5	44220 17300	36 - 2	52	44550 08800	46 - 4	43
39178 72500	39 - 2	12-1	44243 01200	36 - 2	53	44550 09000	46 - 3	42
39178 74910	39 - 3	36	44243 04300	36 - 2	53-1	46120 17500	46 - 2	6
39178 83700	39 - 2	4	44243 04600	46 - 2	19	46120 22900	46 - 3	39
39178 84610	39 - 3	31	44243 04600	51 - 3	38	46120 23000	46 - 3	38
39178 87210	39 - 3	30	44250 01610	36 - 2	54-1	46153 03100	46 - 2	2
39189 03700	39 - 2	21	44250 02011	36 - 2	1-1	46154 13500	46 - 2	4
39189 03800	39 - 2	12	44250 06410	36 - 4	83	46161 05800	36 - 3	57-1
39189 03900	39 - 2	19	44250 93300	36 - 2	54	46161 05800	46 - 2	7
39189 05400	39 - 2	20	44311 12000	46 - 2	15	46178 00300	46 - 4	49
39189 17100	39 - 2	21-1	44311 20300	46 - 2	21	46305 05402	46 - 2	22
39189 17200	39 - 2	20-1	44311 37300	46 - 2	14	46312 04000	46 - 3	24
39189 17300	39 - 2	19-1	44311 40900	46 - 3	41	46312 04200	46 - 2	23
39189 17400	39 - 3	34	44311 44300	46 - 2	21-1	46450 62000	46 - 2	20
39189 17500	39 - 3	34	44311 47600	46 - 4	81	46450 62100	46 - 3	27
39200 04301	51 - 3	48	44312 02800	46 - 3	35	46450 62200	46 - 3	28
			44312 02900	46 - 3	36	46450 67700	46 - 2	20-1

# I N D E X

PART NO.	PAGE	REF. NO.	PART NO.	PAGE	REF. NO.	PART NO.	PAGE	REF. NO.	
46459	11700	46 - 3	34	52450 04521	51 - 3	40-1	52931 14410	52 - 2	10
46464	05400	46 - 3	26	52450 11720	51 - 2	27-1	52931 14510	52 - 2	14
46464	05500	46 - 3	29	52450 29820	51 - 3	49-1	52931 14610	52 - 2	15
46464	06100	46 - 3	26-1	52450 92410	51 - 2	27	52931 15010	52 - 2	21
46470	49701	51 - 4	58	52450 98212	51 - 3	47	52931 16010	52 - 2	40
46470	57000	51 - 4	58-1	52450 98310	51 - 3	49	52931 16210	52 - 3	42
46480	29800	46 - 4	44-1	52450 98411	51 - 3	40	52931 16310	52 - 3	43
46760	16010	46 - 3	32	52450 98511	51 - 3	42	52931 17610	52 - 3	52
46900	62800	46 - 2	1	52450 99110	51 - 3	44	52931 17710	52 - 3	53
46900	66700	46 - 2	1-1	52480 13200	51 - 3	50	52931 17810	52 - 3	54
46911	01200	46 - 2	3	52480 13200	51 - 3	52	52931 17910	52 - 2	41
46913	00700	46 - 2	5	52560 72700	51 - 4	61	52931 18910	52 - 2	20
46917	00500	46 - 3	31	52560 73400	51 - 4	60	52931 19710	52 - 2	37
46918	01400	46 - 2	13	52560 77900	51 - 4	60-1	52931 19910	52 - 2	35
46921	02200	36 - 3	67	52710 00700	46 - 4	47-1	52931 20210	52 - 2	26
46921	03500	20 - 5	6	52710 00700	51 - 2	30	52931 26510	52 - 2	24
46921	03600	20 - 5	7	52710 00700	51 - 3	51	52931 26711	52 - 2	33
46921	04300	36 - 3	69	52710 01100	51 - 3	53	52931 70410	52 - 2	19
46921	08500	36 - 4	84	52710 03300	51 - 3	53-1	52931 70510	52 - 2	9
46923	04300	46 - 2	8	52721 01800	46 - 4	47	52931 74010	52 - 2	8-1
46928	00700	46 - 2	11	52722 03500	51 - 4	57	52939 65030	52 - 2	3
46929	00600	46 - 2	9	52728 02210	46 - 4	50	52939 65230	52 - 2	39
46934	03200	36 - 4	70-1	52728 86001	51 - 4	55	52939 65330	52 - 3	49
46942	00800	46 - 2	10	52728 86400	51 - 4	56	52939 65430	52 - 3	50
46950	02400	46 - 2	12	52728 93600	46 - 3	33	52939 65530	52 - 2	25
51100	18430	51 - 2	1	52728 94500	20 - 5	14	52946 04800	52 - 3	45
51100	23530	51 - 2	1-1	52730 16400	51 - 4	57-1	52946 04900	52 - 3	46
51100	47630	51 - 2	1-2	52739 00600	36 - 3	56	52946 05000	52 - 3	47
51500	28301	51 - 2	3-1	52739 03600	36 - 3	56-1	52946 05100	52 - 3	48
51500	29000	51 - 2	5	52741 00400	46 - 4	46	52959 75230	52 - 2	1
51500	30000	51 - 2	3	52741 00400	51 - 2	31	52959 75330	52 - 2	31
51500	30101	51 - 2	4	52746 00700	51 - 3	38	52959 75530	52 - 2	11
52100	64610	51 - 2	32	52800 41800	51 - 3	41	52959 75630	52 - 2	12
52100	64710	51 - 2	21	52800 42000	51 - 3	43	52959 75730	52 - 2	13
52100	93010	51 - 2	32-1	52800 42400	51 - 3	45	52959 76130	52 - 3	44
52220	09600	51 - 2	26	52800 42900	51 - 3	36	52959 78430	52 - 2	17
52220	09800	51 - 2	26-1	52830 24300	51 - 2	25-1	52959 80430	52 - 2	30
52230	37100	51 - 4	72	52830 27900	51 - 2	25	52959 80530	52 - 2	29
52300	18410	51 - 3	37	52919 75020	52 - 2	2	52959 80730	52 - 2	34
52300	18510	51 - 3	39	52919 75620	52 - 3	51	52959 80830	52 - 2	38
52312	03300	46 - 4	45	52926 05700	52 - 2	36	52959 84820	52 - 2	4
52312	03300	51 - 2	28	52926 05800	52 - 2	16	52959 85730	52 - 2	18
52325	08100	51 - 4	71	52928 10100	52 - 2	6	52959 94030	52 - 2	32
52350	05410	51 - 2	35	52928 10200	52 - 2	7	52959 96120	52 - 3	55
52350	50210	51 - 2	35-1	52928 10300	52 - 2	22	52959 96120	52 - 3	55-1
52400	12210	51 - 4	59	52928 10400	52 - 2	23	56167 01900	36 - 2	7
52416	19800	51 - 3	54	52928 10500	52 - 2	28	GC131 01600	36 - 2	4
52416	20500	51 - 2	22	52928 10600	52 - 2	27	GH245 00600	51 - 4	59
52416	21300	46 - 4	44	52931 14110	52 - 2	5			
52416	22700	51 - 3	54-1	52931 14210	52 - 2	8			

1999年 8月 2日 初版

2006年 1月 25日 改訂

発行 **北越工業株式会社**

新潟県西蒲原郡分水町大武新田113-1

TEL (0256) 97 - 3201

FAX (0256) 94 - 7567

(無断複写・転載を禁ず)

## **HOKUETSU INDUSTRIES CO., LTD.**

12TH FLOOR SHINJUKU SAN-EI BLDG,  
22-2 NISHI-SHINJUKU 1-CHOME, SHINJUKU-KU  
TOKYO 160-0023 JAPAN  
TEL:813(3348)7281  
FAX:813(3348)7289  
URL:<http://www.airman.co.jp>

0601-11  
CAT.NO.39546 19000

**AIRMAN**

**HOKUETSU INDUSTRIES CO., LTD.**