

AIRMAN

PARTS CATALOG

ENGINE GENERATOR

SDG35S-3A1
SDG35S-3A2
SDG45S-3A1
SDG45S-3A2
SDG45S-3A3



HOKUETSU INDUSTRIES CO., LTD.

適 用 型 式
FOR MODEL

型 式 MODEL	適 用 号 機 SER. NO.
SDG35S - 3A1	1953A10051~
SDG35S - 3A2	1953A20051~
SDG45S - 3A1	1333A10051~
SDG45S - 3A2	1333A20051~
SDG45S - 3A3	1333A30051~

ご 使 用 の 前 に

1. このパーツカタログは、各構成装置毎に分解した部品図を記載し、各部品には見出し番号を付けてありますので、その番号により、部品番号、部品名称、一台分の数量を知ることができます。
2. 部品をご注文の際は、下記事項をお知らせ下さい。
 - (1) 部品番号 (Part No.)
 - (2) 必要数量 (Q'ty)
 - (3) 部品名称 (Part Name)
 - (4) 機械型式 (Model) および機械番号 (Ser. No.)
3. パーツカタログの見方
 - (1) 見 出 番 号 (Ref. No.)

イラストから部品名称や部品番号を見つけ出す役目を果たすものです。
(ボルト・ナット等の部品は、イラストを省略して見出番号のみ記載してある場合がありますので注意してください。)

見出番号欄に1, 1-1, 1-2, ……とありますのは、部品の変更過程を表します。
その変更過程は、見出番号1の部品が1-1に変わり、次に1-2に変わったことを意味します。
 - (2) 部 品 番 号 (Part No.)

個々の部品特有の番号です。形状が同じ部品があっても番号が異なる場合、取付互換性がないので注意してください。
 - (3) 互 換 性 (Interchangeability)

互換性欄に記載の記号の意味は次のとおりです。

A : 新部品は旧部品の代わりに使用できますが、旧部品を新部品の代わりに使用できません。
B : 新、旧部品とも互換性なし
C : 廃止
D : 新規追加になった部品
Q : 数量変更
X : セット部品に含まれていますが、この型式では使われていません。
Y : 選択可能部品
Z : 単品供給不可部品
 - (4) 部 品 名 称 (Part Name)

個々の部品特有の名称です。
 - (5) 数 量 (Q'ty)

その機械1台分の使用個数を示します。
 - (6) 変 更 (Change column)

記号 M1, M2, ……Mn は部品番号の変更を示します。
実施時期については「部品番号変更時期一覧表」を参照してください。

4. 略号は次のことを表します。

ass'y(assembly)	組立品 (アッセンブリ)	L(Length)	長さ
A(Ampere)	アンペア	OPT.(Option)	オプション
AUTO.(Automatic)	オートマチック	SPC/S. (Special specifications)	特殊仕様
C/H(Change column)	変更	STD.(Standards)	標準(スタンダード)
Const.(Consisting of)	～で構成	sw.(switch)	スイッチ
Cont.(Control)	コントロール	T or t(Thickness)	厚さ
Eng.(Engine)	エンジン	V(Volt)	ボルト
EXP.(Export)	輸出	W(Watt)	ワット
GEN.(Generator)	ゼネレータ	w.(with)	～付
Incl.(Including)	～を含む	w/o(without)	～なし

5. 型式名の見方

例：S D G 2 5 _ S - 3 A 1 _

SDG：スキッド型,ディーゼル発電機

PDG：可搬型,ディーゼル発電機

SPG：スキッド型,PTO発電機

ATS：電源自動切換盤

25：定格出力(kVA)

S：防音型

無し：非防音型

AS：超低騒音型

3：ボックスタイプ

4：スーパースリム仕様

5：周波数

6：北米仕様

7：オイルフェンス付

8：北米仕様(オイルフェンス付)

ATSの場合：1～4・・・12V仕様、5～8・・・24V仕様

モデルチェンジ記号

無し：PTO発電機

バリエーション記号

無し：メタルコンセント(分電盤)無

M：メタルコンセント(分電盤)付

A：3電源切替(TYPE A)

B：メタルコンセント(分電盤)付(TYPE B)

C：電圧選択スイッチ付(TYPE C)

E：ATS盤付

D：オイルフェンス付&3電源切替(TYPE A)

F：オイルフェンス付&

電圧選択スイッチ付(TYPE C)

G：オイルフェンス付&ATS盤付

当社では、常に製品の改良に取り組んでおりますので、パーツカタログに記載されていない変更が生じている場合があります。必要に応じて、この様な変更を盛り込んだ改訂版を出しておりますので、不明な点がございましたら最寄りの部品センターにご相談ください。エンジン部品は別冊のエンジンパーツカタログをご参照ください。

NOTICE

1. This parts catalog contains all the parts and assemblies of "AIRMAN" brand products. The complete unit is divided into several parts groups, the details of which are clearly illustrated, and completely listed. So desired part number, name and quantity can be easily determined referring to Ref. No.

2. When you place order for service parts, please be sure to advise us of the following information.

- (1) Part number.
- (2) Quantity required.
- (3) Part name.
- (4) Model name and Serial number.

3. How to read parts catalog.

(1) Ref. No.

Reference number (Ref. No.) is to be used for locating the part number and name from the illustrations. (However some parts such as bolts and nuts etc., are not illustrated but their reference numbers only listed.)

Ref. No. 1, 1-1, 1-2, shows history of part modifications; namely ref. No. 1 changed to No. 1-1 and then 1-2.

Example: Ref. No.	Part No.
1.	21101 00101
1-1.	21101 00103

(2) Part No.

Every part has its own proper number.

Even if a part has the same shape as an other part and if its number different, it is not interchangeable at all in many cases.

(3) Interchangeability

A. B. C. D. Q. X. Y. and Z. in column "Interchangeability" show the following.

A: A new part is replaceable with an old part, but the old part is not replaceable with the new one.

B: Not interchangeable.

C: Disused.

D: Newly added.

Q: Quantity per unit changed.

X: Included in this set of parts, this part is not used for this model.

Y: Part to be selected.

Z: This part can not be supplied as an individual part.

(4) Part name

Every part has its own proper name.

(5) Q'ty

The number shown in the column of Q'TY indicates the quantity of parts used per one unit machine.

(6) Change column

M1,M2,M3,.....Mn mentioned in the column indicate the change of part number. and the serial number of the unit,the part of which was modified.

To check the serial number, refer to "LIST OF MACHINE SERIAL NUMBERS & CHANGED PART NUMBERS" mentioned in the front part of this book.

4. Abbreviations used in this catalog.

ass'y	assembly	L	Length
A	Ampere	OPT.	Option
AUTO.	Automatic	SPC/S.	Special specifications
C/H	Change column	STD.	Standards
Const.	Consisting of	sw.	switch
Cont.	Control	T or t	Thickness
Eng.	Engine	V	Volt
EXP.	Export	W	Watt
GEN.	Generator	w.	with
Incl.	Including	w/o	without

5. HOW TO READ MODELS

Example: S D G 2 5 S - 3 A 1

SDG : SKID-MOUNTED DIESEL GENERATOR

PDG : PORTABLE DIESEL GENERATOR

SPG : SKID-MOUNTED POWER TAKE OFF GENERATOR

ATS : AUTOMATIC TRANSFER SWITCHES

25 : OUTPUT(kVA)

S : SILENT TYPE

w/o S: UNSILENCED TYPE

A S : ADVANCED SILENT TYPE

3 : BOX TYPE

4 : SUPER SLIM TYPE

5 : FREQUENCY

6 : NORTH AMERICA TYPE

7 : w.OIL FENCE

8 : NORTH AMERICA TYPE(w.OIL FENCE)

MODEL CHANGE MARK

No mark:POWER TAKE OFF GENERATOR

VARIATION MARK

No mark:w/o METAL CONSENT

M : w.METAL CONSENT

A : TRIPLE-V(TYPE A)

B : w.METAL CONSENT(TYPE B)

C : w.SAFETY SYSTEM(TYPE C)

E : w.ATS

D : w.OIL FENCE & TRIPLE-V(TYPE A)

F : w.OIL FENCE &

w.SAFETY SYSTEM(TYPE C)

G : w.OIL FENCE & w.ATS

In case of ATS: 1~4•••12V TYPE,5~8•••24V TYPE

NOTE: We are always engaged in improving our products.So there may be some changes of the product which are not yet mentioned in this parts catalog.

Therefore,in necessary case,we issue a revision in which such changes ars added.

When you have any question on the parts catalog,please ask your nearest dealer or directly us.

For engine parts,please refer to separate engine parts catalog.

部品番号変更時期一覽表

LIST OF MACHINE SERIAL NUMBERS & CHANGED PART NUMBERS

変更 C/H	型 式 と 実 施 号 機					
	MODEL NAME & SER.NO. OF THE UNIT, THE PART OF WHICH WAS CHANGED					
	SDG35S-3A1	SDG35S-3A2	SDG45S-3A1	SDG45S-3A2	SDG45S-3A3	
M 1-1	UNCONVERTED	3A20103 ~	UNCONVERTED	UNCONVERTED	3A30051 ~	
M 1-2	UNCONVERTED	3A20105 ~	UNCONVERTED	UNCONVERTED	UNCONVERTED	
M 2-1	UNCONVERTED	3A20103 ~	UNCONVERTED	UNCONVERTED	UNCONVERTED	
M 2-2	UNCONVERTED	UNCONVERTED	UNCONVERTED	UNCONVERTED	UNCONVERTED	
M 3	3A10071 ~	3A20051 ~	3A10106 ~	3A20051 ~	3A30043 ~	
M 3-1	UNCONVERTED	3A20103 ~	UNCONVERTED	UNCONVERTED	3A30051 ~	
M 4	UNCONVERTED	3A20051 ~	UNCONVERTED	3A20051 ~	3A30044 ~	
M 5	UNCONVERTED	3A20071 ~	UNCONVERTED	3A20335 ~	3A30049 ~	
M 5-1	3A10051 ~	3A20071 ~	3A10051 ~	3A20335 ~	3A30049 ~	
M 5-2	3A10056 ~	3A20071 ~	3A10062 ~	3A20335 ~	3A30049 ~	
M 5-3	UNCONVERTED	3A20103 ~	UNCONVERTED	UNCONVERTED	3A30054 ~	
M 5-4	UNCONVERTED	UNCONVERTED	UNCONVERTED	UNCONVERTED	3A30069 ~	
M 6	3A10083 ~	3A20071 ~	3A10124 ~	3A20335 ~	3A30049 ~	
M 6-1	UNCONVERTED	3A20071 ~	UNCONVERTED	3A20335 ~	3A30049 ~	
M 7	3A10090 ~	3A20071 ~	3A10152 ~	3A20335 ~	3A30049 ~	
M 7-1	UNCONVERTED	3A20085 ~	UNCONVERTED	UNCONVERTED	3A30051 ~	
M 7-2	UNCONVERTED	3A20103 ~	UNCONVERTED	UNCONVERTED	3A30119 ~	
M 7-3	UNCONVERTED	3A20294 ~	UNCONVERTED	UNCONVERTED	3A31191 ~	
M 8	UNCONVERTED	3A20052 ~	3A10187 ~	3A20052 ~	3A30045 ~	
M 8-1	UNCONVERTED	3A20071 ~	UNCONVERTED	3A20247 ~	3A30048 ~	
M 8-2	UNCONVERTED	3A20103 ~	UNCONVERTED	UNCONVERTED	3A30051 ~	
M 9	UNCONVERTED	3A20054 ~	UNCONVERTED	3A20111 ~	3A30046 ~	
M 9-1	UNCONVERTED	3A20104 ~	UNCONVERTED	3A20354 ~	UNCONVERTED	
M 9-2	UNCONVERTED	3A20148 ~	UNCONVERTED	UNCONVERTED	3A30340 ~	
		(0149 ~ 0156, 0158 ~ 0162は除く)			(0371 ~ 0373, 0378は除く)	
M10	UNCONVERTED	3A20061 ~	UNCONVERTED	3A20210 ~	3A30047 ~	
M10-1	UNCONVERTED	UNCONVERTED	UNCONVERTED	3A20366 ~	3A30050 ~	
M10-2	UNCONVERTED	UNCONVERTED	UNCONVERTED	3A20372 ~	3A30051 ~	
M11	UNCONVERTED	UNCONVERTED	UNCONVERTED	UNCONVERTED	3A30511 ~	
M11-1	UNCONVERTED	3A20186 ~	UNCONVERTED	UNCONVERTED	3A30051 ~	
M12	UNCONVERTED	3A20193 ~	UNCONVERTED	UNCONVERTED	3A30535 ~	
M13	UNCONVERTED	3A20182 ~	UNCONVERTED	UNCONVERTED	3A30493 ~	
M14	UNCONVERTED	3A20220 ~	UNCONVERTED	UNCONVERTED	3A30598 ~	
M15	UNCONVERTED	3A20196 ~	UNCONVERTED	UNCONVERTED	3A30534 ~	

部品番号変更時期一覧表

LIST OF MACHINE SERIAL NUMBERS & CHANGED PART NUMBERS

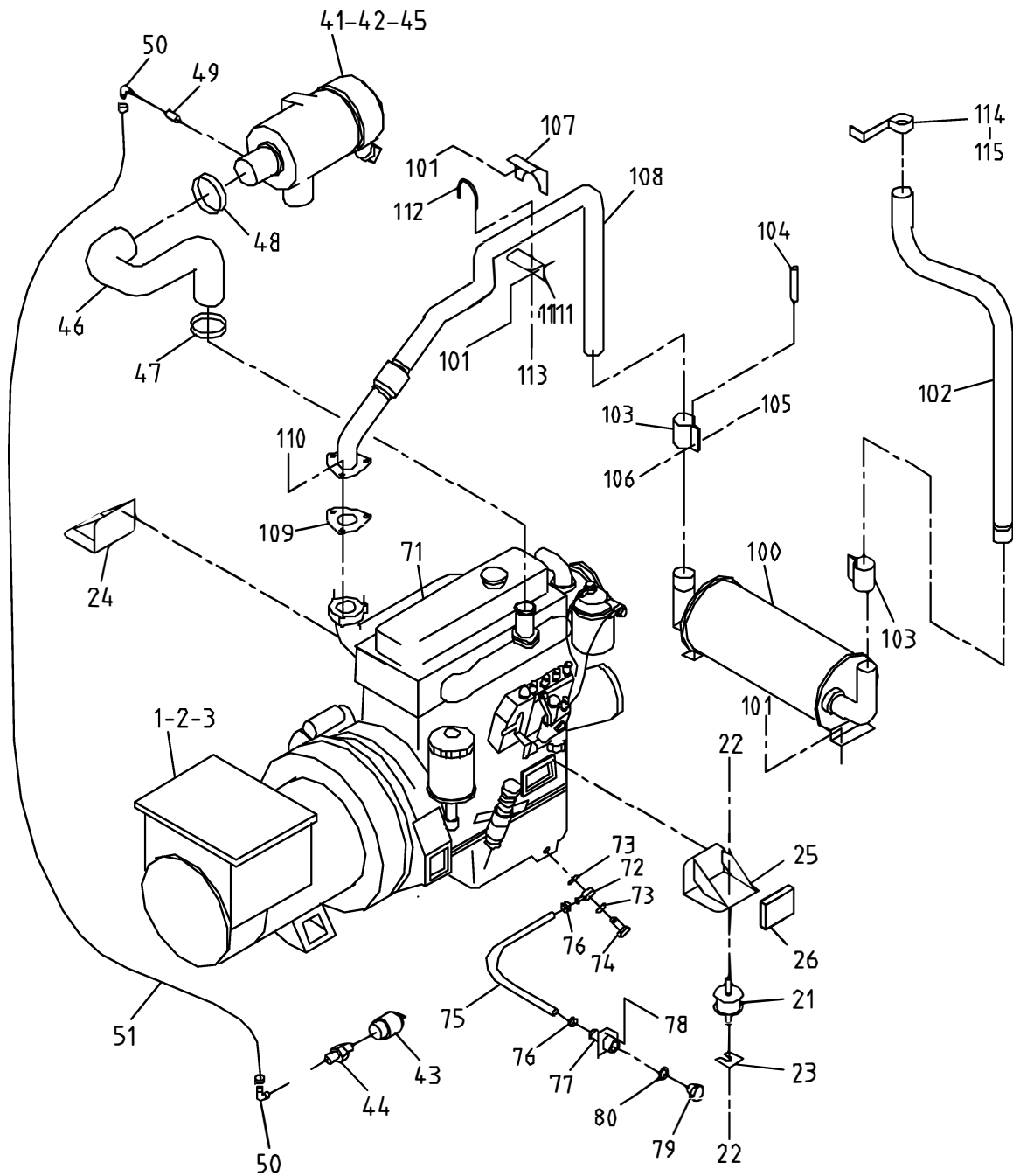
変更 C/H	型式と実施号機 MODEL NAME & SER.NO. OF THE UNIT, THE PART OF WHICH WAS CHANGED					
	SDG35S-3A1	SDG35S-3A2	SDG45S-3A1	SDG45S-3A2	SDG45S-3A3	
M16	UNCONVERTED	3A20219 ~	UNCONVERTED	UNCONVERTED	3A30665 ~	
M17	UNCONVERTED	3A20231 ~	UNCONVERTED	UNCONVERTED	3A30768 ~	
M18	UNCONVERTED	3A20231 ~	UNCONVERTED	UNCONVERTED	3A30768 ~	
M18-1	UNCONVERTED	UNCONVERTED	UNCONVERTED	UNCONVERTED	3A31414 ~	
M19	UNCONVERTED	UNCONVERTED	UNCONVERTED	UNCONVERTED	3A30727 ~	
M20	UNCONVERTED	3A20247 ~	UNCONVERTED	UNCONVERTED	3A30838 ~	
M21	UNCONVERTED	3A20256 ~	UNCONVERTED	UNCONVERTED	3A30887 ~	
M22	UNCONVERTED	3A20272 ~	UNCONVERTED	UNCONVERTED	3A30981 ~	
M23	UNCONVERTED	3A20272 ~	UNCONVERTED	UNCONVERTED	3A30981 ~	
M23-1	UNCONVERTED	3A20281 ~	UNCONVERTED	UNCONVERTED	3A31089 ~	
M23-2	UNCONVERTED	3A20281 ~	UNCONVERTED	UNCONVERTED	3A31114 ~	
M23-3	UNCONVERTED	3A20285 ~	UNCONVERTED	UNCONVERTED	3A31156 ~	
M24	UNCONVERTED	3A20287 ~	UNCONVERTED	UNCONVERTED	3A31171 ~	
M25	UNCONVERTED	3A20300 ~	UNCONVERTED	UNCONVERTED	3A31208 ~	
M25-1	UNCONVERTED	3A20297 ~	UNCONVERTED	UNCONVERTED	3A31210 ~	
M26	UNCONVERTED	UNCONVERTED	UNCONVERTED	UNCONVERTED	3A31208 ~	
M27	UNCONVERTED	3A20294 ~	UNCONVERTED	UNCONVERTED	UNCONVERTED	
M27-1	UNCONVERTED	3A20300 ~	UNCONVERTED	UNCONVERTED	3A31315 ~	
M27-2	UNCONVERTED	3A20303 ~	UNCONVERTED	UNCONVERTED	3A31356 ~	
M27-3	UNCONVERTED	3A20303 ~	UNCONVERTED	UNCONVERTED	3A31367 ~	
M27-4	UNCONVERTED	3A20304 ~	UNCONVERTED	UNCONVERTED	3A31440 ~	

目 次

CONTENTS

図 番 号 FIG. NO.	図 名 称 FIG. NAME	頁 PAGE
20 - 00	GENERATOR & ENGINE	ゼネレータ,エンジン 20- 1 ~ 5
20 - 01	GENERATOR (G35S-3A1,3A2)	ゼネレータ(G35S-3A1,3A2) 20- 6 ~ 7
20 - 02	GENERATOR (G45S-3A1,3A2)	ゼネレータ(G45S-3A1,3A2) 20- 8 ~ 10
20 - 03	GENERATOR (G45S-3A3)	ゼネレータ(G45S-3A3) 20-11 ~ 12
36 - 00	ENG.CONTROL	エンジン コントロール 36- 1 ~ 4
38 - 00	COOLING & FUEL LINE	クーリング,フュエルライン 38- 1 ~ 3
39 - 00	NAME PLATE	ネームプレート 39- 1 ~ 5
46 - 00	ELECTRIC (for GEN.)	エレクトリック 46- 1 ~ 5
51 - 00	FRAME & BONNET	フレーム,ボンネット 51- 1 ~ 6
52 - 00	LINING	ライニング 52- 1 ~ 5
SPECIAL SPESIFICATIONS		
SS1- 00	ENGLISH TYPE	英文仕様 SS1-1
SS1- 01	EXPORT TYPE	輸出仕様 SS1-2
SS2- 00	RAIN CAP SET	レインキャップセット SS2-1
SS3- 00	AUTO FUEL REFILL (YANMAR) TYPE	燃料自動給油(ヤンマー式) SS3-1 ~ 4 仕様
SS4- 00	SINGLE PHASE(100V) ELECTRIC LEARGE BREAKER TYPE	単相(100V) 漏電ブレーカ仕様 SS4-1 ~ 2
SS5- 00	400/440V TYPE	400/440V仕様 SS5-1 ~ 2
SS6- 00	DOUBLE VOLTAGE TYPE	二重電圧仕様 SS6-1 ~ 3
SS7- 00	TRAILER TYPE (G35S-3A2,G45S-3A3)	トレー仕様 (G35S-3A2,G45S-3A3) SS7-1
SS8- 00	400/440V, ENGLISH & EXPORT TYPE	400/440V, 英文, 輸出仕様 SS8-1 ~ 5
SS9- 00	EXPORT (CE MARKING) TYPE	輸出(CEマーキング)仕様 SS9-1 ~ 4
OPTIONAL PARTS		
OP1- 00	TRAILER TYPE	トレー仕様 OP1-1 ~ 3
OP2- 00	CHANGED FUEL REFILL TYPE	燃料外部給油仕様 OP2-1
OP3- 00	ATS TYPE	電源切換盤仕様 OP3-1

20 - 00 GENERATOR & ENGINE



20 - 00 GENERATOR & ENGINE

見出番号 Ref.NO.	部品番号 Part NO.	互換性 Inter- change ability	部 品 名 称 Part Name	数量 Q'ty	変 更 C/H	備 考 Remarks
	20 - 00		GENERATOR GROUP			G35S G45S
			ゼネレータグループ			
1	2002 66001		Generator	1		
1 -1	2003 50100	B	Generator	1	M 9-2	
1	2002 65900		Generator	1		
1 -1	2002 60700	B	Generator	1	M 3-1	
1 -2	2003 50200	B	Generator	1	M 9-2	
1 -3	2003 51900	B	Generator	1	M14	
	03402 00322	D	Eyelet ring	1	M 5-1	
	03402 00322	C	Eyelet ring	1	M 1-1	
2	02283 10020		Bolt	8		
	03115 40010		Spring washer	8		
2	02135 10020		Bolt	8		
2 -1	02135 10030	B	Bolt	9	M 3-1	
2 -2	02135 10030	Q	Bolt	8	M14	
	03115 02010	C	Spring washer	8	M 3-1	
	03115 02010	C	Spring washer	9	M14	
	03115 02010	D	Spring washer	8	M14	
3	02135 10030		Bolt	12		
3 -1	02248 10035	B	Bolt (w/washer)	12	M 3-1	
3 -2	02238 10030	B	Bolt (w/washer)	12	M14	
	03115 02010	C	Spring washer	12	M 3-1	
	31 - 00		MOUNTING GROUP			
			マウンティンググループ			
21	31130 10900		Vibration isolator ass'y	4		
22	02912 08012		Nut	8		
	03115 02012	C	Spring washer	8	M 1-1	
	03116 12012	C	Plain washer	8	M 1-1	
22 -1	02912 08012	Q	Nut	6	M 1-1	
	03115 02012	D	Spring washer	6	M 1-1	
	03116 12012	D	Plain washer	6	M 1-1	
	02914 60012	D	Locking nut	2	M 1-1	(for generator side)
23	31120 03500		Shim	4		
24	31110 65800		Bracket	1		
24 -1	31110 72900	B	Bracket	1	M 1-1	
24 -2	31110 73500	B	Bracket	1	M 3-1	
	02102 10020	D	Bolt	4	M 4	
	03115 02010	D	Spring washer	4	M 4	
	03116 12010	D	Plain washer	4	M 4	

20 - 00 GENERATOR & ENGINE

見出番号 Ref.NO.	部品番号 Part NO.	互換性 Inter- change ability	部 品 名 称 Part Name	数量 Q'ty	変 更 C/H	備 考 Remarks
						G35S G45S
25	31110 65900		Bracket	ブ ラケッ ト	1	
25 -1	31110 69900	B	Bracket	ブ ラケッ ト	1 M 4	
25 -2	31110 72800	B	Bracket	ブ ラケッ ト	1 M 1-1	
25 -3	31110 73400	B	Bracket	ブ ラケッ ト	1 M 3-1	
	02102 10020	D	Bolt	ボ ル ト	3 M 4	
	03115 02010	D	Spring washer	ス プ リン グ ワッ シャ	4 M 4	
	03116 12010	D	Plain washer	プ レ ー ン ワッ シャ	4 M 4	
	02912 08010	D	Nut	ナ ッ ト	1 M 4	
	02912 08012	D	Nut	ナ ッ ト	6 M 1-1	
	03116 12012	D	Plain washer	プ レ ー ン ワッ シャ	6 M 1-1	
26	31150 04400	D	Bracket	ブ ラケッ ト	2 M 3-1	
	02238 08030	D	Bolt (w/washer)	ボ ル ト, ワッ シャ 付	4 M 3-1	
	02912 08008	D	Nut	ナ ッ ト	4 M 3-1	
	32 - 00		INTAKE GROUP	イ ン テ ー ク グ ル ー プ		
41	32100 32700		Air filter ass'y	エ ア フィ ル タ	1	Incl.No.42
41 -1	32100 34600	A	Air filter ass'y	エ ア フィ ル タ	1 M 5-2	Incl.No.42
42	32143 11800		Element	エ レ メ ン ト	1	
	32142 08900		Cup	カ ッ プ	1	
	32151 01600		Vacuator valve	バ ー キ ュ エ ー タ バ ル ブ	1	
	32148 00100	D	Filter,service indicator	フィ ル タ, サ ー ビ ス イ ン ジ ケ ー タ	1 M 5-2	
43	32148 00100	C	Filter,service indicator	フィ ル タ, サ ー ビ ス イ ン ジ ケ ー タ	1 M 5-2	
44	32262 00200	C	Nipple	ニ ッ プ ル	1 M 5-2	
45	02248 08016		Bolt (w/washer)	ボ ル ト, ワッ シャ 付	2	
46	32331 45100		Hose	ホ ー ス	1	
47	03511 20080		Hose clip	ホ ー ス ク リ ッ プ	1	
48	03511 20090		Hose clip	ホ ー ス ク リ ッ プ	1	
49	32262 00700	C	Nipple	ニ ッ プ ル	1 M 5-2	
50	03734 21010	C	Nipple elbow	ニ ッ プ ル エ ル ボ	2 M 5-2	
51	03840 10065	C	Nylon tube (w/n)	ナイ ロ ン チ ュ ー ブ	1 M 5-2	

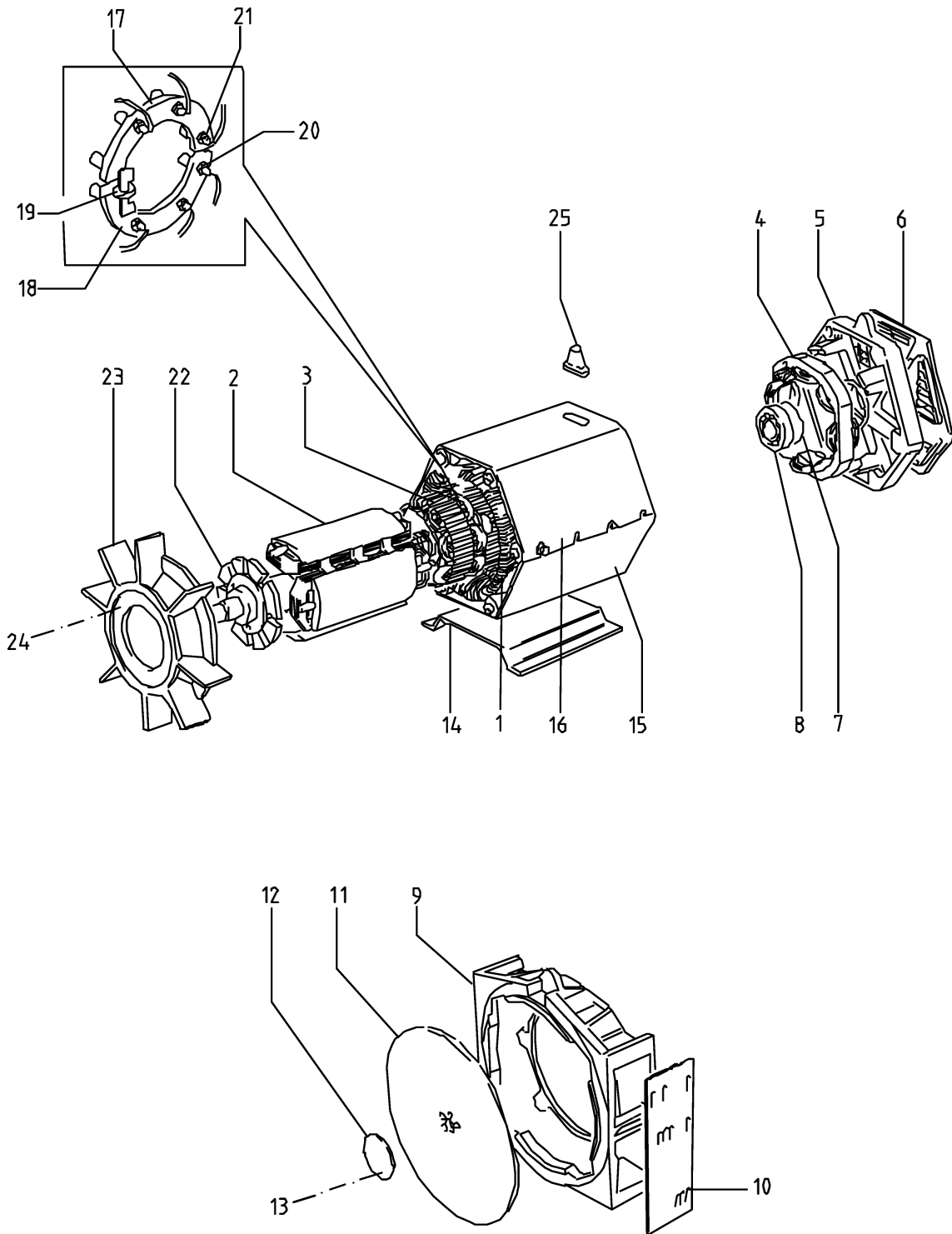
20 - 00 GENERATOR & ENGINE

見出番号 Ref.NO.	部品番号 Part NO.	互換性 Inter- change ability	部 品 名 称 Part Name	数量 Q'ty	変 更 C/H	備 考 Remarks
	41 - 00		ENGINE GROUP エンジングループ			G35S G45S
71	* * *		Engine エンジン (ISUZU 4BD1PD-06)	1		
71 -1	* * *	B	Engine エンジン (ISUZU B-4BG1PD-01) (Element kit,oil filter:ISUZU 894321 2191) (Cartridge,fuel filter :ISUZU 894414 7963) (Belt,cooling fan :ISUZU 513671 0610)	1	M 4	
71 -2	* * *	B	Engine エンジン (ISUZU B-4BG1PD-01) (Element kit,oil filter:ISUZU 894321 2191) (Cartridge,fuel filter :ISUZU 113240 0791) (Belt,cooling fan :ISUZU 513671 0610)	1	M 1-1	
71	* * *		Engine エンジン (ISUZU 4BD1PD-07)	1		
71 -1	* * *	B	Engine エンジン (ISUZU B-4BG1PD-02) (Element kit,oil filter:ISUZU 894321 2191) (Cartridge,fuel filter :ISUZU 894414 7963) (Belt,cooling fan :ISUZU 513671 0610)	1	M 4	
71 -2	* * *	B	Engine エンジン (ISUZU B-4BG1PD-02) (Element kit,oil filter:ISUZU 894321 2191) (Cartridge,fuel filter :ISUZU 113240 0791) (Belt,cooling fan :ISUZU 513671 0610)	1	M 1-1	
72	43534 01800		Ring connector リング コネクタ	1		(Nipple)
72 -1	43534 03300	B	Ring connector リング コネクタ	1	M 1-1	(Nipple)
72 -2	43534 04000	A	Ring connector リング コネクタ	1	M23-3	(Nipple)
73	03407 14020		Gasket ガasket	2		
73 -1	03407 16020	A	Gasket ガasket	2	M 3-1	
74	43532 06200		Nipple ニップル	1		(Bolt)
74 -1	43532 07000	B	Nipple ニップル	1	M 1-1	(Bolt)
75	03580 19040		Hose ホース	1		
76	03511 20035		Hose clip ホース クリップ	2		
77	37730 00502		Nipple ニップル	1		
77 -1	37170 05901	B	Joint ジョイント	1	M22	
77 -2	37170 05901	C	Joint ジョイント	1	M25	
78	02915 20006	C	Nut (w/washer) ナット,ワッシャ付	2	M25	
	03116 12006	C	Plain washer プレーン ワッシャ	2	M25	
78 -1	02249 06016	D	Bolt (w/washer) ボルト,ワッシャ付	2	M 1-1	
	02912 08006	B	Nut ナット	2	M 1-1	
78 -2	02249 06016	C	Bolt (w/washer) ボルト,ワッシャ付	2	M25	
	02912 08006	C	Nut ナット	2	M25	
	03116 12006	C	Plain washer プレーン ワッシャ	2	M25	
79	03620 20022		Plug プラグ	1		
79 -1	41111 00900	B	Plug プラグ	1	M22	
80	03407 14022		Gasket ガasket	1		
80 -1	37187 01000	B	O-ring O-リング	1	M22	

20 - 00 GENERATOR & ENGINE

見出番号 Ref.NO.	部品番号 Parts NO.	互換性 Inter- change ability	部 品 名 称 Parts Name		数量 Q'ty	変更 C/H	備 考 Remarks
	42 - 00		EXHAUST GROUP	エキゾーストグループ			
100	42100 64501		Exhaust muffler	エキゾースト マフラ	1		
101	02248 08025		Bolt (w/washer)	ボルト, ワッシャ付	8		
101 -1	02248 08025	Q	Bolt (w/washer)	ボルト, ワッシャ付	10	M 1-1	
102	42310 61301		Pipe	パイプ	1		
103	42230 17300		Belt	ベルト	2		
104	42323 03600		Gasket	ガスケット	2		
105	02135 10035		Bolt	ボルト	4		
106	02912 06010		Nut	ナット	4		
	03115 02010		Spring washer	スプリング ワッシャ	4		
107	42260 15100		Cover	カバー	1		
108	42310 61401		Pipe	パイプ	1		
109	42324 03700		Gasket	ガスケット	1		
110	42327 02700		Nut	ナット	3		
	42326 00600		Washer	ワッシャ	3		
110 -1	02915 11010	B	Hexagon flange nut	ナット, フランジ付	3	M12	
111	42240 13400		Bracket	ブラケット	1		
112	03830 08004		U-bolt	U-ボルト	1		
113	02912 08008		Nut	ナット	2		
	03115 02008		Spring washer	スプリング ワッシャ	2		
	03116 12008		Plain washer	プレーン ワッシャ	2		
114	03424 80148		Clip	クリップ	1		
114 -1	03424 80129	B	Clip	クリップ	1	M 1-1	
115	02249 08025		Bolt (w/washer)	ボルト, ワッシャ付	2		
	02912 05008		Nut	ナット	1		

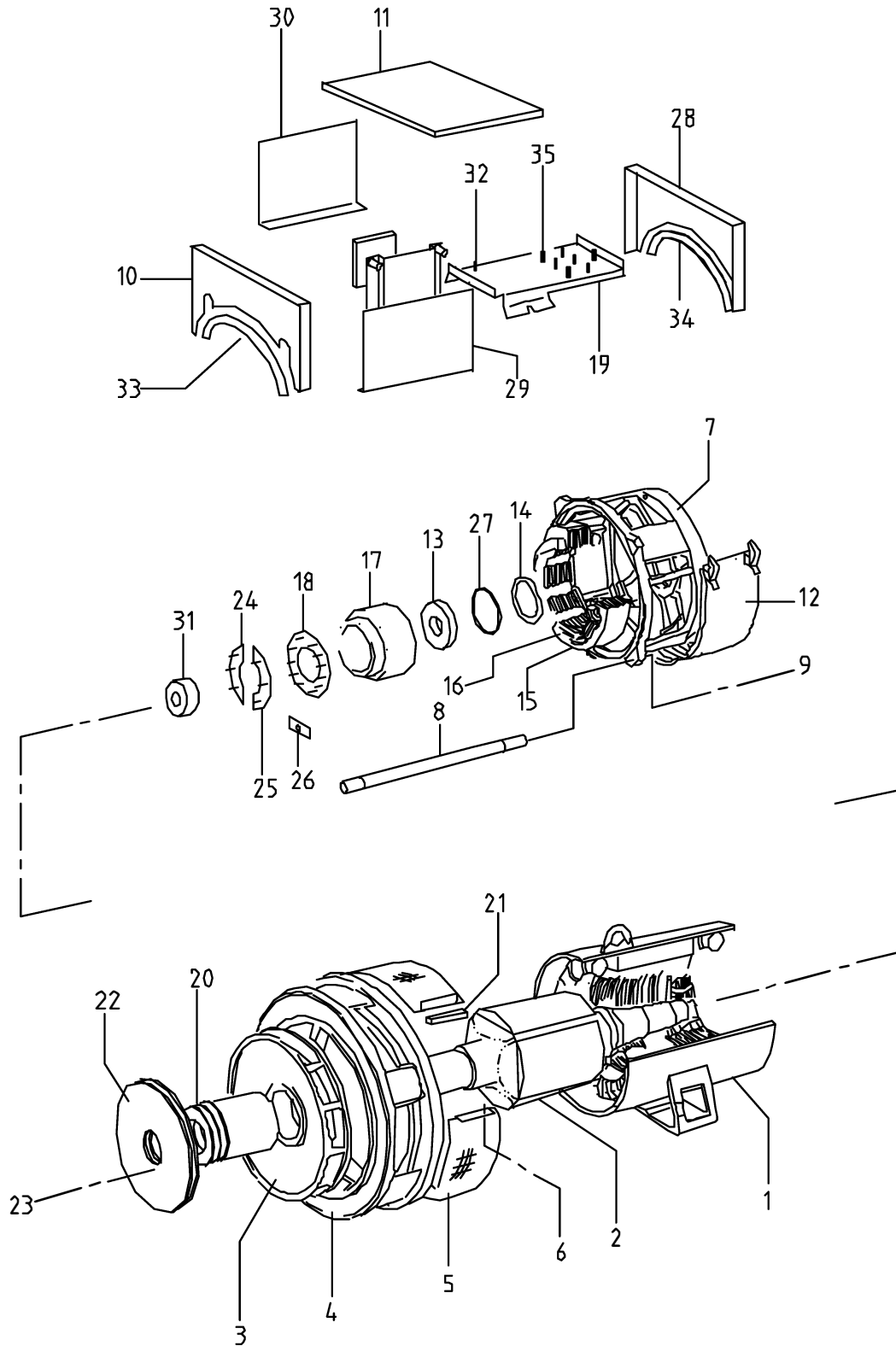
20 - 01 GENERATOR [G35S-3A1,3A2]



20 - 01 GENERATOR (G3S-3A1,3A2)

見出番号 Ref.NO.	部品番号 Part NO.	互換性 Inter- change ability	部 品 名 称 Part Name	数量 Q'ty	変 更 C/H	備 考 Remarks
	20002 66001		Generator			
	20003 50100	B	Generator		M 9-2	
1	25200 05100		A.C.G.stator ass'y	1		
1 -1	25200 06700	B	A.C.G.stator ass'y	1	M 9-2	
2	25100 04500		A.C.G.rotor ass'y	1		
2 -1	25100 06000	B	A.C.G.rotor ass'y	1	M 9-2	
3	25610 03300		Rotor,EX	1		
4	25700 03700		Ex.stator ass'y	1		
5	25310 05600		Casing	1		
6	25350 00300		End cover	1		
7	26447 00600		O-ring	1		
8	21472 07900		Bearing	1		
9	25310 05700		Casing	1		
10	25360 04400		Cover	1		
11	61121 07100		Coupling	1		
12	61115 00600		Plate	1		
13	54343 02800		Bolt	6		
14	25504 00100		Plate	1		
15	25502 00100		Plate	1		
16	25501 00100		Plate	1		
17	25660 01000		Plate	1		
18	25660 01100		Plate	1		
19	25650 00800		Surge absorber	1		
20	46921 05000		Silicon rectifier	3		(073-5003213)
21	46921 05100		Silicon rectifier	3		(073-5003313)
22	54341 02500		Hub	1		
23	25140 02900		Fan	1		
24	02248 10060		Bolt (w/washer)	8		
25	36135 01400		Grommet	1		

20 - 02 GENERATOR [G45S-3A1,3A2]



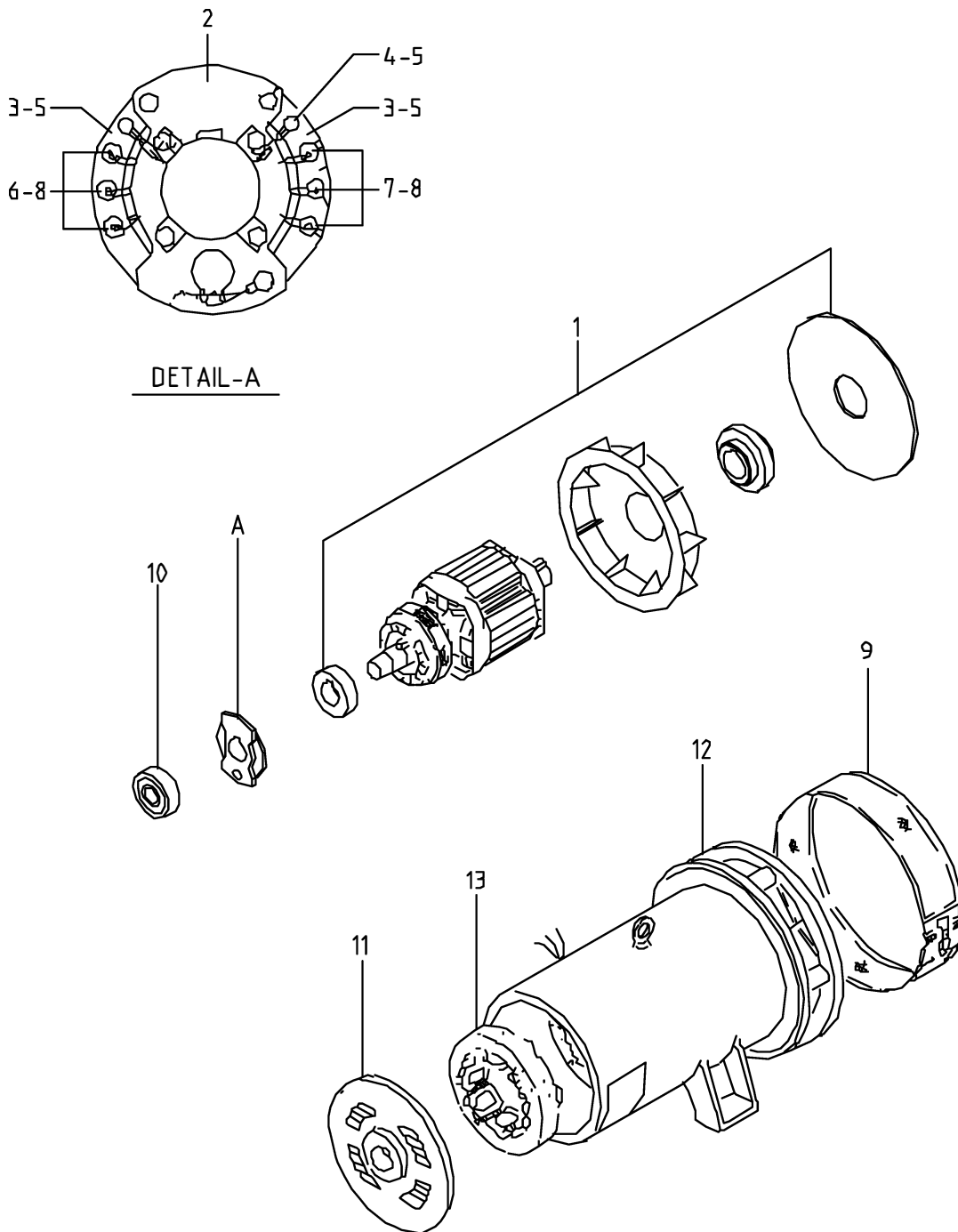
20 - 02 GENERATOR (G45S-3A1,3A2)

見出番号 Ref.NO.	部品番号 Parts NO.	互換性 Inter- change ability	部 品 名 称 Parts Name	数量 Q'ty	変 更 C/H	備 考 Remarks
	20002 65900		Generator せ ね-タ			
1	25200 05000		A.C.G.stator ass'y 主発電機電機子 (固定子)	1		Const.No. 3,17,20,21,31
2	25100 04400		A.C.G.rotor ass'y 主発電機界磁 (回転子)	1		
3	* * *					
4	25310 05400		Casing ケ-シク	1		
5	25360 04200		Cover ガ-	1		
6	02138 08045		Bolt ボルト	2		
7	25310 05500		Casing ケ-シク	1		
8	36280 24900		Rod ロット	4		
9	02912 08008		Nut ナット	4		
10	46471 35800		Plate プレート	1		
11	46480 19700		Cover ガ-	1		
12	25360 04300		Cover ガ-	1		
13	21472 07800		Bearing ベアリング	1		
14	21222 08100		Washer ワッシャ	1		
15	25700 03600		Ex.stator ass'y 励磁機界磁 (固定子)	1		
16	61136 00500		Bolt ボルト	4		
17	* * *					
18	46921 05700		Silicon rectifier ダイオード	1		
19	44311 33100		Terminal plate ターミナルプレート	1		
20	* * *					
21	* * *					
22	61121 07000		Coupling カップリング	1		
23	54343 02700		Bolt ボルト	8		
24	46921 05800		Silicon rectifier ダイオード	1		
25	46921 05900		Silicon rectifier ダイオード	1		
26	25650 00700		Surge absorber サージアブソーバ	1		
27	26447 00500		O-ring O-リング	1		
28	46471 35900		Plate プレート	1		
29	46472 38800		Plate プレート	1		
30	46472 38900		Plate プレート	1		
31	* * *					
32	25160 00400		Terminal ターミナル	2		
33	52728 81400		Cushion rubber クッションラバー	1		

20 - 02 GENERATOR (G45S-3A1,3A2)

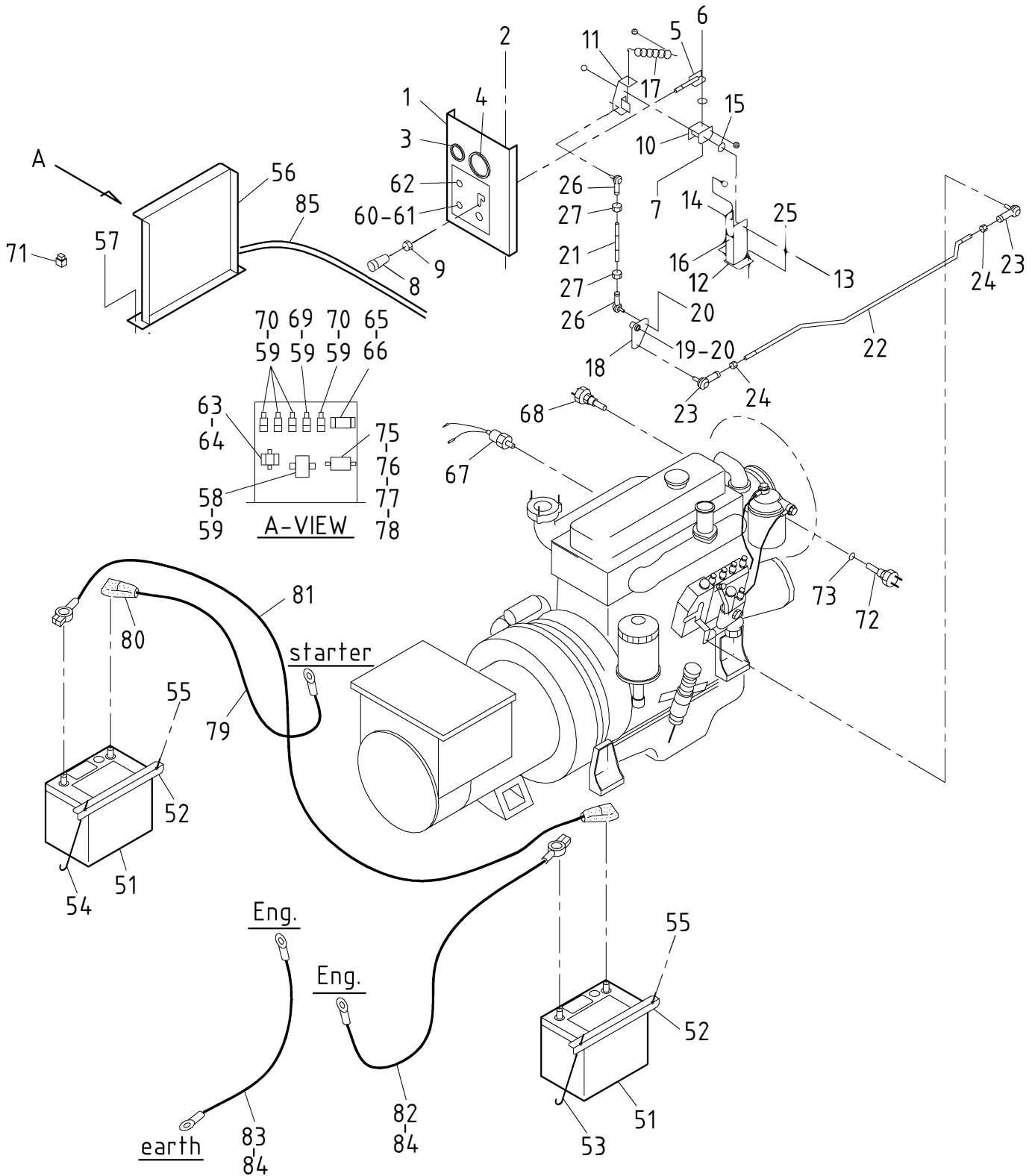
見出番号 Ref.NO.	部品番号 Parts NO.	互換性 Inter- change ability	部 品 名 称 Parts Name		数量 Q'ty	変更 C/H	備 考 Remarks
34	52728 81500		Cushion rubber	クッション ラバー	1		
35	25160 00500		Terminal	ターミナル	1		

20 - 03 GENERATOR (G45S-3A3)



20 - 03 GENERATOR (G45S-3A3)

見出番号 Ref.NO.	部品番号 Part NO.	互換性 Inter- change ability	部 品 名 称 Part Name	数量 Q'ty	変 更 C/H	備 考 Remarks
	20002 60700		Generator			
	20003 50200	B	Generator		M 9-2	
	20003 51900	B	Generator		M14	
1	25100 02700		A.C.G.rotor ass'y 主発電機界磁 (回転子)	1		
1 -1	25100 05900	B	A.C.G.rotor ass'y 主発電機界磁 (回転子)	1	M 9-2	
1 -2	25100 06300	B	A.C.G.rotor ass'y 主発電機界磁 (回転子)	1	M14	
2	25650 00400		Surge absorber	1		Const.No.3~5
	02248 06020		Bolt (w/washer)	4		
3	25641 01200		Belt	2		
	02138 06016		Bolt	2		
4	02138 06025		Bolt	2		
5	02912 08006		Nut	4		
	03115 02006		Spring washer	4		
	03116 12006		Plain washer	4		
6	46921 03301		Silicon rectifier	3		(SID01-09)
7	46921 03401		Silicon rectifier	3		(ERD51-09)
8	02912 08006		Nut	6		
9	25360 03000		Casing	1		
10	21472 01700		Bearing	1		(6309ZZ)
11	25310 03700		Casing	1		
11 -1	25310 07700	B	Casing	1	M14	
	02248 08025		Bolt (w/washer)	6		
12	25200 03400		A.C.G.stator ass'y 主発電機電機子 (固定子)	1		
12 -1	25200 06500	B	A.C.G.stator ass'y 主発電機電機子 (固定子)	1	M 9-2	
	36135 01200		Grommet	1		
12 -2	25200 07100	B	A.C.G.stator ass'y 主発電機電機子 (固定子)	1	M14	
	36135 01500	B	Grommet	1	M14	
13	25700 02100		EX.stator ass'y 励磁機界磁 (固定子)	1		
13 -1	25700 05000	B	EX.stator ass'y 励磁機界磁 (固定子)	1	M14	
	02138 06050		Bolt	3		
	03115 02006		Spring washer	3		
	03116 12006		Plain washer	3		



36 - 00 ENG.CONTROL

見出番号 Ref.NO.	部品番号 Part NO.	互換性 Inter- change ability	部 品 名 称 Part Name	数量 Q'ty	変 更 C/H	備 考 Remarks
	36 - 00		CONTROL GROUP			コントロール グループ
1	36110 71602		Instrument panel	1		インストルメント パネル
1 -1	36110 74300	B	Instrument panel	1	M 2-1	インストルメント パネル
1 -2	36110 84400	B	Instrument panel	1	M27-1	インストルメント パネル
2	02248 08025		Bolt (w/washer)	2		ボルト,ワッシャ付
	02912 08008	C	Nut	2	M 9	ナット
	03116 12008	C	Plain washer	2	M 9	プレーン ワッシャ
2 -1	02248 08025	Q	Bolt (w/washer)	2	M 9	ボルト,ワッシャ付
2 -2	02401 36012	B	Screw	6	M27-1	スクリュー
3	36145 04400		Thermometer	1		水温計 (water)
3 -1	36149 01700	B	Hour meter	1	M 2-1	アワーメータ
4	36146 06800	C	Tachometer	1	M 2-1	タコメータ
			(ISUZU 897025 8920)			
5	36226 01101		Lever	1		レバー
6	02135 06025		Bolt	1		ボルト
	03116 12006		Plain washer	1		プレーン ワッシャ
7	02914 60006		Locking nut	1		ロッキング ナット
	02912 08006		Nut	1		ナット
8	GC131 01600		Lever grip	1		レバー グリップ
9	02912 14010		Nut	1		ナット
10	36260 08000		Lever	1		レバー
11	36260 07901		Lever	1		レバー
12	36270 11900		Bracket	1		ブラケット
13	35208 03800		Bolt	1		ボルト
14	02912 08010		Nut	2		ナット
	03116 12010		Plain washer	1		プレーン ワッシャ
15	03116 12012		Plain washer	1		プレーン ワッシャ
16	35208 04100		Bolt	1		ボルト (Frequency adjuster)
	36273 02700	C	Nut	1	M 2-1	ナット (Lock nut)
	45215 01300	D	Nut	1	M 2-1	ナット (Lock nut)
17	56167 01900		Spring	1		スプリング
17 -1	56167 01700	B	Spring	1	M 5-1	スプリング
18	36260 08600		Lever	1		レバー
18 -1	36260 08100	B	Lever	1	M27-1	レバー
19	35208 03700		Bolt	1		ボルト
20	02912 08010		Nut	2		ナット
	03115 02010		Spring washer	2		スプリング ワッシャ
	03116 12010		Plain washer	2		プレーン ワッシャ
21	36280 24201		Rod	1		ロッド
21 -1	36280 25300	B	Rod	1	M27-1	ロッド
22	36280 24301		Rod	1		ロッド
22 -1	36280 30600	B	Rod	1	M27-1	ロッド
23	36230 00700		Rod end ass'y	2		ロッド エント
24	02912 08010		Nut	2		ナット

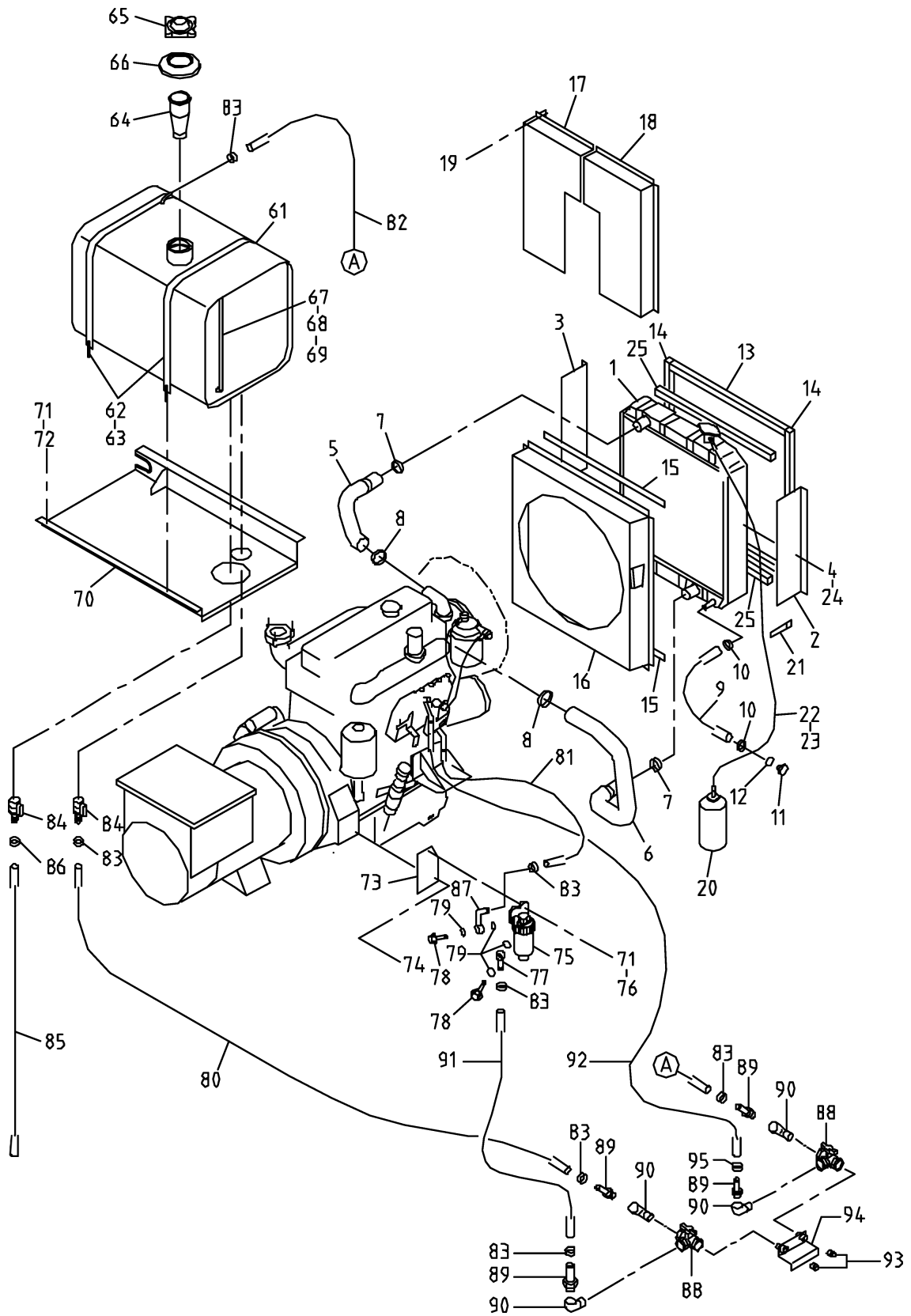
36 - 00 ENG.CONTROL

見出番号 Ref.NO.	部品番号 Part NO.	互換性 Inter- change ability	部 品 名 称 Part Name		数量 Q'ty	変 更 C/H	備 考 Remarks
25	02248 08025		Bolt (w/washer)	ボルト,ワッシャ付	3		
	02912 08008		Nut	ナット	3		
	03116 12008		Plain washer	フ レ ン ワッシャ	3		
26	36230 00700		Rod end ass'y	ロッド イント	2		
26 -1	36230 00600	B	Rod end ass'y	ロッド イント	2	M27-1	
27	02912 08010		Nut	ナット	2		
27 -1	02912 08008	B	Nut	ナット	2	M27-1	
44 - 00			ELECTRIC GROUP	エレクトリック グループ			
51	44210 06600		Battery(80D26R)	バ ッ テ リ	2		
52	44220 08000		Cover	カバ -	2		
52 -1	44220 19700	B	Cover	カバ -	2	M 1-1	
53	44243 05600		Holder	ホルダ	2		
54	44243 04300		Holder	ホルダ	2		
54 -1	44243 05600	B	Holder	ホルダ	2	M 1-1	
54 -2	44243 00800	B	Holder	ホルダ	2	M 5-3	
	03407 64525	D	Seal rubber	シール ラバ -	2	M 5-3	
55	02915 20006		Nut (w/washer)	ナット,ワッシャ付	4		
	03116 12006		Plain washer	フ レ ン ワッシャ	4		
56	44250 76200		Bracket	ブ ラ ケ ッ ト	1		
56 -1	44250 78402	A	Bracket	ブ ラ ケ ッ ト	1	M 8	
	03425 00001		Vinyl clip	ビ ニール クリッ プ	5		
	03425 00001	Q	Vinyl clip	ビ ニール クリッ プ	6	M 5-3	
57	02248 08025		Bolt (w/washer)	ボ ル ト,ワッシャ付	3		
58	44335 00900		Magnetic switch	電磁接触器	1		
59	02345 66016		Screw	スクリュ	7		
	03115 02006		Spring washer	ス プ リ ン グ ワッシャ	7		
	03116 12006		Plain washer	フ レ ン ワッシャ	7		
60	44322 02800		Starter switch (ISUZU 182310 0060)	スタータ スイッチ	1		
61	52739 00600		Key (ISUZU 182316 0070)	キー	1		
62	44331 05200		Glow lamp (ISUZU 982530 0460)	グ ロー ランプ	1		
63	44324 04800		Safety relay (ISUZU 182553 0212)	セーフティ リレー	1		
64	02345 68016		Screw	スクリュ	2		
	03115 02008		Spring washer	ス プ リ ン グ ワッシャ	2		
	03116 12008		Plain washer	フ レ ン ワッシャ	2		
65	44327 05400		Time relay	タイム リレー	1		
66	02345 64016		Screw	スクリュ	2		
	03115 02004		Spring washer	ス プ リ ン グ ワッシャ	2		
	03116 12004		Plain washer	フ レ ン ワッシャ	2		

36 - 00 ENG.CONTROL

見出番号 Ref.NO.	部品番号 Part NO.	互換性 Inter- change ability	部 品 名 称 Part Name	数量 Q'ty	変 更 C/H	備 考 Remarks
67	44328 06700		Pressure switch プレッサ スイッチ (ISUZU 582410 0361)	1		
68	44334 14700		Thermo switch サーモ スイッチ (ISUZU 894403-2410)	1		
69	44346 04700		Relay リレー	1		
70	44346 07500		Relay リレー (ISUZU 582550 0300) (water temp.,oil press.,stop,charge)	4		
71	46921 02200		Silicon rectifier ダイオード (ISUZU 894249 9850)	2		
72	44364 00100		Thermo sensor サーモ センサ	1		
73	36153 00100		Gasket ガasket	1		
74	* * *					
75	44470 00100		Fuse box ヒューズ ボックス	1		Incl.No.76,77
75 -1	44470 01700	B	Fuse box ヒューズ ボックス	1	M 7-3	Incl.No.76
	44470 01600	D	Fuse box ヒューズ ボックス	1	M 7-3	Incl.No.77
76	05650 00020		Fuse ヒューズ	2		
76 -1	46934 03300	B	Fuse(20A) ヒューズ	1	M 7-3	
77	05650 00010		Fuse ヒューズ	2		
77 -1	46934 03200	B	Fuse(10A) ヒューズ	1	M 7-3	
78	02345 65016		Screw スクリュー	2		
	03115 02006		Spring washer スプリング ワッシャ	2		
78 -1	03425 00001	B	Vinyl clip ビニール クリップ	1	M 7-3	
79	05085 32110		Cable ケーブル	1		Incl.No.80
79 -1	07685 32110	B	Cable ケーブル	1	M23-1	Incl.No.80
79 -2	07885 32110	B	Cable ケーブル	1	M27-3	Incl.No.80
80	44462 00501		Insulator インシュレータ	1		
81	05085 34130		Cable ケーブル	1		
81 -1	07685 34130	B	Cable ケーブル	1	M23-1	
81 -2	07885 34130	B	Cable ケーブル	1	M27-3	
82	05088 31050		Cable ケーブル	1		Incl.No.80
82 -1	05088 31060	A	Cable ケーブル	1	M13	Incl.No.80
82 -2	07888 52060	B	Cable ケーブル	1	M27-3	Incl.No.80
83	05068 23040		Cable ケーブル	1		
84	02138 12025		Bolt ボルト	1		
	03115 02012		Spring washer スプリング ワッシャ	1		
	03116 12012		Plain washer フレーン ワッシャ	1		
	02248 10025		Bolt (w/washer) ボルト,ワッシャ付	1		
	02248 06012		Bolt (w/washer) ボルト,ワッシャ付	1		
85	44490 97611		Wiring harness ワイヤハーネス	1		
85 -1	44490 19221	B	Wiring harness ワイヤハーネス	1	M 1-1	
85 -2	44490 22920	B	Wiring harness ワイヤハーネス	1	M 7-2	
85 -3	44490 81621	B	Wiring harness ワイヤハーネス	1	M 7-3	
	37181 03600	D	Clip クリップ	7	M 1-1	
	37181 03600	Q	Clip クリップ	5	M 5-3	
	44462 00700		Insulator インシュレータ	1		

3B - 00 COOLING & FUEL LINE



38 - 00 COOLING & FUEL LINE

見出番号 Ref.NO.	部品番号 Part NO.	互換性 Inter- change ability	部 品 名 称 Part Name	数量 Q'ty	変 更 C/H	備 考 Remarks
	38 - 00		COOLING GROUP			クーリング グループ
1	38100 35300		Radiator	1		ラジエータ
	38410 05200		Cap	1		キャップ
	02248 08016	D	Bolt (w/washer)	8	M 1-1	ボルト,ワッシャ付
1 -1	38100 40400	B	Radiator	1	M23	ラジエータ
	38410 05800	B	Cap	1	M23	キャップ
	38469 01400	D	Valve	2	M23	バルブ
	02248 08016	Q	Bolt (w/washer)	4	M23	ボルト,ワッシャ付
2	38420 56900		Bracket	1		ブラケット
2 -1	38420 56900	C	Bracket	1	M 1-1	ブラケット
3	38420 57000		Bracket	1		ブラケット
3 -1	38420 57000	C	Bracket	1	M 1-1	ブラケット
4	02248 08025		Bolt (w/washer)	14		ボルト,ワッシャ付
4 -1	02248 08025	C	Bolt (w/washer)	20	M 1-1	ボルト,ワッシャ付
5	38524 43700		Hose	1		ホース
5 -1	38524 44800	B	Hose	1	M 4	ホース
5 -2	38524 57400	B	Hose	1	M23	ホース
6	38524 43800		Hose	1		ホース
6 -1	38524 44900	B	Hose	1	M 4	ホース
6 -2	38524 57500	B	Hose	1	M23	ホース
7	03511 20050		Hose clip	2		ホース クリップ
7 -1	03511 20070	B	Hose clip	2	M23	ホース クリップ
8	03511 20060		Hose clip	2		ホース クリップ
9	38466 03500		Pipe	1		パイプ
9 -1	38594 02000	B	Pipe	1	M23	パイプ
10	03511 20025		Hose clip	2		ホース クリップ
10 -1	03511 40018	B	Hose clip	1	M23	ホース クリップ
11	03620 20012	C	Plug	1	M23	プラグ
12	03407 14012	C	Gasket	1	M23	ガスケット
13	03407 44060		Seal rubber	2		シール ラバー
13 -1	03407 67401	B	Seal rubber	2	M 1-1	シール ラバー
13 -2	03407 67311	B	Seal rubber	2	M23	シール ラバー
14	03407 44068		Seal rubber	2		シール ラバー
14 -1	03407 44068	C	Seal rubber	2	M 1-1	シール ラバー
15	03407 64205		Seal rubber	2		シール ラバー
15 -1	03407 67401	B	Seal rubber	2	M 1-1	シール ラバー
15 -2	03407 67311	B	Seal rubber	2	M23	シール ラバー
16	38440 70000		Shroud, fan	1		ファン シェラウト
	02248 08025		Bolt (w/washer)	6		ボルト,ワッシャ付
16 -1	38440 83800	B	Shroud, fan	1	M23	ファン シェラウト
	02248 08016	B	Bolt (w/washer)	4	M23	ワッシャ付ボルト
17	38450 39800		Guard, fan	1		ファン ガード
17 -1	38450 41700	B	Guard, fan	1	M 4	ファン ガード
17 -2	38450 56600	B	Guard, fan	1	M23	ファン ガード

38 - 00 COOLING & FUEL LINE

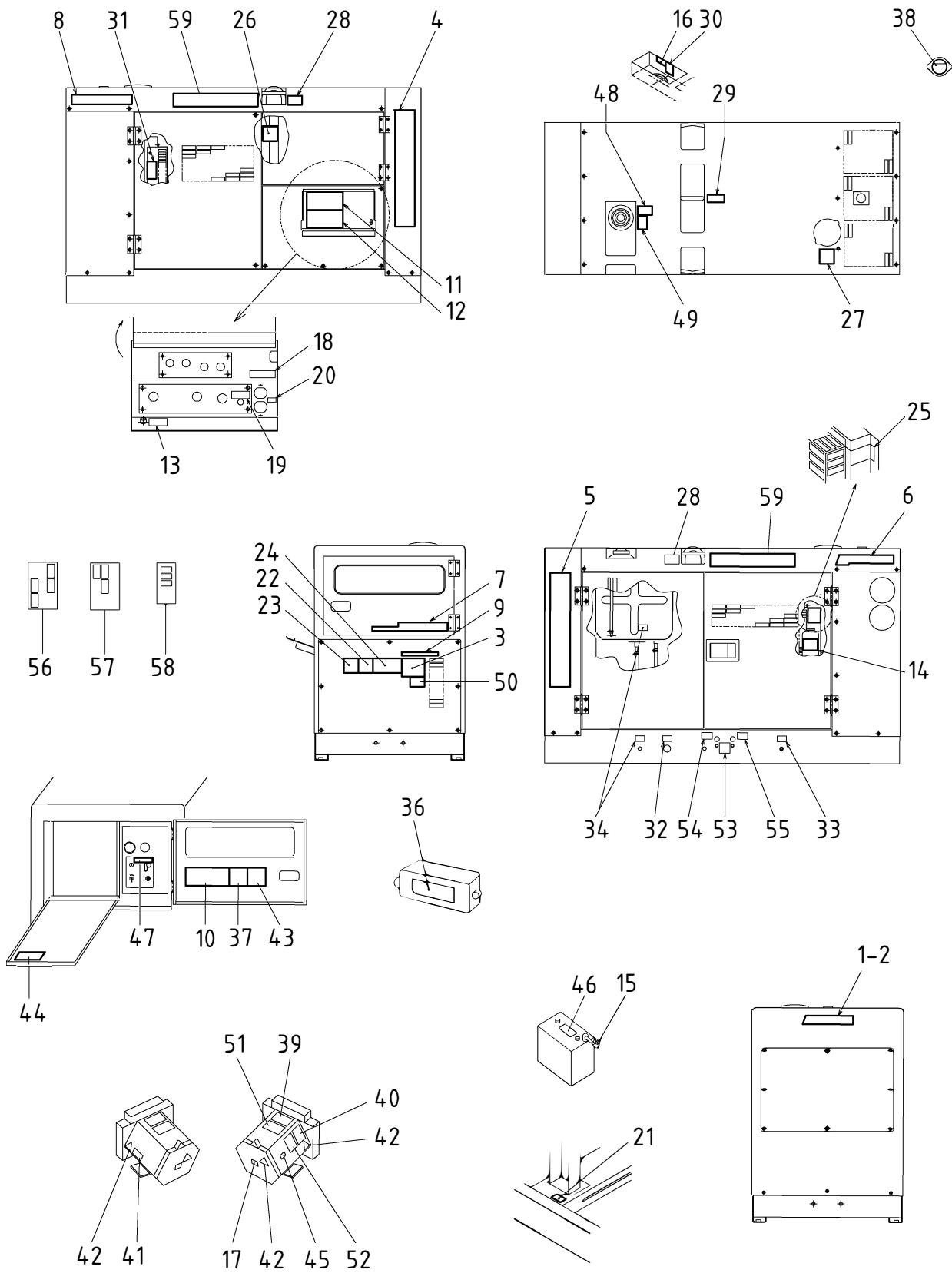
見出番号 Ref.NO.	部品番号 Part NO.	互換性 Inter- change ability	部 品 名 称 Part Name	数量 Q'ty	変 更 C/H	備 考 Remarks
18	38450 39900		Guard, fan	ファン ガード	1	
18 -1	38450 41800	B	Guard, fan	ファン ガード	1	M 4
18 -2	38450 47300	B	Guard, fan	ファン ガード	1	M 8-2
19	02248 06016		Bolt (w/washer)	ボルト,ワッシャ付	8	
20	38590 01300		Reserve tank ass'y	リザーブ タンク	1	
21	03424 80101		Clip	クリップ	1	
22	38594 03400		Hose	ホース	1	
22 -1	38594 02000	B	Hose	ホース	1	M23
23	03511 40018		Hose clip	ホース クリップ	2	
24	02912 08008		Nut	ナット	3	
24 -1	02912 08008	C	Nut	ナット	3	M 1-1
	03116 12008		Plain washer	プレーン ワッシャ	3	
	03116 12008	C	Plain washer	プレーン ワッシャ	3	M 1-1
25	03407 45058		Seal rubber	シール ラバー	2	
25 -1	03407 45058	C	Seal rubber	シール ラバー	2	M 1-1
	43 - 00		FUEL GROUP	フュエル グループ		
61	43100 44600		Fuel tank	フュエル タンク	1	
62	43310 11200		Belt	ベルト	2	
63	02912 08010		Nut	ナット	4	
	03115 02010		Spring washer	スプリング ワッシャ	4	
	03116 12010		Plain washer	プレーン ワッシャ	4	
64	43210 01301		Strainer	ストレーナ	1	
65	43220 01300		Cap	キャップ	1	
66	43440 02000		Cover	カバー	1	
66 -1	43440 04600	A	Cover	カバー	1	M23-2
67	43528 00400		Pipe	パイプ	1	
68	43430 00700		Gauge	ゲージ	1	
69	03511 20016		Hose clip	ホース クリップ	2	
70	43330 14701		Bracket	ブラケット	1	
70 -1	43330 15900	B	Bracket	ブラケット	1	M 1-1
70 -2	43330 16001	B	Bracket	ブラケット	1	M 3-1
	03407 64736	D	Seal rubber	シール ラバー	1	M 5
	03407 64757	D	Seal rubber	シール ラバー	1	M 1-1
	03425 00001	D	Vinyl clip	ビニール クリップ	1	M 1-1
	03407 64757	C	Seal rubber	シール ラバー	1	M 5-3
	03407 64763	D	Seal rubber	シール ラバー	1	M 5-3
71	02248 08025		Bolt (w/washer)	ボルト,ワッシャ付	6	
71 -1	02248 08025	Q	Bolt (w/washer)	ボルト,ワッシャ付	8	M 1-1
72	02912 08008		Nut	ナット	4	
	03116 12008		Plain washer	プレーン ワッシャ	4	
73	41250 01600		Bracket	ブラケット	1	
74	02248 12030		Bolt (w/washer)	ボルト,ワッシャ付	2	
75	43550 00300		Sedimenter	セジメンタ	1	

(ISUZU 897020 9410)(O-ring : ISUZU 509623 0690)

38 - 00 COOLING & FUEL LINE

見出番号 Ref.NO.	部品番号 Part NO.	互換性 Inter- change ability	部 品 名 称 Part Name	数量 Q'ty	変 更 C/H	備 考 Remarks
76	02915 00008		Hexagon flange nut ナット,フランジ 付	2		
77	43534 01000		Ring connector リング コネクタ (ISUZU 515411 2231)	1		(Nipple)
78	43456 00700		Bolt ボルト (ISUZU 115619 0820)	2		
79	43590 00600		Gasket ガasket	4		
80	03570 09025		Hose ホース	1		
80 -1	03600 09025	B	Hose ホース	1	M 4	
80 -2	03600 09065	B	Hose ホース	1	M16	
81	03570 09090		Hose ホース	1		
81 -1	03600 09090	B	Hose ホース	1	M 4	
81 -2	03600 09075	B	Hose ホース	1	M16	
	43322 04000	D	Cushion クッション	1	M 5-1	
	03425 00001	D	Vinyl clip ビニール クリップ	2	M 5-1	
	03425 00001	Q	Vinyl clip ビニール クリップ	3	M 1-1	
82	03570 09190		Hose ホース	1		
82 -1	03600 09190	B	Hose ホース	1	M 4	
82 -2	03600 09140	B	Hose ホース	1	M16	
	03407 56006	D	Seal rubber シールラバー	1	M 5-1	
	44243 04600	D	Holder ホルダー	1	M 5-1	
	03425 00001	D	Vinyl clip ビニール クリップ	1	M 5-1	
83	03511 10018		Hose clip ホース クリップ	6		
83 -1	03511 40020	B	Hose clip ホース クリップ	5	M 1-1	
83 -2	03511 40020	Q	Hose clip ホース クリップ	8	M16	
84	35421 04600		Valve バルブ	2		
85	03600 08065		Hose ホース	1		
86	03511 10015		Clip クリップ	1		
86 -1	03511 40016	B	Hose clip ホース クリップ	1	M 1-1	
87	43534 00900		Ring connector リング コネクタ	1		(Nipple)
88	35483 08300	D	Stop valve ストップ バルブ	2	M16	
89	37170 12700	D	Joint ジョイント	4	M16	
90	03731 21003	D	Elbow エルボ	4	M16	
91	03600 08040	D	Hose ホース	1	M16	
92	03570 05065	D	Hose ホース	1	M16	
93	03620 41003	D	Plug プラグ	2	M16	
94	43340 18901	D	Bracket ブラケット	1	M16	
	02249 08025	D	Bolt (w/washer) ボルト,ワッシャ付	2	M16	
95	03511 40020		Hose clip ホース クリップ	1		(ENG.side)
95 -1	03511 10020	B	Hose clip ホース クリップ	2	M16	

39 - 00 NAME PLATE



39 - 00 NAME PLATE

見出番号 Ref.NO.	部品番号 Part NO.	互換性 Inter- change ability	部 品 名 称 Part Name	数量 Q'ty	変 更 C/H	備 考 Remarks
	39 - 00		ACCESSORY GROUP アセサリーグループ			G35S G45S
	39600 51110		Instruction book 取扱説明書			
	39600 55810	B	Instruction book 取扱説明書		M 4	
	39600 62010	A	Instruction book 取扱説明書		M 8	
	39600 71710	B	Instruction book 取扱説明書		M10-2	-
	39600 69910	B	Instruction book 取扱説明書		M 1-1	
	39600 82510	B	Instruction book 取扱説明書		M 9-2	
	39600 98810	B	Instruction book 取扱説明書		M14	
	39600 04921	B	Instruction book 取扱説明書		M16	
	39600 19020	B	Instruction book 取扱説明書		M23	
	39600 25220	B	Instruction book 取扱説明書		M24	
	39600 36820	B	Instruction book 取扱説明書		M27-4	
1	39170 02000		Mark マーク	1		
2	39423 00300		Seal シール	1		
3	39103 38200		Plate(SER.NO.) プレート	1		
3 -1	39103 39601	B	Plate プレート	1	M 4	
3	39103 38300		Plate(SER.NO.) プレート	1		
3 -1	39103 39701	B	Plate プレート	1	M 4	
3 -2	39103 46800	B	Plate プレート	1	M18	
4	39178 09410	C	Plate(AIRMAN) プレート	1	M25-1	
5	39178 09610	C	Plate(SDG35S) プレート	1	M25-1	
5	39178 09310	C	Plate(SDG45S) プレート	1	M25-1	
6	39178 66410		Plate(AIRMAN) プレート	1		
6 -1	39178 09820	B	Plate(AIRMAN) プレート	1	M25-1	
7	39178 09710		Plate(AIRMAN SDG35S) プレート	1		
7 -1	39178 11420	B	Plate プレート	1	M25-1	
7	39178 09810		Plate(AIRMAN SDG45S) プレート	1		
7 -1	39178 11520	B	Plate プレート	1	M25-1	
8	39178 97501		Plate(SDG35S) プレート	1		
8	39178 00211		Plate(SDG45S) プレート	1		
8 -1	39178 09820	B	Plate(AIRMAN) プレート	1	M25-1	
9	39154 08300	C	Plate(regular check) プレート	1	M 1-2	
10	39153 45800		Plate(start-stop) プレート	1		
10 -1	39153 53400	B	Plate プレート	1	M14	
10 -2	39153 45800	B	Plate プレート	1	M19	
11	39176 39900		Plate (output terminal) プレート	1		
11 -1	39176 52000	B	Plate プレート	1	M 1-2	
11 -2	39176 76700	A	Plate プレート	1	M24	

39 - 00 NAME PLATE

見出番号 Ref.NO.	部品番号 Part NO.	互換性 Inter- change ability	部 品 名 称 Part Name	数量 Q'ty	変 更 C/H	備 考 Remarks
12	39176 25100	C	Plate(leakage relay) プレート	1	M 1-2	
12 -1	39176 74900	Z	Plate プレート (caution,electric shock)	1	M24	
13	39176 32000		Plate(body earth) プレート	1		
13 -1	39176 30700	A	Plate プレート	1	M24	
14	39178 25210	C	Plate(LLC) プレート	1	M24	
15	39178 05900	C	Plate(battery"+") プレート	1	M23-1	
16	39178 59600	C	Plate(diesel fuel) プレート	1	M 5-4	
17	39164 00300		Plate(indicator) プレート	1		
18	39174 01500	C	Plate(output) プレート	1	M24	
19	39176 16200		Plate(earth) プレート	1		
20	39178 04800		Plate(15A) プレート	1		
21	39175 00400	C	Plate(earth) プレート	1	M 1-1	
22	39176 31300		Plate (warning,exhaust gases)	1		
22 -1	39176 52100	B	Plate プレート (warning,exhaust gases,notice,regular check)	1	M 1-2	
22 -2	39176 32100	B	Plate プレート (caution,notice)	1	M24	
23	39176 31200	C	Plate プレート (warning,electric shock)	1	M 1-1	
24	39176 32100	C	Plate プレート (caution,notice)	1	M 1-2	
24 -1	39176 75700	Z	Plate プレート (caution,exhaust gases)	1	M24	
25	39176 31400		Plate プレート (warning,cooling fan)	1		
25 -1	39176 51100	A	Plate プレート	1	M 5-4	
25 -2	39176 75000	Z	Plate プレート (caution,rotation)	2	M24	(spear:1)
26	39176 31500		Plate プレート (caution,high temp.)	1		
26 -1	39176 75500	Z	Plate プレート	2	M24	(spear:1)
27	39176 31600		Plate プレート (caution,radiator cap)	1		
27 -1	39176 75400	Z	Plate プレート	1	M24	
28	39176 55600	C	Plate プレート (caution,No lifting)	2	M24	
29	39176 55500		Plate(lift position) プレート	1		
29 -1	39176 75200	Z	Plate(No lifting) プレート	1	M24	
30	39176 31900	C	Plate(No fire) プレート	1	M 5-4	
31	39176 41300		Plate プレート (warning,V-belt)	1		
31 -1	39176 75000	Z	Plate プレート (caution,rotation)	1	M24	
32	39189 09700		Plate(Eng.oil drain) プレート	1		
32 -1	39189 16600	Z	Plate プレート	1	M24	
33	39189 09800		Plate プレート (radiator drain)	1		
33 -1	39189 16500	Z	Plate プレート	1	M24	

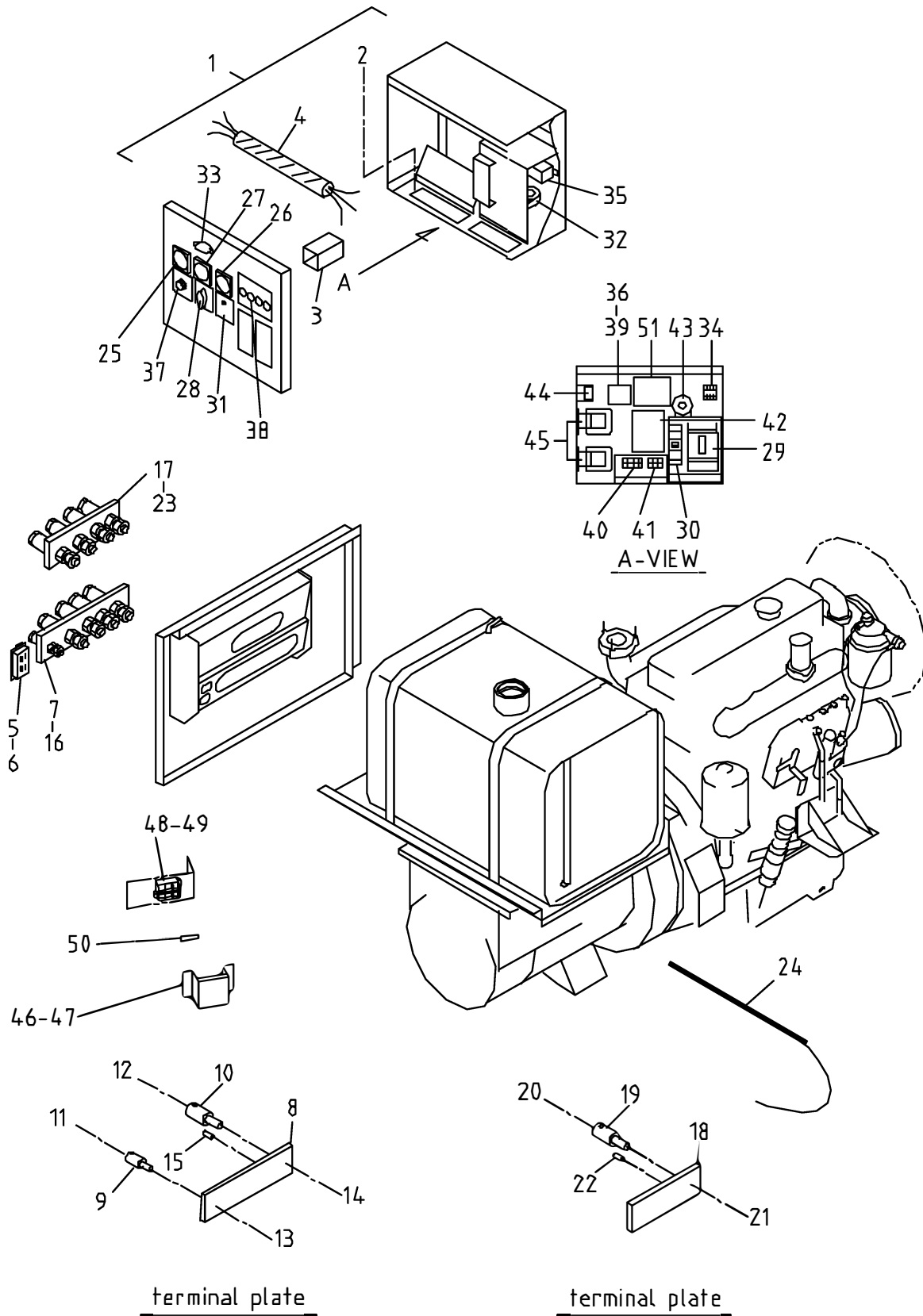
39 - 00 NAME PLATE

見出番号 Ref.NO.	部品番号 Part NO.	互換性 Inter- change ability	部 品 名 称 Part Name	数量 Q'ty	変 更 C/H	備 考 Remarks
						G35S G45S
34	39189 09900		Plate(fuel drain) プレート	2		
34 -1	39189 16400	Z	Plate プレート	1	M24	
35	* * *					
36	39161 02500	C	Plate(fuse 10,20A) プレート	1	M 7-3	
37	39152 12500		Plate(wiring chart) プレート	1		
37 -1	39152 17200	B	Plate プレート	1	M 9-2	
37	39152 12401		Plate(wiring chart) プレート	1		
37 -1	39152 15300	B	Plate プレート	1	M10-1	
37 -2	39152 14800	B	Plate プレート	1	M 1-1	
37 -3	39152 17300	B	Plate プレート	1	M 9-2	
37 -4	39152 17300	C	Plate プレート	1	M14	
37 -5	39152 19600	D	Plate プレート	1	M19	
38	39176 33600	C	Plate(caution,cap) プレート	1	M23	
39	39103 38400		Plate(SER.NO.) プレート	1		
40	39103 38600		Plate(SER.NO.) プレート	1		
41	39103 38500		Plate(SER.NO.) プレート	1		
42	39178 49510		Plate(caution) プレート	3		
43	39176 41600	D	Plate プレート (change frequency)	1	M 5-1	
43 -1	39176 41600	C	Plate プレート	1	M 1-1	
43 -2	39176 46100	D	Plate プレート	1	M14	
44	39178 55610	D	Plate(caution) プレート	1	M 8	
45	39164 00300		Plate(indicator) プレート	1		
45 -1	39164 00500	B	Plate プレート	1	M10	
46	39176 49000	D	Plate プレート (warning,battery)	2	M 1-1	
47	39176 51401	D	Plate プレート (lever position)	1	M 1-1	
47 -1	39176 51401	C	Plate プレート	1	M27-1	
48	39178 59600	D	Plate(diesel fuel) プレート	1	M 5-4	
48 -1	39178 04620	B	Plate プレート	1	M24	
49	39176 31900	D	Plate(No fire) プレート	1	M 5-4	
49 -1	39176 31900	C	Plate プレート	1	M24	
50	* * *		Plate(ISO9001) プレート	1		(only EXP.TYPE)
51	39103 43500	D	Plate(SER.NO.) プレート	1	M 9-2	
52	39103 43600	D	Plate(SER.NO.) プレート	1	M 9-2	
53	39178 79710	D	Plate プレート (changed fuel refill)	1	M16	
54	39178 56710	D	Plate(fuel inlet) プレート	1	M16	
55	39178 56610	D	Plate(fuel return) プレート	1	M16	

39 - 00 NAME PLATE

見出番号 Ref.NO.	部品番号 Part NO.	互換性 Inter- change ability	部 品 名 称 Part Name	数量 Q'ty	変 更 C/H	備 考 Remarks
						G35S G45S
56	39173 00400	D	Plate,complete プレート(1セット) (Const.No.12,25,29 & 31)	1	M24	
57	39173 00500	D	Plate,complete プレート(1セット) (Const.No.24,26 & 27)	1	M24	
58	39173 00600	D	Plate,complete プレート(1セット) (Const.No.32 ~ 34)	1	M24	
59	39178 10520	D	Plate(SDG35S) プレート	2	M25-1	
59	39178 10620	D	Plate(SDG45S) プレート	2	M25-1	

46 - 00 ELECTRIC (for GEN.)



46 - 00 ELECTRIC (for GEN.)

見出番号 Ref.NO.	部品番号 Part NO.	互換性 Inter- change ability	部 品 名 称 Part Name	数量 Q'ty	変 更 C/H	備 考 Remarks
	46 - 00		ELECTRIC GROUP エレクトリック グループ			G35S G45S
1	46900 44501		Switch board ass'y 制御盤 (Const.No.5,25~41 & 43)	1		
1 -1	46900 50700	B	Switch board ass'y 制御盤 (Const.No.5,25~41 & 43)	1	M 9-1	
1 -2	46900 56402	B	Switch board ass'y 制御盤 (Const.No.5,25~41 & 43)	1	M 9-2	
1	46900 44402		Switch board ass'y 制御盤 (Const.No.25~41,43 & 44)	1		
1 -1	46900 50300	B	Switch board ass'y 制御盤 (Const.No.25~41,43 & 44)	1	M 9-1	
1 -2	46900 51900	B	Switch board ass'y 制御盤 (Const.No.25~43 & 45)	1	M10-1	
1 -3	46900 50000	B	Switch board ass'y 制御盤 (Const.No.25~40,42,43,45 & 51)	1	M 1-1	
1 -4	46900 55600	B	Switch board ass'y 制御盤 (Const.No.25~43,45 & 51)	1	M 9-2	
1 -5	46900 60000	B	Switch board ass'y 制御盤 (Const.No.25~44)	1	M14	
	44243 04600		Holder ホルダー	1		
	03425 00001		Vinyl clip ビニールクリップ	4		
	03407 64755	D	Seal rubber シール ラバー	2	M 5-3	
	03407 64762	D	Seal rubber シール ラバー	2	M 5-3	
2	02248 08025		Bolt (w/washer) ボルト,ワッシャ付	3		
2 -1	02248 08025	Q	Bolt (w/washer) ボルト,ワッシャ付	4	M 8	
2 -2	02248 08016	B	Bolt (w/washer) ボルト,ワッシャ付	4	M 9-1	
2 -3	02248 08025	B	Bolt (w/washer) ボルト,ワッシャ付	4	M 1-1	
	02912 08008	C	Nut ナット	3	M 9	
	03116 12008	C	Plain washer フレーン ワッシャ	3	M 9	
	03425 00004		Vinyl clip ビニールクリップ	1		
	43322 04000		Cushion クッション	1		
	03425 00001		Vinyl clip ビニールクリップ	2		
3	46244 00800		Cap キャップ	1		
4	44550 04000		Cable kit ケーブルキット	1		
4 -1	44550 04000	C	Cable kit ケーブルキット	1	M 1-1	
5	44312 00400		Socket ソケット	1		
6	02345 65012		Screw スクリュー	2		
	02915 00005		Hexagon flange nut ナット,フランジ付	2		
	02915 00006		Hexagon flange nut ナット,フランジ付	1		(earth)
7	44311 20300		Terminal plate 端子台 (Const.No.8~15)	1		
8	46305 05402		Plate プレート	1		
9	46312 04000		Bolt ボルト	1		

46 - 00 ELECTRIC (for GEN.)

見出番号 Ref.NO.	部品番号 Part NO.	互換性 Inter- change ability	部 品 名 称 Part Name	数量 Q'ty	変 更 C/H	備 考 Remarks
						G35S G45S
10	46312 04200		Bolt	ボルト	4	
11	02138 06012		Bolt	ボルト	1	
	03115 02006		Spring washer	スプリング ワッシャ	1	
	03116 14006		Plain washer	プレーン ワッシャ	1	
12	02138 12025		Bolt	ボルト	4	
	03115 02012		Spring washer	スプリング ワッシャ	4	
	03116 14012		Plain washer	プレーン ワッシャ	4	
13	02912 03006		Nut	ナット	2	
	03115 02006		Spring washer	スプリング ワッシャ	2	
	03116 14006		Plain washer	プレーン ワッシャ	3	
14	02912 03012		Nut	ナット	8	
	03115 02012		Spring washer	スプリング ワッシャ	8	
	03116 14012		Plain washer	プレーン ワッシャ	12	
15	03317 03012		Spring pin	スプリング ピン	5	
16	02138 08030		Bolt	ボルト	4	
	02912 08008		Nut	ナット	4	
	03115 02008		Spring washer	スプリング ワッシャ	8	
	03116 12008		Plain washer	プレーン ワッシャ	8	
17	44311 26300		Terminal plate	端子台	1	Const.No. 18 ~ 22
17 -1	44311 35000	B	Terminal plate	端子台	1	M 1-1 Const.No. 18 ~ 22
18	46305 05800		Plate	プレート	1	
18 -1	46305 06600	B	Plate	プレート	1	M 1-1
19	46312 04100		Bolt	ボルト	4	
20	02238 10020		Bolt (w/washer)	ボルト,ワッシャ付	4	
	03116 14010		Plain washer	プレーン ワッシャ	4	
21	02912 03010		Nut	ナット	8	
	03115 02010		Spring washer	スプリング ワッシャ	8	
	03116 14010		Plain washer	プレーン ワッシャ	12	
22	03317 03010		Spring pin	スプリング ピン	4	
23	02138 06025		Bolt	ボルト	4	
	02912 08006		Nut	ナット	4	
	03115 02006		Spring washer	スプリング ワッシャ	8	
	03116 12006		Plain washer	プレーン ワッシャ	8	
	03115 02006	Q	Spring washer	スプリング ワッシャ	4	M 1-1
	03116 12006	Q	Plain washer	プレーン ワッシャ	4	M 1-1
24	46422 00400		Rod	ロッド	1	
24 -1	46422 00702	B	Rod	ロッド	1	M 3
	37181 03400	D	Clip	クリップ	2	M 1-1
25	46153 03000		Voltmeter	電圧計	1	
26	46911 01200		Frequency meter	周波数計	1	

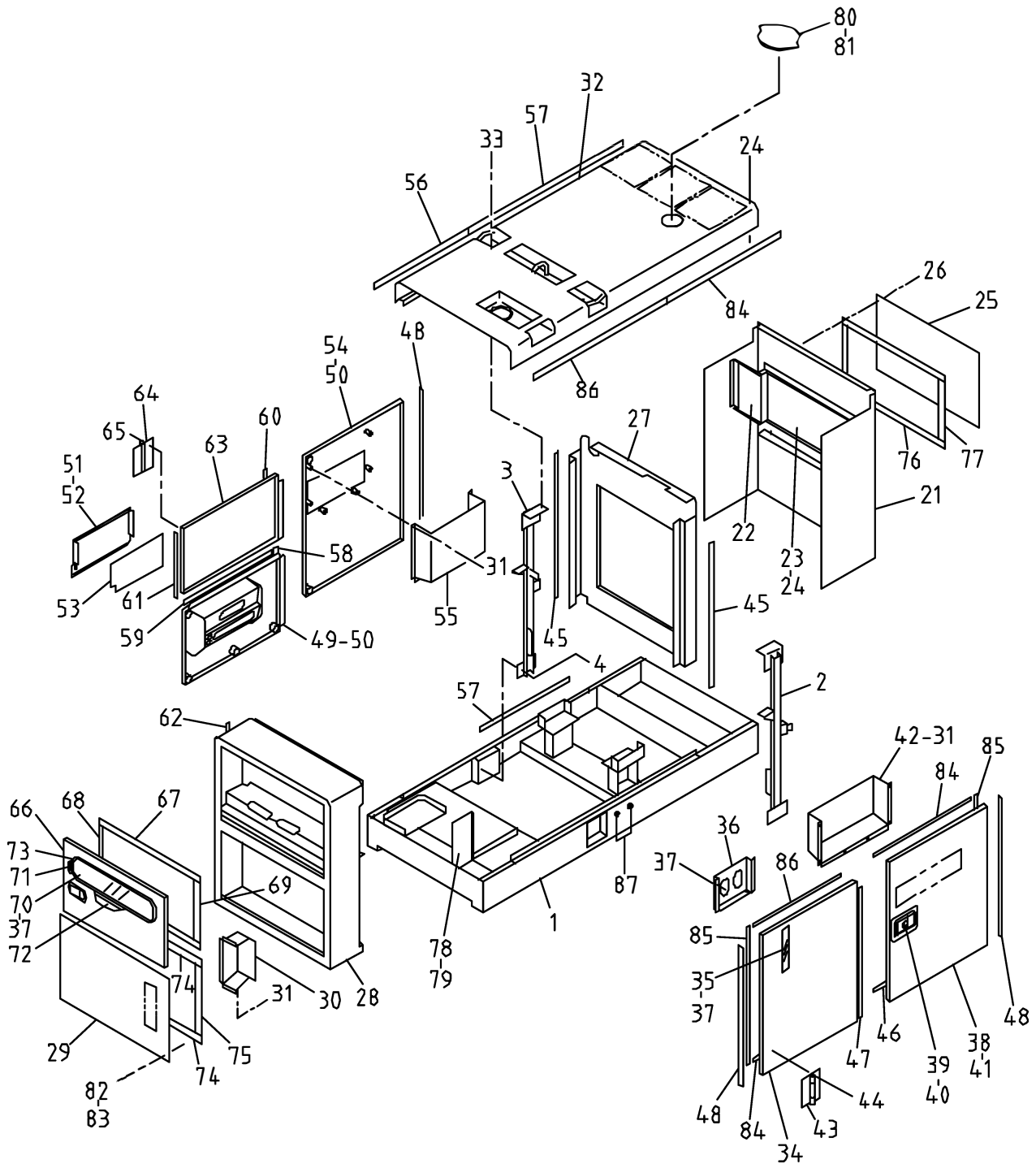
46 - 00 ELECTRIC (for GEN.)

見出番号 Ref.NO.	部品番号 Parts NO.	互換性 Inter- change ability	部 品 名 称 Parts Name	数量 Q'ty	変 更 C/H	備 考 Remarks
						G35S G45S
27	46154 11500		Ammeter	1		
27	46154 10600		Ammeter	1		
28	46913 00800		Transfer device	1		
28	46913 00700		Transfer device	1		
29	46120 19200		Circuit breaker	1		
29	46120 17000		Circuit breaker	1		
30	46120 15700		Circuit breaker	1		
30	46120 13800		Circuit breaker	1		
31	46960 01900		Electric leakage relay	1		
32	46922 02800		Current transformer	2		
32	46923 03100		Current transformer	2		
32 -1	46923 03300	B	Current transformer	2	M 9-2	
33	46929 00600		Illuminator	1		
34	46942 00800		Transformer	1		
35	46947 01300		Condencer	1		
35	46947 00800		Condencer	1		
35 -1	46947 01600	B	Condencer	1	M 9-2	
36	46928 00600		Thermal relay	1		
36	46928 00700		Thermal relay	1		
37	46918 01100		Controller	1		
37	46918 00400		Controller	1		
37 -1	46918 01400	B	Controller	1	M14	
38	46161 05800		Pilot lamp	4		

46 - 00 ELECTRIC (for GEN.)

見出番号 Ref.NO.	部品番号 Part NO.	互換性 Inter- change ability	部 品 名 称 Part Name		数量 Q'ty	変 更 C/H	備 考 Remarks
							G35S G45S
39	46921 02500		Silicon rectifier	ﾀﾞｲ-ｯﾄﾞ	1		
39	46921 04200		Silicon rectifier	ﾀﾞｲ-ｯﾄﾞ	1		
39 -1	46921 02500	B	Silicon rectifier	ﾀﾞｲ-ｯﾄﾞ	1	M 1-1	
40	44311 22800		Terminal plate	端子台	1		
40	44311 14400		Terminal plate	端子台	1		
40 -1	44311 22800	B	Terminal plate	端子台	1	M 9-2	
41	44311 32200		Terminal plate	端子台	1		
41 -1	44311 32200	C	Terminal plate	端子台	1	M 1-1	
41 -2	44311 32200	D	Terminal plate	端子台	1	M 9-2	
42	46950 01901		A.V.R ass'y	自動電圧調整器	1		
	44550 08900	D	Cable kit	ケーブルキット	1	M27	
	46934 04200	D	Fuse	ヒューズ	1	M27	
42	46950 02100		A.V.R ass'y	自動電圧調整器	1		
	46934 03400		Fuse	ヒューズ	2		
42 -1	46950 01600	B	A.V.R ass'y	自動電圧調整器	1	M 1-1	
42 -2	46950 02400	B	A.V.R ass'y	自動電圧調整器	1	M14	
43	46922 02300		Current transformer	変流器	1		
44	46167 01200	D	Select sw.	周波数切換器	1	M 5-1	
44 -1	46167 01300	B	Select sw.	周波数切換器	1	M10-1	
	09134 30102	D	Fixed resistor	固定抵抗器	1	M10-1	
44 -2	46167 01300	C	Select sw.	周波数切換器	1	M 1-1	
	09134 30102	C	Fixed resistor	固定抵抗器	1	M 1-1	
44 -3	46167 01900	D	Select sw.	周波数切換器	1	M14	
45	46927 02800	D	Reactor	リアクタ	3	M 1-1	
46	46464 04800	D	Cover	カバー	1	M 9-2	
46 -1	46464 04800	C	Cover	カバー	1	M21	
47	02248 06016	D	Bolt (w/washer)	ボルト,ワッシャ付	2	M 9-2	
47 -1	02248 06016	C	Bolt (w/washer)	ボルト,ワッシャ付	2	M21	
48	44311 13000	D	Terminal plate	端子台	1	M 9-2	
49	02345 64020	D	Screw	スクリュー	2	M 9-2	
	03115 02004	D	Spring washer	スプリング ワッシャ	2	M 9-2	
	03116 12004	D	Plain washer	プレーン ワッシャ	2	M 9-2	
50	39176 57800	D	Plate(U1,V1,W1)	プレート	1	M 9-2	
50	39176 57700	D	Plate(U1,V1,W1)	プレート	1	M 9-2	
51	46918 00900	D	Controller	制御器	1	M 1-1	

51 - 00 FRAME & BONNET



51 - 00 FRAME & BONNET

見出番号 Ref.NO.	部品番号 Part NO.	互換性 Inter- change ability	部 品 名 称 Part Name	数量 Q'ty	変 更 C/H	備 考 Remarks
	51 - 00		FRAME GROUP			G35S G45S
			フレーム グループ			
1	51100 70020		Frame	1		
1 -1	51100 71922	B	Frame	1	M 3	
1 -2	51100 89720	B	Frame	1	M 1-1	
1 -3	51100 17930	B	Frame	1	M16	
1 -4	51100 35030	B	Frame	1	M23	
1 -5	51100 44130	B	Frame	1	M25	
1	51100 69920		Frame	1		
1 -1	51100 71822	B	Frame	1	M 3	
1 -2	51100 87120	B	Frame	1	M 1-1	
1 -3	51100 88521	B	Frame	1	M 3-1	
1 -4	51100 08730	B	Frame	1	M14	
1 -5	51100 17030	B	Frame	1	M16	
1 -6	51100 34330	B	Frame	1	M23	
1 -7	51100 44431	A	Frame	1	M25	
	03403 10019	D	Grommet	4	M 3-1	
2	52620 29401		Lifting bail	1		
2 -1	52620 32100	B	Lifting bail	1	M 1-1	
3	52620 29500		Lifting bail	1		
3 -1	52620 32000	B	Lifting bail	1	M 1-1	
4	02138 16040		Bolt	4		
	03115 02016		Spring washer	4		
	02912 08016	D	Nut	4	M 1-1	
	52 - 00		BONNET GROUP			
			ボンネット グループ			
21	52100 24311		Cover	1		
21 -1	52100 38710	B	Cover	1	M 1-1	
21 -2	52100 68110	B	Cover	1	M17	
22	52100 25011		Cover	1		
23	52100 25111		Cover	1		
24	02249 08025		Bolt (w/washer)	39		
24 -1	02249 08025	Q	Bolt (w/washer)	38	M23	
25	52230 23300		Cover	1		
26	02249 08016		Bolt (w/washer)	8		
27	52350 98401		Cover	1		
27 -1	52350 13910	B	Cover	1	M 1-1	
27 -2	52350 39410	B	Cover	1	M17	
27 -3	52350 53210	B	Cover	1	M23	

51 - 00 FRAME & BONNET

見出番号 Ref.NO.	部品番号 Part NO.	互換性 Inter- change ability	部 品 名 称 Part Name	数量 Q'ty	変 更 C/H	備 考 Remarks
						G35S G45S
28	52100 24413		Cover	1		
28 -1	52100 39110	B	Cover	1	M 9-1	
28 -2	52100 38810	B	Cover	1	M 1-1	
28 -3	52100 49010	B	Cover	1	M 9-2	
28 -4	52100 68011	B	Cover	1	M17	
28 -5	52100 98210	B	Cover	1	M27-1	
28 -4	52100 63210	B	Cover	1	M14	
28 -5	52100 68210	B	Cover	1	M17	
28 -6	52100 68011	B	Cover	1	M20	
28 -7	52100 98210	B	Cover	1	M27-1	
	03407 65755	D	Seal rubber	1	M 5-2	
	03407 64755	B	Seal rubber	1	M 5-2	
29	52230 23200		Cover	1		
29 -1	52230 32201	B	Cover	1	M18	
30	52350 00710		Cover	1		
30	52350 98200		Cover	1		
31	02915 20006		Nut (w/washer)	16		
	03116 12006		Plain washer	16		
32	52300 03810		Top cover	1		
32 -1	52300 17610	B	Top cover	1	M 1-1	
32 -2	52300 18311	B	Top cover	1	M 3-1	
32 -3	52300 48910	B	Top cover	1	M23	
33	02138 16040		Bolt	4		
	03115 02016		Spring washer	4		
	03116 12016		Plain washer	4		
34	52450 55111		Door	1		
34 -1	52450 72910	B	Door	1	M 1-1	
34 -2	52450 02720	B	Door	1	M17	
35	52416 16100		Window glass	1		
36	39200 04300		Tool box	1		
37	02912 08006		Nut	16		
	03115 02006		Spring washer	16		
	03116 12006		Plain washer	16		
37 -1	02912 08006	Q	Nut	14	M 1-1	
	03115 02006	Q	Spring washer	14	M 1-1	
	03116 12006	Q	Plain washer	14	M 1-1	
38	52450 55010		Door	1		
38 -1	52450 72610	B	Door	1	M 1-1	
38 -2	52450 02620	B	Door	1	M17	
39	52710 01200		Latch ass'y	1		Incl.No.40
40	52739 02600		Key	2		
41	02401 36012		Screw	4		
	02915 20006		Nut (w/washer)	4		
	03116 12006		Plain washer	4		

51 - 00 FRAME & BONNET

見出番号 Ref.NO.	部品番号 Part NO.	互換性 Inter- change ability	部 品 名 称 Part Name	数量 Q'ty	変 更 C/H	備 考 Remarks
42	52350 98000		Cover	カバー	1	
43	52480 01101		Hinge	ヒンジ	6	
43 -1	52480 13200	B	Hinge	ヒンジ	6	M17
44	02249 08025		Bolt (w/washer)	ボルト, ワッシャ付	24	
	02915 00008		Hexagon flange nut	ナット, フランジ付	12	
45	03407 64610		Seal rubber	シール ラバー	3	
45 -1	03407 66909	B	Seal rubber	シール ラバー	3	M 1-1
46	03407 64619		Seal rubber	シール ラバー	1	
46 -1	03407 67013	B	Seal rubber	シール ラバー	1	M 1-1
47	03407 65208		Seal rubber	シール ラバー	1	
47 -1	03407 66817	B	Seal rubber	シール ラバー	1	M 1-1
48	03407 64232	C	Seal rubber	シール ラバー	3	M 1-1
49	46470 34801		Box	ボックス	1	
49 -1	46470 39902	B	Box	ボックス	1	M 1-1
	02248 08025	D	Bolt (w/washer)	ボルト, ワッシャ付	1	M 1-1
	02912 08008	D	Nut	ナット	1	M 1-1
	03116 12008	D	Plain washer	プレーン ワッシャ	1	M 1-1
	02401 24012	D	Screw	スクリュー	2	M27-2 (閉塞用)
	03403 00252	D	Grommet	グロメット	1	M27-2 (閉塞用)
50	02249 08050		Bolt (w/washer)	ボルト, ワッシャ付	6	
51	52400 91000		Side cover	サイド カバー	1	
51 -1	52400 99400	B	Side cover	サイド カバー	1	M 1-1
52	02138 08025		Bolt	ボルト	2	
	02912 08008		Nut	ナット	2	
	03116 12008		Plain washer	プレーン ワッシャ	4	
	GH245 00600		Washer	ワッシャ	4	
53	52728 79200		Cushion rubber	クッション ラバー	1	
53 -1	52728 92000	B	Cushion rubber	クッション ラバー	1	M 1-1
54	52450 54910		Door	ドア	1	
54 -1	52450 72710	B	Door	ドア	1	M 1-1
54 -2	52450 02820	B	Door	ドア	1	M17
55	52350 98100		Duct	ダクト	1	
56	03407 64636		Seal rubber	シール ラバー	1	
56 -1	03407 67008	B	Seal rubber	シール ラバー	1	M 1-1
57	03407 64635		Seal rubber	シール ラバー	2	
57 -1	03407 67012	B	Seal rubber	シール ラバー	2	M 1-1
58	03407 65214		Seal rubber	シール ラバー	1	
58 -1	03407 66815	B	Seal rubber	シール ラバー	1	M 1-1
59	03407 65205		Seal rubber	シール ラバー	1	
59 -1	03407 66816	B	Seal rubber	シール ラバー	1	M 1-1
60	03407 65213		Seal rubber	シール ラバー	1	
60 -1	03407 66813	B	Seal rubber	シール ラバー	1	M 1-1
61	03407 64238		Seal rubber	シール ラバー	1	
61 -1	03407 66814	B	Seal rubber	シール ラバー	1	M 1-1
62	03407 64634		Seal rubber	シール ラバー	1	
62 -1	03407 67005	B	Seal rubber	シール ラバー	1	M 1-1

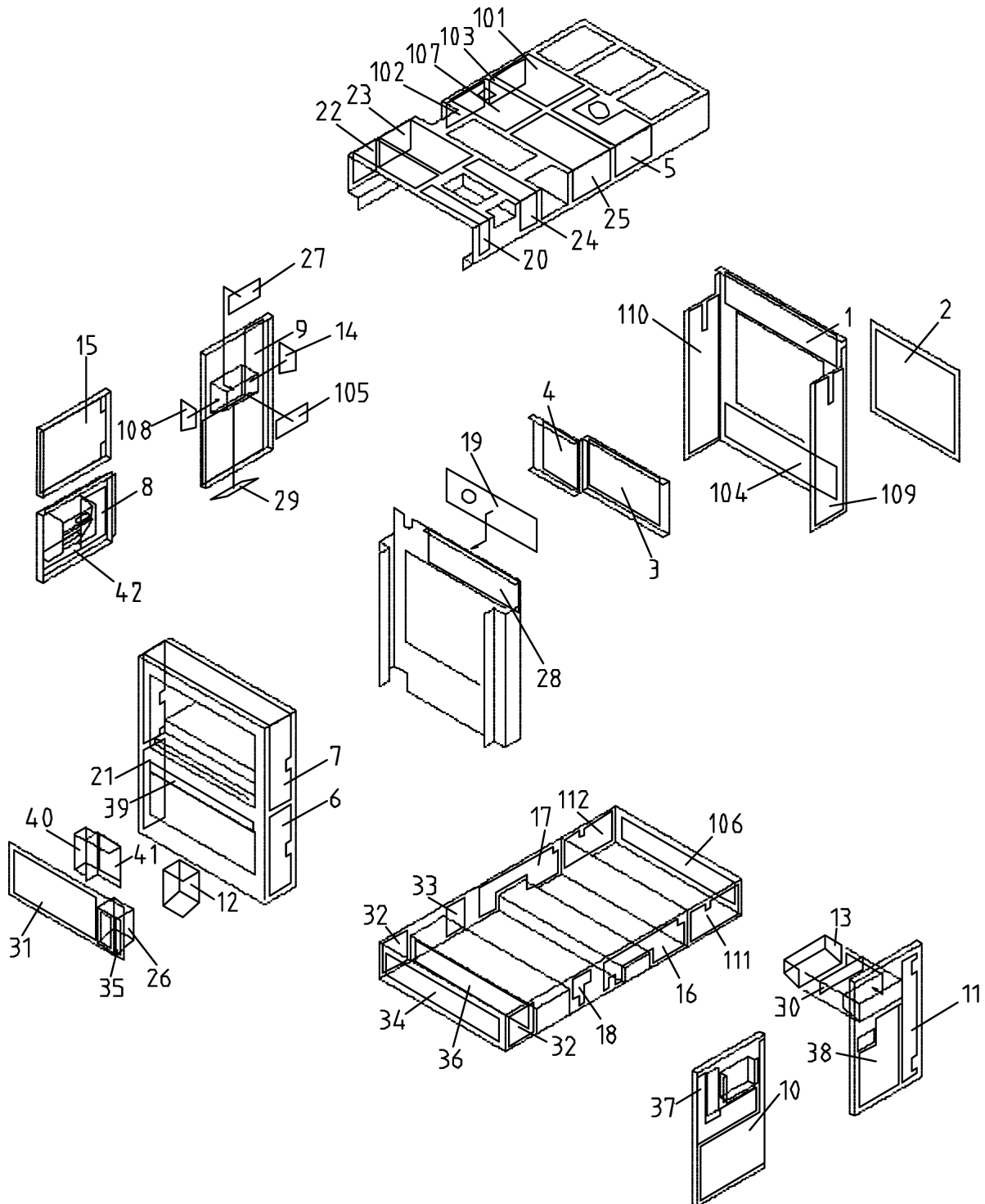
51 - 00 FRAME & BONNET

見出番号 Ref.NO.	部品番号 Part NO.	互換性 Inter- change ability	部 品 名 称 Part Name		数量 Q'ty	変 更 C/H	備 考 Remarks
							G35S G45S
63	52450 54711		Door	ドア	1		
63 -1	52450 72810	B	Door	ドア	1	M 1-1	
63 -2	52450 02920	B	Door	ドア	1	M17	
	02249 08050	D	Bolt (w/washer)	ボルト,ワッシャ付	2	M 1-1	
64	52480 04500		Hinge	ヒンジ	4		
64 -1	52480 01101	B	Hinge	ヒンジ	2	M 1-1	
64 -2	52480 13200	B	Hinge	ヒンジ	2	M17	
65	02249 06016		Bolt (w/washer)	ボルト,ワッシャ付	16		
	02915 00006		Hexagon flange nut	ナット,フランジ付	16		
65 -1	02249 08025	B	Bolt (w/washer)	ボルト,ワッシャ付	8	M 1-1	
	02915 00008	B	Hexagon flange nut	ナット,フランジ付	4	M 1-1	
66	52450 54810		Door	ドア	1		
66 -1	52450 71010	B	Door	ドア	1	M 1-1	
	GE250 00401		Bonnet catch	ボンネット キャッチ	1		
	52480 04500	D	Hinge	ヒンジ	2	M 1-1	
	02249 06016	D	Bolt (w/washer)	ボルト,ワッシャ付	8	M 1-1	
	02915 00006	D	Hexagon flange nut	ナット,フランジ付	8	M 1-1	
66 -2	52450 02520	B	Door	ドア	1	M17	
	GE250 00401		Bonnet catch	ボンネット キャッチ	1		
	52480 13200	B	Hinge	ヒンジ	2	M17	
	02249 08025	B	Bolt (w/washer)	ボルト,ワッシャ付	8	M17	
	02915 00008	B	Hexagon flange nut	ナット,フランジ付	4	M17	
67	03407 66306		Seal rubber	シール ラバー	2		
67 -1	03407 66819	B	Seal rubber	シール ラバー	2	M 1-1	
68	03407 66307		Seal rubber	シール ラバー	1		
68 -1	03407 66820	B	Seal rubber	シール ラバー	2	M 1-1	
69	03407 65215		Seal rubber	シール ラバー	1		
69 -1	03407 66821	B	Seal rubber	シール ラバー	1	M 1-1	
70	52416 18700		Window glass	ウインド グラス	1		
70 -1	52416 19800	B	Window glass	ウインド グラス	1	M 1-1	
71	03407 64021		Seal rubber	シール ラバー	2		
71 -1	52728 86400	B	Cushion rubber	クッション ラバー	2	M 1-1	
72	03407 64053		Seal rubber	シール ラバー	2		
72 -1	52728 86001	B	Cushion rubber	クッション ラバー	2	M 1-1	
73	03407 65904		Seal rubber	シール ラバー	1		
74	52728 80800		Cushion rubber	クッション ラバー	2		
74 -1	52728 81600	A	Cushion rubber	クッション ラバー	2	M 5-2	
75	52728 80900		Cushion rubber	クッション ラバー	2		
76	52728 81200		Cushion rubber	クッション ラバー	2		
76 -1	52728 81700	A	Cushion rubber	クッション ラバー	2	M 5-2	
77	52728 81300		Cushion rubber	クッション ラバー	2		
78	52325 06500		Cover	カバー	1		
78 -1	52325 08600	B	Cover	カバー	1	M27-1	
78	52100 26410	C	Cover	カバー	1	M 1-1	

51 - 00 FRAME & BONNET

見出番号 Ref.NO.	部品番号 Part NO.	互換性 Inter- change ability	部 品 名 称 Part Name		数量 Q'ty	変 更 C/H	備 考 Remarks
79	02248 08016	C	Bolt (w/washer)	ボルト, ワッシャ付	2	M 1-1	
80	52746 00700		Cap	キャップ	1		
81	44243 04600		Holder	ホルダー	1		
82	02245 08025		Bolt (w/washer)	ボルト, ワッシャ付	7		
83	02137 08016		Bolt	ボルト	5		
	03115 05008	C	Spring washer	スプリング ワッシャ	5	M 1-1	
	03116 16008	C	Plain washer	プレーン ワッシャ	5	M 1-1	
83 -1	02245 08025	B	Bolt (w/washer)	ボルト, ワッシャ付	5	M 1-1	
84	03407 64610		Seal rubber	シール ラバー	2	M 1-1	
84 -1	03407 67014	B	Seal rubber	シール ラバー	1	M 1-1	
85	03407 64610	C	Seal rubber	シール ラバー	2	M 1-1	
86	03407 64619		Seal rubber	シール ラバー	2	M 1-1	
86 -1	03407 67015	B	Seal rubber	シール ラバー	1	M 1-1	
87	GE240 00500	D	Grommet	グロメット	2	M16	(FUEL GROUP)
87 -1	GE240 00500	Q	Grommet	グロメット	3	M26	(FUEL GROUP)
	37181 02700	D	Clip	クリップ	2	M26	(FUEL GROUP)

52 - 00 LINLNG



52 - 00 LINING

見出番号 Ref.NO.	部品番号 Part NO.	互換性 Inter- change ability	部 品 名 称 Part Name	数量 Q'ty	変 更 C/H	備 考 Remarks
						G35S G45S
	52900 74902		Urethane foam kit ウレタン フォーム キット (Const.No.1~41)			
	52900 89700	B	Urethane foam kit ウレタン フォーム キット (Const.No.1~39,42,102,104~106 & 108~110)		M 1-1	
	52900 95900	B	Urethane foam kit ウレタン フォーム キット (Const.No.1~39,42,102,104~106 & 108~110)		M 9-2	
	52900 24411	B	Urethane foam kit ウレタン フォーム キット (Const.No.1~39,42,102,104~106 & 108~110)		M23	
	52900 72802		Urethane foam kit ウレタン フォーム キット (Const.No.1~35)			
	52900 76801	B	Urethane foam kit ウレタン フォーム キット (Const.No.1~39)		M 4	
	52900 89700	B	Urethane foam kit ウレタン フォーム キット (Const.No.1~39,42,102,104~106 & 108~110)		M 1-1	
	52900 95900	B	Urethane foam kit ウレタン フォーム キット (Const.No.1~39,42,102,104~106 & 108~110)		M 9-2	
	52900 24411	B	Urethane foam kit ウレタン フォーム キット (Const.No.1~39,42,102,104~106 & 108~110)		M23	
1	52919 69020		Lining ライニング (front cover)	1		
1 -1	52919 84410	B	Lining ライニング	1	M 1-1	
2	52919 69120		Lining(cover) ライニング	1		
2 -1	52919 79720	B	Lining ライニング	1	M 1-1	
3	52919 69220		Lining ライニング	1		
4	52919 28720		Lining ライニング	1		
5	52931 83601		Lining(top cover) ライニング	1		
5 -1	52931 27210	B	Lining ライニング	1	M 1-1	
5 -2	52931 96210	B	Lining ライニング	1	M23	
6	52931 83700		Lining(rear cover) ライニング	1		
6 -1	52959 96030	B	Lining ライニング	1	M 1-1	
7	52931 83800		Lining ライニング	1		
7 -1	52959 96130	B	Lining ライニング	1	M 1-1	
8	52931 90500		Lining(box) ライニング	1		
8	52931 83900		Lining ライニング	1		
8 -1	52931 90500	B	Lining ライニング	1	M 4	-
8 -2	52959 27230	B	Lining ライニング	1	M 1-1	
9	52931 90700		Lining(door) ライニング	1		
9	52931 84000		Lining ライニング	1		
9 -1	52931 90700	B	Lining ライニング	1	M 4	-
9 -2	52959 96630	B	Lining ライニング	1	M 1-1	
	52959 96730	D	Lining ライニング	1	M 1-1	

52 - 00 LINING

見出番号 Ref.NO.	部品番号 Part NO.	互換性 Inter- change ability	部 品 名 称 Part Name	数量 Q'ty	変 更 C/H	備 考 Remarks
						G35S G45S
10	52931 90800		Lining ライニング	1		
10	52931 84101		Lining ライニング	1		
10 -1	52931 90800	B	Lining ライニング	1	M 4	-
10 -2	52959 09830	B	Lining ライニング	1	M 1-1	
11	52931 90300	C	Lining(door) ライニング	1	M 1-1	
11	52931 84200		Lining ライニング	1		
11 -1	52931 90300	B	Lining ライニング	1	M 4	-
11 -2	52931 90300	C	Lining ライニング	1	M 1-1	
12	52931 90600		Lining(duct,cover) ライニング	1		
12 -1	52931 84301	B	Lining ライニング	1		
12	52931 84301		Lining ライニング	1		
13	52931 84400	C	Lining(duct,door) ライニング	1	M 1-1	
14	52931 84700	C	Lining ライニング	1	M 1-1	
15	52931 84800		Lining(door) ライニング	1		
15 -1	52959 96430	B	Lining ライニング	1	M 1-1	
16	52931 85700		Lining(frame) ライニング	1		
16 -1	52931 00410	B	Lining ライニング	1	M 7	
16 -2	52931 00410	C	Lining ライニング	1	M 1-1	
17	52931 85800	C	Lining ライニング	1	M 1-1	
18	52931 85900	C	Lining ライニング	1	M 1-1	
19	52939 54430		Lining(cover) ライニング	1		
19 -1	52919 79820	B	Lining ライニング	1	M 1-1	
19 -2	52939 85130	B	Lining ライニング	1	M23	
20	52959 78320		Lining(top cover) ライニング	1		
21	52959 26430		Lining(rear cover) ライニング	1		
21 -1	52959 96030	B	Lining ライニング	1	M 1-1	
21 -2	52959 04030	B	Lining ライニング	1	M 9-2	
22	52959 38030		Lining(top cover) ライニング	1		
22 -1	52959 96230	B	Lining ライニング	1	M 1-1	
23	52959 38130		Lining ライニング	1		
23 -1	52959 96330	B	Lining ライニング	1	M 1-1	
24	52959 33530	C	Lining ライニング	1	M 1-1	
25	52959 33630		Lining ライニング	1		
25 -1	52959 33630	B	Lining ライニング	1	M 1-1	
26	52959 33730		Lining(duct,cover) ライニング	1		
26 -1	52928 08700	A	Lining ライニング	1	M 5	

52 - 00 LINING

見出番号 Ref.NO.	部品番号 Part NO.	互換性 Inter- change ability	部 品 名 称 Part Name		数量 Q'ty	変 更 C/H	備 考 Remarks
							G35S G45S
27	52959 33830		Lining(duct, door)	ライニング	1		
27 -1	52928 15600	A	Lining	ライニング	1	M 5	
28	52959 34030		Lining(cover)	ライニング	1		
28 -1	52959 94130	B	Lining	ライニング	1	M 6-1	
28 -2	52959 95930	B	Lining	ライニング	1	M 1-1	
28 -3	52959 85930	B	Lining	ライニング	1	M23	
29	52959 34130	C	Lining	ライニング	1	M 1-1	
30	52959 91320		Lining	ライニング	1		
30 -1	52928 08800	A	Lining	ライニング	1	M 5	
31	52959 38230		Lining(cover)	ライニング	1		
31 -1	52959 38230	B	Lining	ライニング	1	M 1-1	
32	52959 37730	C	Lining	ライニング	2	M 1-1	
33	52959 37830	C	Lining	ライニング	1	M 1-1	
34	52959 48130		Lining	ライニング	1		
34	52959 37930		Lining	ライニング	1		
34 -1	52959 48130	B	Lining	ライニング	1	M 4	
35	52959 79420		Lining(cover)	ライニング	1		
36	52959 37930	C	Lining(frame)	ライニング	1	M 1-1	
36	52959 37930	D	Lining	ライニング	1	M 4	
36 -1	52959 37930	C	Lining	ライニング	1	M 1-1	
37	52931 90900	C	Lining(door)	ライニング	1		
37	52931 90900	D	Lining	ライニング	1	M 4	
37 -1	52931 90900	C	Lining	ライニング	1	M 1-1	
38	52931 90400		Lining(door)	ライニング	1		
38	52931 90400	D	Lining	ライニング	1	M 4	
38 -1	52931 27310	B	Lining	ライニング	1	M 1-1	
39	52959 48230	C	Lining(rear cover)	ライニング	1	M 1-1	
39	52959 48230	D	Lining	ライニング	1	M 4	
39 -1	52959 48230	C	Lining	ライニング	1	M 1-1	
40	52959 48430	C	Lining(duct, cover)	ライニング	1	M 1-1	-
41	52959 48330	C	Lining	ライニング	1	M 1-1	-
42	52959 96530	D	Lining(box)	ライニング	1	M 1-1	

52 - 00 LINING

見出番号 Ref.NO.	部品番号 Part NO.	互換性 Inter- change ability	部 品 名 称 Part Name		数量 Q'ty	変更 C/H	備 考 Remarks
101	52965 13500		Lining(cover)	ライニング	1		
101 -1	52965 19200	B	Lining	ライニング	1	M 1-1	
101 -2	52966 07500	B	Lining	ライニング	1	M23	
102	52965 13600		Lining(top cover)	ライニング	1		
102 -1	52926 07300	B	Lining	ライニング	1	M 1-1	
103	52965 13700		Lining	ライニング	1		
103 -1	52965 13700	C	Lining	ライニング	1	M 1-1	
104	52965 14700		Lining (front cover)	ライニング	1		
104 -1	52926 07100	B	Lining	ライニング	1	M 1-1	
105	52965 14400		Lining(duct,door)	ライニング	1		
105 -1	52926 07400	B	Lining	ライニング	1	M 1-1	
106	52965 14600		Lining(frame)	ライニング	1		
106 -1	52926 07200	B	Lining	ライニング	1	M 1-1	
107	52966 03801		Lining(top cover)	ライニング	1		
108	52966 04100		Lining(duct,door)	ライニング	1		
108 -1	52946 06900	B	Lining	ライニング	1	M 1-1	
109	52966 04200		Lining (front cover)	ライニング	1		
109 -1	52946 07000	B	Lining	ライニング	1	M 1-1	
110	52966 04300		Lining	ライニング	1		
110 -1	52946 07100	B	Lining	ライニング	1	M 1-1	
111	52966 04400	C	Lining	ライニング	1	M 1-1	
112	52966 04500	C	Lining	ライニング	1	M 1-1	

SPECIAL SPECIFICATIONS

SS1- 00 ENGLISH TYPE

見出番号 Ref.NO.	部品番号 Part NO.	互換性 Inter- change ability	部 品 名 称 Part Name	数量 Q'ty	変 更 C/H	備 考 Remarks
-----------------	------------------	------------------------------------	----------------------	------------	------------	----------------

§ 39 - 00 NAME PLATE

refer to page
39-1

	39600 64010		Instruction book 取扱説明書			
	39600 72010	B	Instruction book 取扱説明書		M10-2	
	39600 70910	B	Instruction book 取扱説明書		M 1-1	
9	39154 08500	C	Plate(regular check) プレート	1	M 1-2	
10	39153 45900		Plate(start-stop) プレート	1		
11	39176 41900		Plate (output terminal) プレート	1		
11 -1	39176 52900	B	Plate プレート	1	M 1-1	
12	39176 27000		Plate (leakage relay) プレート	1		
13	39176 34500		Plate(body earth) プレート	1		
22	39176 35000		Plate (warning,exhaust gases) プレート	1		
22 -1	39176 52700	B	Plate (warning,exhaust gases.notice.regular check) プレート	1	M 1-2	
23	39176 34600	C	Plate (warning,electric shock) プレート	1	M 1-1	
24	39176 35700	C	Plate (caution,notice) プレート	1	M 1-2	
25	39176 35100		Plate (warning,cooling fan) プレート	1		
25 -1	39176 52600	B	Plate プレート	1	M 5-4	
26	39176 35200		Plate (caution,high temp.) プレート	1		
27	39176 35300		Plate (caution,radiator cap) プレート	1		
28	39176 35400		Plate (caution,No lifting) プレート	2		
29	39176 35500		Plate (caution,lifting bail) プレート	1		
30	39176 35600		Plate(No fire) プレート	1		
31	39176 34700		Plate (warning,V-belt) プレート	1		
31 -1	39176 52600	A	Plate プレート	1	M 5-4	
37	39152 15300	D	Plate(wiring chart) プレート	1	M10-1	
37 -1	39152 15200	B	Plate プレート	1	M 1-1	
38	39176 39200		Plate(caution,cap) プレート	1		
43	39176 46300	D	Plate (change frequency) プレート	1	M 5-1	
43 -1	39176 46300	C	Plate プレート	1	M 1-1	
46	39176 50000	D	Plate (warning,battery) プレート	2	M 1-1	
47	39176 52800	D	Plate (level position) プレート	1	M10-1	
50	39178 70310		Plate(ISO9001) プレート	1		

SPECIAL SPECIFICATIONS

SS1 - 01 EXPORT TYPE

見出番号 Ref.NO.	部品番号 Part NO.	互換性 Inter- change ability	部 品 名 称 Part Name	数量 Q'ty	変 更 C/H	備 考 Remarks
-----------------	------------------	------------------------------------	----------------------	------------	------------	----------------

§ 20 - 00 GENERATOR & ENGINE

Please refer to page SS5-1

§ 20 - 01 GENERATOR (G35S-3A1,3A2)

Please refer to page SS5-1

§ 20 - 03 GENERATOR (G45S-3A3)

Please refer to page SS5-1

§ 38 - 00 COOLING & FUEL LINE

refer to page
38-1

65	43220 01700		Cap	キャップ	1	
	52739 02100		Key	キー	2	(H800)

§ 39 - 00 NAME PLATE

Please refer to page SS1-1

§ 46 - 00 ELECTRIC (for GEN.)

Please refer to page SS5-2

§ 51 - 00 FRAME & BONNET

refer to page
51-1

66	52450 61810		Door	ドア	1	
66 -1	52450 71110	B	Door	ドア	1	M 1-1
	52710 02400		Latch ass'y	ラッチ アッセンブリ	1	
	52739 02600		Key	キー	2	
	52480 04500		Hinge	ヒンジ	2	
	02249 06016		Bolt (w/washer)	ボルト,ワッシャ付	8	
	02915 00006		Hexagon flange nut	ナット,フランジ付	8	

SPECIAL SPECIFICATIONS

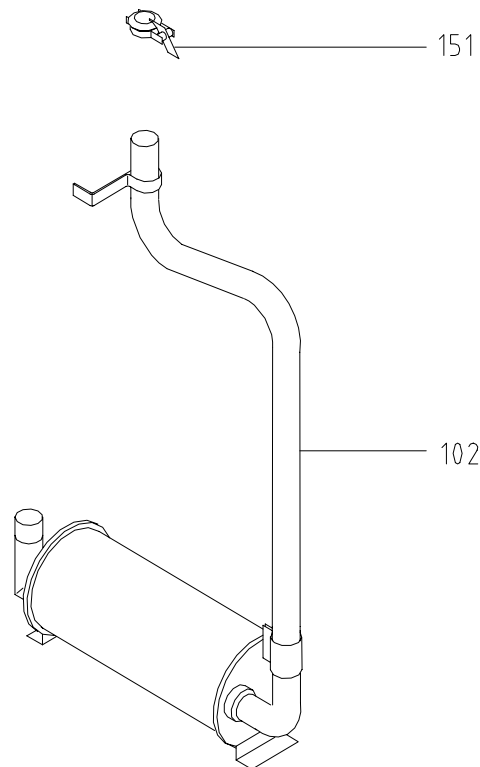
SS2 - 00 RAIN CAP SET

見出番号 Ref.NO.	部品番号 Part NO.	互換性 Inter- change ability	部 品 名 称 Part Name	数量 Q'ty	変 更 C/H	備 考 Remarks
-----------------	------------------	------------------------------------	----------------------	------------	------------	----------------

§ 20 - 00 GENERATOR & ENGINE

refer to page
20-1

102	42310 64500		Pipe	ハ イ°	1	
151	42210 02400		Cap	キャッ°	1	
151 -1	42210 02700	B	Cap	キャッ°	1	M11-1



SPECIAL SPECIFICATIONS

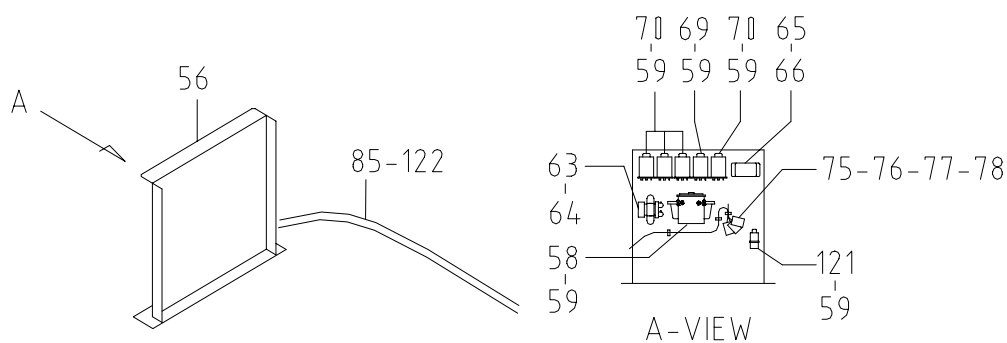
SS3 - 00 AUTO FUEL REFILL (YANMAR) TYPE

見出番号 Ref.NO.	部品番号 Part NO.	互換性 Inter- change ability	部 品 名 称 Part Name	数量 Q'ty	変 更 C/H	備 考 Remarks
-----------------	------------------	------------------------------------	----------------------	------------	------------	----------------

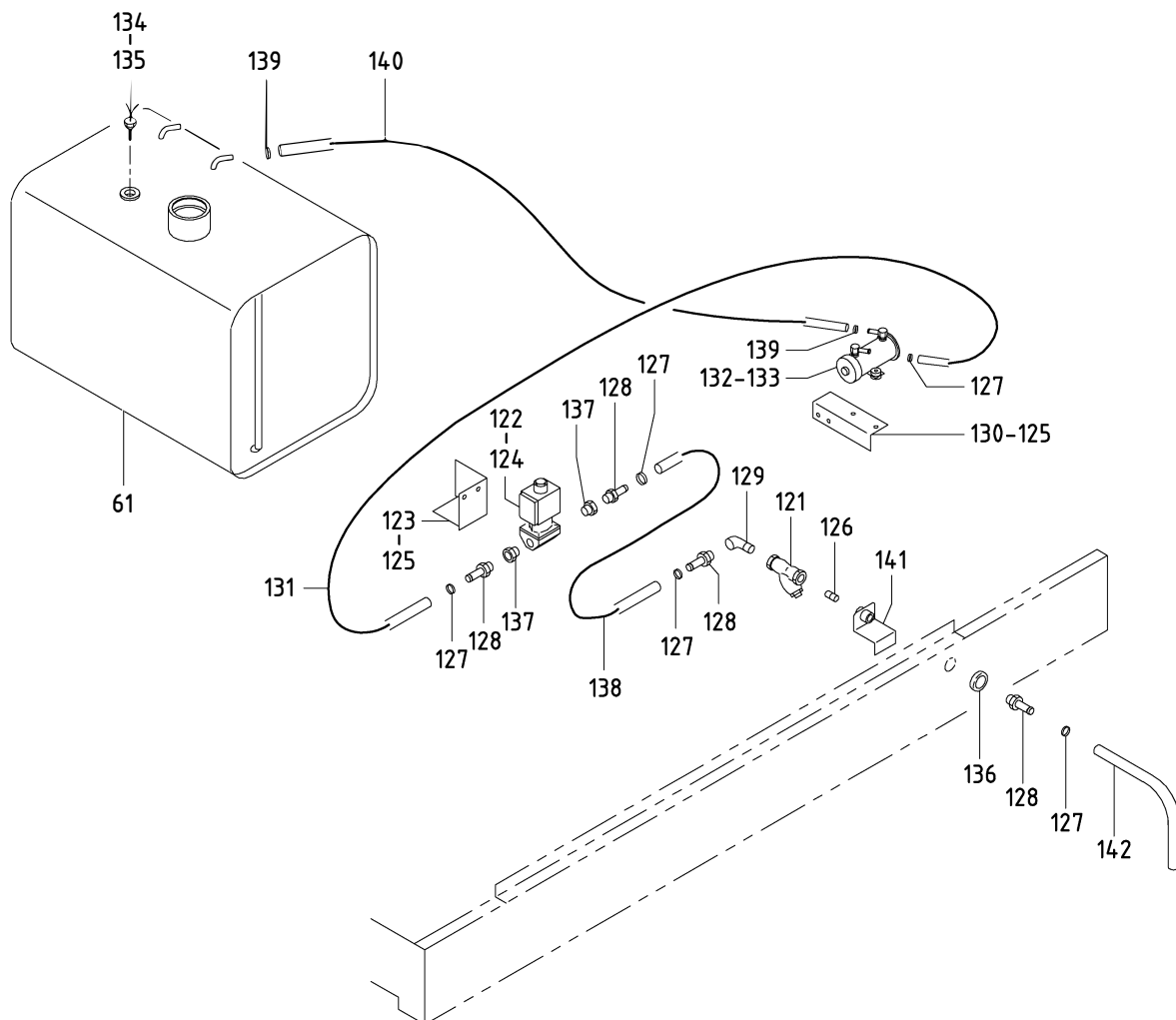
§ 36 - 00 ENG.CONTROL

refer to page
36-1

1	36110 78000		Instrument panel	インストルメント パネル	1	
1 -1	36110 84600	B	Instrument panel	インストルメント パネル	1	M27-1
	44348 04000		Switch	スイッチ	1	
	46161 05800		Pilot lamp	パイロット ランプ	1	
	39184 00500	C	Plate(外部給油)	プレート	1	M27-1
56	44250 82101		Bracket	ブラケット	1	
	44243 04600		Holder	ホルダ	1	
	03425 00001		Vinyl clip	ビニール クリップ	6	
59	02345 66016		Screw	スクリュー	8	
	03115 02006		Spring washer	スプリング ワッシャー	8	
	03116 12006		Plain washer	プレーン ワッシャー	8	
75	44470 01700		Fuse box	ヒューズ ボックス	1	Incl.No.76
	44470 01600		Fuse box	ヒューズ ボックス	2	Incl.No.77
77	46934 03200		Fuse(10A)	ヒューズ	2	
121	44346 04700		Relay (solenoid valve)	リレー	1	
122	44490 82520		Wiring harness	ワイヤーハネス	1	



SS3 - 00 AUTO FUEL REFILL (YANMAR) TYPE



SPECIAL SPECIFICATIONS

SS3 - 00 AUTO FUEL REFILL (YANMAR) TYPE

見出番号 Ref.NO.	部品番号 Part NO.	互換性 Inter- change ability	部 品 名 称 Part Name	数量 Q'ty	変 更 C/H	備 考 Remarks
			§ 38 - 00 COOLING & FUEL LINE	refer to page 38-1		
61	43100 51700		Fuel tank	1		
80	03600 09025		Hose	1		
81	03600 09090		Hose	1		
	43322 04000		Cushion	1		
	03425 00001		Vinyl clip	3		
82	03600 09190		Hose	1		
	03407 56006		Seal rubber	1		
	44243 04600		Holder	1		
	03425 00001		Vinyl clip	1		
121	37400 09400		Oil filter ass'y	1		Incl.Gasket & Screen
	37417 02000		Gasket	1		
	37443 01000		Screen	1		
122	46811 06200		Solenoid valve	1		
	05642 04001		Socket	1		
	05641 08001		Connector	2		
123	43340 15800		Bracket	1		
124	02248 08016		Bolt (w/washer)	2		
	02912 08008		Nut	2		
125	02248 08016		Bolt (w/washer)	4		
126	03731 41003		Nipple	1		
127	03511 40016		Hose clip	5		
128	37170 05600		Joint	4		
129	03731 21003		Elbow	1		
130	51601 12300		Plate	1		
131	03600 08067		Hose	1		
132	43650 01100		Fuel pump	1		
133	02345 66025		Screw	2		
	02912 08006		Nut	2		
	03115 02006		Spring washer	2		
	03116 12006		Plain washer	2		
134	46813 03100		Level switch	1		
135	03407 14022		Gasket	1		
136	GE240 00500		Grommet	1		
137	03732 00403		Bush	2		
138	03600 08038		Hose	1		
139	03511 10017		Hose clip	2		
140	03570 08170		Hose	1		
	44463 04200		Tube	1		
	43322 04100		Cushion	2		
	03425 00001		Vinyl clip	4		
141	43340 19100		Bracket	1		
	02249 08025		Bolt (w/washer)	2		
142	03600 08100		Hose	1		

SPECIAL SPECIFICATIONS

SS3 - 00 AUTO FUEL REFILL (YANMAR) TYPE

見出番号 Ref.NO.	部品番号 Part NO.	互換性 Inter- change ability	部 品 名 称 Part Name	数量 Q'ty	変 更 C/H	備 考 Remarks
-----------------	------------------	------------------------------------	----------------------	------------	------------	----------------

§ 39 - 00 NAME PLATE

refer to page
39-1

39610 20400 Instruction book 取扱説明書(外部燃料自動給油仕様)

この取扱説明書は、39-2ページに記載の取扱説明書と併用して下さい。
Please read this Instruction book together with the one mentioned
on page 39-2.

§ 51 - 00 FRAME & BONNET

refer to page
51-1

37	02912 08006		Nut	ナット	16	
	03115 02006		Spring washer	スプリング ワッシャ	16	
	03116 12006		Plain washer	プレーン ワッシャ	16	
66	52450 31720		Door	ドア	1	
	GE250 00401		Bonnet catch	ボンネット キャッチ	1	
	52480 13200		Hinge	ヒンジ	2	
	02249 08025		Bolt (w/washer)	ボルト, ワッシャ付	8	
	02915 00008		Hexagon flange nut	ナット, フランジ付	4	
70	52416 18700		Window glass	ウインド グラス	1	
72	52728 93100		Cushion rubber	クッション ラバー	2	

SPECIAL SPECIFICATIONS

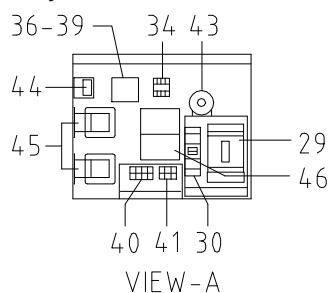
SS4- 00 SINGLE PHASE(100V) ELECTRIC LEARGE BREAKER TYPE

見出番号 Ref.NO.	部品番号 Part NO.	互換性 Inter- change ability	部 品 名 称 Part Name	数量 Q'ty	変 更 C/H	備 考 Remarks
			§ 39 - 00 NAME PLATE			G35S G45S refer to page 39-1
	39610 06400	D	Instruction book 取扱説明書 (单相100V,漏電ブレーカ仕様)		M11	
	39610 06400	C	Instruction book 取扱説明書 (单相100V,漏電ブレーカ仕様)		M14	
10	39153 53400		Plate(start-stop) プレート	1		
10 -1	39153 53500	B	Plate プレート	1	M14	
10 -2	39153 45800	B	Plate プレート	1	M19	
11	39176 39900		Plate (output terminal) プレート	1		
11 -1	39176 54000	B	Plate プレート	1	M 1-1	
11 -2	39176 76700	A	Plate プレート	1	M24	
12	39176 50300	C	Plate(leakage relay) プレート	1	M 1-1	
37	39152 13000		Plate(wiring chart) プレート	1		
37	39152 13800		Plate(wiring chart) プレート	1		
37 -1	39152 15500	B	Plate プレート	1	M10-1	
37 -2	39152 16100	B	Plate プレート	1	M 1-1	
37 -3	39152 19200	B	Plate プレート	1	M11	
37 -4	39152 19200	C	Plate プレート	1	M14	
37 -5	39152 19800	D	Plate プレート	1	M19	

SPECIAL SPECIFICATIONS

SS4- 00 SINGLE PHASE(100V) ELECTRIC LEARGE BREAKER TYPE

見出番号 Ref.NO.	部品番号 Part NO.	互換性 Inter- change ability	部 品 名 称 Part Name	数量 Q'ty	変 更 C/H	備 考 Remarks
§ 46 - 00 ELECTRIC GROUP						G35S G45S refer to page 46-1
1	46900 46700		Switch board ass'y 制御盤 (Const No.25 ~ 41 & 43)	1		
1 -1	46900 51001	B	Switch board ass'y 制御盤 (Const No.25 ~ 41 & 43)	1	M 9-1	
1	46900 48300		Switch board ass'y 制御盤 (Const No.25 ~ 41,43 & 44)	1		
1 -1	46900 50600	B	Switch board ass'y 制御盤 (Const No.25 ~ 41,43 & 44)	1	M 9-1	
1 -2	46900 52200	B	Switch board ass'y 制御盤 (Const No.25 ~ 41,43 & 44)	1	M10-1	
1 -3	46900 53600	B	Switch board ass'y 制御盤 (Const No.25 ~ 41,43 ~ 46 & 51)	1	M 1-1	
1 -4	46900 58900	B	Switch board ass'y 制御盤 (Const No.25 ~ 41,43 ~ 46 & 51)	1	M11	
1 -5	46900 60200	B	Switch board ass'y 制御盤 (Const No.25 ~ 41,43,44 & 46)	1	M14	
17	44311 28501		Terminal plate ターミナルプレート	1		Const No.18 ~ 22
18	46305 06200		Plate プレート	1		
18 -1	46305 06700	B	Plate プレート	1	M 1-1	
19	46312 04100		Bolt ボルト	2		
20	02238 10020		Bolt (w/washer) ボルト,ワッシャ付	2		
	03116 14010		Plain washer プレーンワッシャ	2		
21	02912 03010		Nut ナット	4		
	03115 02010		Spring washer スプリングワッシャ	4		
	03116 14010		Plain washer プレーンワッシャ	6		
22	03317 03010		Spring pin スプリングピン	2		
30	46120 20400		Circuit breaker 電源遮断器	1		
30	46120 20700		Circuit breaker 電源遮断器	1		
30 -1	46120 22100	B	Circuit breaker 電源遮断器	1	M 1-1	
39	46921 04200		Silicon rectifier ダイオード	1		
39 -1	46921 02500	B	Silicon rectifier ダイオード	1	M 1-1	
45	46927 02800		Reactor リアクタ	2		
45 -1	46927 02800	Q	Reactor リアクタ	3	M 1-1	
46	46918 00900	D	Controller コントローラ	1	M 1-1	
46 -1	46950 02400	B	A.V.R ass'y 自動電圧調整器	1	M14	



SPECIAL SPECIFICATIONS

SS5- 00 400/440V TYPE

見出番号 Ref.NO.	部品番号 Part NO.	互換性 Inter- change ability	部 品 名 称 Part Name	数量 Q'ty	変 更 C/H	備 考 Remarks
			§ 20 - 00 GENERATOR & ENGINE			G35S G45S refer to page 20- 1
1	20002 67100		Generator ゼネレータ	1		
1 -1	20002 68100	B	Generator ゼネレータ	1	M 7-1	
1	20002 67400		Generator ゼネレータ	1		
1 -1	20002 61700	B	Generator ゼネレータ	1	M 1-1	
3	02135 10030		Bolt ホルト	8		
3 -1	02135 10040	B	Bolt ホルト	8	M 7-1	
	03115 02010		Spring washer スプリング ワッシャ	8		
			§ 20 - 01 GENERATOR(G35S-3A1,3A2)			refer to page 20- 6
	20002 67100		Generator ゼネレータ			
	20002 68100	B	Generator ゼネレータ		M 7-1	
			§ 20 - 02 GENERATOR(G45S-3A1,3A2)			refer to page 20- 8
	20002 67400		Generator ゼネレータ			
			§ 20 - 03 GENERATOR(G45S-3A3)			refer to page 20-11
	20002 61700		Generator ゼネレータ			
1	25100 03400		A.C.G.rotor ass'y 主発電機界磁 (回転子)	1		
12	25200 04100		A.C.G.stator ass'y 主発電機電機子 (固定子)	1		
13	25700 02600		EX.stator ass'y 励磁機界磁 (固定子)	1		
			§ 39 - 00 NAME PLATE			refer to page 39-1
	39600 62611		Instruction book 取扱説明書			
	39600 71810	B	Instruction book 取扱説明書		M10-2	
3	39103 41700		Plate(SER.NO.) プレート	1		
3	39103 42400		Plate(SER.NO.) プレート	1		
11	39176 49500		Plate (output terminal) プレート	1		
37	39152 13200		Plate(wiring chart) プレート	1		
37	39152 13500		Plate(wiring chart) プレート	1		
37 -1	39152 15400	B	Plate プレート	1	M10-1	
39	39103 43500		Plate(SER.NO.) プレート	1		
40	39103 43600		Plate(SER.NO.) プレート	1		

SPECIAL SPECIFICATIONS

SS5- 00 400/440V TYPE

見出番号 Ref.NO.	部品番号 Part NO.	互換性 Inter- change ability	部 品 名 称 Part Name	数量 Q'ty	変 更 C/H	備 考 Remarks
			§ 46 - 00 ELECTRIC (for GEN.)			G35S G45S refer to page 46-1
1	46900 47300		Switch board ass'y 制御盤 (Const No.25 ~ 29,31 ~ 41 & 43)	1		
1 -1	46900 50100	B	Switch board ass'y 制御盤 (Const No.25 ~ 29,31 ~ 41 & 43)	1	M 7-1	
1 -2	46900 50800	B	Switch board ass'y 制御盤 (Const No.25 ~ 29,31 ~ 41 & 43)	1	M 9-1	
	44550 05200	C	Cable kit ケーブルキット		M 7-1	
1	46900 47800		Switch board ass'y 制御盤 (Const No.25 ~ 29,31 ~ 41,43 & 44)	1		
1 -1	46900 50400	B	Switch board ass'y 制御盤 (Const No.25 ~ 29,31 ~ 41,43 & 44)	1	M 9-1	
1 -2	46900 52000	B	Switch board ass'y 制御盤 (Const No.25 ~ 29,31 ~ 41,43 & 45)	1	M10-1	
1 -3	46900 51700	B	Switch board ass'y 制御盤 (Const No.25 ~ 29,31 ~ 41,43,45 & 51)	1	M 1-1	
4	44550 05500	C	Cable kit ケーブルキット	1	M 1-1	
5	46464 04100		Cover ガ -	1		
17	46464 04600		Cover ガ -	1		
23	02138 06016		Bolt ボルト	4		
	02912 08006		Nut ナット	4		
	03115 02006		Spring スプリング	8		
	03116 12006		Plain washer プレーンワッシャー	8		
25	46153 03100		Voltmeter 電圧計	1		
27	46154 11800		Ammeter 電流計	1		
27	46154 11000		Ammeter 電流計	1		
29	46120 19500		Circuit breaker 電源遮断器	1		
29	46120 18000		Circuit breaker 電源遮断器	1		
32	46923 03100		Current transformer 変流器(電流計)	2		
35	46947 01600		Condenser コンデンサ	1		
39	46921 07300		Silicon rectifier ダイオード	1		
39	46921 02500		Silicon rectifier ダイオード	1		
40	44311 22800		Terminal plate ターミナルプレート	1		
40 -1	44311 09300	B	Terminal plate ターミナルプレート	1	M 1-1	
45	42927 03000	D	Reactor リアクタ	3	M 1-1	

SPECIAL SPECIFICATIONS

SS6 - 00 DOUBLE VOLTAGE TYPE

見出番号 Ref.NO.	部品番号 Part NO.	互換性 Inter- change ability	部 品 名 称 Part Name		数量 Q'ty	変 更 C/H	備 考 Remarks
			§ 38 - 00 COOLING & FUEL LINE				G35S G45S refer to page 38-1
70	43330 18300		Bracket	ﾌﾞﾗｯकेｯﾄ	1		
	03407 64736		Seal rubber	ｼｰﾙ ﾗﾊﾞｰ	1		
	03407 64763		Seal rubber	ｼｰﾙ ﾗﾊﾞｰ	1		
	03425 00001		Vinyl clip	ﾋﾞﾆｰﾙ ｸﾘｯﾌﾟ	1		
			§ 39 - 00 NAME PLATE				refer to page 39-1
	39600 63411		Instruction book	取扱説明書			
	39600 71910	B	Instruction book	取扱説明書		M10-2	
	39600 72710	B	Instruction book	取扱説明書		M 1-1	
	39610 26800	D	Instruction book	取扱説明書 (二重電圧仕様)		M 1-1	
			この取扱説明書は、39-2ページに記載の取扱説明書と併用して下さい。 Please read this Instruction book together with the one mentioned on page 39-2.				
3	39103 42700		Plate(SER.NO.)	ﾌﾟﾚｰﾄ	1		
3	39103 42500		Plate(SER.NO.)	ﾌﾟﾚｰﾄ	1		
11	39176 49900		Plate (output terminal)	ﾌﾟﾚｰﾄ	1		
11 -1	39176 71700	B	Plate	ﾌﾟﾚｰﾄ	1	M 1-1	
37	39152 13200		Plate(wiring chart)	ﾌﾟﾚｰﾄ	1		
37	39152 13500		Plate(wiring chart)	ﾌﾟﾚｰﾄ	1		
37 -1	39152 15400	B	Plate	ﾌﾟﾚｰﾄ	1	M10-1	
37 -2	39152 22700	B	Plate	ﾌﾟﾚｰﾄ	1	M 1-1	
39	39103 43500		Plate(SER.NO.)	ﾌﾟﾚｰﾄ	1		
40	39103 43600		Plate(SER.NO.)	ﾌﾟﾚｰﾄ	1		

SPECIAL SPECIFICATIONS

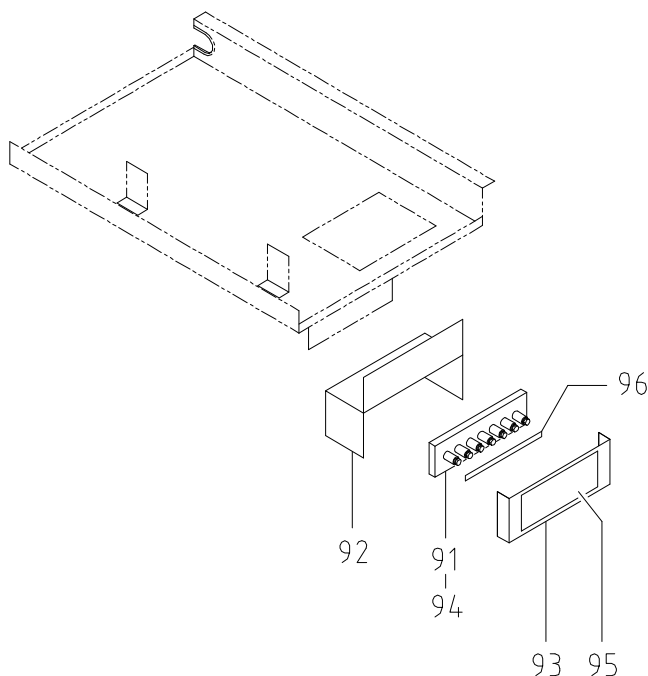
SS6 - 00 DOUBLE VOLTAGE TYPE

見出番号 Ref.NO.	部品番号 Part NO.	互換性 Inter- change ability	部 品 名 称 Part Name		数量 Q'ty	変 更 C/H	備 考 Remarks
			§ 46 - 00 ELECTRIC GROUP				G35S G45S refer to page 46-1
1	46900 48000		Switch board ass'y 制御盤 (Const No.25 ~ 29, 31 ~ 41 & 43)		1		
1 -1	46900 50200	B	Switch board ass'y 制御盤 (Const No.25 ~ 29, 31 ~ 41 & 43)		1	M 7-1	
1 -2	46900 50900	B	Switch board ass'y 制御盤 (Const No.25 ~ 29, 31 ~ 41 & 43)		1	M 9-1	
	44550 05300	C	Cable kit ケーブルキット		1	M 7-1	
1	46900 47900		Switch board ass'y 制御盤 (Const No.25 ~ 29, 31 ~ 41 & 43, 44)		1		
1 -1	44900 50500	B	Switch board ass'y 制御盤 (Const No.25 ~ 29, 31 ~ 41 & 43, 44)		1	M 9-1	
1 -2	44900 52100	B	Switch board ass'y 制御盤 (Const No.25 ~ 29, 31 ~ 41 & 43)		1	M10-1	
1 -3	44900 63400	B	Switch board ass'y 制御盤 (Const No.25 ~ 29, 31 ~ 41 & 43)		1	M 1-1	
4	44550 05400		Cable kit ケーブルキット		1		
5	46464 04100		Cover カバー		1		
17	46464 04600		Cover カバー		1		
23	02138 06016		Bolt ボルト		4		
	02912 08006		Nut ナット		4		
	03115 02006		Spring スプリング		8		
	03116 12006		Plain washer プレーンワッシャー		8		
25	46153 03600		Voltmeter 電圧計		1		
27	46154 12700		Ammeter 電流計		1		
27	46154 13000		Ammeter 電流計		1		
32	46923 03300		Current transformer 変流器(計器用)		2		
35	46947 01600		Condenser コンデンサ		1		
39	46921 07300		Silicon rectifier ダイオード		1		
39	46921 02500		Silicon rectifier ダイオード		1		
41	44311 22800		Terminal plate ターミナルプレート		1		

SPECIAL SPECIFICATIONS

SS6 - 00 DOUBLE VOLTAGE TYPE

見出番号 Ref.NO.	部品番号 Part NO.	互換性 Inter- change ability	部 品 名 称 Part Name	数量 Q'ty	変 更 C/H	備 考 Remarks
						G35S G45S
91	44311 31700		Terminal plate 端子台	1		
	46305 06300		Plate プレート	1		
	03317 03010		Spring pin スプリング ピン	7		
	46312 04000		Bolt ボルト	7		
	02248 06012		Bolt (w/washer) ボルト,ワッシャ付	7		
	02912 08006		Nut ナット	14		
	03115 02006		Spring washer スプリング ワッシャ	14		
	03116 14006		Plain washer プレーン ワッシャ	21		
	02138 06025		Bolt ボルト	4		
	03115 02006		Spring washer スプリング ワッシャ	4		
	03116 12006		Plain washer プレーン ワッシャ	4		
92	46470 50100		Box ボックス	1		
	02248 06016		Bolt (w/washer) ボルト,ワッシャ付	2		
93	46480 26800		Cover カバー	1		
	02248 06016		Bolt (w/washer) ボルト,ワッシャ付	2		
94	44550 09200		Cable kit ケーブル キット	1		
95	39176 55000		Plate (voltage selection) プレート	1		
96	39176 57000		Plate (U,V,W,0,XU1,XV1,ZW1) プレート	1		



SPECIAL SPECIFICATIONS

SS7- 00 TRAILER TYPE (G35S-3A2,G45S-3A3)

見出番号 Ref.NO.	部品番号 Part NO.	互換性 Inter- change ability	部 品 名 称 Part Name	数量 Q'ty	変 更 C/H	備 考 Remarks
			§ 51 - 00 FRAME & BONNET			G35S G45S refer to page 51-1
1	51100 90220		Frame フレーム	1		
1 -1	51100 18030	B	Frame フレーム	1	M16	
1 -2	51100 35230	B	Frame フレーム	1	M23	
1 -3	51100 44230	B	Frame フレーム	1	M25	
1	51100 93820		Frame フレーム	1		
1 -1	51100 08830	B	Frame フレーム	1	M14	
1 -2	51100 17130	B	Frame フレーム	1	M16	
1 -3	51100 34530	B	Frame フレーム	1	M23	
1 -4	51100 44531	A	Frame フレーム	1	M25	
			§ 54 - 00 RUNNING GROUP			refer to page OP1-1
2	02138 16035		Bolt ボルト	6		

SPECIAL SPECIFICATIONS

SS8 - 00 400/440V, ENGLISH & EXPORT TYPE

見出番号 Ref.NO.	部品番号 Part NO.	互換性 Inter- change ability	部 品 名 称 Part Name	数量 Q'ty	変 更 C/H	備 考 Remarks
			§ 20 - 00 GENERATOR & ENGINE			G35S G45S refer to page 20- 1
1	20002 68100		Generator ゼネレータ	1		
1 -1	20003 50100	B	Generator ゼネレータ	1	M 9-2	
1	20002 61700		Generator ゼネレータ	1		
1 -1	20003 50200	B	Generator ゼネレータ	1	M 9-2	
	05644 20005	D	Connecting sleeve コネクティング スリーブ	2	M 9-2	
			§ 20 - 01 GENERATOR(G35S-3A1,3A2)			refer to page 20- 6
	20002 68100		Generator ゼネレータ			
	20003 50100	B	Generator ゼネレータ		M 9-2	
1	25200 05100		A.C.G.stator ass'y 主発電機電機子 (固定子)	1		
1 -1	25200 06700	B	A.C.G.stator ass'y 主発電機電機子 (固定子)	1	M 9-2	
2	25100 04500		A.C.G.rotor ass'y 主発電機界磁 (回転子)	1		
2 -1	25100 06000	B	A.C.G.rotor ass'y 主発電機界磁 (回転子)	1	M 9-2	
4	25700 03700		EX stator ass'y 励磁機界磁 (固定子)	1		
4 -1	25700 04700	B	EX stator ass'y 励磁機界磁 (固定子)	1	M 9-2	
			§ 20 - 03 GENERATOR(G45S-3A3)			refer to page 20-11
	20002 61700		Generator ゼネレータ			
	20003 50200	B	Generator ゼネレータ		M 9-2	
1	25100 03400		A.C.G.rotor ass'y 主発電機界磁 (回転子)	1		
1 -1	25100 05900	B	A.C.G.rotor ass'y 主発電機界磁 (回転子)	1	M 9-2	
12	25200 04100		A.C.G.stator ass'y 主発電機電機子 (固定子)	1		
12 -1	25200 06500	B	A.C.G.stator ass'y 主発電機電機子 (固定子)	1	M 9-2	
13	25700 02600		EX stator ass'y 励磁機界磁 (固定子)	1		
13 -1	25700 02100	B	EX stator ass'y 励磁機界磁 (固定子)	1	M 9-2	

SPECIAL SPECIFICATIONS

SS8 - 00 400/440V, ENGLISH & EXPORT TYPE

見出番号 Ref.NO.	部品番号 Part NO.	互換性 Inter- change ability	部 品 名 称 Part Name	数量 Q'ty	変 更 C/H	備 考 Remarks
			§ 38 - 00 COOLING & FUEL LINE	refer to page 38-1		
65	43220 01700		Cap	キャップ	1	
	53739 02100		Key	キー	2	
80	03570 09025		Hose	ホース	1	
80 -1	03600 09025	B	Hose	ホース	1	M 4
81	03570 09090		Hose	ホース	1	
81 -1	03600 09090	B	Hose	ホース	1	M 4
	43322 04000	D	Cushion	クッション	1	M 5-1
	03425 00001	D	Vinyl clip	ビニール クリップ	2	M 5-1
	03425 00001	Q	Vinyl clip	ビニール クリップ	3	M 1-1
82	03570 09190		Hose	ホース	1	
82 -1	03600 09190	B	Hose	ホース	1	M 4
	03407 56006	D	Seal rubber	シールラバー	1	M 5-1
	44243 04600	D	Holder	ホルダ	1	M 5-1
	03425 00001	D	Vinyl clip	ビニール クリップ	1	M 5-1
83	03511 10018		Hose clip	ホース クリップ	6	
83 -1	03511 40020	B	Hose clip	ホース クリップ	5	M 1-1

SPECIAL SPECIFICATIONS

SS8 - 00 400/440V, ENGLISH & EXPORT TYPE

見出番号 Ref.NO.	部品番号 Part NO.	互换性 Inter- change ability	部 品 名 称 Part Name	数量 Q'ty	变 更 C/H	備 考 Remarks
			§ 39 - 00 NAME PLATE			G35S G45S refer to page 39-1
	39600 70910		Instruction book 取扱説明書			
	39600 84610	B	Instruction book 取扱説明書		M 9-2	
	39600 98910	B	Instruction book 取扱説明書		M14	
	39600 19120	B	Instruction book 取扱説明書		M23	
	39600 25720	B	Instruction book 取扱説明書		M24	
	39600 36920	B	Instruction book 取扱説明書		M27-4	
3	39103 41700		Plate(SER.NO.) プレート	1		
3	39103 42400		Plate(SER.NO.) プレート	1		
3 -1	39103 46800	B	Plate プレート	1	M18	
10	39153 45900		Plate(start-stop) プレート	1		
10 -1	39153 53600	B	Plate プレート	1	M14	
10 -2	39153 45900	B	Plate プレート	1	M19	
11	39176 52900		Plate プレート (output terminal leakage relay)	1		
11 -1	39176 76800	A	Plate プレート	1	M24	
13	39176 34500		Plate(body earth) プレート	1		
13 -1	39176 30700	A	Plate プレート	1	M24	
14	39178 25210		Plate(LLC) プレート	1		
22	39176 52700		Plate プレート (warning, exhaust gases)	1		
22 -1	39176 35701	B	Plate プレート (caution, notice)	1	M24	
24	39176 73300	D	Plate プレート (warning, exhaust gases)	1	M24	
25	39176 52600		Plate プレート (warning, cooling fan)	1		
25 -1	39176 73500	B	Plate プレート	1	M24	
26	39176 35200		Plate プレート (caution, high temp.)	1		
26 -1	39176 69500	B	Plate プレート	1	M24	
27	39176 35300		Plate プレート (caution, radiator cap)	1		
27 -1	39176 69600	B	Plate プレート	1	M24	
28	39176 35400		Plate プレート (caution, No lifting)	2		
28 -1	39176 35400	Q	Plate プレート	1	M24	
29	39176 35500		Plate プレート (caution, lifting bail)	1		
29 -1	39176 69300	B	Plate(lift position) プレート	1	M24	
30	39176 35600	C	Plate(No fire) プレート	1	M24	
31	39176 34700		Plate プレート (warning, V-belt)	1		
31 -1	39176 73800	B	Plate プレート	1	M24	
37	39152 17600		Plate(wiring chart) プレート	1		
37	39152 17400	C	Plate(wiring chart) プレート	1	M14	
37 -1	39152 19700	D	Plate プレート	1	M19	

SPECIAL SPECIFICATIONS

SS8 - 00 400/440V, ENGLISH & EXPORT TYPE

見出番号 Ref.NO.	部品番号 Part NO.	互換性 Inter- change ability	部 品 名 称 Part Name	数量 Q'ty	変 更 C/H	備 考 Remarks
						G35S G45S
38	39176 39200	C	Plate プレート (caution, radiator cap)	1	M23	
43	39176 46300	D	Plate プレート (change frequency)	1	M14	
46	39176 50000		Plate プレート (warning, battery)	2		
47	39176 52800		Plate プレート (lever position)	1		
50	39178 70310		Plate(ISO9001) プレート	1		
§ 46 - 00 ELECTRIC GROUP						refer to page 46-1
1	46900 50800		Switch board ass'y 制御盤 (Const No.25 ~ 29, 31 ~ 41 & 43)	1		
1 -1	46900 56802	B	Switch board ass'y 制御盤 (Const No.25 ~ 29 & 31 ~ 43)	1	M 9-2	
1	46900 51700		Switch board ass'y 制御盤 (Const No.25 ~ 29, 31 ~ 43 & 45)	1		
1 -1	46900 56600	B	Switch board ass'y 制御盤 (Const No.25 ~ 29, 31 ~ 43, 45 & 51)	1	M 9-2	
1 -2	46900 60100	B	Switch board ass'y 制御盤 (Const No.25 ~ 29 & 31 ~ 44)	1	M14	
5	46464 04100		Cover カバ	1		
17	46464 04600		Cover カバ	1		
23	02138 06016		Bolt ボルト	4		
	02912 08006		Nut ナット	4		
	03115 02006		Spring スプリング	8		
	03116 12006		Plain washer プレーンワッシャー	8		
25	46153 03100		Voltmeter 電圧計	1		
27	46154 11800		Ammeter 電流計	1		
27	46154 11000		Ammeter 電流計	1		
29	46120 19500		Circuit breaker 電源遮断器	1		
29	46120 18000		Circuit breaker 電源遮断器	1		
32	46923 03100		Circuit breaker 電源遮断器	1		
35	46947 01600		Condenser コンデンサ	1		
39	46921 05200		Silicon rectifier ダイオード	1		
	46921 02500		Silicon rectifier ダイオード	1		

SPECIAL SPECIFICATIONS

SS8 - 00 400/440V, ENGLISH & EXPORT TYPE

見出番号 Ref.NO.	部品番号 Part NO.	互換性 Inter- change ability	部 品 名 称 Part Name	数量 Q'ty	変 更 C/H
-----------------	------------------	------------------------------------	----------------------	------------	------------

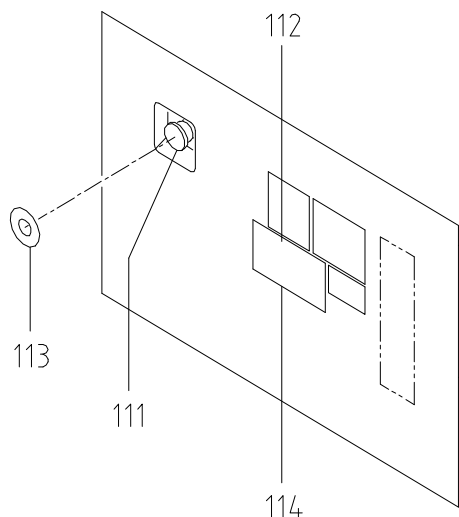
§ 39 - 00 NAME PLATE

	39600 70910		Instruction book	取扱説明書	
	39600 84610	B	Instruction book	取扱説明書	M 9-2
	39600 98910	B	Instruction book	取扱説明書	M14
	39600 19120	B	Instruction book	取扱説明書	M23
	39600 25720	B	Instruction book	取扱説明書	M24
3	39103 41700		Plate(SER.NO.)	プレート	1
3	39103 42400		Plate(SER.NO.)	プレート	1
3 -1	39103 46800	B	Plate	プレート	1 M18
10	39153 45900		Plate(start-stop)	プレート	1
10 -1	39153 53600	B	Plate	プレート	1 M14
10 -2	39153 45900	B	Plate	プレート	1 M19
11	39176 52900		Plate	プレート	1
			(output terminal leakage relay)		
11 -1	39176 76800	A	Plate	プレート	1 M24
13	39176 34500		Plate(body earth)	プレート	1
13 -1	39176 30700	A	Plate	プレート	1 M24
14	39178 25210		Plate(LLC)	プレート	1
22	39176 52700		Plate	プレート	1
			(warning, exhaust gases)		
22 -1	39176 35701	B	Plate	プレート	1 M24
			(caution, notice)		
24	39176 73300	D	Plate	プレート	1 M24
			(warning, exhaust gases)		
25	39176 52600		Plate	プレート	1
			(warning, cooling fan)		
25 -1	39176 73500	B	Plate	プレート	1 M24
26	39176 35200		Plate	プレート	1
			(caution, high temp.)		
26 -1	39176 69500	B	Plate	プレート	1 M24
27	39176 35300		Plate	プレート	1
			(caution, radiator cap)		
27 -1	39176 69600	B	Plate	プレート	1 M24
28	39176 35400		Plate	プレート	2
			(caution, No lifting)		
28 -1	39176 35400	Q	Plate	プレート	1 M24
29	39176 35500		Plate	プレート	1
			(caution, lifting bail)		
29 -1	39176 69300	B	Plate	プレート	1 M24
30	39176 35600	C	Plate(No fire)	プレート	1 M24
31	39176 34700		Plate	プレート	1
			(warning, V-belt)		
31 -1	39176 73800	B	Plate	プレート	1 M24
37	39152 17600		Plate(wiring chart)	プレート	1
37	39152 17400	C	Plate(wiring chart)	プレート	1 M14
37 -1	39152 19700	D	Plate	プレート	1 M19

SPECIAL SPECIFICATIONS

SS9 - 00 EXPORT (CE MARKING) TYPE

見出番号 Ref.NO.	部品番号 Part NO.	互換性 Inter- change ability	部 品 名 称 Part Name	数量 Q'ty	変更 C/H	備 考 Remarks
			§ 20 - 00 GENERATOR & ENGINE			G35S G45S refer to page 20-1
1	20003 50100		Generator ゼネレータ	1		
1	20003 50200		Generator ゼネレータ	1		
	05644 20005	D	Connecting sleeve コネクティング スリーブ	2	M 9-2	
			§ 36 - 00 ENG.CONTROL			refer to page 36-1 (ELECTRIC GROUP)
85	44490 29920		Wiring harness ワイヤハーネス	1		
85 -1	44490 82920	B	Wiring harness ワイヤハーネス	1	M 7-3	
	37181 03600		Clip クリップ	5		
	44462 00700		Insulator インシュレータ	1		
111	44336 03001		Button switch ボタンスイッチ	1		
112	39178 45810		Plate(noise level) プレート	1		(ACCESSORY GROUP)
113	39178 74910		Plate (emergency stop) プレート	1		
114	39176 35701		Plate (caution,notice) プレート	1		



§ 38 - 00 COOLING & FUEL LINE

Please refer to page SS8-2

SPECIAL SPECIFICATIONS

SS9 - 00 EXPORT (CE MARKING) TYPE

見出番号 Ref.NO.	部品番号 Part NO.	互換性 Inter- change ability	部 品 名 称 Part Name	数量 Q'ty	変 更 C/H	備 考 Remarks
			§ 39 - 00 NAME PLATE			G35S G45S refer to page 39-1
	39600 85410		Instruction book 取扱説明書			
	39600 99010	B	Instruction book 取扱説明書		M14	
	39600 19220	B	Instruction book 取扱説明書		M23	
	39600 26620	B	Instruction book 取扱説明書		M24	
3	39103 38101		Plate(SER.NO.) プレート	1		
10	39153 45900		Plate(start-stop) プレート	1		
10 -1	39153 53600	B	Plate プレート	1	M14	
10 -2	39153 45900	B	Plate プレート	1	M19	
11	39176 58900		Plate (output,terminal leakage relay)	1		
13	39176 59800		Plate(body earth) プレート	1		
13 -1	39176 30700	A	Plate プレート	1	M24	
14	39178 25210		Plate(LLC) プレート	1		
22	39176 59000		Plate (warning,exhaust gases.read Instruction book)	1		
25	39176 59100		Plate (warning,cooling fan)	1		
26	39176 59200		Plate (caution,high temp.)	1		
27	39176 59300		Plate (caution,radiator cap)	1		
28	39176 59900		Plate (caution,No lifting)	2		
28 -1	39176 59900	Q	Plate プレート	1	M24	
29	39176 60000		Plate (caution,lifting bail)	1		
31	39176 59400		Plate (warning,V-belt)	1		
37	39152 17600		Plate(wiring chart) プレート	1		
37	39152 17400	C	Plate(wiring chart) プレート	1	M14	
37 -1	39152 19700	D	Plate プレート	1	M19	
38	39176 39200	C	Plate (caution,radiator cap)	1	M23	
46	39176 60200		Plate (warning,battery)	2		
47	39176 52800		Plate (lever position)	1		
43	39176 46300	D	Plate (change frequency)	1	M14	
48	39178 59600	D	Plate (diesel fuel oil)	1	M 5-4	
48 -1	39178 72500	A	Plate プレート	1	M24	
49	39176 60100		Plate(No fire) プレート	1		
50	39178 70310		Plate(ISO9001) プレート	1		

SPECIAL SPECIFICATIONS

SS9 - 00 EXPORT (CE MARKING) TYPE

見出番号 Ref.NO.	部品番号 Part NO.	互換性 Inter- change ability	部 品 名 称 Part Name	数量 Q'ty	変 更 C/H	備 考 Remarks
			§ 46 - 00 ELECTRIC (for GEN.)			G35S G45S refer to page 46-1
1	46900 56801		Switch board ass'y 制御盤 (Const.No.25 ~ 29 & 31 ~ 43)	1		
1	05043 13140	D	Cable(earth) ケーブル	1	M15	
1	46900 56600		Switch board ass'y 制御盤 (Const.No.25 ~ 29, 31 ~ 43 & 45)	1		
1 -1	46900 60100	B	Switch board ass'y 制御盤 (Const.No.25 ~ 29 & 31 ~ 44)	1	M14	
	05043 10140	D	Cable(earth) ケーブル	1	M15	
25	46153 03100		Voltmeter 電圧計	1		
27	46154 11800		Ammeter 電流計	1		
27	46154 11000		Ammeter 電流計	1		
29	46120 19500		Circuit breaker 電源遮断器	1		
29	46120 18000		Circuit breaker 電源遮断器	1		
			§ 51 - 00 FRAME & BONNET			refer to page 51-1
1	51100 70020		Frame フレーム	1		
1 -1	51100 71922	B	Frame フレーム	1	M 3	
1 -2	51100 89720	B	Frame フレーム	1	M 1-1	
1 -3	51100 35130	B	Frame フレーム	1	M23	
1 -4	51100 44330	B	Frame フレーム	1	M25	
1	51100 69920		Frame フレーム	1		
1 -1	51100 71822	B	Frame フレーム	1	M 3	
1 -2	51100 87120	B	Frame フレーム	1	M 1-1	
1 -3	51100 88521	B	Frame フレーム	1	M 3-1	
1 -4	51100 08730	B	Frame フレーム	1	M14	
1 -5	51100 34430	B	Frame フレーム	1	M23	
1 -6	51100 44631	A	Frame フレーム	1	M25	
	03403 10019	D	Grommet グロメット	4	M 3-1	
29	52230 28501		Cover カバー	1		
49	46470 44801		Box ボックス	1		
	03403 00392		Grommet グロメット	5		
51	52400 05510		Side cover サイドカバー	1		
	52723 00100		Lock ass'y ロックアッセンブリ	1		
53	52728 92000		Cushion rubber クッションラバー	1		
66	52450 71110		Door ドア	1		
66 -1	52450 03020	B	Door ドア	1	M17	
	52710 02400		Latch ass'y ラッチアッセンブリ	1		
	52739 02600		Key キー	2		
	52480 04500		Hinge ヒンジ	2		
	02249 06016		Bolt (w/w) ボルト,ワッシャ付	8		
	02915 00006		Hexagon flange nut ナット,フランジ付	8		

SPECIAL SPECIFICATIONS

SS9 - 00 EXPORT (CE MARKING) TYPE

見出番号 Ref.NO.	部品番号 Part NO.	互換性 Inter- change ability	部 品 名 称 Part Name	数量 Q'ty	変 更 C/H	備 考 Remarks
-----------------	------------------	------------------------------------	----------------------	------------	------------	----------------

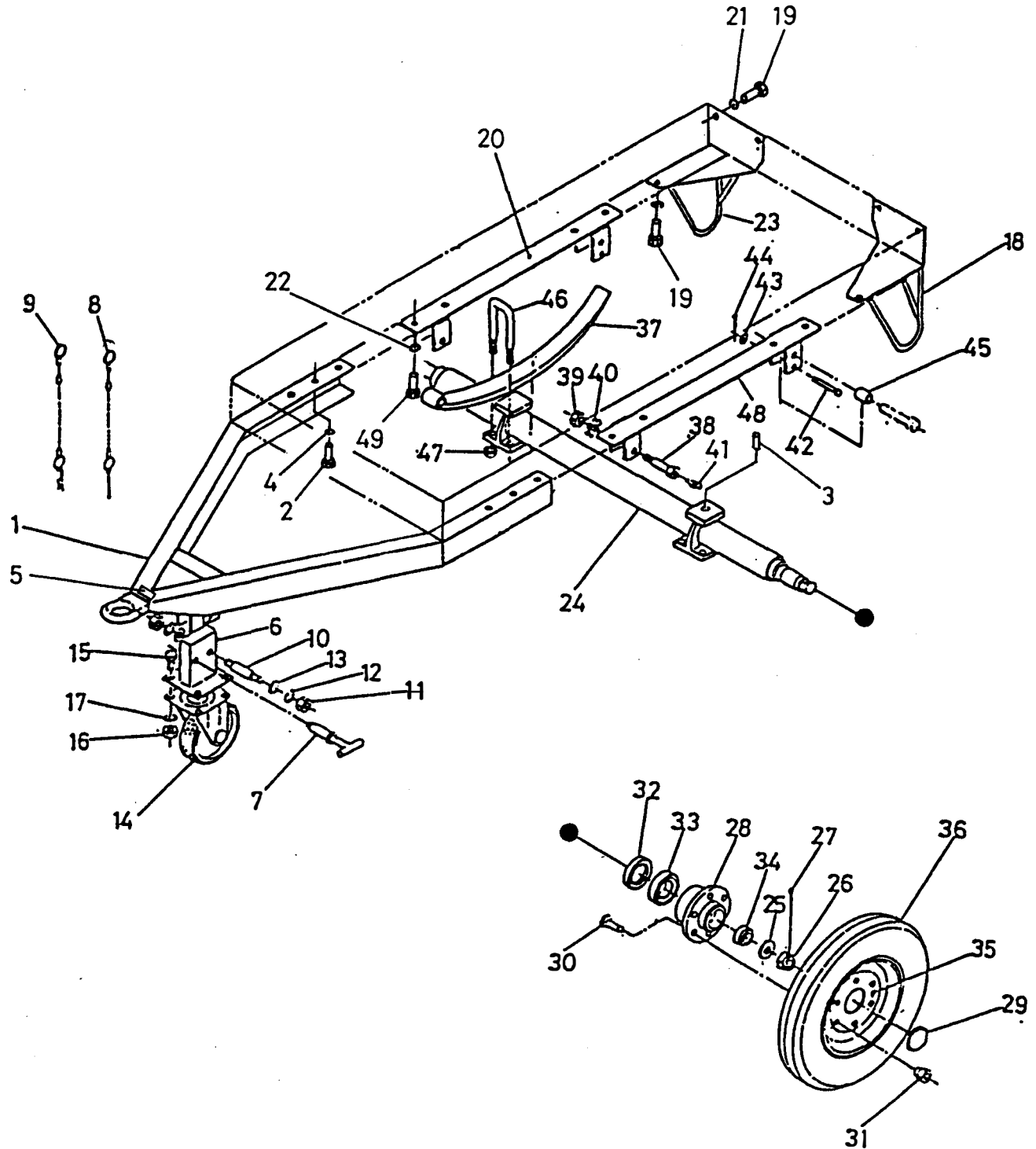
§ 52 - 00 LINING

refer to page
52-1

52900	97400		Urethane foam kit ウレタンフォームキット (const.No.1~39,42,102,104~106 & 108~110)			
52900	24511	B	Urethane foam kit ウレタンフォームキット (const.No.1~39,42,102,104~106 & 108~110)		M23	
31	52931 41810		Lining(cover) ライニング	1		

OPTIONAL PARTS

OP1 - 00 TRAILER TYPE



OPTIONAL PARTS

OP1 - 00 TRAILER TYPE

見出番号 Ref.NO.	部品番号 Parts NO.	互換性 Inter- change ability	部 品 名 称 Parts Name	数量 Q'ty	変 更 C/H	備 考 Remarks
	OPNPG 07900		TRAILER SET			トレーラ セット
1	51300 10300		Draw bar	1		ドローバー
2	02138 16040		Bolt	6		ボルト
3	03317 10025		Spring pin	2		スプリング ピン
4	03115 02016		Spring washer	6		スプリング ワッシャ
5	39156 00500		Plate	1		プレート
6	51410 16100		Stand	1		スタンド
7	51520 00100		Pin	1		ピン
8	51420 01000		Chain	1		チェーン
9	51420 01100		Chain	1		チェーン
10	51434 02400		Bolt	1		ボルト
11	02912 08012		Nut	2		ナット
12	03115 02012		Spring washer	2		スプリング ワッシャ
13	03116 12012		Plain washer	2		プレーン ワッシャ
14	51460 01900		Wheel caster ass'y	1		ホイール キャスタ アッセンブリー
15	02138 10020		Bolt	4		ボルト
16	02912 08010		Nut	4		ナット
17	03115 02010		Spring washer	4		スプリング ワッシャ
18	51480 04500		Bracket	1		ブラケット
19	02138 12035		Bolt	6		ボルト
20	51480 01000		Bracket	1		ブラケット
21	03115 02012		Spring washer	6		スプリング ワッシャ
22	03115 02020		Spring washer	8		スプリング ワッシャ
23	51480 04600		Bracket	1		ブラケット
24	54200 20000		Axle	1		アクスル
25	54336 00200		Washer	2		ワッシャ
26	54337 00200		Nut	2		ナット
27	03310 60060		Split pin	2		スプリット ピン
28	54341 00200		Hab	2		ハブ
29	54342 00200		Cap	2		キャップ
30	54343 01800		Bolt	12		ボルト
31	54344 01300		Nut	12		ナット
32	54345 00200		Oil seal	2		オイル シール
33	03410 32209		Bearing	2		ベアリング
34	03410 30207		Bearing	2		ベアリング
35	54410 03200		Disc	2		ディスク
36	54420 02700		Tire ass'y	2		タイヤ アッセンブリー
37	54500 02900		Leaf spring ass'y	2		リーフ スプリング アッセンブリー

OPTIONAL PARTS

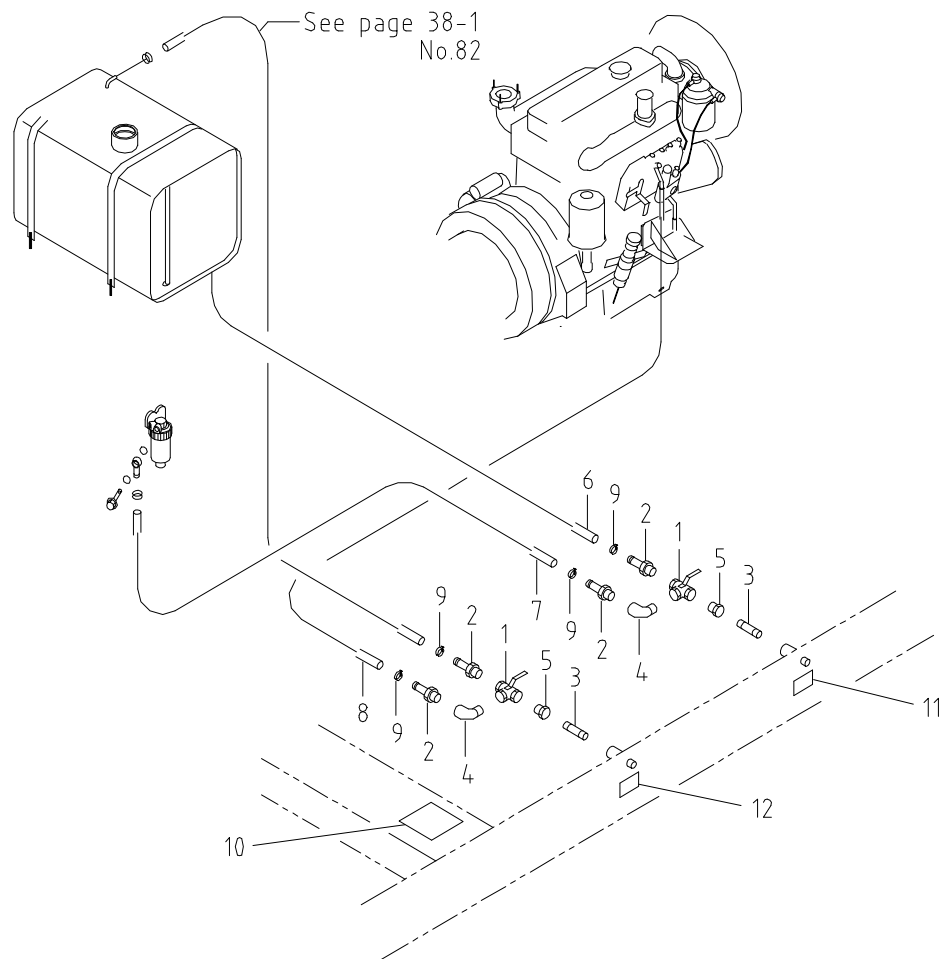
OP1 - 00 TRAILER TYPE

見出番号 Ref.NO.	部品番号 Parts NO.	互換性 Inter- change ability	部 品 名 称 Parts Name		数量 Q'ty	変 更 C/H	備 考 Remarks
38	54624 00300		Pin	ピン	4		
39	54625 00200		Nut	ナット	4		
40	54626 00100		Washer	ワッシャ	4		
41	03408 10010		Grease nipple	グリース ニップル	4		
42	03322 12082		Pin	ピン	2		
43	03116 12012		Plain washer	プレーン ワッシャ	2		
44	03310 30022		Split pin	スプリット ピン	2		
45	54622 00300		Bushing	ブッシング	2		
46	54627 04000		U-bolt	U-ボルト	4		
47	02914 50016		Locking nut	ロックング ナット	8		
48	51480 00900		Bracket	ブラケット	1		
49	02138 20040		Bolt	ボルト	8		

OPTIONAL PARTS

OP2 - 00 CHANGED FUEL REFILL TYPE

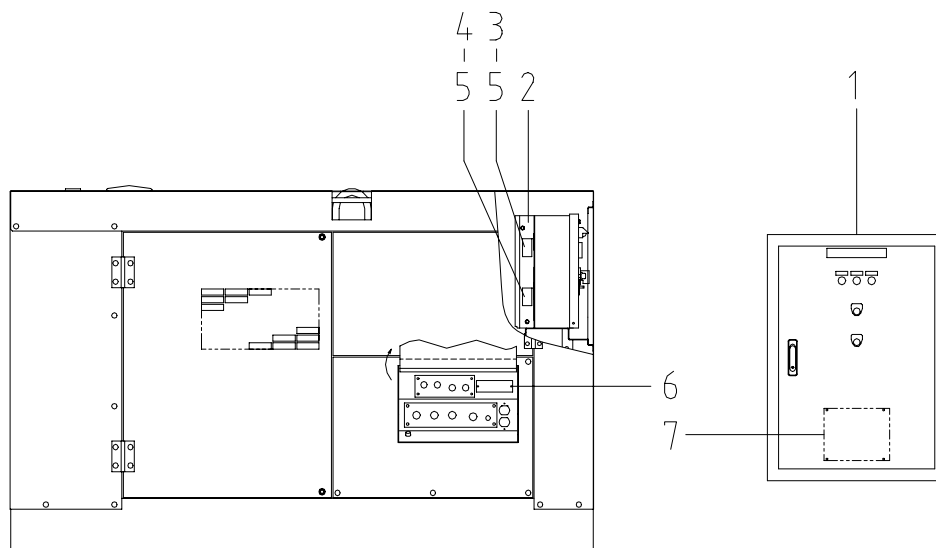
見出番号 Ref.NO.	部品番号 Part NO.	互換性 Inter- change ability	部 品 名 称 Part Name		数量 Q'ty	変 更 C/H	備 考 Remarks
	OPNPG 08000		CHANGED FUEL REFILL TYPE				
1	35483 04800		Stop valve	ストップバルブ	2		
2	37170 04600		Joint	ジョイント	4		
3	03730 02045		Gas pipe	ガスパイプ	2		
4	03731 21003		Elbow	エルボ	2		
5	03732 00302		Bush	ブッシュ	2		
6	03570 09150		Hose	ホース	1		
7	03570 09125		Hose	ホース	1		
8	03570 09085		Hose	ホース	1		
9	03511 10018		Hose clip	ホースクリップ	4		
10	39178 35110		Plate	プレート	1		
			(CHANGED FUEL REFILL)				
11	39178 56710		Plate(FUEL INLET)	プレート	1		
12	39178 56610		Plate(FUEL RETURN)	プレート	1		



OPTIONAL PARTS

OP3 - 00 ATS TYPE

見出番号 Ref.NO.	部品番号 Part NO.	互換性 Inter- change ability	部 品 名 称 Part Name	数量 Q'ty	変 更 C/H	備 考 Remarks
	OPNPG 09901		ATS TYPE			電源切換盤仕様
	OPNPG 10201		ATS TYPE			電源切換盤仕様
	39610 37700		Instruction book			取扱説明書(ATS仕様)
1	46760 22910		Control panel	1		(w. Charger)
1	46760 23210		Control panel	1		(w/o Charger)
	44490 89920	C	Wiring harness	1	M18-1	
	44490 93020	D	Wiring harness	1	M18-1	
	44470 01900		Fuse box	1		ヒューズボックス
	46921 02200		Silicon rectifier	1		ダイオード
2	44250 05310		Bracket	1		ブラケット
2 -1	44250 06610	B	Bracket	1	M18-1	ブラケット
3	44346 11300		Relay(glow)	1		リレー
4	44346 11300		Relay(battery)	1		リレー
4 -1	44335 00900	B	Magnetic switch	1	M18-1	マグネチックスイッチ
5	02915 00006		Hexagon flange nut	4		六角付ナット
6	44311 49100		Terminal plate	1		端子台
	02345 64016		Screw	2		スクリュー
7	46980 01300		Charger	1		充電器



I N D E X

PART NO.	PAGE	REF.NO.	PART NO.	PAGE	REF.NO.	PART NO.	PAGE	REF.NO.
02102 10020	20 - 2	24-2	02248 08016	46 - 2	2-2	02345 66016	SS3- 1	59
02102 10020	20 - 3	25-3	02248 08016	51 - 6	79	02345 66025	SS3- 3	133
02135 06025	36 - 2	6	02248 08016	SS3- 3	124	02345 68016	36 - 3	64
02135 10020	20 - 2	2	02248 08016	SS3- 3	125	02401 24012	51 - 4	49-1
02135 10030	20 - 2	2-1	02248 08025	20 - 5	101	02401 36012	36 - 2	2-2
02135 10030	20 - 2	2-2	02248 08025	20 - 5	101-1	02401 36012	51 - 3	41
02135 10030	20 - 2	3	02248 08025	20 -12	11-1	02912 03006	46 - 3	13
02135 10030	SS5- 1	3	02248 08025	36 - 2	2	02912 03010	46 - 3	21
02135 10035	20 - 5	105	02248 08025	36 - 2	2-1	02912 03010	SS4- 2	21
02135 10040	SS5- 1	3-1	02248 08025	36 - 3	25	02912 03012	46 - 3	14
02137 08016	51 - 6	83	02248 08025	36 - 3	57	02912 05008	20 - 5	115
02138 06012	46 - 3	11	02248 08025	38 - 2	4	02912 06010	20 - 5	106
02138 06016	20 -12	3	02248 08025	38 - 2	4-1	02912 08006	20 - 4	78-1
02138 06016	SS5- 2	23	02248 08025	38 - 2	16	02912 08006	20 - 4	78-2
02138 06016	SS6- 2	23	02248 08025	38 - 3	71	02912 08006	20 -12	5
02138 06016	SS8- 4	23	02248 08025	38 - 3	71-1	02912 08006	20 -12	8
02138 06025	20 -12	4	02248 08025	46 - 2	2	02912 08006	36 - 2	7
02138 06025	46 - 3	23	02248 08025	46 - 2	2-1	02912 08006	46 - 3	23
02138 06025	SS6- 3	91	02248 08025	46 - 2	2-3	02912 08006	51 - 3	37
02138 06050	20 -12	13-1	02248 08025	51 - 4	49-1	02912 08006	51 - 3	37-1
02138 08025	51 - 4	52	02248 10025	36 - 4	84	02912 08006	SS3- 3	133
02138 08030	46 - 3	16	02248 10035	20 - 2	3-1	02912 08006	SS3- 4	37
02138 08045	20 - 9	6	02248 10060	20 - 7	24	02912 08006	SS5- 2	23
02138 10020	OP1- 2	15	02248 12030	38 - 3	74	02912 08006	SS6- 2	23
02138 12025	36 - 4	84	02249 06016	20 - 4	78-1	02912 08006	SS6- 3	91
02138 12025	46 - 3	12	02249 06016	20 - 4	78-2	02912 08006	SS8- 4	23
02138 12035	OP1- 2	19	02249 06016	51 - 5	65	02912 08008	20 - 3	26
02138 16035	SS7- 1	2	02249 06016	51 - 5	66-1	02912 08008	20 - 5	113
02138 16040	51 - 2	4	02249 06016	SS1- 2	66-1	02912 08008	20 - 9	9
02138 16040	51 - 3	33	02249 06016	SS8- 5	66-1	02912 08008	36 - 2	2
02138 16040	OP1- 2	2	02249 06016	SS9- 3	66-1	02912 08008	36 - 3	25
02138 20040	OP1- 3	49	02249 08016	51 - 2	26	02912 08008	36 - 3	27-1
02238 08030	20 - 3	26	02249 08025	20 - 5	115	02912 08008	38 - 3	24
02238 10020	46 - 3	20	02249 08025	38 - 4	94	02912 08008	38 - 3	24-1
02238 10020	SS4- 2	20	02249 08025	51 - 2	24	02912 08008	38 - 3	72
02238 10030	20 - 2	3-2	02249 08025	51 - 2	24-1	02912 08008	46 - 2	2-3
02245 08025	51 - 6	82	02249 08025	51 - 4	44	02912 08008	46 - 3	16
02245 08025	51 - 6	83-1	02249 08025	51 - 5	65-1	02912 08008	51 - 4	49-1
02248 06012	36 - 4	84	02249 08025	51 - 5	66-2	02912 08008	51 - 4	52
02248 06012	SS6- 3	91	02249 08025	SS3- 3	141	02912 08008	SS3- 3	124
02248 06016	38 - 3	19	02249 08025	SS3- 4	66	02912 08010	20 - 3	25-3
02248 06016	46 - 5	47	02249 08050	51 - 4	50	02912 08010	36 - 2	14
02248 06016	46 - 5	47-1	02249 08050	51 - 5	63-2	02912 08010	36 - 2	20
02248 06016	SS6- 3	92	02283 10020	20 - 2	2	02912 08010	36 - 2	24
02248 06016	SS6- 3	93	02345 64016	36 - 3	66	02912 08010	36 - 3	27
02248 06020	20 -12	2	02345 64016	OP3- 1	6	02912 08010	38 - 3	63
02248 08016	20 - 3	45	02345 64020	46 - 5	49	02912 08010	OP1- 2	16
02248 08016	38 - 2	1	02345 65012	46 - 2	6	02912 08012	20 - 2	22
02248 08016	38 - 2	1-1	02345 65016	36 - 4	78	02912 08012	20 - 2	22-1
02248 08016	38 - 2	16-1	02345 66016	36 - 3	59	02912 08012	20 - 3	25-3

I N D E X

PART NO.	PAGE	REF.NO.	PART NO.	PAGE	REF.NO.	PART NO.	PAGE	REF.NO.
02912 08012	OP1- 2	11	03115 02010	20 - 2	3-2	03116 12008	38 - 3	24-1
02912 08016	51 - 2	4	03115 02010	20 - 2	24-2	03116 12008	38 - 3	72
02912 14010	36 - 2	9	03115 02010	20 - 3	25-3	03116 12008	46 - 2	2-3
02914 50016	OP1- 3	47	03115 02010	20 - 5	106	03116 12008	46 - 3	16
02914 60006	36 - 2	7	03115 02010	36 - 2	20	03116 12008	51 - 4	49-1
02914 60012	20 - 2	22-1	03115 02010	38 - 3	63	03116 12008	51 - 4	52
02915 00005	46 - 2	6	03115 02010	46 - 3	21	03116 12010	20 - 2	24-2
02915 00006	46 - 2	6	03115 02010	OP1- 2	17	03116 12010	20 - 3	25-3
02915 00006	51 - 5	65	03115 02010	SS4- 2	21	03116 12010	36 - 2	14
02915 00006	51 - 5	66-1	03115 02010	SS5- 1	3-1	03116 12010	36 - 2	20
02915 00006	OP3- 1	5	03115 02012	20 - 2	22	03116 12010	38 - 3	63
02915 00006	SS1- 2	66-1	03115 02012	20 - 2	22-1	03116 12012	20 - 2	22
02915 00006	SS8- 5	66-1	03115 02012	36 - 4	84	03116 12012	20 - 2	22-1
02915 00006	SS9- 3	66-1	03115 02012	46 - 3	12	03116 12012	20 - 3	25-3
02915 00008	38 - 4	76	03115 02012	46 - 3	14	03116 12012	36 - 2	15
02915 00008	51 - 4	44	03115 02012	OP1- 2	12	03116 12012	36 - 4	84
02915 00008	51 - 5	65-1	03115 02012	OP1- 2	21	03116 12012	OP1- 2	13
02915 00008	51 - 5	66-2	03115 02016	51 - 2	4	03116 12012	OP1- 3	43
02915 00008	SS3- 4	66	03115 02016	51 - 3	33	03116 12016	51 - 3	33
02915 11010	20 - 5	110-1	03115 02016	OP1- 2	4	03116 14006	46 - 3	11
02915 20006	20 - 4	78	03115 02020	OP1- 2	22	03116 14006	46 - 3	13
02915 20006	36 - 3	55	03115 05008	51 - 6	83	03116 14006	SS6- 3	91
02915 20006	51 - 3	31	03115 40010	20 - 2	2	03116 14010	46 - 3	20
02915 20006	51 - 3	41	03116 12004	36 - 3	66	03116 14010	46 - 3	21
03115 02004	36 - 3	66	03116 12004	46 - 5	49	03116 14010	SS4- 2	20
03115 02004	46 - 5	49	03116 12006	20 - 4	78	03116 14010	SS4- 2	21
03115 02006	20 -12	5	03116 12006	20 - 4	78-2	03116 14012	46 - 3	12
03115 02006	20 -12	13-1	03116 12006	20 -12	5	03116 14012	46 - 3	14
03115 02006	36 - 3	59	03116 12006	20 -12	13-1	03116 16008	51 - 6	83
03115 02006	36 - 4	78	03116 12006	36 - 2	6	03310 30022	OP1- 3	44
03115 02006	46 - 3	11	03116 12006	36 - 3	55	03310 60060	OP1- 2	27
03115 02006	46 - 3	13	03116 12006	36 - 3	59	03317 03010	46 - 3	22
03115 02006	46 - 3	23	03116 12006	46 - 3	23	03317 03010	SS4- 2	22
03115 02006	46 - 3	23	03116 12006	46 - 3	23	03317 03010	SS6- 3	91
03115 02006	51 - 3	37	03116 12006	51 - 3	31	03317 03012	46 - 3	15
03115 02006	51 - 3	37-1	03116 12006	51 - 3	37	03317 10025	OP1- 2	3
03115 02006	SS3- 1	59	03116 12006	51 - 3	37-1	03322 12082	OP1- 3	42
03115 02006	SS3- 3	133	03116 12006	51 - 3	41	03402 00322	20 - 2	1-3
03115 02006	SS3- 4	37	03116 12006	SS3- 1	59	03402 00322	20 - 2	1-3
03115 02006	SS5- 2	23	03116 12006	SS3- 3	133	03403 00252	51 - 4	49-1
03115 02006	SS6- 2	23	03116 12006	SS3- 4	37	03403 00392	SS9- 3	49
03115 02006	SS6- 3	91	03116 12006	SS5- 2	23	03403 10019	51 - 2	1-7
03115 02006	SS6- 3	91	03116 12006	SS6- 2	23	03403 10019	SS8- 5	1-5
03115 02006	SS8- 4	23	03116 12006	SS6- 3	91	03403 10019	SS9- 3	1-6
03115 02008	20 - 5	113	03116 12006	SS8- 4	23	03407 14012	38 - 2	12
03115 02008	36 - 3	64	03116 12008	20 - 5	113	03407 14020	20 - 4	73
03115 02008	46 - 3	16	03116 12008	36 - 2	2	03407 14022	20 - 4	80
03115 02010	20 - 2	2-2	03116 12008	36 - 3	25	03407 14022	SS3- 3	135
03115 02010	20 - 2	2-2	03116 12008	36 - 3	64	03407 16020	20 - 4	73-1
03115 02010	20 - 2	2-2	03116 12008	38 - 3	24-1	03407 44060	38 - 2	13

I N D E X

PART NO.	PAGE	REF.NO.	PART NO.	PAGE	REF.NO.	PART NO.	PAGE	REF.NO.
03407 44068	38 - 2	14	03407 67012	51 - 4	57-1	03511 40020	38 - 4	83-1
03407 44068	38 - 2	14-1	03407 67013	51 - 4	46-1	03511 40020	38 - 4	83-2
03407 45058	38 - 3	25	03407 67014	51 - 6	84-1	03511 40020	38 - 4	95
03407 45058	38 - 3	25-1	03407 67015	51 - 6	86-1	03511 40020	SS8- 2	83-1
03407 56006	38 - 4	82-2	03407 67311	38 - 2	13-2	03570 05065	38 - 4	92
03407 56006	SS3- 3	82	03407 67311	38 - 2	15-2	03570 08170	SS3- 3	140
03407 56006	SS8- 2	82-1	03407 67401	38 - 2	13-1	03570 09025	38 - 4	80
03407 64021	51 - 5	71	03407 67401	38 - 2	15-1	03570 09025	SS8- 2	80
03407 64053	51 - 5	72	03408 10010	OP1- 3	41	03570 09085	OP2- 1	8
03407 64205	38 - 2	15	03410 30207	OP1- 2	34	03570 09090	38 - 4	81
03407 64232	51 - 4	48	03410 32209	OP1- 2	33	03570 09090	SS8- 2	81
03407 64238	51 - 4	61	03424 80101	38 - 3	21	03570 09125	OP2- 1	7
03407 64525	36 - 3	54-2	03424 80129	20 - 5	114-1	03570 09150	OP2- 1	6
03407 64610	51 - 4	45	03424 80148	20 - 5	114	03570 09190	38 - 4	82
03407 64610	51 - 6	84	03425 00001	36 - 3	56-1	03570 09190	SS8- 2	82
03407 64610	51 - 6	85	03425 00001	36 - 3	56-1	03580 19040	20 - 4	75
03407 64619	51 - 4	46	03425 00001	36 - 4	78-1	03600 08038	SS3- 3	138
03407 64619	51 - 6	86	03425 00001	38 - 3	70-2	03600 08040	38 - 4	91
03407 64634	51 - 4	62	03425 00001	38 - 4	81-2	03600 08065	38 - 4	85
03407 64635	51 - 4	57	03425 00001	38 - 4	81-2	03600 08067	SS3- 3	131
03407 64636	51 - 4	56	03425 00001	38 - 4	82-2	03600 08100	SS3- 3	142
03407 64736	38 - 3	70-2	03425 00001	46 - 2	1-5	03600 09025	38 - 4	80-1
03407 64736	SS6- 1	70	03425 00001	46 - 2	2-3	03600 09025	SS3- 3	80
03407 64755	46 - 2	1-5	03425 00001	SS3- 1	56	03600 09025	SS8- 2	80-1
03407 64755	51 - 3	28-7	03425 00001	SS3- 3	81	03600 09065	38 - 4	80-2
03407 64757	38 - 3	70-2	03425 00001	SS3- 3	82	03600 09075	38 - 4	81-2
03407 64757	38 - 3	70-2	03425 00001	SS3- 3	140	03600 09090	38 - 4	81-1
03407 64762	46 - 2	1-5	03425 00001	SS6- 1	70	03600 09090	SS3- 3	81
03407 64763	38 - 3	70-2	03425 00001	SS8- 2	81-1	03600 09090	SS8- 2	81-1
03407 64763	SS6- 1	70	03425 00001	SS8- 2	81-1	03600 09140	38 - 4	82-2
03407 65205	51 - 4	59	03425 00001	SS8- 2	82-1	03600 09190	38 - 4	82-1
03407 65208	51 - 4	47	03425 00004	46 - 2	2-3	03600 09190	SS3- 3	82
03407 65213	51 - 4	60	03511 10015	38 - 4	86	03600 09190	SS8- 2	82-1
03407 65214	51 - 4	58	03511 10017	SS3- 3	139	03620 20012	38 - 2	11
03407 65215	51 - 5	69	03511 10018	38 - 4	83	03620 20022	20 - 4	79
03407 65755	51 - 3	28-7	03511 10018	OP2- 1	9	03620 41003	38 - 4	93
03407 65904	51 - 5	73	03511 10018	SS8- 2	83	03730 02045	OP2- 1	3
03407 66306	51 - 5	67	03511 10020	38 - 4	95-1	03731 21003	38 - 4	90
03407 66307	51 - 5	68	03511 20016	38 - 3	69	03731 21003	OP2- 1	4
03407 66813	51 - 4	60-1	03511 20025	38 - 2	10	03731 21003	SS3- 3	129
03407 66814	51 - 4	61-1	03511 20035	20 - 4	76	03731 41003	SS3- 3	126
03407 66815	51 - 4	58-1	03511 20050	38 - 2	7	03732 00302	OP2- 1	5
03407 66816	51 - 4	59-1	03511 20060	38 - 2	8	03732 00403	SS3- 3	137
03407 66817	51 - 4	47-1	03511 20070	38 - 2	7-1	03734 21010	20 - 3	50
03407 66819	51 - 5	67-1	03511 20080	20 - 3	47	03830 08004	20 - 5	112
03407 66820	51 - 5	68-1	03511 20090	20 - 3	48	03840 10065	20 - 3	51
03407 66821	51 - 5	69-1	03511 40016	38 - 4	86-1	05043 10140	SS9- 3	1-1
03407 66909	51 - 4	45-1	03511 40016	SS3- 3	127	05043 13140	SS9- 3	1
03407 67005	51 - 4	62-1	03511 40018	38 - 2	10-1	05068 23040	36 - 4	83
03407 67008	51 - 4	56-1	03511 40018	38 - 3	23	05085 32110	36 - 4	79

I N D E X

PART NO.	PAGE	REF.NO.	PART NO.	PAGE	REF.NO.	PART NO.	PAGE	REF.NO.
05085 34130	36 - 4	81	25200 03400	20 -12	12	31120 03500	20 - 2	23
05088 31050	36 - 4	82	25200 04100	SS5- 1	12	31130 10900	20 - 2	21
05088 31060	36 - 4	82-1	25200 04100	SS8- 1	12	31150 04400	20 - 3	26
05641 08001	SS3- 3	122	25200 05000	20 - 9	1	32100 32700	20 - 3	41
05642 04001	SS3- 3	122	25200 05100	20 - 7	1	32100 34600	20 - 3	41-1
05644 20005	SS8- 1	1-1	25200 05100	SS8- 1	1	32142 08900	20 - 3	42
05644 20005	SS9- 1	1	25200 06500	20 -12	12-1	32143 11800	20 - 3	42
05650 00010	36 - 4	77	25200 06500	SS8- 1	12-1	32148 00100	20 - 3	42
05650 00020	36 - 4	76	25200 06700	20 - 7	1-1	32148 00100	20 - 3	43
07685 32110	36 - 4	79-1	25200 06700	SS8- 1	1-1	32151 01600	20 - 3	42
07685 34130	36 - 4	81-1	25200 07100	20 -12	12-2	32262 00200	20 - 3	44
07885 32110	36 - 4	79-2	25310 03700	20 -12	11	32262 00700	20 - 3	49
07885 34130	36 - 4	81-2	25310 05400	20 - 9	4	32331 45100	20 - 3	46
07888 52060	36 - 4	82-2	25310 05500	20 - 9	7	35208 03700	36 - 2	19
09134 30102	46 - 5	44-1	25310 05600	20 - 7	5	35208 03800	36 - 2	13
09134 30102	46 - 5	44-2	25310 05700	20 - 7	9	35208 04100	36 - 2	16
20002 60700	20 - 2	1-1	25310 07700	20 -12	11-1	35421 04600	38 - 4	84
20002 61700	SS5- 1	1-1	25350 00300	20 - 7	6	35483 04800	OP2- 1	1
20002 61700	SS8- 1	1	25360 03000	20 -12	9	35483 08300	38 - 4	88
20002 65900	20 - 2	1	25360 04200	20 - 9	5	36110 71602	36 - 2	1
20002 66001	20 - 2	1	25360 04300	20 - 9	12	36110 74300	36 - 2	1-1
20002 67100	SS5- 1	1	25360 04400	20 - 7	10	36110 78000	SS3- 1	1
20002 67400	SS5- 1	1	25501 00100	20 - 7	16	36110 84400	36 - 2	1-2
20002 68100	SS5- 1	1-1	25502 00100	20 - 7	15	36110 84600	SS3- 1	1-1
20002 68100	SS8- 1	1	25504 00100	20 - 7	14	36135 01200	20 -12	12-1
20003 50100	20 - 2	1-1	25610 03300	20 - 7	3	36135 01400	20 - 7	25
20003 50100	SS8- 1	1-1	25641 01200	20 -12	3	36135 01500	20 -12	12-2
20003 50100	SS9- 1	1	25650 00400	20 -12	2	36145 04400	36 - 2	3
20003 50200	20 - 2	1-2	25650 00700	20 - 9	26	36146 06800	36 - 2	4
20003 50200	SS8- 1	1-1	25650 00800	20 - 7	19	36149 01700	36 - 2	3-1
20003 50200	SS9- 1	1	25660 01000	20 - 7	17	36153 00100	36 - 4	73
20003 51900	20 - 2	1-3	25660 01100	20 - 7	18	36226 01101	36 - 2	5
21222 08100	20 - 9	14	25700 02100	20 -12	13	36230 00600	36 - 3	26-1
21472 01700	20 -12	10	25700 02100	SS8- 1	13-1	36230 00700	36 - 2	23
21472 07800	20 - 9	13	25700 02600	SS5- 1	13	36230 00700	36 - 3	26
21472 07900	20 - 7	8	25700 02600	SS8- 1	13	36260 07901	36 - 2	11
25100 02700	20 -12	1	25700 03600	20 - 9	15	36260 08000	36 - 2	10
25100 03400	SS5- 1	1	25700 03700	20 - 7	4	36260 08100	36 - 2	18-1
25100 03400	SS8- 1	1	25700 03700	SS8- 1	4	36260 08600	36 - 2	18
25100 04400	20 - 9	2	25700 04700	SS8- 1	4-1	36270 11900	36 - 2	12
25100 04500	20 - 7	2	25700 05000	20 -12	13-1	36273 02700	36 - 2	16
25100 04500	SS8- 1	2	26447 00500	20 - 9	27	36280 24201	36 - 2	21
25100 05900	20 -12	1-1	26447 00600	20 - 7	7	36280 24301	36 - 2	22
25100 05900	SS8- 1	1-1	31110 65800	20 - 2	24	36280 24900	20 - 9	8
25100 06000	20 - 7	2-1	31110 65900	20 - 3	25	36280 25300	36 - 2	21-1
25100 06000	SS8- 1	2-1	31110 69900	20 - 3	25-1	36280 30600	36 - 2	22-1
25100 06300	20 -12	1-2	31110 72800	20 - 3	25-2	37170 04600	OP2- 1	2
25140 02900	20 - 7	23	31110 72900	20 - 2	24-1	37170 05600	SS3- 3	128
25160 00400	20 - 9	32	31110 73400	20 - 3	25-3	37170 05901	20 - 4	77-1
25160 00500	20 -10	35	31110 73500	20 - 2	24-2	37170 05901	20 - 4	77-2

I N D E X

PART NO.	PAGE	REF.NO.	PART NO.	PAGE	REF.NO.	PART NO.	PAGE	REF.NO.			
37170	12700	38 - 4	89	39103	42400	SS8- 3	3	39153	53400	SS4- 1	10
37181	02700	51 - 6	87-1	39103	42500	SS6- 1	3	39153	53500	SS4- 1	10-1
37181	03400	46 - 3	24-1	39103	42700	SS6- 1	3	39153	53600	SS8- 3	10-1
37181	03600	36 - 4	85-3	39103	43500	39 - 4	51	39153	53600	SS9- 2	10-1
37181	03600	36 - 4	85-3	39103	43500	SS5- 1	39	39154	08300	39 - 2	9
37181	03600	SS9- 1	85-1	39103	43500	SS6- 1	39	39154	08500	SS1- 1	9
37187	01000	20 - 4	80-1	39103	43600	39 - 4	52	39156	00500	OP1- 2	5
37400	09400	SS3- 3	121	39103	43600	SS5- 1	40	39161	02500	39 - 4	36
37417	02000	SS3- 3	121	39103	43600	SS6- 1	40	39164	00300	39 - 3	17
37443	01000	SS3- 3	121	39103	46800	39 - 2	3-2	39164	00300	39 - 4	45
37730	00502	20 - 4	77	39103	46800	SS8- 3	3-1	39164	00500	39 - 4	45-1
38100	35300	38 - 2	1	39152	12401	39 - 4	37	39170	02000	39 - 2	1
38100	40400	38 - 2	1-1	39152	12500	39 - 4	37	39173	00400	39 - 5	56
38410	05200	38 - 2	1	39152	13000	SS4- 1	37	39173	00500	39 - 5	57
38410	05800	38 - 2	1-1	39152	13200	SS5- 1	37	39173	00600	39 - 5	58
38420	56900	38 - 2	2	39152	13200	SS6- 1	37	39174	01500	39 - 3	18
38420	56900	38 - 2	2-1	39152	13500	SS5- 1	37	39175	00400	39 - 3	21
38420	57000	38 - 2	3	39152	13500	SS6- 1	37	39176	16200	39 - 3	19
38420	57000	38 - 2	3-1	39152	13800	SS4- 1	37	39176	25100	39 - 3	12
38440	70000	38 - 2	16	39152	14800	39 - 4	37-2	39176	27000	SS1- 1	12
38440	83800	38 - 2	16-1	39152	15200	SS1- 1	37-1	39176	30700	39 - 3	13-1
38450	39800	38 - 2	17	39152	15300	39 - 4	37-1	39176	30700	SS8- 3	13-1
38450	39900	38 - 3	18	39152	15300	SS1- 1	37	39176	30700	SS9- 2	13-1
38450	41700	38 - 2	17-1	39152	15400	SS5- 1	37-1	39176	31200	39 - 3	23
38450	41800	38 - 3	18-1	39152	15400	SS6- 1	37-1	39176	31300	39 - 3	22
38450	47300	38 - 3	18-2	39152	15500	SS4- 1	37-1	39176	31400	39 - 3	25
38450	56600	38 - 2	17-2	39152	16100	SS4- 1	37-2	39176	31500	39 - 3	26
38466	03500	38 - 2	9	39152	17200	39 - 4	37-1	39176	31600	39 - 3	27
38469	01400	38 - 2	1-1	39152	17300	39 - 4	37-3	39176	31900	39 - 3	30
38524	43700	38 - 2	5	39152	17300	39 - 4	37-4	39176	31900	39 - 4	49
38524	43800	38 - 2	6	39152	17400	SS8- 3	37	39176	31900	39 - 4	49-1
38524	44800	38 - 2	5-1	39152	17400	SS9- 2	37	39176	32000	39 - 3	13
38524	44900	38 - 2	6-1	39152	17600	SS8- 3	37	39176	32100	39 - 3	22-2
38524	57400	38 - 2	5-2	39152	17600	SS9- 2	37	39176	32100	39 - 3	24
38524	57500	38 - 2	6-2	39152	19200	SS4- 1	37-3	39176	33600	39 - 4	38
38590	01300	38 - 3	20	39152	19200	SS4- 1	37-4	39176	34500	SS1- 1	13
38594	02000	38 - 2	9-1	39152	19600	39 - 4	37-5	39176	34500	SS8- 3	13
38594	02000	38 - 3	22-1	39152	19700	SS8- 3	37-1	39176	34600	SS1- 1	23
38594	03400	38 - 3	22	39152	19700	SS9- 2	37-1	39176	34700	SS1- 1	31
39103	38101	SS9- 2	3	39152	19800	SS4- 1	37-5	39176	34700	SS8- 3	31
39103	38200	39 - 2	3	39152	22700	SS6- 1	37-2	39176	35000	SS1- 1	22
39103	38300	39 - 2	3	39153	45800	39 - 2	10	39176	35100	SS1- 1	25
39103	38400	39 - 4	39	39153	45800	39 - 2	10-2	39176	35200	SS1- 1	26
39103	38500	39 - 4	41	39153	45800	SS4- 1	10-2	39176	35200	SS8- 3	26
39103	38600	39 - 4	40	39153	45900	SS1- 1	10	39176	35300	SS1- 1	27
39103	39601	39 - 2	3-1	39153	45900	SS8- 3	10	39176	35300	SS8- 3	27
39103	39701	39 - 2	3-1	39153	45900	SS8- 3	10-2	39176	35400	SS1- 1	28
39103	41700	SS5- 1	3	39153	45900	SS9- 2	10	39176	35400	SS8- 3	28
39103	41700	SS8- 3	3	39153	45900	SS9- 2	10-2	39176	35400	SS8- 3	28-1
39103	42400	SS5- 1	3	39153	53400	39 - 2	10-1	39176	35500	SS1- 1	29

I N D E X

PART NO.	PAGE	REF.NO.	PART NO.	PAGE	REF.NO.	PART NO.	PAGE	REF.NO.
39176 35500	SS8- 3	29	39176 59100	SS9- 2	25	39178 56610	OP2- 1	12
39176 35600	SS1- 1	30	39176 59200	SS9- 2	26	39178 56710	39 - 4	54
39176 35600	SS8- 3	30	39176 59300	SS9- 2	27	39178 56710	OP2- 1	11
39176 35700	SS1- 1	24	39176 59400	SS9- 2	31	39178 59600	39 - 3	16
39176 35701	SS8- 3	22-1	39176 59800	SS9- 2	13	39178 59600	39 - 4	48
39176 35701	SS9- 1	114	39176 59900	SS9- 2	28	39178 59600	SS9- 2	48
39176 39200	SS1- 1	38	39176 59900	SS9- 2	28-1	39178 66410	39 - 2	6
39176 39200	SS8- 4	38	39176 60000	SS9- 2	29	39178 70310	SS1- 1	50
39176 39200	SS9- 2	38	39176 60100	SS9- 2	49	39178 70310	SS8- 4	50
39176 39900	39 - 2	11	39176 60200	SS9- 2	46	39178 70310	SS9- 2	50
39176 39900	SS4- 1	11	39176 69300	SS8- 3	29-1	39178 72500	SS9- 2	48-1
39176 41300	39 - 3	31	39176 69500	SS8- 3	26-1	39178 74910	SS9- 1	113
39176 41600	39 - 4	43	39176 69600	SS8- 3	27-1	39178 79710	39 - 4	53
39176 41600	39 - 4	43-1	39176 71700	SS6- 1	11-1	39178 97501	39 - 2	8
39176 41900	SS1- 1	11	39176 73300	SS8- 3	24	39184 00500	SS3- 1	1-1
39176 46100	39 - 4	43-2	39176 73500	SS8- 3	25-1	39189 09700	39 - 3	32
39176 46300	SS1- 1	43	39176 73800	SS8- 3	31-1	39189 09800	39 - 3	33
39176 46300	SS1- 1	43-1	39176 74900	39 - 3	12-1	39189 09900	39 - 4	34
39176 46300	SS8- 4	43	39176 75000	39 - 3	25-2	39189 16400	39 - 4	34-1
39176 46300	SS9- 2	43	39176 75000	39 - 3	31-1	39189 16500	39 - 3	33-1
39176 49000	39 - 4	46	39176 75200	39 - 3	29-1	39189 16600	39 - 3	32-1
39176 49500	SS5- 1	11	39176 75400	39 - 3	27-1	39200 04300	51 - 3	36
39176 49900	SS6- 1	11	39176 75500	39 - 3	26-1	39423 00300	39 - 2	2
39176 50000	SS1- 1	46	39176 75700	39 - 3	24-1	41111 00900	20 - 4	79-1
39176 50000	SS8- 4	46	39176 76700	39 - 2	11-2	41250 01600	38 - 3	73
39176 50300	SS4- 1	12	39176 76700	SS4- 1	11-2	42100 64501	20 - 5	100
39176 51100	39 - 3	25-1	39176 76800	SS8- 3	11-1	42210 02400	SS2- 1	151
39176 51401	39 - 4	47	39178 00211	39 - 2	8	42210 02700	SS2- 1	151-1
39176 51401	39 - 4	47-1	39178 04620	39 - 4	48-1	42230 17300	20 - 5	103
39176 52000	39 - 2	11-1	39178 04800	39 - 3	20	42240 13400	20 - 5	111
39176 52100	39 - 3	22-1	39178 05900	39 - 3	15	42260 15100	20 - 5	107
39176 52600	SS1- 1	25-1	39178 09310	39 - 2	5	42310 61301	20 - 5	102
39176 52600	SS1- 1	31-1	39178 09410	39 - 2	4	42310 61401	20 - 5	108
39176 52600	SS8- 3	25	39178 09610	39 - 2	5	42310 64500	SS2- 1	102
39176 52700	SS1- 1	22-1	39178 09710	39 - 2	7	42323 03600	20 - 5	104
39176 52700	SS8- 3	22	39178 09810	39 - 2	7	42324 03700	20 - 5	109
39176 52800	SS1- 1	47	39178 09820	39 - 2	6-1	42326 00600	20 - 5	110
39176 52800	SS8- 4	47	39178 09820	39 - 2	8-1	42327 02700	20 - 5	110
39176 52800	SS9- 2	47	39178 10520	39 - 5	59	42927 03000	SS5- 2	45
39176 52900	SS1- 1	11-1	39178 10620	39 - 5	59	43100 44600	38 - 3	61
39176 52900	SS8- 3	11	39178 11420	39 - 2	7-1	43100 51700	SS3- 3	61
39176 54000	SS4- 1	11-1	39178 11520	39 - 2	7-1	43210 01301	38 - 3	64
39176 55000	SS6- 3	95	39178 25210	39 - 3	14	43220 01300	38 - 3	65
39176 55500	39 - 3	29	39178 25210	SS8- 3	14	43220 01700	SS1- 2	65
39176 55600	39 - 3	28	39178 25210	SS9- 2	14	43220 01700	SS8- 2	65
39176 57000	SS6- 3	96	39178 35110	OP2- 1	10	43310 11200	38 - 3	62
39176 57700	46 - 5	50	39178 45810	SS9- 1	112	43322 04000	38 - 4	81-2
39176 57800	46 - 5	50	39178 49510	39 - 4	42	43322 04000	46 - 2	2-3
39176 58900	SS9- 2	11	39178 55610	39 - 4	44	43322 04000	SS3- 3	81
39176 59000	SS9- 2	22	39178 56610	39 - 4	55	43322 04000	SS8- 2	81-1

I N D E X

PART NO.	PAGE	REF.NO.	PART NO.	PAGE	REF.NO.	PART NO.	PAGE	REF.NO.			
43322	04100	SS3- 3	140	44311	28501	SS4- 2	17	44550	08900	46 - 5	42
43330	14701	38 - 3	70	44311	31700	SS6- 3	91	44550	09200	SS6- 3	94
43330	15900	38 - 3	70-1	44311	32200	46 - 5	41	44900	50500	SS6- 2	1-1
43330	16001	38 - 3	70-2	44311	32200	46 - 5	41-1	44900	52100	SS6- 2	1-2
43330	18300	SS6- 1	70	44311	32200	46 - 5	41-2	44900	63400	SS6- 2	1-3
43340	15800	SS3- 3	123	44311	33100	20 - 9	19	45215	01300	36 - 2	16
43340	18901	38 - 4	94	44311	35000	46 - 3	17-1	46120	13800	46 - 4	30
43340	19100	SS3- 3	141	44311	49100	OP3- 1	6	46120	15700	46 - 4	30
43430	00700	38 - 3	68	44312	00400	46 - 2	5	46120	17000	46 - 4	29
43440	02000	38 - 3	66	44322	02800	36 - 3	60	46120	18000	SS5- 2	29
43440	04600	38 - 3	66-1	44324	04800	36 - 3	63	46120	18000	SS8- 4	29
43456	00700	38 - 4	78	44327	05400	36 - 3	65	46120	18000	SS9- 3	29
43528	00400	38 - 3	67	44328	06700	36 - 4	67	46120	19200	46 - 4	29
43532	06200	20 - 4	74	44331	05200	36 - 3	62	46120	19500	SS5- 2	29
43532	07000	20 - 4	74-1	44334	14700	36 - 4	68	46120	19500	SS8- 4	29
43534	00900	38 - 4	87	44335	00900	36 - 3	58	46120	19500	SS9- 3	29
43534	01000	38 - 4	77	44335	00900	OP3- 1	4-1	46120	20400	SS4- 2	30
43534	01800	20 - 4	72	44336	03001	SS9- 1	111	46120	20700	SS4- 2	30
43534	03300	20 - 4	72-1	44346	04700	36 - 4	69	46120	22100	SS4- 2	30-1
43534	04000	20 - 4	72-2	44346	04700	SS3- 1	121	46153	03000	46 - 3	25
43550	00300	38 - 3	75	44346	07500	36 - 4	70	46153	03100	SS5- 2	25
43590	00600	38 - 4	79	44346	11300	OP3- 1	3	46153	03100	SS8- 4	25
43650	01100	SS3- 3	132	44346	11300	OP3- 1	4	46153	03100	SS9- 3	25
44210	06600	36 - 3	51	44348	04000	SS3- 1	1-1	46153	03600	SS6- 2	25
44220	08000	36 - 3	52	44364	00100	36 - 4	72	46154	10600	46 - 4	27
44220	19700	36 - 3	52-1	44382	01300	SS9- 1	111	46154	11000	SS5- 2	27
44243	00800	36 - 3	54-2	44462	00501	36 - 4	80	46154	11000	SS8- 4	27
44243	04300	36 - 3	54	44462	00700	36 - 4	85-3	46154	11000	SS9- 3	27
44243	04600	38 - 4	82-2	44462	00700	SS9- 1	85-1	46154	11500	46 - 4	27
44243	04600	46 - 2	1-5	44463	04200	SS3- 3	140	46154	11800	SS5- 2	27
44243	04600	51 - 6	81	44470	00100	36 - 4	75	46154	11800	SS8- 4	27
44243	04600	SS3- 1	56	44470	01600	36 - 4	75-1	46154	11800	SS9- 3	27
44243	04600	SS3- 3	82	44470	01600	SS3- 1	75	46154	12700	SS6- 2	27
44243	04600	SS8- 2	82-1	44470	01700	36 - 4	75-1	46154	13000	SS6- 2	27
44243	05600	36 - 3	53	44470	01700	SS3- 1	75	46161	05800	46 - 4	38
44243	05600	36 - 3	54-1	44470	01900	OP3- 1	1	46161	05800	SS3- 1	1-1
44250	05310	OP3- 1	2	44490	19221	36 - 4	85-1	46167	01200	46 - 5	44
44250	06610	OP3- 1	2-1	44490	22920	36 - 4	85-2	46167	01300	46 - 5	44-1
44250	76200	36 - 3	56	44490	29920	SS9- 1	85	46167	01300	46 - 5	44-2
44250	78402	36 - 3	56-1	44490	81621	36 - 4	85-3	46167	01900	46 - 5	44-3
44250	82101	SS3- 1	56	44490	82520	SS3- 1	122	46244	00800	46 - 2	3
44311	09300	SS5- 2	40-1	44490	82920	SS9- 1	85-1	46305	05402	46 - 2	8
44311	13000	46 - 5	48	44490	89920	OP3- 1	1	46305	05800	46 - 3	18
44311	14400	46 - 5	40	44490	93020	OP3- 1	1	46305	06200	SS4- 2	18
44311	20300	46 - 2	7	44490	97611	36 - 4	85	46305	06300	SS6- 3	91
44311	22800	46 - 5	40	44550	04000	46 - 2	4	46305	06600	46 - 3	18-1
44311	22800	46 - 5	40-1	44550	04000	46 - 2	4-1	46305	06700	SS4- 2	18-1
44311	22800	SS5- 2	40	44550	05300	SS6- 2	1-2	46312	04000	46 - 2	9
44311	22800	SS6- 2	41	44550	05400	SS6- 2	4	46312	04000	SS6- 3	91
44311	26300	46 - 3	17	44550	05500	SS5- 2	4	46312	04100	46 - 3	19

I N D E X

PART NO.	PAGE	REF.NO.	PART NO.	PAGE	REF.NO.	PART NO.	PAGE	REF.NO.
46312 04100	SS4- 2	19	46900 53600	SS4- 2	1-3	46928 00600	46 - 4	36
46312 04200	46 - 3	10	46900 55600	46 - 2	1-4	46928 00700	46 - 4	36
46422 00400	46 - 3	24	46900 56402	46 - 2	1-2	46929 00600	46 - 4	33
46422 00702	46 - 3	24-1	46900 56600	SS8- 4	1-1	46934 03200	36 - 4	77-1
46464 04100	SS5- 2	5	46900 56600	SS9- 3	1	46934 03200	SS3- 1	77
46464 04100	SS6- 2	5	46900 56801	SS9- 3	1	46934 03300	36 - 4	76-1
46464 04100	SS8- 4	5	46900 56802	SS8- 4	1-1	46934 03400	46 - 5	42
46464 04600	SS5- 2	17	46900 58900	SS4- 2	1-4	46934 04200	46 - 5	42
46464 04600	SS6- 2	17	46900 60000	46 - 2	1-5	46942 00800	46 - 4	34
46464 04600	SS8- 4	17	46900 60100	SS8- 4	1-2	46947 00800	46 - 4	35
46464 04800	46 - 5	46	46900 60100	SS9- 3	1-1	46947 01300	46 - 4	35
46464 04800	46 - 5	46-1	46900 60200	SS4- 2	1-5	46947 01600	46 - 4	35-1
46470 34801	51 - 4	49	46911 01200	46 - 3	26	46947 01600	SS5- 2	35
46470 39902	51 - 4	49-1	46913 00700	46 - 4	28	46947 01600	SS6- 2	35
46470 44801	SS9- 3	49	46913 00800	46 - 4	28	46947 01600	SS8- 4	35
46470 50100	SS6- 3	92	46918 00400	46 - 4	37	46950 01600	46 - 5	42-1
46471 35800	20 - 9	10	46918 00900	46 - 5	51	46950 01901	46 - 5	42
46471 35900	20 - 9	28	46918 00900	SS4- 2	46	46950 02100	46 - 5	42
46472 38800	20 - 9	29	46918 01100	46 - 4	37	46950 02400	46 - 5	42-2
46472 38900	20 - 9	30	46918 01400	46 - 4	37-1	46950 02400	SS4- 2	46-1
46480 19700	20 - 9	11	46921 02200	36 - 4	71	46960 01900	46 - 4	31
46480 26800	SS6- 3	93	46921 02200	OP3- 1	1	46980 01300	OP3- 1	7
46760 22910	OP3- 1	1	46921 02500	46 - 5	39	51100 08730	51 - 2	1-4
46760 23210	OP3- 1	1	46921 02500	46 - 5	39-1	51100 08730	SS8- 5	1-4
46811 06200	SS3- 3	122	46921 02500	SS4- 2	39-1	51100 08730	SS9- 3	1-4
46813 03100	SS3- 3	134	46921 02500	SS5- 2	39	51100 08830	SS7- 1	1-1
46900 44402	46 - 2	1	46921 02500	SS6- 2	39	51100 17030	51 - 2	1-5
46900 44501	46 - 2	1	46921 02500	SS8- 4	39	51100 17130	SS7- 1	1-2
46900 46700	SS4- 2	1	46921 03301	20 -12	6	51100 17930	51 - 2	1-3
46900 47300	SS5- 2	1	46921 03401	20 -12	7	51100 18030	SS7- 1	1-1
46900 47800	SS5- 2	1	46921 04200	46 - 5	39	51100 34330	51 - 2	1-6
46900 47900	SS6- 2	1	46921 04200	SS4- 2	39	51100 34430	SS8- 5	1-5
46900 48000	SS6- 2	1	46921 05000	20 - 7	20	51100 34430	SS9- 3	1-5
46900 48300	SS4- 2	1	46921 05100	20 - 7	21	51100 34530	SS7- 1	1-3
46900 50000	46 - 2	1-3	46921 05200	SS8- 4	39	51100 35030	51 - 2	1-4
46900 50100	SS5- 2	1-1	46921 05700	20 - 9	18	51100 35130	SS8- 5	1-3
46900 50200	SS6- 2	1-1	46921 05800	20 - 9	24	51100 35130	SS9- 3	1-3
46900 50300	46 - 2	1-1	46921 05900	20 - 9	25	51100 35230	SS7- 1	1-2
46900 50400	SS5- 2	1-1	46921 07300	SS5- 2	39	51100 44130	51 - 2	1-5
46900 50600	SS4- 2	1-1	46921 07300	SS6- 2	39	51100 44230	SS7- 1	1-3
46900 50700	46 - 2	1-1	46922 02300	46 - 5	43	51100 44330	SS8- 5	1-4
46900 50800	SS5- 2	1-2	46922 02800	46 - 4	32	51100 44330	SS9- 3	1-4
46900 50800	SS8- 4	1	46923 03100	46 - 4	32	51100 44431	51 - 2	1-7
46900 50900	SS6- 2	1-2	46923 03100	SS5- 2	32	51100 44531	SS7- 1	1-4
46900 51001	SS4- 2	1-1	46923 03100	SS8- 4	32	51100 44631	SS9- 3	1-6
46900 51700	SS5- 2	1-3	46923 03300	46 - 4	32-1	51100 69920	51 - 2	1
46900 51700	SS8- 4	1	46923 03300	SS6- 2	32	51100 69920	SS8- 5	1
46900 51900	46 - 2	1-2	46927 02800	46 - 5	45	51100 69920	SS9- 3	1
46900 52000	SS5- 2	1-2	46927 02800	SS4- 2	45	51100 70020	51 - 2	1
46900 52200	SS4- 2	1-2	46927 02800	SS4- 2	45-1	51100 70020	SS8- 5	1

I N D E X

PART NO.	PAGE	REF.NO.	PART NO.	PAGE	REF.NO.	PART NO.	PAGE	REF.NO.
51100 70020	SS9- 3	1	52300 03810	51 - 3	32	52480 04500	SS9- 3	66-1
51100 71822	51 - 2	1-1	52300 17610	51 - 3	32-1	52480 13200	51 - 4	43-1
51100 71822	SS8- 5	1-1	52300 18311	51 - 3	32-2	52480 13200	51 - 5	64-2
51100 71822	SS9- 3	1-1	52300 48910	51 - 3	32-3	52480 13200	51 - 5	66-2
51100 71922	51 - 2	1-1	52325 06500	51 - 5	78	52480 13200	SS3- 4	66
51100 71922	SS8- 5	1-1	52325 08600	51 - 5	78-1	52620 29401	51 - 2	2
51100 71922	SS9- 3	1-1	52350 00710	51 - 3	30	52620 29500	51 - 2	3
51100 87120	51 - 2	1-2	52350 13910	51 - 2	27-1	52620 32000	51 - 2	3-1
51100 87120	SS8- 5	1-2	52350 39410	51 - 2	27-2	52620 32100	51 - 2	2-1
51100 87120	SS9- 3	1-2	52350 53210	51 - 2	27-3	52710 01200	51 - 3	39
51100 88521	51 - 2	1-3	52350 98000	51 - 4	42	52710 02400	SS1- 2	66-1
51100 88521	SS8- 5	1-3	52350 98100	51 - 4	55	52710 02400	SS8- 5	66-1
51100 88521	SS9- 3	1-3	52350 98200	51 - 3	30	52710 02400	SS9- 3	66-1
51100 89720	51 - 2	1-2	52350 98401	51 - 2	27	52723 00100	SS8- 5	51
51100 89720	SS8- 5	1-2	52400 05510	SS9- 3	51	52723 00100	SS9- 3	51
51100 89720	SS9- 3	1-2	52400 91000	51 - 4	51	52728 79200	51 - 4	53
51100 90220	SS7- 1	1	52400 99400	51 - 4	51-1	52728 80800	51 - 5	74
51100 93820	SS7- 1	1	52400 99400	SS8- 5	51	52728 80900	51 - 5	75
51300 10300	OP1- 2	1	52416 16100	51 - 3	35	52728 81200	51 - 5	76
51410 16100	OP1- 2	6	52416 18700	51 - 5	70	52728 81300	51 - 5	77
51420 01000	OP1- 2	8	52416 18700	SS3- 4	70	52728 81400	20 - 9	33
51420 01100	OP1- 2	9	52416 19800	51 - 5	70-1	52728 81500	20 -10	34
51434 02400	OP1- 2	10	52450 02520	51 - 5	66-2	52728 81600	51 - 5	74-1
51460 01900	OP1- 2	14	52450 02620	51 - 3	38-2	52728 81700	51 - 5	76-1
51480 00900	OP1- 3	48	52450 02720	51 - 3	34-2	52728 86001	51 - 5	72-1
51480 01000	OP1- 2	20	52450 02820	51 - 4	54-2	52728 86400	51 - 5	71-1
51480 04500	OP1- 2	18	52450 02920	51 - 5	63-2	52728 92000	51 - 4	53-1
51480 04600	OP1- 2	23	52450 03020	SS8- 5	66-1	52728 92000	SS9- 3	53
51520 00100	OP1- 2	7	52450 03020	SS9- 3	66-1	52728 93100	SS3- 4	72
51601 12300	SS3- 3	130	52450 31720	SS3- 4	66	52739 00600	36 - 3	61
52100 24311	51 - 2	21	52450 54711	51 - 5	63	52739 02100	SS1- 2	65
52100 24413	51 - 3	28	52450 54810	51 - 5	66	52739 02600	51 - 3	40
52100 25011	51 - 2	22	52450 54910	51 - 4	54	52739 02600	SS1- 2	66-1
52100 25111	51 - 2	23	52450 55010	51 - 3	38	52739 02600	SS8- 5	66-1
52100 26410	51 - 5	78	52450 55111	51 - 3	34	52739 02600	SS9- 3	66-1
52100 38710	51 - 2	21-1	52450 61810	SS1- 2	66	52746 00700	51 - 6	80
52100 38810	51 - 3	28-2	52450 71010	51 - 5	66-1	52919 28720	52 - 2	4
52100 39110	51 - 3	28-1	52450 71110	SS1- 2	66-1	52919 69020	52 - 2	1
52100 49010	51 - 3	28-3	52450 71110	SS8- 5	66	52919 69120	52 - 2	2
52100 63210	51 - 3	28-4	52450 71110	SS9- 3	66	52919 69220	52 - 2	3
52100 68011	51 - 3	28-4	52450 72610	51 - 3	38-1	52919 79720	52 - 2	2-1
52100 68011	51 - 3	28-6	52450 72710	51 - 4	54-1	52919 79820	52 - 3	19-1
52100 68110	51 - 2	21-2	52450 72810	51 - 5	63-1	52919 84410	52 - 2	1-1
52100 68210	51 - 3	28-5	52450 72910	51 - 3	34-1	52926 07100	52 - 5	104-1
52100 98210	51 - 3	28-5	52480 01101	51 - 4	43	52926 07200	52 - 5	106-1
52100 98210	51 - 3	28-7	52480 01101	51 - 5	64-1	52926 07300	52 - 5	102-1
52230 23200	51 - 3	29	52480 04500	51 - 5	64	52926 07400	52 - 5	105-1
52230 23300	51 - 2	25	52480 04500	51 - 5	66-1	52928 08700	52 - 3	26-1
52230 28501	SS9- 3	29	52480 04500	SS1- 2	66-1	52928 08800	52 - 4	30-1
52230 32201	51 - 3	29-1	52480 04500	SS8- 5	66-1	52928 15600	52 - 4	27-1

I N D E X

PART NO.	PAGE	REF. NO.	PART NO.	PAGE	REF. NO.	PART NO.	PAGE	REF. NO.
52931 00410	52 - 3	16-1	52959 34030	52 - 4	28	54200 20000	OP1- 2	24
52931 00410	52 - 3	16-2	52959 34130	52 - 4	29	54336 00200	OP1- 2	25
52931 27210	52 - 2	5-1	52959 37730	52 - 4	32	54337 00200	OP1- 2	26
52931 27310	52 - 4	38-1	52959 37830	52 - 4	33	54341 00200	OP1- 2	28
52931 41810	SS9- 4	31	52959 37930	52 - 4	34	54341 02500	20 - 7	22
52931 83601	52 - 2	5	52959 37930	52 - 4	36	54342 00200	OP1- 2	29
52931 83700	52 - 2	6	52959 37930	52 - 4	36	54343 01800	OP1- 2	30
52931 83800	52 - 2	7	52959 37930	52 - 4	36-1	54343 02700	20 - 9	23
52931 83900	52 - 2	8	52959 38030	52 - 3	22	54343 02800	20 - 7	13
52931 84000	52 - 2	9	52959 38130	52 - 3	23	54344 01300	OP1- 2	31
52931 84101	52 - 3	10	52959 38230	52 - 4	31	54345 00200	OP1- 2	32
52931 84200	52 - 3	11	52959 38230	52 - 4	31-1	54410 03200	OP1- 2	35
52931 84301	52 - 3	12-1	52959 48130	52 - 4	34	54420 02700	OP1- 2	36
52931 84301	52 - 3	12	52959 48130	52 - 4	34-1	54500 02900	OP1- 2	37
52931 84400	52 - 3	13	52959 48230	52 - 4	39	54622 00300	OP1- 3	45
52931 84700	52 - 3	14	52959 48230	52 - 4	39	54624 00300	OP1- 3	38
52931 84800	52 - 3	15	52959 48230	52 - 4	39-1	54625 00200	OP1- 3	39
52931 85700	52 - 3	16	52959 48330	52 - 4	41	54626 00100	OP1- 3	40
52931 85800	52 - 3	17	52959 48430	52 - 4	40	54627 04000	OP1- 3	46
52931 85900	52 - 3	18	52959 78320	52 - 3	20	56167 01700	36 - 2	17-1
52931 90300	52 - 3	11	52959 79420	52 - 4	35	56167 01900	36 - 2	17
52931 90300	52 - 3	11-1	52959 85930	52 - 4	28-3	61115 00600	20 - 7	12
52931 90300	52 - 3	11-2	52959 91320	52 - 4	30	61121 07000	20 - 9	22
52931 90400	52 - 4	38	52959 94130	52 - 4	28-1	61121 07100	20 - 7	11
52931 90400	52 - 4	38	52959 95930	52 - 4	28-2	61136 00500	20 - 9	16
52931 90500	52 - 2	8	52959 96030	52 - 2	6-1	GC131 01600	36 - 2	8
52931 90500	52 - 2	8-1	52959 96030	52 - 3	21-1	GE240 00500	51 - 6	87
52931 90600	52 - 3	12	52959 96130	52 - 2	7-1	GE240 00500	51 - 6	87-1
52931 90700	52 - 2	9	52959 96230	52 - 3	22-1	GE240 00500	SS3- 3	136
52931 90700	52 - 2	9-1	52959 96330	52 - 3	23-1	GE250 00401	51 - 5	66-1
52931 90800	52 - 3	10	52959 96430	52 - 3	15-1	GE250 00401	51 - 5	66-2
52931 90800	52 - 3	10-1	52959 96530	52 - 4	42	GE250 00401	SS3- 4	66
52931 90900	52 - 4	37	52959 96630	52 - 2	9-2	GH245 00600	51 - 4	52
52931 90900	52 - 4	37	52959 96730	52 - 2	9-2			
52931 90900	52 - 4	37-1	52965 13500	52 - 5	101			
52931 96210	52 - 2	5-2	52965 13600	52 - 5	102			
52939 54430	52 - 3	19	52965 13700	52 - 5	103			
52939 85130	52 - 3	19-2	52965 13700	52 - 5	103-1			
52946 06900	52 - 5	108-1	52965 14400	52 - 5	105			
52946 07000	52 - 5	109-1	52965 14600	52 - 5	106			
52946 07100	52 - 5	110-1	52965 14700	52 - 5	104			
52959 04030	52 - 3	21-2	52965 19200	52 - 5	101-1			
52959 09830	52 - 3	10-2	52966 03801	52 - 5	107			
52959 26430	52 - 3	21	52966 04100	52 - 5	108			
52959 27230	52 - 2	8-2	52966 04200	52 - 5	109			
52959 33530	52 - 3	24	52966 04300	52 - 5	110			
52959 33630	52 - 3	25	52966 04400	52 - 5	111			
52959 33630	52 - 3	25-1	52966 04500	52 - 5	112			
52959 33730	52 - 3	26	52966 07500	52 - 5	101-2			
52959 33830	52 - 4	27	53739 02100	SS8- 2	65			

1996年 3月 15日 初版

2010年 2月 15日 改訂

発行 **北越工業株式会社**

新潟本社・工場

新潟県燕市下粟生津3074

TEL 0256 - 93 - 5571

FAX 0256 - 94 - 7567

(無断複写・転載を禁ず)

HOKUETSU INDUSTRIES CO., LTD.

8TH FLOOR SHINJUKU SAN-EI BLDG,
22-2 NISHI-SHINJUKU 1-CHOME, SHINJUKU-KU
TOKYO 160-0023 JAPAN
TEL:81-3-3348-7281
FAX:81-3-3348-7289
URL:<http://www.airman.co.jp>

Copyright(C)2009 HOKUETSU INDUSTRIES CO., LTD. All Rights Reserved.

1002-37
CAT.NO.39543 94000

AIRMAN

HOKUETSU INDUSTRIES CO., LTD.