

AIRMAN

PARTS CATALOG

ENGINE GENERATOR

SDG45S-6A6
SDG45S-8A6



HOKUETSU INDUSTRIES CO., LTD.

適 用 型 式
FOR MODEL

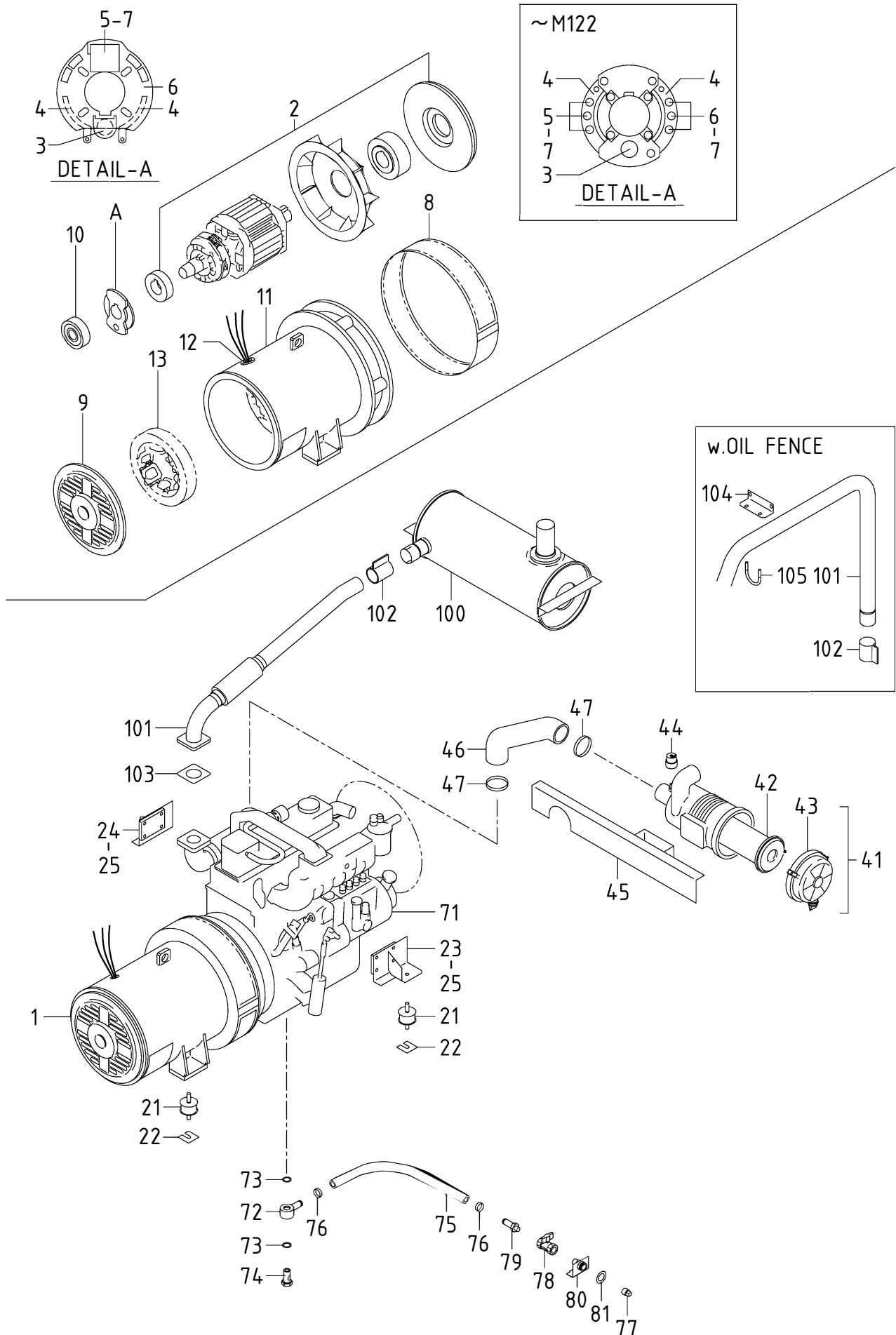
型 式 MODEL	適 用 号 機 SER. NO.
SDG45S - 6A6 [WITHOUT OIL FENCE TYPE]	1336A60051~
SDG45S - 8A6 [WITH OIL FENCE TYPE]	1338A60051~

目 次 CONTENTS

図 番 号 FIG.NO.	図 名 称 FIG.NAME	頁 PAGE
20 - 00	GENERATOR & ENGINE	ゼネレータ,エンジン 20- 1~4
38 - 00	COOLING & FUEL LINE(w/o OIL FENCE)	クーリング,フュエルライン(オイルフェンス無) 38- 1~4
38 - 01	COOLING & FUEL LINE(w.OIL FENCE)	クーリング,フュエルライン(オイルフェンス付) 38- 5~7
39 - 00	NAME PLATE	ネームプレート 39- 1~3
44 - 00	ELECTRIC	エレクトリック 44- 1~6
51 - 00	FRAME & BONNET	フレーム,ボンネット 51- 1~5
51 - 01	OIL FENCE	オイルフェンス 51- 6~7
52 - 00	LINING(w/o OIL FENCE)	ライニング(オイルフェンス無) 52- 1
52 - 01	LINING(w.OIL FENCE)	ライニング(オイルフェンス付) 52- 2

部 品 番 号 変 更 時 期 一 覧 表 LIST OF MACHINE SERIAL NUMBERS & CHANGED PART NUMBERS

型 式 と 実 施 号 機 MODEL NAME & SER.NO. OF THE UNIT, THE PART OF WHICH WAS CHANGED							
変 更 C/H	SDG45S-6A6	SDG45S-8A6		変 更 C/H	SDG45S-6A6	SDG45S-8A6	
M 1	0090 ~	0041 ~		M151	UNCONVERTED	0052 ~	
M 1-1	UNCONVERTED	0051 ~		M159	0584 ~	UNCONVERTED	
M 2	0090 ~	0041 ~		M177	0584 ~	0052 ~	
M 3	0090 ~	0041 ~		M180	0584 ~	0052 ~	
M 4	0090 ~	0041 ~					
M 5	0129 ~	0042 ~					
M 6	0129 ~	0042 ~					
M 6-1	0129 ~	0042 ~					
M 7	0129 ~	0042 ~					
M 7-1	0129 ~	0042 ~					
M 7-2	0129 ~	0042 ~					
M 7-3	0129 ~	0042 ~					
M 8	0130 ~	0043 ~					
M77	0152 ~	UNCONVERTED					
M99	0270 ~	0044 ~					
M100	0283 ~	0046 ~					
M104	0274 ~	0045 ~					
M106	0338 ~	0048 ~					
M108	0332 ~	0047 ~					
M109	0344 ~	0049 ~					
M115	0407 ~	0050 ~					
M120	0513 ~	0051 ~					
M122	UNCONVERTED	UNCONVERTED					
M133	0563 ~	0051 ~					
M137	0563 ~	UNCONVERTED					
M141	0584 ~	UNCONVERTED					
M147	0577 ~	0052 ~					



20 - 00 GENERATOR & ENGINE

見出番号 Ref.NO.	部品番号 Part NO.	互換性 Inter- change ability	部 品 名 称 Part Name	数量 Q'ty	変 更 C/H	備 考 Remarks
20 - 00 GENERATOR GROUP ゼネラタグループ						
1	20003 57602		Generator	1		Const.No.2~13
	02135 10040		Bolt	8		(for coupling)
	03115 02010		Spring washer	8		(for coupling)
	02238 10030		Bolt,w/w	12		(for casing)
	02238 10030	Q	Bolt,w/w	11	M108	(for casing)
2	25100 07600		A.C.G.rotor ass'y	1		(回転子)
2 -1	25100 09100	B	A.C.G.rotor ass'y	1	M122	(回転子)
3	25650 00400		Surge absorber	1		
	02248 06020	C	Bolt,w/w	4	M122	
3 -1	25650 01800	B	Surge absorber	1	M122	
4	25641 01200		Belt	2		
	02138 06016	C	Bolt	2	M122	
	02138 06025	C	Bolt	2	M122	
	02912 08006	C	Nut	4	M122	
	03115 02006	C	Spring washer	4	M122	
	03116 12006	C	Plain washer	4	M122	
4 -1	25641 01800	B	Belt	2	M122	
5	46921 08300		Silicon rectifier	3		(SID01-09)
5 -1	46921 08800	B	Silicon rectifier	1	M122	
6	46921 08400		Silicon rectifier	3		(ERD51-09)
6 -1	25660 02200	B	Plate	1	M122	
	02912 08006	D	Nut	4	M122	
	03115 02006	D	Spring washer	4	M122	
	03116 12006	D	Plain washer	4	M122	
7	02912 08006		Nut	6		
7 -1	02345 63012	B	Screw	2	M122	
	03115 02003	D	Spring washer	2	M122	
	03116 12003	D	Plain washer	2	M122	
8	25360 03000		Cover	1		
8 -1	25360 07100	B	Cover	1	M122	
9	25310 07700		Casing	1		
9 -1	25310 09001	A	Casing	1	M104	
	02248 08025		Bolt,w/w	6		
9 -2	25310 09600	B	Casing	1	M122	
	02138 08040	B	Bolt	4	M122	
	03115 02008	D	Spring washer	4	M122	
10	21472 01700		Bearing	1		(6309ZZ)
10 -1	21472 15700	B	Bearing	1	M122	
11	25200 09700		A.C.G.stator ass'y	1		(固定子)
11 -2	25200 11100	B	A.C.G.stator ass'y	1	M122	(固定子)
12	36135 01500		Grommet	1		
12 -1	36135 01900	B	Grommet	1	M122	
13	25700 05000		EX.stator ass'y	1		(固定子)
13 -1	25700 07600	B	EX.stator ass'y	1	M122	(固定子)
	02138 06040		Bolt	3		
	03115 02006		Spring washer	3		
	03116 12006		Plain washer	3		

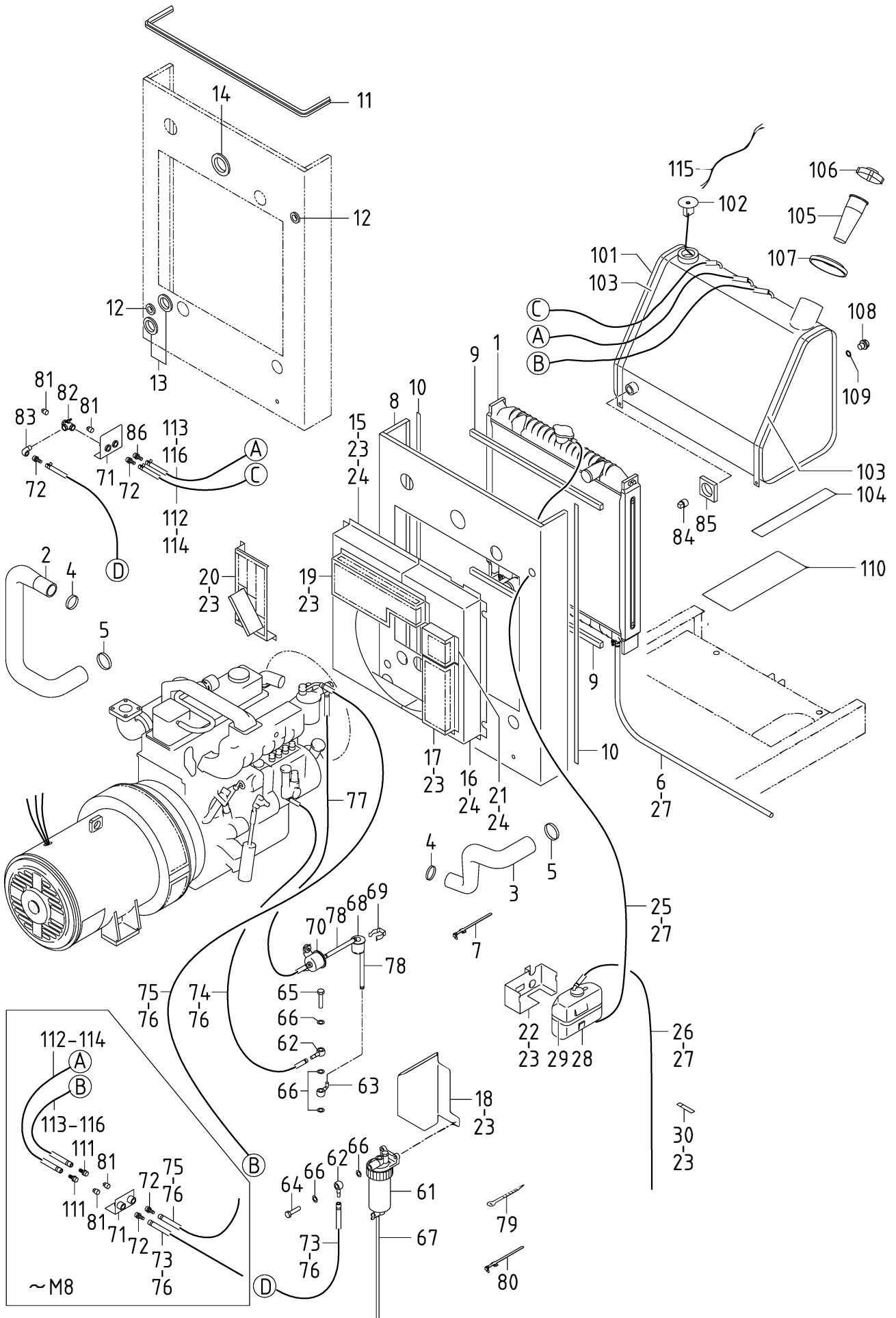
20 - 00 GENERATOR & ENGINE

見出番号 Ref.NO.	部品番号 Part NO.	互換性 Inter- change ability	部 品 名 称 Part Name	数量 Q'ty	変 更 C/H	備 考 Remarks
	31 - 00		MOUNTING GROUP			マウンティング グループ
21	GG160 00100		Vibration isolator ass'y	4		防振コム
	02915 00012		Hexagon flange nut	6		フランジ 付ナット
22	31120 03500		Shim	4		シム
23	31110 89700		Bracket	1		ブラケット
24	31110 89800		Bracket	1		ブラケット
25	02201 10030		Flange bolt	8		フランジ 付ボルト
	32 - 00		INTAKE GROUP			インテーク グループ
41	32100 39801		Air filter ass'y	1		エア フィルタ
	32262 01200		Plug	1		プラグ
	02201 08012		Flange bolt	4		フランジ 付ボルト
42	32143 14500		Element	1		エレメント
43	32142 10000		Cup	1		カップ
44	32148 03000		Filter, service indicator	1		インジケータ
45	32240 32800		Bracket	1		ブラケット
	02201 08020		Flange bolt	2		フランジ 付ボルト
45	32240 37401		Bracket	1		ブラケット
	02915 00008		Hexagon flange nut	2		フランジ 付ナット
46	32331 58701		Hose	1		ホース
47	03511 20080		Hose clip	2		ホース クリップ
	41 - 00		ENGINE GROUP			エンジン グループ
71	* * *		Engine	1		エンジン
71 -1	* * *	B	Engine	1	M177	エンジン
			(NISSAN DIESEL 2A-BD30T15)(Fan belt:NISSAN DIESEL 11720 43G01)			
	37438 07300		Filter(Eng.oil)	1		フィルタ
			(NISSAN DIESEL 15208 43G00)			
	43543 00100		Filter(Fuel)	1		フィルタ
			(NISSAN DIESEL 16403 J5500)			
72	43534 01702		Ring connector(Nipple)	1		リンク コネクタ(ニップル)
73	03407 16022		Gasket	2		ガスケット
74	43532 05201		Nipple(Bolt)	1		ニップル(ボルト)
75	03580 19054		Hose	1		ホース
75	03580 19047		Hose	1		ホース
76	03511 20035		Hose clip	2		ホース クリップ
77	03620 41004		Plug	1		プラグ
78	03735 13004		Valve	1		バルブ
79	37170 02900		Joint	1		ジョイント
80	37170 16301		Joint	1		ジョイント
80	37170 20100		Joint	1		ジョイント
	02201 06016		Flange bolt	2		フランジ 付ボルト
81	52728 15710		Cushion rubber	1		クッション ラバー

20 - 00 GENERATOR & ENGINE

見出番号 Ref.NO.	部品番号 Part NO.	互換性 Inter- change ability	部 品 名 称 Part Name	数量 Q'ty	変 更 C/H	備 考 Remarks
	42 - 00		EXHAUST GROUP			エキゾーストグループ
100	42100 75800		Exhaust muffler	1		エキゾーストマフラー
100 -1	42100 77000	A	Exhaust muffler	1	M77	エキゾーストマフラー
100	42100 78100		Exhaust muffler	1		エキゾーストマフラー
	02201 08020		Flange bolt	4		フランジ付ボルト
101	42310 79400		Pipe, exhaust	1		エキゾーストパイプ
101	42310 89800		Pipe, exhaust	1		エキゾーストパイプ
	02135 10030		Bolt	4		ボルト
	03115 02010		Spring washer	4		スプリングワッシャー
102	42230 17300		Belt	1		ベルト
	42323 03600		Gasket	1		ガスケット
	02135 10035		Bolt	2		ボルト
	02912 06010		Nut	2		ナット
	03115 02010		Spring washer	2		スプリングワッシャー
103	42324 07100		Gasket	1		ガスケット
104	42240 28201		Bracket	1		ブラケット
	02201 08020		Flange bolt	2		フランジ付ボルト
105	03830 08004		U-bolt	1		U-ボルト
	02915 00008		Hexagon flange nut	2		フランジ付ナット

38 - 00 COOLING & FUEL LINE (WITHOUT OIL FENCE)



38 - 00 COOLING & FUEL LINE (WITHOUT OIL FENCE)

見出番号 Ref.NO.	部品番号 Part NO.	互換性 Inter- change ability	部 品 名 称 Part Name	数量 Q'ty	変 更 C/H	備 考 Remarks
38 - 00			COOLING GROUP	クーリング グループ		
1	38100 40900		Radiator	1		
	38410 05800		Cap	1		
	38469 01400		Valve	2		(drain)
	02201 08012		Flange bolt	4		
2	38524 58001		Hose	1		
3	38524 58100		Hose	1		
4	03511 20060		Hose clip	2		
5	03511 20070		Hose clip	2		
6	38594 02300		Pipe	1		(drain)
7	37181 03600		Clip	2		
8	52350 92110		Cover	1		
8 -1	52350 03120	B	Cover	1	M 8	
	02201 08020		Flange bolt	5		
9	03407 67311		Seal rubber	2		
10	03407 66848		Seal rubber	2		
11	03407 64788		Seal rubber	1		
12	03403 00303		Grommet	2		
13	03403 00512		Grommet	2		
14	03403 00703		Grommet	1		
15	38440 92300		Shroud, fan	1		
15 -1	38440 01810	B	Shroud, fan	1	M159	
16	38440 91800		Shroud, fan	1		
16 -1	38440 01910	B	Shroud, fan	1	M159	
17	38450 66900		Guard, fan	1		
18	38450 60201		Guard, fan	1		
19	38450 67000		Guard, fan	1		
20	38450 67100		Guard, fan	1		
21	38450 67600		Guard, fan	1		
22	38860 20202		Bracket	1		
23	02201 06016		Flange bolt	24		
24	02915 00006		Hexagon flange nut	11		
25	38594 05900		Hose	1		
26	38594 02700		Hose	1		
27	03511 40016		Hose clip	4		
28	38590 01200		Reserve tank ass'y	1		
29	03511 30185		Hose clip	1		
30	03424 80101		Clip	1		
43 - 00			FUEL GROUP	フュエル グループ		
61	43550 01000		Sedimenter (Filter:NISSAN DIESEL 16400 65006)	1		
	02201 10020		Flange bolt	1		
62	43534 04400		Ring connector(Nipple)	2		
63	43534 04500		Ring connector(Nipple)	1		
64	43456 01400		Bolt	1		
65	43456 01500		Bolt	1		
66	43590 01400		Gasket	5		
67	03600 06023		Hose	1		
68	43540 05600		Fuel filter (NISSAN DIESEL 16400 H850)	1		

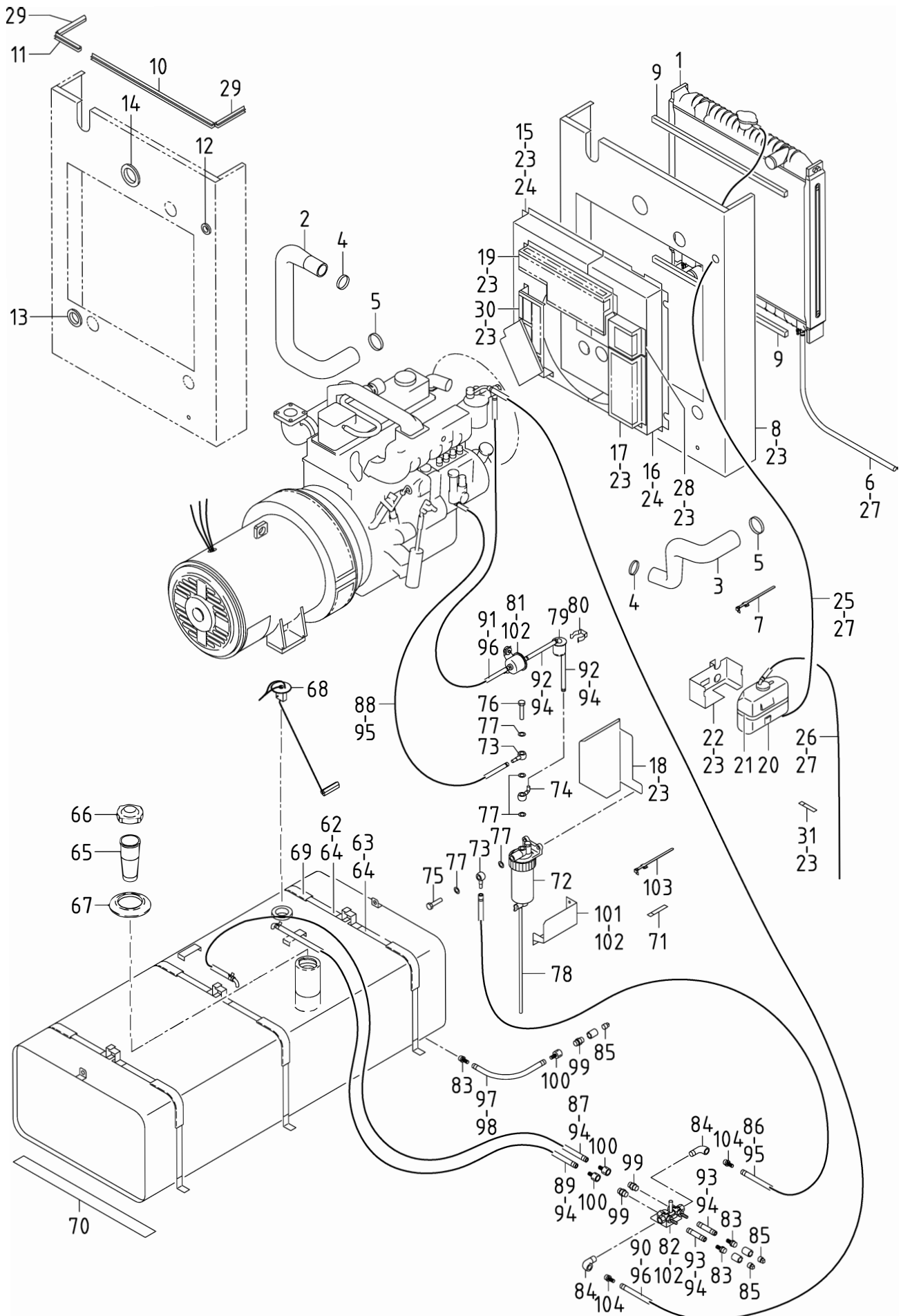
38 - 00 COOLING & FUEL LINE (WITHOUT OIL FENCE)

見出番号 Ref.NO.	部品番号 Part NO.	互換性 Inter- change ability	部 品 名 称 Part Name	数量 Q'ty	変 更 C/H	備 考 Remarks
69	43340 20500		Bracket	1		
	02709 00410		Tapping screw	2		
70	43650 01900		Fuel pump (NISSAN DIESEL 16440 90060)	1		
	02201 06016		Flange bolt	2		
71	37170 17200		Joint	1		
71 -1	37170 18100	B	Joint	1	M 8	
	02201 08020		Flange bolt	2		
72	37170 12200		Joint	2		
73	03600 08075		Hose	1		
73 -1	03600 08085	B	Hose	1	M 8	
74	03600 08033		Hose	1		
75	03600 08140		Hose	1		
75 -1	03600 08220	B	Hose	1	M 8	
75 -2	03600 08197	B	Hose	1	M100	
76	03511 40016		Hose clip	6		
77	03570 08055		Hose	1		
	03511 10017		Hose clip	2		
78	43510 07100		Hose	2		
	03511 40020		Hose clip	4		
79	03425 00001		Clip	10		
80	37181 03600		Clip	4		
81	03620 41003		Plug	2		
82	35483 08300	D	Stop valve	1	M 8	
83	03731 21003	D	Elbow	1	M 8	
84	03620 41006	D	Plug	1	M 8	
85	52728 11010	D	Cushion rubber	1	M 8	
86	37170 12200	D	Joint	1	M 8	
86 -1	37170 12700	B	Joint	1	M100	
	OPNPG 12201	C	FUEL TANK SET		M 8	Const.No.101 ~ 116
101	43100 62000	D	Fuel tank	1	M 8	STD.
101 -1	43100 63500	B	Fuel tank	1	M100	STD.
101	43100 60200	C	Fuel tank	1	M 8	OPT.
102	36159 00300	D	Sending unit	1	M 8	
	02345 65012	D	Screw	5	M 8	
	03115 02005	D	Spring washer	5	M 8	
	03116 12005	D	Plain washer	5	M 8	
103	43310 23400	D	Belt	2	M 8	
	02201 08020	D	Flange bolt	2	M 8	
	02915 00008	D	Hexagon flange nut	2	M 8	
104	38465 12500	D	Cushion rubber	2	M 8	
105	43210 01301	D	Strainer	1	M 8	
106	43220 01300	D	Cap	1	M 8	
107	43440 04600	D	Cover	1	M 8	
108	41111 00900	D	Plug	1	M 8	
109	37187 01000	D	O-ring	1	M 8	
110	52350 93010	C	Cover	1	M 8	OPT.
	02201 08020	C	Flange bolt	4	M 8	OPT.
111	37170 12200	C	Joint	2	M 8	OPT.
112	03600 08120	D	Hose	1	M 8	STD.
112	03600 08110	C	Hose	1	M 8	OPT.

38 - 00 COOLING & FUEL LINE (WITHOUT OIL FENCE)

見出番号 Ref.NO.	部品番号 Part NO.	互換性 Inter- change ability	部 品 名 称 Part Name		数量 Q'ty	変 更 C/H	備 考 Remarks
113	03600 08120	D	Hose	ホース	1	M 8	
113 -1	03600 09145	B	Hose	ホース	1	M100	
114	03511 40016	D	Hose clip	ホース クリップ	2	M 8	
115	44480 31100	C	Cable	ケーブル	1	M 8	OPT.
116	03511 40016	D	Hose clip	ホース クリップ	2	M 8	
116 -1	03511 40020	B	Hose clip	ホース クリップ	2	M100	

38 - 01 COOLING & FUEL LINE (WITH OIL FENCE)



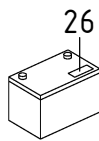
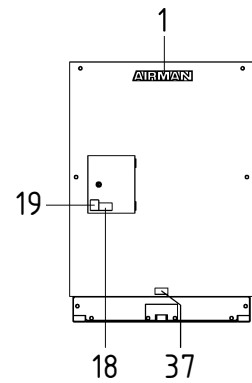
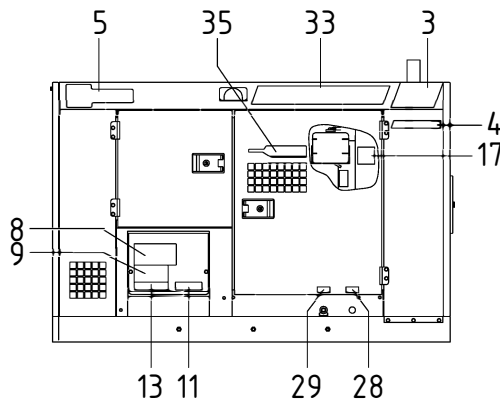
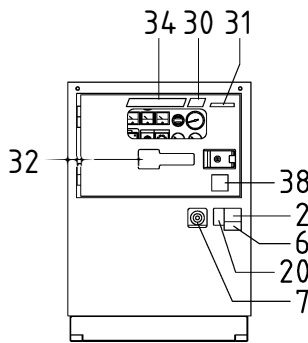
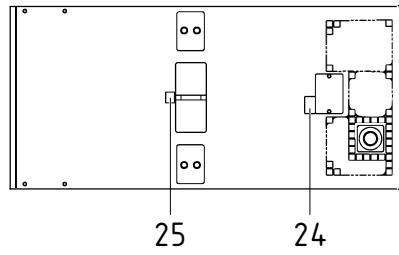
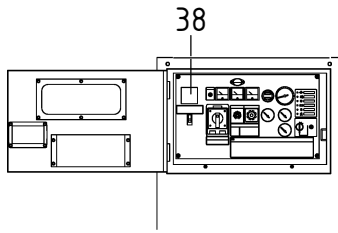
38 - 01 COOLING & FUEL LINE (WITH OIL FENCE)

見出番号 Ref.NO.	部品番号 Part NO.	互換性 Inter- change ability	部 品 名 称 Part Name	数量 Q'ty	変 更 C/H	備 考 Remarks
	38 - 01		COOLING GROUP			クーリング グループ
1	38100 40900		Radiator	1		ラジエータ
	38410 05800		Cap	1		キャップ
	38469 01400		Valve	2		バルブ
	02201 08012		Flange bolt	4		フランジ 付ボルト
2	38524 58001		Hose	1		ホース
3	38524 58100		Hose	1		ホース
4	03511 20060		Hose clip	2		ホース クリップ
5	03511 20070		Hose clip	2		ホース クリップ
6	38594 02300		Pipe	1		パイプ
7	37181 03600		Clip	2		クリップ
8	52350 30622		Cover	1		カバー
9	03407 67311		Seal rubber	2		シール ラバー
10	03407 66933		Seal rubber	1		シール ラバー
11	03407 66948		Seal rubber	1		シール ラバー
12	03403 00303		Grommet	1		グロメット
13	03403 00512		Grommet	1		グロメット
14	03403 00703		Grommet	1		グロメット
15	38440 99400		Shroud, fan	1		ファン シュラウド
16	38440 99500		Shroud, fan	1		ファン シュラウド
17	38450 66900		Guard, fan	1		ファン ガード
18	38450 60201		Guard, fan	1		ファン ガード
19	38450 67000		Guard, fan	1		ファン ガード
20	38590 01200		Reserve tank ass'y	1		リザーブ タンク
21	03511 30185		Hose clip	1		ホース クリップ
22	38860 20202		Bracket	1		ブラケット
23	02201 06016		Flange bolt	32		フランジ 付ボルト
24	02915 00006		Hexagon flange nut	11		フランジ 付ナット
25	38594 05900		Hose	1		ホース
26	38594 02700		Hose	1		ホース
27	03511 40016		Hose clip	4		ホース クリップ
28	38450 67600		Guard, fan	1		ファン ガード
29	03407 66956		Seal rubber	2		シール ラバー
30	38450 67100		Guard, fan	1		ファン ガード
31	03424 80101		Clip	1		クリップ
	43 - 01		FUEL GROUP			フュエル グループ
61	43100 67101		Fuel tank	1		フュエル タンク
62	43310 27200		Belt	3		ベルト
63	43310 27300		Belt	3		ベルト
	02138 10070		Bolt	3		ボルト
	03115 02010		Spring washer	3		スプリング ワッシャ
	03116 12010		Plain washer	6		プレーン ワッシャ
	02912 08010		Nut	3		ナット
64	02915 00008		Hexagon flange nut	6		フランジ 付ナット
65	43210 01301		Strainer	1		ストレーナ
66	43220 01300		Cap	1		キャップ

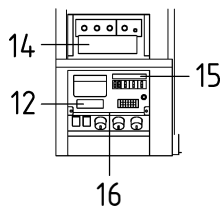
38 - 01 COOLING & FUEL LINE (WITH OIL FENCE)

見出番号 Ref.NO.	部品番号 Part NO.	互換性 Inter- change ability	部 品 名 称 Part Name	数量 Q'ty	変 更 C/H	備 考 Remarks
67	43440 04600		Cover	カバー	1	
68	36159 02201		Sending unit	センディングユニット	1	
	02345 65012		Screw	スクリュー	5	
	03115 02005		Spring washer	スプリングワッシャー	5	
	03116 12005		Plain washer	プレーンワッシャー	5	
69	43322 06700		Cushion rubber	クッションラバー	6	
70	38465 13400		Cushion rubber	クッションラバー	3	
71	35421 06800		Valve	バルブ	1	
72	43550 01000		Sedimenter	セジメンタ	1	
			(Filter:NISSAN DIESEL 16400 65006)			
	02201 10020		Flange bolt	フランジ付ボルト	1	
73	43534 04400		Ring connector(Nipple)	リングコネクタ(ニップル)	2	
74	43534 04500		Ring connector(Nipple)	リングコネクタ(ニップル)	1	
75	43456 01400		Bolt	ボルト	1	
76	43456 01500		Bolt	ボルト	1	
77	43590 01400		Gasket	ガスケット	5	
78	03600 06023		Hose	ホース	1	
79	43540 05600		Fuel filter	フエイルフィルタ	1	
			(NISSAN DIESEL 16400 H850)			
80	43340 20500		Bracket	ブラケット	1	
	02709 00410		Tapping screw	タッピングスクリュー	2	
81	43650 01900		Fuel pump	フエイルポンプ	1	
			(NISSAN DIESEL 16440 90060)			
82	35483 10100		Stop valve	ストップバルブ	1	
83	37170 12700		Joint	ジョイント	3	
84	03731 21003		Elbow	エルボ	2	
85	03620 41003		Plug	プラグ	3	
86	03600 08042		Hose	ホース	1	
87	03600 09092		Hose	ホース	1	
88	03600 08033		Hose	ホース	1	
89	03600 09033		Hose	ホース	2	
90	03570 08091		Hose	ホース	1	
91	03570 08053		Hose	ホース	1	
92	43510 07100		Hose	ホース	2	
93	03600 09008		Hose	ホース	2	
94	03511 40020		Hose clip	ホースクリップ	12	
95	03511 40016		Hose clip	ホースクリップ	4	
96	03511 10017		Hose clip	ホースクリップ	4	
97	03570 09028		Hose	ホース	1	
98	03511 10018		Hose clip	ホースクリップ	2	
99	03734 43030		Nipple	ニップル	3	
100	37170 20200		Joint	ジョイント	3	
101	43340 30600		Bracket	ブラケット	1	
102	02201 06016		Flange bolt	フランジ付ボルト	7	
103	37181 03600		Clip	クリップ	3	
104	37170 12200		Joint	ジョイント	2	

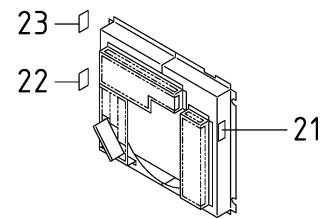
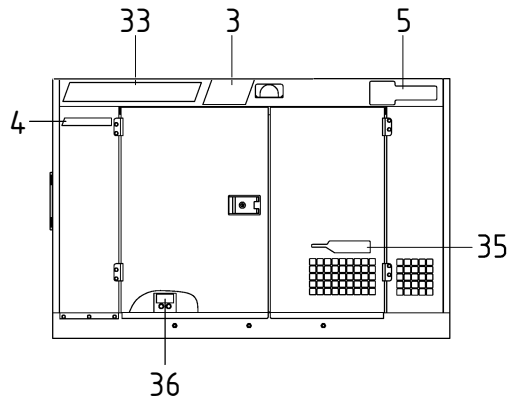
39 - 00 NAME PLATE



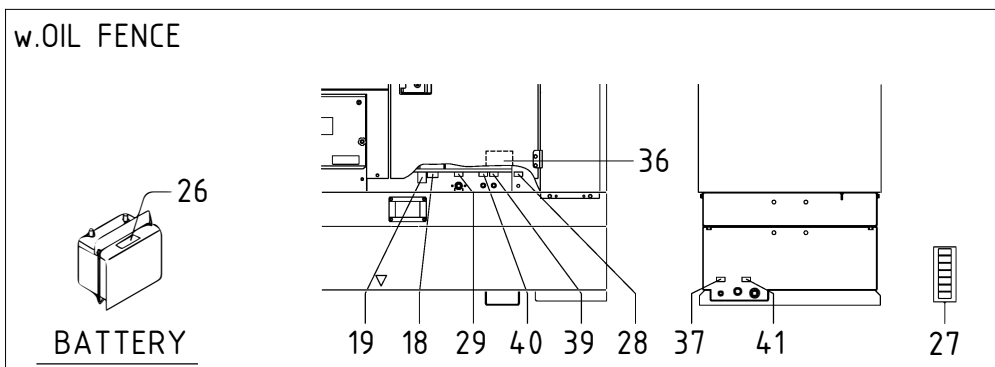
BATTERY



OUTPUT TERMINAL



FAN SHROUD

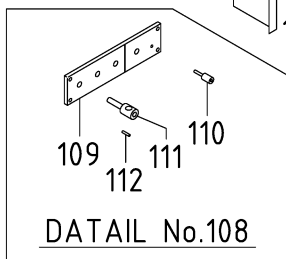
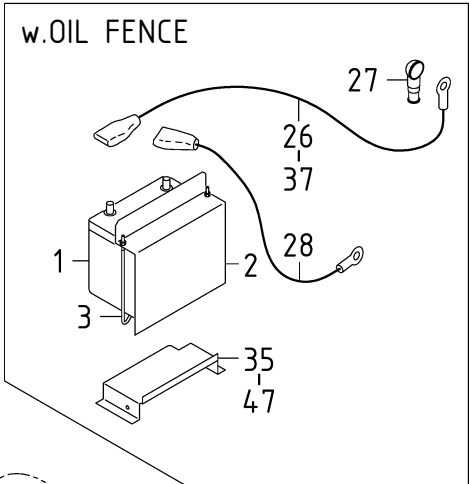
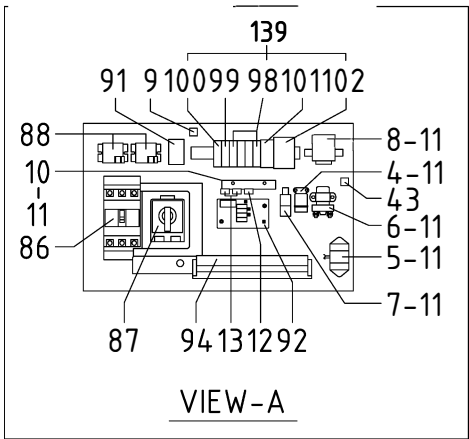
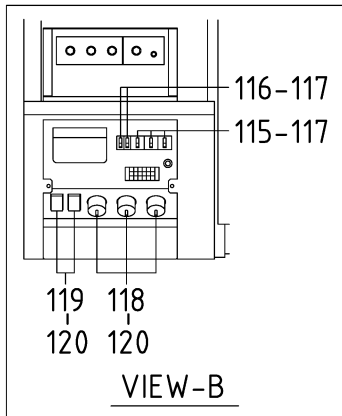
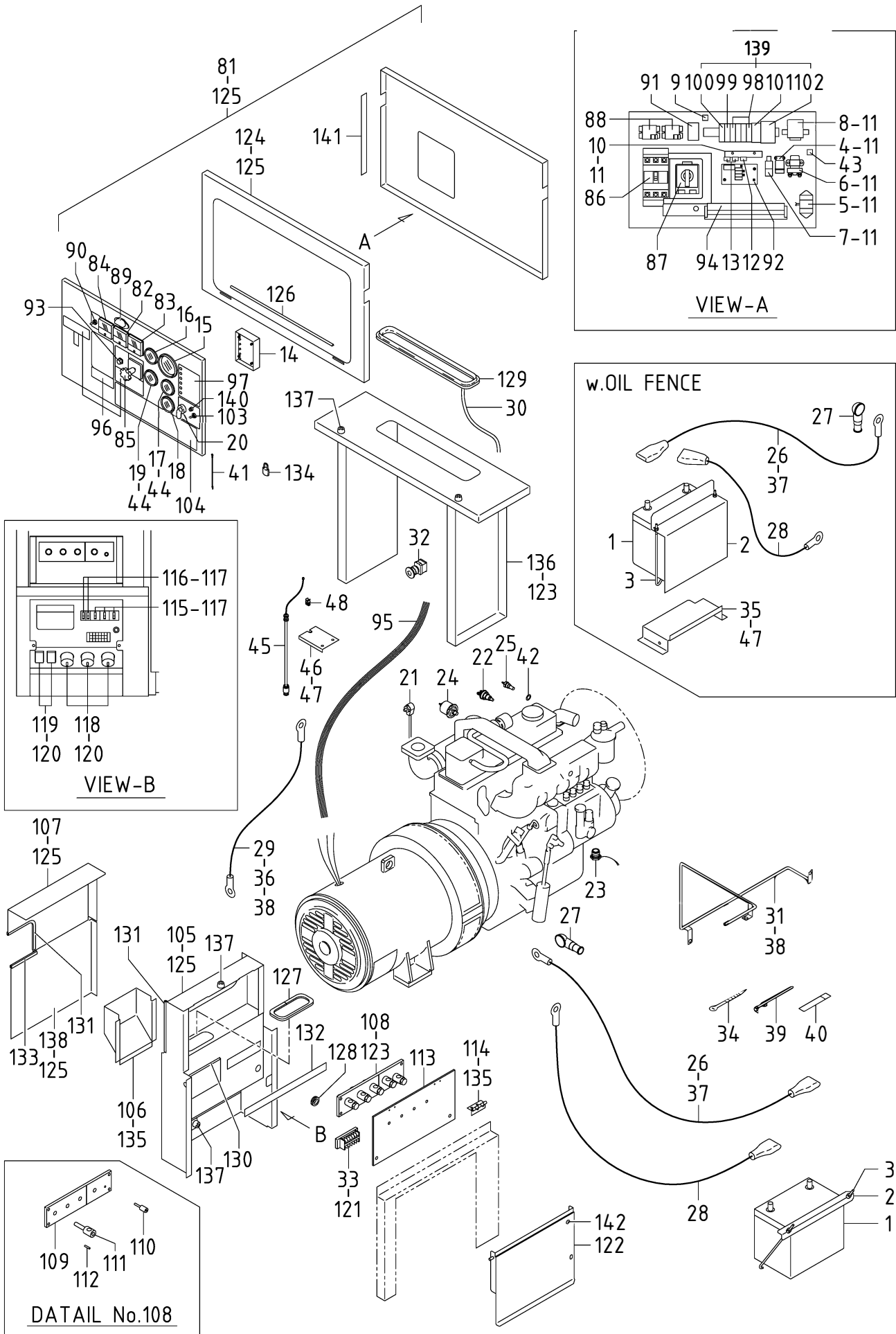


39 - 00 NAME PLATE

見出番号 Ref.NO.	部品番号 Part NO.	互換性 Inter- change ability	部 品 名 称 Part Name	数量 Q'ty	変 更 C/H	備 考 Remarks
	39 - 00		ACCESSORY GROUP			アクセサリ グループ
	39600 51824		Instruction book			取扱説明書
	39600 74122	B	Instruction book		M109	取扱説明書
	39600 83720		Instruction book			取扱説明書 w.OIL FENCE
	39615 02000		Instruction book			取扱説明書(Eng.)
	39616 01500		Parts catalog			パーツカタログ(Eng.)
1	39170 02000	C	Mark (AIRMAN)	1	M180	マーク
2	39103 46801		Plate(SER.NO.)	1		プレート
	03260 03010		Blind rivet	4		リベット
3	39178 23320		Plate(SDG45)	2		プレート
3 -1	39178 54920	B	Plate(45)	2	M 6	プレート
4	39178 51220		Plate(AIRMAN)	2		プレート
4 -1	39178 55320	B	Plate	2	M 6	プレート
4 -2	39178 55320	C	Plate	2	M133	プレート
5	39178 40520		Plate(MMD EQUIPMENT)	2		プレート
6	39178 43110		Plate(california)	1		プレート
7	39178 47610		Plate(emergency sw.)	1		プレート
8	39176 82700		Plate(output)	1		プレート
8 -1	39176 88300	A	Plate	1	M 6	プレート
9	39176 62400		Plate	1		プレート
			(danger,high voltage)			
10	39173 02000		Plate,complete	1		プレート(1セット) Const.No.11~12
11	39176 85800	Z	Plate(terminal in)	1		プレート
12	39176 85900	Z	Plate(terminal in)	1		プレート
13	39176 62900		Plate	1		プレート
			(warning,electric shock)			
14	39152 23401		Plate(wiring diagram)	1		プレート
15	39178 87210		Plate(breaker)	1		プレート
16	39178 50620		Plate(socket)	1		プレート
17	39178 00310		Plate(LLC)	1		プレート
18	39178 72500		Plate(diesel fuel)	1		プレート
18	39178 90720	Z	Plate(diesel fuel)	1		プレート w.OIL FENCE
19	39176 35600		Plate(No fire)	1		プレート
20	39176 73300		Plate	1		プレート
			(warning,exhaust gases)			
21	39176 73500		Plate	1		プレート
			(warning,cooling fan)			
22	39176 73800		Plate(warning,pulley)	1		プレート
23	39176 69500		Plate	1		プレート
			(caution,high temp.)			
24	39176 69600		Plate	1		プレート
			(caution,radiator cap)			
25	39176 69300		Plate(lift position)	1		プレート
26	39176 50000		Plate(warning,battery)	1		プレート
27	39173 00700		Plate,complete	1		プレート(1セット)
			(Const.No.28~29)			
27 -1	39173 02100	A	Plate,complete	1	M 2	プレート(1セット)
			(Const.No.28~29 & 37)			
27	39173 03300		Plate,complete	1		プレート(1セット) w.OIL FENCE
			(Const.No.18,28~29,37 & 39~41)			

39 - 00 NAME PLATE

見出番号 Ref.NO.	部品番号 Part NO.	互換性 Inter- change ability	部 品 名 称 Part Name	数量 Q'ty	変 更 C/H	備 考 Remarks
28	39189 17200	Z	Plate(radiator drain) プレート	1		
28	39189 21400	Z	Plate(radiator drain) プレート	1		w.OIL FENCE
29	39189 17300	Z	Plate(eng.oil drain) プレート	1		
29	39189 21500	Z	Plate(eng.oil drain) プレート	1		w.OIL FENCE
30	39178 23320		Plate(SDG45) プレート	1		
30 -1	39178 55020	B	Plate(45) プレート	1	M 6	
31	39178 55420	D	Plate(AIRMAN) プレート	1	M 6	
31 -1	39178 55420	C	Plate プレート	1	M133	
32	39178 40520		Plate(MMD EQUIPMENT) プレート	1		
32 -1	39178 53720	B	Plate プレート	1	M 6	
33	39178 54720	D	Plate(Power Pro) プレート	2	M 6	
34	39178 54820	D	Plate(Power Pro) プレート	1	M 6	
35	39178 53620	D	Plate(QUIETECH) プレート	2	M 6	
36	39178 55520		Plate(fuel port) プレート	1		
36 -1	39178 60620	B	Plate プレート	1	M 8	
36	39178 49120		Plate (changed fuel refill) プレート	1		w.OIL FENCE
37	39189 17100	Z	Plate(fuel drain) プレート	1		
37	39189 21300	Z	Plate(fuel drain) プレート	1		w.OIL FENCE
38	39178 57420	D	Plate(DELTA DEMAND) プレート	2	M 7-2	
38 -1	39178 80820	A	Plate プレート	2	M106	
39	39178 90520	Z	Plate(fuel inlet) プレート	1		w.OIL FENCE
40	39178 90620	Z	Plate(fuel return) プレート	1		w.OIL FENCE
41	39189 21100	Z	Plate (containment drain) プレート	1		w.OIL FENCE



44 - 00 ELECTRIC

見出番号 Ref.NO.	部品番号 Part NO.	互換性 Inter- change ability	部 品 名 称 Part Name	数量 Q'ty	変 更 C/H	備 考 Remarks
	44 - 00		ELECTRIC GROUP			エレクトリック グループ
1	44210 06600		Battery(80D26R-F)	1		バッテリー
2	44220 08000		Cover	1		カバー
2	44220 23900		Cover	1		カバー
3	44243 04300		Holder	2		ホルダ
3	44243 04501		Holder	2		ホルダ
	02915 00006		Hexagon flange nut	2		フランジ 付ナット
4	44346 13200		Relay(charge)	1		リレー
5	44324 05400		Safety relay	1		セーフティ リレー
6	44346 13800		Relay(heater)	1		リレー
7	44346 07300		Relay(solenoid)	1		リレー
8	44327 08200		Time relay	1		タイム リレー
9	46921 04300	C	Silicon rectifier	1	M 2	ダイオード
	02345 63020	C	Screw	1	M 2	スクリュー
	03115 02003	C	Spring washer	1	M 2	スプリング ワッシャー
	03116 12003	C	Plain washer	1	M 2	プレーン ワッシャー
10	44250 14710		Bracket	1		ブラケット
11	02248 06016		Bolt,w/w	11		ワッシャー付ボルト
12	44470 01600		Fuse box	2		ヒューズ ボックス
	46934 03200		Fuse(10A)	2		ヒューズ
13	44470 01700		Fuse box	1		ヒューズ ボックス
	46934 03300		Fuse(20A)	1		ヒューズ
14	46870 30001		Controller(Emergency)	1		コントローラ
14	46870 43100		Controller(Emergency)	1		コントローラ
15	36146 05901		Tachometer	1		アワメータ付回転計
16	36158 00500		Gauge,fuel	1		燃料計
17	36143 03401		Gauge,oil press.	1		油圧計
17 -1	36143 03600	B	Gauge,oil press.	1	M 5	油圧計
18	36145 05200		Thermometer,water	1		水温計
18 -1	36145 06600	A	Thermometer,water	1	M 7	水温計
19	46154 14701		Ammeter	1		電流計
19 -1	46154 15300	B	Ammeter	1	M99	電流計
20	44322 07200		Starter switch	1		スタータ スイッチ
	52739 00600		Key	2		キー
21	44328 18500		Pressure switch	1		油圧スイッチ
22	44334 09300		Thermo switch	1		水温スイッチ
23	44381 03500		Tacho sensor	1		タコセンサ
24	44365 00201		Oil pressure sender	1		油圧センサ
24 -1	44365 00300	B	Oil pressure sender	1	M99	油圧センサ
25	44364 00100		Thermo sensor	1		水温センサ
26	07885 25060		Cable(batt. ~ starter)	1		ケーブル
	44463 09000		Tube	1		チューブ
26	07885 25120		Cable(batt. ~ starter)	1		ケーブル
	44463 13000		Tube	1		チューブ
	44462 05500		Insulator(red)	1		インシュレータ
27	44462 00800		Insulator	1		インシュレータ
28	07888 51040		Cable(batt. ~ Eng.earth)	1		ケーブル
	44462 05600		Insulator(black)	1		インシュレータ
28	07888 51050		Cable(batt. ~ Eng.earth)	1		ケーブル
	44463 11600		Tube	1		チューブ
	02248 10020		Bolt,w/w	1		ワッシャー付ボルト

44 - 00 ELECTRIC

見出番号 Ref.NO.	部品番号 Part NO.	互換性 Inter- change ability	部 品 名 称 Part Name	数量 Q'ty	変 更 C/H	備 考 Remarks
29	05068 22040		Cable(earth) ケーブル	1		
29	05068 22050		Cable(earth) ケーブル	1		w.OIL FENCE
30	44490 17230		Wiring harness ワイヤハーネス	1		
30 -1	44490 19930	B	Wiring harness ワイヤハーネス	1	M 2	
30 -2	44490 20831	B	Wiring harness ワイヤハーネス	1	M 5	
30 -3	44490 25530	B	Wiring harness ワイヤハーネス	1	M 8	
30 -4	44490 38730	B	Wiring harness ワイヤハーネス	1	M99	
	02248 06016		Bolt,w/w(earth) ワッシャ付ボルト	1		
30	44490 53930		Wiring harness ワイヤハーネス	1		w.OIL FENCE
31	44290 32002		Guide ガイド	1		
32	44336 03001		Button switch ボタンスイッチ	1		
33	44311 65600		Terminal plate ターミナルプレート	1		
	02345 24020		Screw スクリュ	2		
	03115 03004		Spring washer スプリング ワッシャ	2		
	03116 18004		Plain washer フレーン ワッシャ	2		
34	03425 00001		Vinyl clip ビニールクリップ	16		
35	44100 08801		Battery box バッテリーボックス	1		w.OIL FENCE
36	02201 08020		Flange bolt フランジ付ボルト	1		
37	02915 00008		Hexagon flange nut フランジ付ナット	1		
38	02201 10020		Flange bolt フランジ付ボルト	4		
39	37181 03600		Clip クリップ	1		
39	37181 03600		Clip クリップ	3		w.OIL FENCE
40	03424 80010		Clip クリップ	1		
41	52660 04700		Hook フック	1		
	03260 03010		Blind rivet リベット	1		
42	36153 00100		Gasket ガasket	1		
43	46921 04300	D	Silicon rectifier ダイオード	1	M 2	
	02345 63020	D	Screw スクリュ	1	M 2	
	03115 02003	D	Spring washer スプリング ワッシャ	1	M 2	
	03116 12003	D	Plain washer フレーン ワッシャ	1	M 2	
44	44314 03800	D	Bulb 電球	2	M 4	
44 -1	44314 03800	Q	Bulb 電球	1	M 5	
44 -2	44314 03800	C	Bulb 電球	1	M99	
45	46813 07301		Level switch レベルスイッチ	1		w.OIL FENCE
45 -1	46813 08000	A	Level switch レベルスイッチ	1	M151	w.OIL FENCE
46	43350 01701		Bracket ブラケット	1		w.OIL FENCE
47	02201 06016		Flange bolt フランジ付ボルト	4		w.OIL FENCE
	37181 03300		Clip クリップ	1		w.OIL FENCE
46 - 00			ELECTRIC GROUP	エレクトリック グループ		
81	46900 74204		Switch board ass'y 制御盤 (Const.No.82 ~ 104 & 139)	1		
81	46900 87600		Switch board ass'y 制御盤 (Const.No.82 ~ 104,139 & 140)	1		w.OIL FENCE
	52640 02800	D	Bolt ボルト	2	M115	(for cover)
	02138 06030	D	Bolt ボルト	2	M115	(for cover)
	02915 00006	D	Hexagon flange nut フランジ付ナット	2	M115	(for cover)
	45214 01400	D	Washer ワッシャ	2	M115	(for cover)
82	46153 04000		Voltmeter(AC) 交流電圧計	1		
83	46154 14500		Ammeter (AC) 交流電流計	1		

44 - 00 ELECTRIC

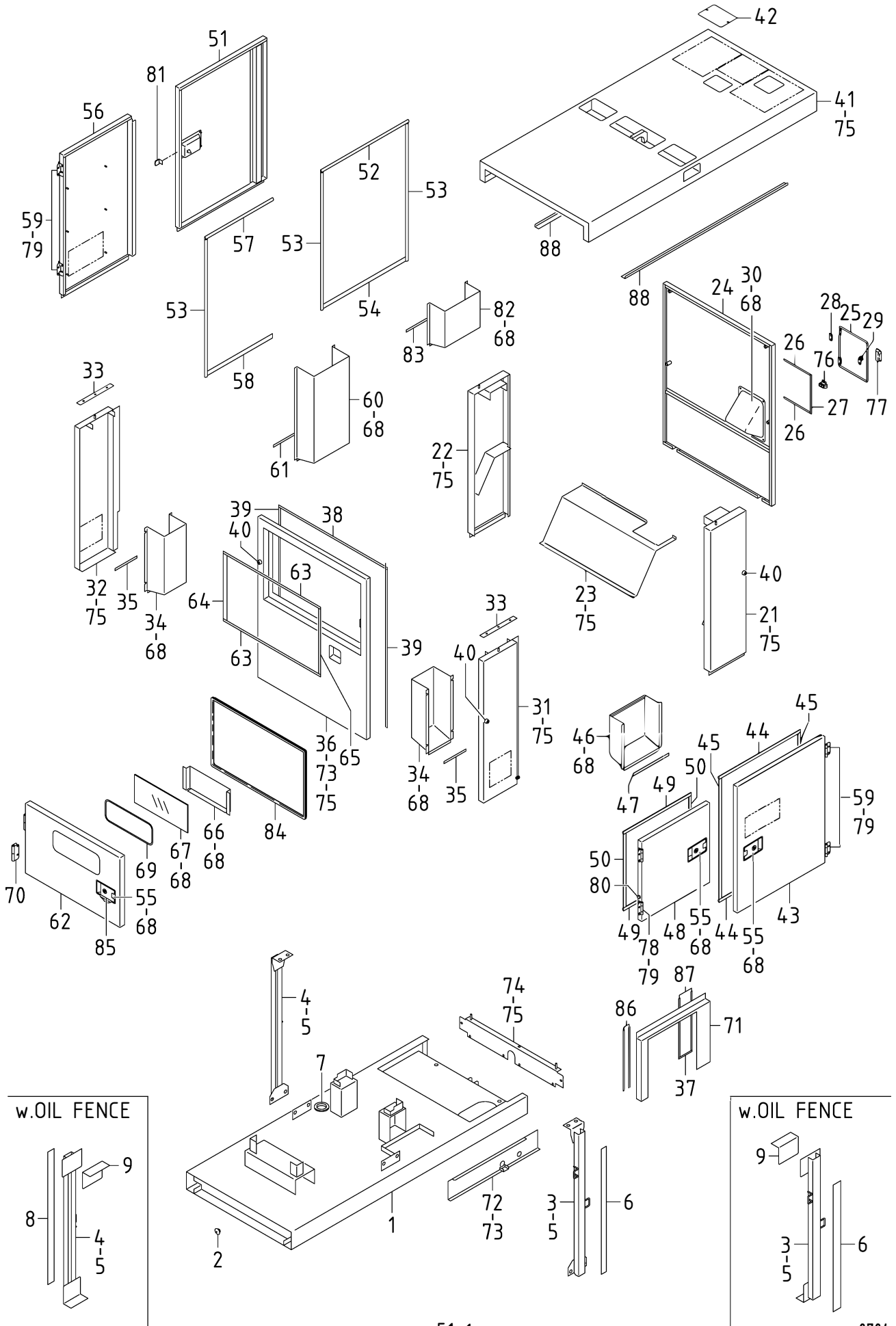
見出番号 Ref.NO.	部品番号 Part NO.	互換性 Inter- change ability	部 品 名 称 Part Name	数量 Q'ty	変 更 C/H	備 考 Remarks
84	46911 01400		Frequency meter	周波数計	1	
85	46913 01000		Transfer device	電流計切替器	1	
86	46120 25500		Circuit breaker	三相遮断器	1	
86 -1	46120 30500	B	Circuit breaker	三相遮断器	1	M141
86	46120 30200		Circuit breaker	三相遮断器	1	w.OIL FENCE
87	46917 01200		Change device, voltage	電圧切替スイッチ	1	
88	46923 04500		Current transformer	変流器(電流計用)	2	
89	46929 01200		Illuminator	照明灯	1	
	46939 01300		Bulb	電球	1	
90	46167 02400		Select switch	ライトスイッチ	1	
91	46928 01200		Thermal relay	サーマルリレー	1	
91 -1	46928 01500	B	Thermal relay	サーマルリレー	1	M120
	46921 08600		Silicon rectifier	ダイオード	2	
92	46950 02600		A.V.R ass'y	自動電圧調整器	1	
93	46918 01400		Controller	電圧設定器	1	
	46991 00100		Knob	ノブ	1	
94	44311 51300		Terminal plate	端子台	1	
	46311 02200		Plate	短絡プレート	1	
95	44550 15300		Cable kit	ケーブルキット	1	
96	39178 50820		Plate(caution,switch)	プレート	1	
96	39178 06030		Plate(caution,switch)	プレート	1	w.OIL FENCE
97	39178 50920		Plate(warning,electric)	プレート	1	
97	39178 07530		Plate(warning,electric)	プレート	1	w.OIL FENCE
98	46177 08300		Relay	リレー	4	
99	46177 08400		Relay	リレー	1	
100	46177 08500		Relay	リレー	1	
101	46872 01300		Dc power supply	直流変換器	1	
	46948 00900		Surge absorber	サージアブソーバ	1	
102	46879 28900		Controller complete	シーケンサ	1	
103	46167 02500		Select switch	切替スイッチ	1	
104	39153 61300		Plate(notice)	プレート	1	
105	46470 66600		Box	ボックス	1	
105 -1	46470 67800	B	Box	ボックス	1	M 2
105 -2	46470 68700	B	Box	ボックス	1	M 6-1
105 -3	46470 70900	B	Box	ボックス	1	M 8
105	46470 84500		Box	ボックス	1	w.OIL FENCE
106	46480 38000		Cover	カバー	1	
106 -1	46480 40800	B	Cover	カバー	1	M 8
106	46480 47900		Cover	カバー	1	w.OIL FENCE
107	44260 27900		Cover	カバー	1	
107 -1	44260 28100	B	Cover	カバー	1	M 2
107	44260 35200		Cover	カバー	1	w.OIL FENCE
108	44311 53902		Terminal plate	三相出力端子板	1	Const.No. 109 ~ 112
109	46305 07201		Plate	端子板	1	
109 -1	46305 09000	B	Plate	端子板	1	M147
110	46312 04000		Bolt	ボルト	1	
	02138 06012		Bolt	ボルト	1	
	02912 03006		Nut	ナット	2	
	03115 02006		Spring washer	スプリングワッシャー	3	
	03116 14006		Plain washer	プレーンワッシャー	4	

44 - 00 ELECTRIC

見出番号 Ref.NO.	部品番号 Part NO.	互換性 Inter- change ability	部 品 名 称 Part Name	数量 Q'ty	変 更 C/H	備 考 Remarks
110 -1	46312 04200	B	Bolt	1	M 1	
110 -2	46312 04900	B	Bolt	1	M147	
	35208 04400	B	Bolt	1	M 1	
	02912 03012	B	Nut	2	M 1	
	03115 02012	B	Spring washer	3	M 1	
	03116 14012	B	Plain washer	4	M 1	
111	46312 04200		Bolt	4		
111 -1	46312 04900	B	Bolt	4	M147	
	35208 04400		Bolt	4		
	02912 03012		Nut	8		
	03115 02012		Spring washer	12		
	03116 14012		Plain washer	16		
112	03317 03012		Spring pin	5		
112 -1	03316 03016	B	Pin	10	M147	
113	52416 24201		Window glass	1		
	52640 02400		Bolt	2		
	45214 01400		Washer	2		
113 -1	52416 25200	B	Window glass	1	M 8	
113	52416 27100		Window glass	1		w.OIL FENCE
	52640 02400	Q	Bolt	1	M 8	
	45214 01400	Q	Washer	1	M 8	
114	52480 13300		Hinge	2		
	02915 00006		Hexagon flange nut	8		
115	46120 23000		Circuit breaker	3		
115 -1	46120 26900	A	Circuit breaker	3	M 7-3	
116	46120 22900		Circuit breaker	2		
116 -1	46120 26800	A	Circuit breaker	2	M 7-3	
117	02345 23008		Screw	16		
	03115 03003		Spring washer	16		
	03116 18003		Plain washer	16		
118	44312 02800		Socket	3		
119	44312 02900		Socket	2		
120	02345 24020		Screw	10		
	02912 09004		Nut	10		
	03115 03004		Spring washer	10		
	03116 18004		Plain washer	20		
121	44550 15201		Cable kit	1		
121	44550 15900		Cable kit	1		w.OIL FENCE
122	52400 51210		Side cover	1		
122 -1	52400 54610	B	Side cover	1	M 6-1	
	02201 08020	C	Flange bolt	1	M 8 (side)	
	GH245 00600	C	Washer	2	M 8 (side)	
	03116 12008	C	Plain washer	2	M 8 (side)	
	02246 08025	C	Bolt	2	M 6-1 (front)	
122 -2	52400 58310	B	Side cover	1	M 8	
122	52400 86010		Side cover	1		w.OIL FENCE
	02136 08035	D	Bolt	2	M 8 (side)	
	02912 08008	D	Nut	4	M 8 (side)	
	GH245 00600	D	Washer	8	M 8 (side)	
	03116 12008	D	Plain washer	2	M 8 (side)	
	52640 02800	D	Bolt	1	M 6-1 (front)	
	02136 06025	D	Bolt	1	M 6-1 (front)	
	02914 60006	D	Locking nut	1	M 6-1 (front)	
	03116 15006	D	Plain washer	1	M 6-1 (front)	

44 - 00 ELECTRIC

見出番号 Ref.NO.	部品番号 Part NO.	互換性 Inter- change ability	部 品 名 称 Part Name	数量 Q'ty	変 更 C/H	備 考 Remarks
123	02201 08020		Flange bolt	フランジ付ボルト	8	
124	36120 08601		Plate	プレート	1	
124	36120 14600		Plate	プレート	1	w.OIL FENCE
125	02201 06016		Flange bolt	フランジ付ボルト	21	
125 -1	02201 06016	Q	Flange bolt	フランジ付ボルト	22	M 2
125	02201 06016		Flange bolt	フランジ付ボルト	20	w.OIL FENCE
126	03407 66703		Seal rubber	シールラバー	1	w.OIL FENCE
127	03407 66505		Seal rubber	シールラバー	1	
128	03403 00252		Grommet	グロメット	1	
129	03407 64739		Seal rubber	シールラバー	1	
130	03407 66509		Seal rubber	シールラバー	1	
130	03407 66512		Seal rubber	シールラバー	1	w.OIL FENCE
131	03407 66510		Seal rubber	シールラバー	2	
132	03407 67046		Seal rubber	シールラバー	1	
133	03407 67507		Seal rubber	シールラバー	1	
134	52723 00100		Lock ass'y	ロック	1	(w. key)
135	02401 26016		Screw	スクリュー	12	
136	52350 92211		Cover	カバー	1	
136	52350 29021		Cover	カバー	1	w.OIL FENCE
137	31131 04100		Rubber, vibration isolator	ストッパー	3	
137 -1	31131 04100	Q	Rubber, vibration isolator	ストッパー	4	M 6-1
137	31131 04100		Rubber, vibration isolator	ストッパー	3	w.OIL FENCE
138	44260 28200	D	Cover	カバー	1	M 2
138	44260 35300		Cover	カバー	1	w.OIL FENCE
139	46760 29710		Control panel	自動始動ユニット	1	Const.No.98~102
140	46161 13300		Pilot lamp	パイロットランプ	1	w.OIL FENCE
141	03407 66849		Seal rubber	シールラバー	2	w.OIL FENCE
142	03403 10010		Grommet	グロメット	1	w.OIL FENCE



51 - 00 FRAME & BONNET

見出番号 Ref.NO.	部品番号 Part NO.	互換性 Inter- change ability	部 品 名 称 Part Name	数量 Q'ty	変 更 C/H	備 考 Remarks
51 - 00 FRAME GROUP フレームグループ						
1	51100 75730		Frame	1		
1 -1	51100 78730	B	Frame	1	M 2	
1 -2	51100 83531	B	Frame	1	M 8	
1	51100 02641		Frame	1		w.OIL FENCE
	02201 06016		Flange bolt	1		w.OIL FENCE
2	03403 10017		Grommet	2		
2	03403 10017		Grommet	4		w.OIL FENCE
3	52620 40900		Lifting bail	1		
3	52620 44700		Lifting bail	1		w.OIL FENCE
4	52620 40701		Lifting bail	1		
4	52620 44100		Lifting bail	1		w.OIL FENCE
5	02135 16040		Bolt	8		
	02912 08016		Nut	4		(lower side)
	03115 02016		Spring washer	4		(lower side)
	03116 12016		Plain washer	8		(lower side)
	03115 06016		Spring washer	4		(upper side)
	03116 15016		Plain washer	4		(upper side)
5	02135 16040		Bolt	4		w.OIL FENCE
	03115 02016		Spring washer	4		w.OIL FENCE
	03116 12016		Plain washer	4		w.OIL FENCE
6	52728 08010		Cushion rubber	1		
6	52728 17510	C	Cushion rubber	1	M 1-1	w.OIL FENCE
7	03403 00703	D	Grommet	1	M 8	
8	52728 17310	C	Cushion rubber	1	M 1-1	w.OIL FENCE
9	52630 12300		Stay	1		w.OIL FENCE
	02135 16040		Bolt	8		w.OIL FENCE
	03115 02016		Spring washer	4		(lifting bail side)
	03116 12016		Plain washer	8		(lifting bail side)
	02912 08016		Nut	4		(lifting bail side)
	03115 06016		Spring washer	4		(top cover side)
	03116 15016		Plain washer	4		(top cover side)
52 - 00 BONNET GROUP ボンネットグループ						
21	52100 24020		Cover	1		
21	52100 56321		Cover	1		w.OIL FENCE
22	52100 16520		Cover	1		
22	52100 56421		Cover	1		w.OIL FENCE
23	52220 12100		Cover	1		
24	52830 33700		Cover	1		
24 -1	52830 35500	B	Cover	1	M 8	
	02246 08050		Bolt, w/w	4		
24	52830 38601		Cover	1		w.OIL FENCE
	02201 08020		Flange bolt	4		w.OIL FENCE
	52746 02100		Cap	2		w.OIL FENCE
25	52400 51110		Side cover	1		
25 -1	52400 57611	B	Side cover	1	M 8	
26	03407 64216		Cushion rubber	2		
27	03407 64227		Cushion rubber	2		

51 - 00 FRAME & BONNET

見出番号 Ref.NO.	部品番号 Part NO.	互換性 Inter- change ability	部 品 名 称 Part Name	数量 Q'ty	変 更 C/H	備 考 Remarks
28	52312 03300		Hinge	2		
	02305 64006		Screw	4		(filler cover side)
	02305 64012		Screw	4		(front cover side)
	03116 12005		Plain washer	8		
29	52723 00900		Lock	1		
30	52220 10800		Cover	1		
31	52100 24121		Cover	1		
31 -1	52100 61120	B	Cover	1	M137	
31	52100 57720		Cover	1		w.OIL FENCE
	02401 26016		Screw	1		w.OIL FENCE
32	52100 24222		Cover	1		
32 -1	52100 60920	B	Cover	1	M137	
32	52100 57820		Cover	1		w.OIL FENCE
33	52728 08710		Cushion rubber	2		
33	52728 17610		Cushion rubber	2		w.OIL FENCE
34	52370 38501		Duct	2		
34	52370 62100		Duct	2		w.OIL FENCE
35	03407 66861		Seal rubber	2		
36	52100 23820		Cover	1		
36	52100 59320		Cover	1		w.OIL FENCE
	02136 08050	C	Bolt	2	M 7-1	
	03115 06008	C	Spring washer	2	M 7-1	
	03116 15008	C	Plain washer	2	M 7-1	
	02246 08050	D	Bolt, w/w	2	M 7-1	
37	03407 68008		Seal rubber	1		w.OIL FENCE
38	03407 66830		Seal rubber	1		
39	03407 66848		Seal rubber	2		
40	31131 04100		Rubber, vibration isolator	5		
41	52300 73210		Top cover	1		
41 -1	52300 75611	B	Top cover	1	M 3	
	02136 08150	C	Bolt	4	M137	
	03116 35008	C	Plain washer	4	M137	
	52744 00900	C	Washer	4	M137	
41 -2	52300 99210	B	Top cover	1	M137	
	02401 26020		Screw	6		
41	52300 98811		Top cover	1		w.OIL FENCE
	02201 08016		Flange bolt	6		w.OIL FENCE
42	52350 89010		Cover	1		
	02246 08025		Bolt	2		
43	52450 58920		Door	1		
43	52450 91021		Door	1		w.OIL FENCE
44	03407 66303		Seal rubber	1		
44	03407 64720		Seal rubber	1		w.OIL FENCE
45	03407 66321		Seal rubber	1		
46	52370 48700		Duct	1		
46	52370 61500		Duct	1		w.OIL FENCE
47	03407 66838		Seal rubber	1		
47	03407 66838		Seal rubber	2		w.OIL FENCE
48	52450 59220		Door	1		
48	52450 97820		Door	1		w.OIL FENCE
49	03407 66308		Seal rubber	2		
49	03407 64726		Seal rubber	1		w.OIL FENCE

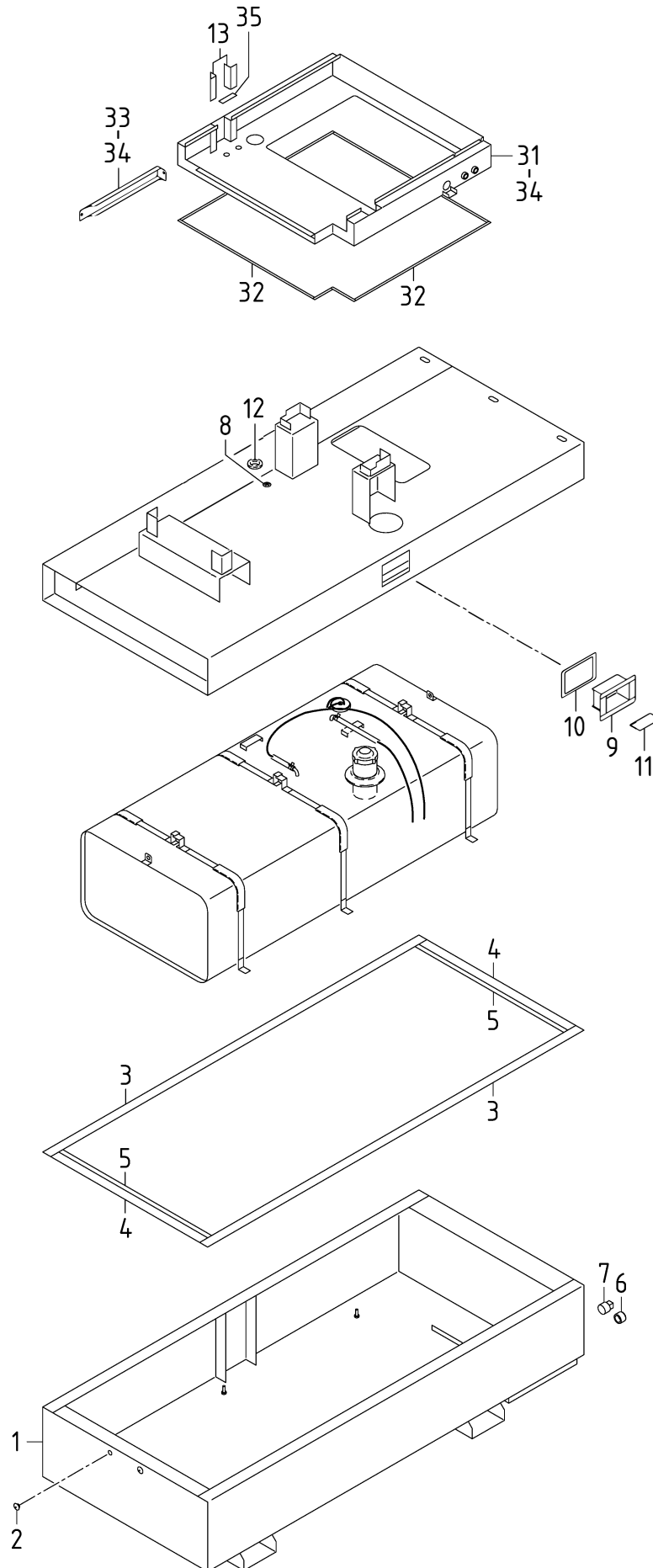
51 - 00 FRAME & BONNET

見出番号 Ref.NO.	部品番号 Part NO.	互換性 Inter- change ability	部 品 名 称 Part Name	数量 Q'ty	変 更 C/H	備 考 Remarks
50	03407 66336		Seal rubber	シール ラバ -	2	
51	52450 59920		Door	ドア	1	
51	52450 91221		Door	ドア	1	w.OIL FENCE
52	03407 66306		Seal rubber	シール ラバ -	1	
52	03407 64745		Seal rubber	シール ラバ -	1	w.OIL FENCE
53	03407 66314		Seal rubber	シール ラバ -	3	
54	03407 67016		Seal rubber	シール ラバ -	1	
55	52710 03601		Latch ass'y	ラッチ	4	
	52739 03700		Key	キー	4	
56	52450 59820		Door	ドア	1	
56	52450 91321		Door	ドア	1	w.OIL FENCE
57	03407 66308		Seal rubber	シール ラバ -	1	
57	03407 64728		Seal rubber	シール ラバ -	1	w.OIL FENCE
58	03407 67036		Seal rubber	シール ラバ -	1	
59	52480 13800		Hinge	ヒンジ	4	
60	52370 47900		Duct	ダクト	1	
60	52370 61601		Duct	ダクト	1	w.OIL FENCE
61	03407 66838		Seal rubber	シール ラバ -	1	
61	03407 66842		Seal rubber	シール ラバ -	1	w.OIL FENCE
62	52450 59420		Door	ドア	1	
62	52450 90221		Door	ドア	1	w.OIL FENCE
63	03407 66837		Seal rubber	シール ラバ -	2	
64	03407 64604		Seal rubber	シール ラバ -	1	
65	03407 66826		Seal rubber	シール ラバ -	1	
66	39200 04302		Tool box	ツールボックス	1	
67	52416 19800		Window glass	ウインド グラス	1	
68	02915 00006		Hexagon flange nut	フランジ 付ボルト	48	
68	02915 00006		Hexagon flange nut	フランジ 付ボルト	50	w.OIL FENCE
69	03407 67605		Seal rubber	シール ラバ -	1	
70	52480 13800		Hinge	ヒンジ	2	
	02136 08025		Bolt	ボルト	8	
71	52160 13301		Bracket	ブラケット	1	
	02401 46012		Screw	スクリュー	6	
71	52160 35500		Bracket	ブラケット	1	w.OIL FENCE
	02401 46020		Screw	スクリュー	4	w.OIL FENCE
	02136 06060		Bolt	ボルト	2	
	03115 06006		Spring washer	スプリング ワッシャ	2	
	03116 15006		Plain washer	プレーン ワッシャ	2	
72	52160 13200		Bracket	ブラケット	1	
73	02201 06016		Flange bolt	フランジ 付ボルト	7	
73	02201 06016		Flange bolt	フランジ 付ボルト	2	w.OIL FENCE
74	52350 92610		Cover	カバー	1	
75	02201 08020		Flange bolt	フランジ 付ボルト	32	
75 -1	02201 08020	Q	Flange bolt	フランジ 付ボルト	29	M 8
75 -2	02201 08020	Q	Flange bolt	フランジ 付ボルト	31	M137
75	02201 08020		Flange bolt	フランジ 付ボルト	16	w.OIL FENCE
76	52710 00700	D	Latch ass'y	ラッチ	1	M 8
	02345 64010	D	Screw	スクリュー	2	M 8
	03115 02004	D	Spring washer	スプリング ワッシャ	2	M 8
	03116 12004	D	Plain washer	プレーン ワッシャ	2	M 8
77	52730 16400	D	Handle	ハンドル	1	M 8
78	52480 14400		Hinge	ヒンジ	4	

51 - 00 FRAME & BONNET

見出番号 Ref.NO.	部品番号 Part NO.	互換性 Inter- change ability	部 品 名 称 Part Name		数量 Q'ty	変 更 C/H	備 考 Remarks
79	02401 28020		Screw	スクリュ	16		
	02201 08020		Flange bolt	フランジ付ボルト	16		
79	02138 08025		Bolt	ボルト	32		w.OIL FENCE
80	03403 10010		Grommet	グロメット	8		w.OIL FENCE
81	52160 34600		Bracket	ブラケット	1		w.OIL FENCE
	02401 24012		Screw	スクリュ	2		w.OIL FENCE
	52746 01900		Cap(protector)	キャップ	1		w.OIL FENCE
82	52370 62000		Duct	ダクト	1		w.OIL FENCE
83	03407 66833		Seal rubber	シールラバー	1		w.OIL FENCE
84	03407 64729		Seal rubber	シールラバー	1		w.OIL FENCE
85	52728 14810		Cushion rubber	クッションラバー	1		w.OIL FENCE
86	03407 68041		Seal rubber	シールラバー	2		w.OIL FENCE
87	03407 68035		Seal rubber	シールラバー	2		w.OIL FENCE
88	52160 36600	D	Bracket	ブラケット	2	M 1-1	w.OIL FENCE
	03260 03010	D	Blind rivet	リベット	8	M 1-1	w.OIL FENCE

51 - 01 OIL FENCE

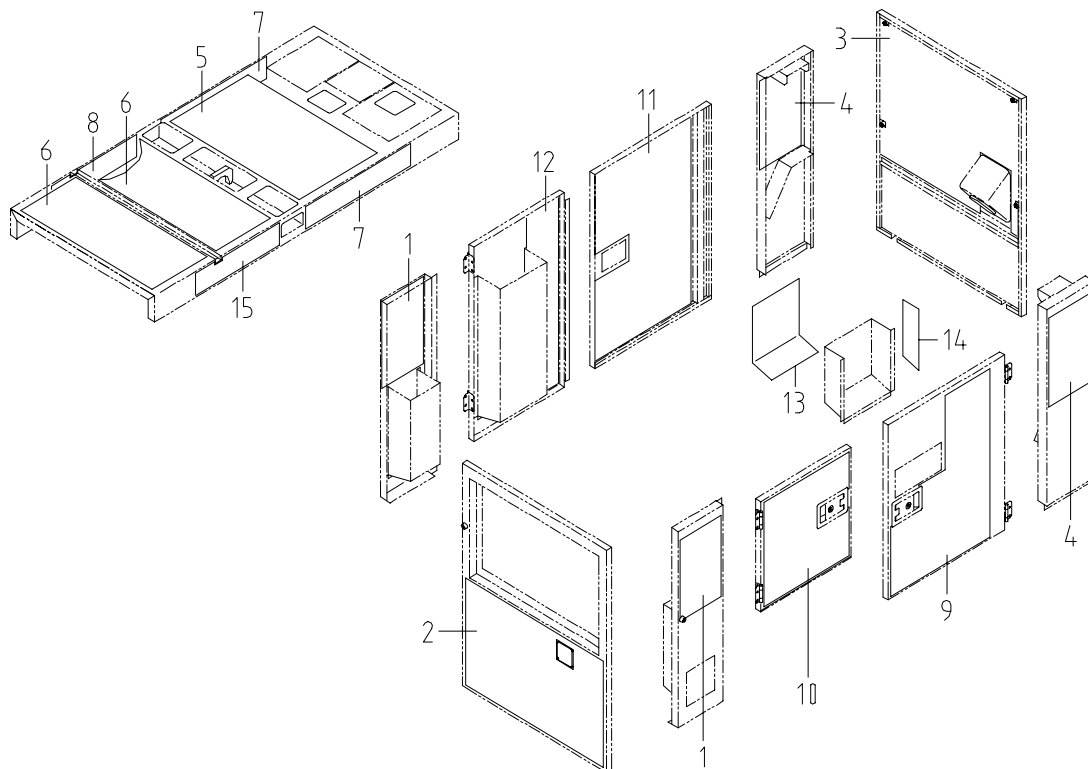


51 - 01 OIL FENCE

見出番号 Ref.NO.	部品番号 Part NO.	互換性 Inter- change ability	部 品 名 称 Part Name	数量 Q'ty	変 更 C/H	備 考 Remarks
	51 - 01		FRAME GROUP			フレーム グループ
1	51100 02741		Frame	1		フレーム
	02473 12025		Stud bolt	6		スタッド ボルト
	52744 01400		Washer	6		ワッシャ
	02914 20012		Cap nut	6		キャップ ナット
	03115 02012		Spring washer	6		スプリング ワッシャ
	03116 12012		Plain washer	6		プレーン ワッシャ
2	03403 10017		Grommet	2		グロメット (閉塞用)
3	52728 16610		Cushion rubber	2		クッション ラバー
4	38465 15900		Cushion rubber	2		クッション ラバー
5	52728 17910		Cushion rubber	2		クッション ラバー
6	03731 60006		Cap	1		キャップ
7	03620 41008		Plug	1		プラグ
8	03407 10014		Grommet	3		グロメット
9	53250 01300		Step	2		ステップ
9 -1	52350 33920	A	Cover	2	M 1-1	カバー
	02201 06016		Flange bolt	8		フランジ 付ボルト
10	52728 17811		Cushion rubber	2		クッション ラバー
11	33420 00600	C	Plate	2	M 1-1	プレート
12	03403 00423		Grommet	1		グロメット
13	52728 18510		Cushion rubber	4		クッション ラバー
	52 - 01		BONNET GROUP			ボンネット グループ
31	52160 35600		Bracket	1		ブラケット
32	03407 68077		Seal rubber	4		シール ラバー
33	52160 34001		Bracket	1		ブラケット
34	02201 06016		Flange bolt	11		フランジ 付ボルト
35	52728 18910	D	Cushion rubber	2	M 1-1	クッション ラバー

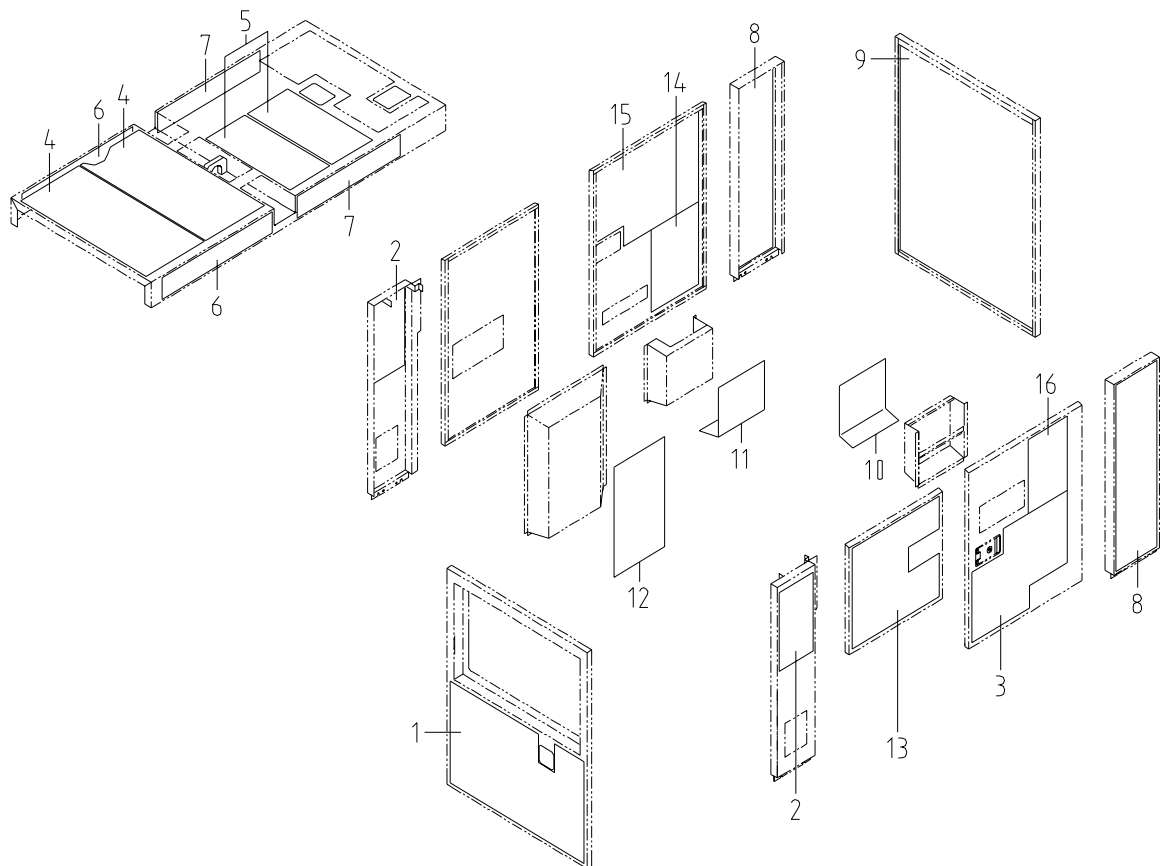
52 - 00 LINING (WITHOUT OIL FENCE)

見出番号 Ref.NO.	部品番号 Part NO.	互換性 Inter- change ability	部 品 名 称 Part Name	数量 Q'ty	変 更 C/H	備 考 Remarks
	52900 51310		URETHANE FOAM KIT			
	52900 53510	B	URETHANE FOAM KIT		M 3	
1	52959 22140		Lining	2		
2	52931 38520		Lining	1		
3	52939 98130		Lining	1		
4	52919 93120		Lining	2		
5	52959 91440		Lining	1		
6	52959 11750		Lining	1		
6 -1	52959 93740	B	Lining	2	M 3	
7	52959 42040		Lining	2		
8	52959 11650		Lining	1		
8 -1	52931 40620	B	Lining	1	M 3	
9	52931 38320		Lining	1		
10	52931 38420		Lining	1		
11	52931 37620		Lining	1		
12	52959 11850		Lining	1		
12 -1	52959 31350	B	Lining	1	M 3	
13	52959 33830		Lining	1		
14	52931 38220		Lining	1		
15	52959 11650		Lining	1		
15 -1	52931 40720	B	Lining	1	M 3	



52 - 01 LINING (WITH OIL FENCE)

見出番号 Ref.NO.	部品番号 Part NO.	互換性 Inter- change ability	部 品 名 称 Part Name	数量 Q'ty	変更 C/H	備 考 Remarks
	52900 79610		URETHANE FOAM KIT カタノフォームキット			
1	52931 71820		Lining ライニング	1		
2	52959 34150		Lining ライニング	2		
3	52989 26300		Lining ライニング	1		
4	52959 31250		Lining ライニング	2		
5	52959 38250		Lining ライニング	2		
6	52959 12040		Lining ライニング	2		
7	52959 42040		Lining ライニング	2		
8	52919 00230		Lining ライニング	2		
9	52919 99720		Lining ライニング	1		
10	52988 41600		Lining ライニング	1		
11	52988 41300		Lining ライニング	1		
12	52988 41400		Lining ライニング	1		
13	52989 29000		Lining ライニング	1		
14	52988 42900		Lining ライニング	1		
15	52989 26200		Lining ライニング	1		
16	52988 42800		Lining ライニング	1		



I N D E X

PART NO.	PAGE	REF.NO.	PART NO.	PAGE	REF.NO.	PART NO.	PAGE	REF.NO.
02135 10030	20 - 4	101	02201 08020	51 - 4	75-1	02912 08016	51 - 2	9
02135 10035	20 - 4	102	02201 08020	51 - 4	75-2	02912 09004	44 - 5	120
02135 10040	20 - 2	1	02201 08020	51 - 4	75	02914 20012	51 - 7	1
02135 16040	51 - 2	5	02201 08020	51 - 5	79	02914 60006	44 - 5	122
02135 16040	51 - 2	5	02201 10020	38 - 2	61	02915 00006	38 - 2	24
02135 16040	51 - 2	9	02201 10020	38 - 7	72	02915 00006	38 - 6	24
02136 06025	44 - 5	122	02201 10020	44 - 3	38	02915 00006	44 - 2	3
02136 06060	51 - 4	71	02201 10030	20 - 3	25	02915 00006	44 - 3	81
02136 08025	51 - 4	70	02238 10030	20 - 2	1	02915 00006	44 - 5	114
02136 08035	44 - 5	122	02238 10030	20 - 2	1	02915 00006	51 - 4	68
02136 08050	51 - 3	36	02246 08025	44 - 5	122-1	02915 00006	51 - 4	68
02136 08150	51 - 3	41-1	02246 08025	51 - 3	42	02915 00008	20 - 3	45
02138 06012	44 - 4	110	02246 08050	51 - 2	24-1	02915 00008	20 - 4	105
02138 06016	20 - 2	4	02246 08050	51 - 3	36	02915 00008	38 - 3	103
02138 06025	20 - 2	4	02248 06016	44 - 2	11	02915 00008	38 - 6	64
02138 06030	44 - 3	81	02248 06016	44 - 3	30-4	02915 00008	44 - 3	37
02138 06040	20 - 2	13-1	02248 06020	20 - 2	3	02915 00012	20 - 3	21
02138 08025	51 - 5	79	02248 08025	20 - 2	9-1	03115 02003	20 - 2	7-1
02138 08040	20 - 2	9-2	02248 10020	44 - 2	28	03115 02003	44 - 2	9
02138 10070	38 - 6	63	02305 64006	51 - 3	28	03115 02003	44 - 3	43
02201 06016	20 - 3	80	02305 64012	51 - 3	28	03115 02004	51 - 4	76
02201 06016	38 - 2	23	02345 23008	44 - 5	117	03115 02005	38 - 3	102
02201 06016	38 - 3	70	02345 24020	44 - 3	33	03115 02005	38 - 7	68
02201 06016	38 - 6	23	02345 24020	44 - 5	120	03115 02006	20 - 2	4
02201 06016	38 - 7	102	02345 63012	20 - 2	7-1	03115 02006	20 - 2	6-1
02201 06016	44 - 3	47	02345 63020	44 - 2	9	03115 02006	20 - 2	13-1
02201 06016	44 - 6	125	02345 63020	44 - 3	43	03115 02006	44 - 4	110
02201 06016	44 - 6	125-1	02345 64010	51 - 4	76	03115 02008	20 - 2	9-2
02201 06016	44 - 6	125	02345 65012	38 - 3	102	03115 02010	20 - 2	1
02201 06016	51 - 2	1	02345 65012	38 - 7	68	03115 02010	20 - 4	101
02201 06016	51 - 4	73	02401 24012	51 - 5	81	03115 02010	20 - 4	102
02201 06016	51 - 4	73	02401 26016	44 - 6	135	03115 02010	38 - 6	63
02201 06016	51 - 7	9-1	02401 26016	51 - 3	31	03115 02012	44 - 5	110-2
02201 06016	51 - 7	34	02401 26020	51 - 3	41-2	03115 02012	44 - 5	111-1
02201 08012	20 - 3	41	02401 28020	51 - 5	79	03115 02012	51 - 7	1
02201 08012	38 - 2	1	02401 46012	51 - 4	71	03115 02016	51 - 2	5
02201 08012	38 - 6	1	02401 46020	51 - 4	71	03115 02016	51 - 2	5
02201 08016	51 - 3	41	02473 12025	51 - 7	1	03115 02016	51 - 2	9
02201 08020	20 - 3	45	02709 00410	38 - 3	69	03115 03003	44 - 5	117
02201 08020	20 - 4	100	02709 00410	38 - 7	80	03115 03004	44 - 3	33
02201 08020	20 - 4	104	02912 03006	44 - 4	110	03115 03004	44 - 5	120
02201 08020	38 - 2	8-1	02912 03012	44 - 5	110-2	03115 06006	51 - 4	71
02201 08020	38 - 3	71-1	02912 03012	44 - 5	111-1	03115 06008	51 - 3	36
02201 08020	38 - 3	103	02912 06010	20 - 4	102	03115 06016	51 - 2	5
02201 08020	38 - 3	110	02912 08006	20 - 2	4	03115 06016	51 - 2	9
02201 08020	44 - 3	36	02912 08006	20 - 2	6-1	03116 12003	20 - 2	7-1
02201 08020	44 - 5	122-1	02912 08006	20 - 2	7	03116 12003	44 - 2	9
02201 08020	44 - 6	123	02912 08008	44 - 5	122	03116 12003	44 - 3	43
02201 08020	51 - 2	24	02912 08010	38 - 6	63	03116 12004	51 - 4	76
02201 08020	51 - 4	75	02912 08016	51 - 2	5	03116 12005	38 - 3	102

I N D E X

PART NO.	PAGE	REF.NO.	PART NO.	PAGE	REF.NO.	PART NO.	PAGE	REF.NO.
03116 12005	38 - 7	68	03407 64728	51 - 4	57	03511 10018	38 - 7	98
03116 12005	51 - 3	28	03407 64729	51 - 5	84	03511 20035	20 - 3	76
03116 12006	20 - 2	4	03407 64739	44 - 6	129	03511 20060	38 - 2	4
03116 12006	20 - 2	6-1	03407 64745	51 - 4	52	03511 20060	38 - 6	4
03116 12006	20 - 2	13-1	03407 64788	38 - 2	11	03511 20070	38 - 2	5
03116 12008	44 - 5	122-1	03407 66303	51 - 3	44	03511 20070	38 - 6	5
03116 12008	44 - 5	122	03407 66306	51 - 4	52	03511 20080	20 - 3	47
03116 12010	38 - 6	63	03407 66308	51 - 3	49	03511 30185	38 - 2	29
03116 12012	51 - 7	1	03407 66308	51 - 4	57	03511 30185	38 - 6	21
03116 12016	51 - 2	5	03407 66314	51 - 4	53	03511 40016	38 - 2	27
03116 12016	51 - 2	5	03407 66321	51 - 3	45	03511 40016	38 - 3	76
03116 12016	51 - 2	9	03407 66336	51 - 4	50	03511 40016	38 - 4	114
03116 14006	44 - 4	110	03407 66505	44 - 6	127	03511 40016	38 - 4	116
03116 14012	44 - 5	110-2	03407 66509	44 - 6	130	03511 40016	38 - 6	27
03116 14012	44 - 5	111-1	03407 66510	44 - 6	131	03511 40016	38 - 7	95
03116 15006	44 - 5	122	03407 66512	44 - 6	130	03511 40020	38 - 3	78
03116 15006	51 - 4	71	03407 66703	44 - 6	126	03511 40020	38 - 4	116-1
03116 15008	51 - 3	36	03407 66826	51 - 4	65	03511 40020	38 - 7	94
03116 15016	51 - 2	5	03407 66830	51 - 3	38	03570 08053	38 - 7	91
03116 15016	51 - 2	9	03407 66833	51 - 5	83	03570 08055	38 - 3	77
03116 18003	44 - 5	117	03407 66837	51 - 4	63	03570 08091	38 - 7	90
03116 18004	44 - 3	33	03407 66838	51 - 3	47	03570 09028	38 - 7	97
03116 18004	44 - 5	120	03407 66838	51 - 3	47	03580 19047	20 - 3	75
03116 35008	51 - 3	41-1	03407 66838	51 - 4	61	03580 19054	20 - 3	75
03260 03010	39 - 2	2	03407 66842	51 - 4	61	03600 06023	38 - 2	67
03260 03010	44 - 3	41	03407 66848	38 - 2	10	03600 06023	38 - 7	78
03260 03010	51 - 5	88	03407 66848	51 - 3	39	03600 08033	38 - 3	74
03316 03016	44 - 5	112-1	03407 66849	44 - 6	141	03600 08033	38 - 7	88
03317 03012	44 - 5	112	03407 66861	51 - 3	35	03600 08042	38 - 7	86
03403 00252	44 - 6	128	03407 66933	38 - 6	10	03600 08075	38 - 3	73
03403 00303	38 - 2	12	03407 66948	38 - 6	11	03600 08085	38 - 3	73-1
03403 00303	38 - 6	12	03407 66956	38 - 6	29	03600 08110	38 - 3	112
03403 00423	51 - 7	12	03407 67016	51 - 4	54	03600 08120	38 - 3	112
03403 00512	38 - 2	13	03407 67036	51 - 4	58	03600 08120	38 - 4	113
03403 00512	38 - 6	13	03407 67046	44 - 6	132	03600 08140	38 - 3	75
03403 00703	38 - 2	14	03407 67311	38 - 2	9	03600 08197	38 - 3	75-2
03403 00703	38 - 6	14	03407 67311	38 - 6	9	03600 08220	38 - 3	75-1
03403 00703	51 - 2	7	03407 67507	44 - 6	133	03600 09008	38 - 7	93
03403 10010	44 - 6	142	03407 67605	51 - 4	69	03600 09033	38 - 7	89
03403 10010	51 - 5	80	03407 68008	51 - 3	37	03600 09092	38 - 7	87
03403 10017	51 - 2	2	03407 68035	51 - 5	87	03600 09145	38 - 4	113-1
03403 10017	51 - 2	2	03407 68041	51 - 5	86	03620 41003	38 - 3	81
03403 10017	51 - 7	2	03407 68077	51 - 7	32	03620 41003	38 - 7	85
03407 10014	51 - 7	8	03424 80010	44 - 3	40	03620 41004	20 - 3	77
03407 16022	20 - 3	73	03424 80101	38 - 2	30	03620 41006	38 - 3	84
03407 64216	51 - 2	26	03424 80101	38 - 6	31	03620 41008	51 - 7	7
03407 64227	51 - 2	27	03425 00001	38 - 3	79	03731 21003	38 - 3	83
03407 64604	51 - 4	64	03425 00001	44 - 3	34	03731 21003	38 - 7	84
03407 64720	51 - 3	44	03511 10017	38 - 3	77	03731 60006	51 - 7	6
03407 64726	51 - 3	49	03511 10017	38 - 7	96	03734 43030	38 - 7	99

I N D E X

PART NO.	PAGE	REF.NO.	PART NO.	PAGE	REF.NO.	PART NO.	PAGE	REF.NO.
03735 13004	20 - 3	78	36135 01900	20 - 2	12-1	38465 12500	38 - 3	104
03830 08004	20 - 4	105	36143 03401	44 - 2	17	38465 13400	38 - 7	70
05068 22040	44 - 3	29	36143 03600	44 - 2	17-1	38465 15900	51 - 7	4
05068 22050	44 - 3	29	36145 05200	44 - 2	18	38469 01400	38 - 2	1
07885 25060	44 - 2	26	36145 06600	44 - 2	18-1	38469 01400	38 - 6	1
07885 25120	44 - 2	26	36146 05901	44 - 2	15	38524 58001	38 - 2	2
07888 51040	44 - 2	28	36153 00100	44 - 3	42	38524 58001	38 - 6	2
07888 51050	44 - 2	28	36158 00500	44 - 2	16	38524 58100	38 - 2	3
20003 57602	20 - 2	1	36159 00300	38 - 3	102	38524 58100	38 - 6	3
21472 01700	20 - 2	10	36159 02201	38 - 7	68	38590 01200	38 - 2	28
21472 15700	20 - 2	10-1	37170 02900	20 - 3	79	38590 01200	38 - 6	20
25100 07600	20 - 2	2	37170 12200	38 - 3	72	38594 02300	38 - 2	6
25100 09100	20 - 2	2-1	37170 12200	38 - 3	86	38594 02300	38 - 6	6
25200 09700	20 - 2	11	37170 12200	38 - 3	111	38594 02700	38 - 2	26
25200 11100	20 - 2	11-2	37170 12200	38 - 7	104	38594 02700	38 - 6	26
25310 07700	20 - 2	9	37170 12700	38 - 3	86-1	38594 05900	38 - 2	25
25310 09001	20 - 2	9-1	37170 12700	38 - 7	83	38594 05900	38 - 6	25
25310 09600	20 - 2	9-2	37170 16301	20 - 3	80	38860 20202	38 - 2	22
25360 03000	20 - 2	8	37170 17200	38 - 3	71	38860 20202	38 - 6	22
25360 07100	20 - 2	8-1	37170 18100	38 - 3	71-1	39103 46801	39 - 2	2
25641 01200	20 - 2	4	37170 20100	20 - 3	80	39152 23401	39 - 2	14
25641 01800	20 - 2	4-1	37170 20200	38 - 7	100	39153 61300	44 - 4	104
25650 00400	20 - 2	3	37181 03300	44 - 3	47	39170 02000	39 - 2	1
25650 01800	20 - 2	3-1	37181 03600	38 - 2	7	39173 00700	39 - 2	27
25660 02200	20 - 2	6-1	37181 03600	38 - 3	80	39173 02000	39 - 2	10
25700 05000	20 - 2	13	37181 03600	38 - 6	7	39173 02100	39 - 2	27-1
25700 07600	20 - 2	13-1	37181 03600	38 - 7	103	39173 03300	39 - 2	27
31110 89700	20 - 3	23	37181 03600	44 - 3	39	39176 35600	39 - 2	19
31110 89800	20 - 3	24	37181 03600	44 - 3	39	39176 50000	39 - 2	26
31120 03500	20 - 3	22	37187 01000	38 - 3	109	39176 62400	39 - 2	9
31131 04100	44 - 6	137	37438 07300	20 - 3	71	39176 62900	39 - 2	13
31131 04100	44 - 6	137-1	38100 40900	38 - 2	1	39176 69300	39 - 2	25
31131 04100	44 - 6	137	38100 40900	38 - 6	1	39176 69500	39 - 2	23
31131 04100	51 - 3	40	38410 05800	38 - 2	1	39176 69600	39 - 2	24
32100 39801	20 - 3	41	38410 05800	38 - 6	1	39176 73300	39 - 2	20
32142 10000	20 - 3	43	38440 01810	38 - 2	15-1	39176 73500	39 - 2	21
32143 14500	20 - 3	42	38440 01910	38 - 2	16-1	39176 73800	39 - 2	22
32148 03000	20 - 3	44	38440 91800	38 - 2	16	39176 82700	39 - 2	8
32240 32800	20 - 3	45	38440 92300	38 - 2	15	39176 85800	39 - 2	11
32240 37401	20 - 3	45	38440 99400	38 - 6	15	39176 85900	39 - 2	12
32262 01200	20 - 3	41	38440 99500	38 - 6	16	39176 88300	39 - 2	8-1
32331 58701	20 - 3	46	38450 60201	38 - 2	18	39178 00310	39 - 2	17
33420 00600	51 - 7	11	38450 60201	38 - 6	18	39178 06030	44 - 4	96
35208 04400	44 - 5	110-2	38450 66900	38 - 2	17	39178 07530	44 - 4	97
35208 04400	44 - 5	111-1	38450 66900	38 - 6	17	39178 23320	39 - 2	3
35421 06800	38 - 7	71	38450 67000	38 - 2	19	39178 23320	39 - 3	30
35483 08300	38 - 3	82	38450 67000	38 - 6	19	39178 40520	39 - 2	5
35483 10100	38 - 7	82	38450 67100	38 - 2	20	39178 40520	39 - 3	32
36120 08601	44 - 6	124	38450 67100	38 - 6	30	39178 43110	39 - 2	6
36120 14600	44 - 6	124	38450 67600	38 - 2	21	39178 47610	39 - 2	7
36135 01500	20 - 2	12	38450 67600	38 - 6	28			

I N D E X

PART NO.	PAGE	REF. NO.	PART NO.	PAGE	REF. NO.	PART NO.	PAGE	REF. NO.
39178 49120	39 - 3	36	43310 23400	38 - 3	103	44314 03800	44 - 3	44-1
39178 50620	39 - 2	16	43310 27200	38 - 6	62	44314 03800	44 - 3	44-2
39178 50820	44 - 4	96	43310 27300	38 - 6	63	44322 07200	44 - 2	20
39178 50920	44 - 4	97	43322 06700	38 - 7	69	44324 05400	44 - 2	5
39178 51220	39 - 2	4	43340 20500	38 - 3	69	44327 08200	44 - 2	8
39178 53620	39 - 3	35	43340 20500	38 - 7	80	44328 18500	44 - 2	21
39178 53720	39 - 3	32-1	43340 30600	38 - 7	101	44334 09300	44 - 2	22
39178 54720	39 - 3	33	43350 01701	44 - 3	46	44336 03001	44 - 3	32
39178 54820	39 - 3	34	43440 04600	38 - 3	107	44346 07300	44 - 2	7
39178 54920	39 - 2	3-1	43440 04600	38 - 7	67	44346 13200	44 - 2	4
39178 55020	39 - 3	30-1	43456 01400	38 - 2	64	44346 13800	44 - 2	6
39178 55320	39 - 2	4-1	43456 01400	38 - 7	75	44364 00100	44 - 2	25
39178 55320	39 - 2	4-2	43456 01500	38 - 2	65	44365 00201	44 - 2	24
39178 55420	39 - 3	31	43456 01500	38 - 7	76	44365 00300	44 - 2	24-1
39178 55420	39 - 3	31-1	43510 07100	38 - 3	78	44381 03500	44 - 2	23
39178 55520	39 - 3	36	43510 07100	38 - 7	92	44462 00800	44 - 2	27
39178 57420	39 - 3	38	43532 05201	20 - 3	74	44462 05500	44 - 2	26
39178 60620	39 - 3	36-1	43534 01702	20 - 3	72	44462 05600	44 - 2	28
39178 72500	39 - 2	18	43534 04400	38 - 2	62	44463 09000	44 - 2	26
39178 80820	39 - 3	38-1	43534 04400	38 - 7	73	44463 11600	44 - 2	28
39178 87210	39 - 2	15	43534 04500	38 - 2	63	44463 13000	44 - 2	26
39178 90520	39 - 3	39	43534 04500	38 - 7	74	44470 01600	44 - 2	12
39178 90620	39 - 3	40	43540 05600	38 - 2	68	44470 01700	44 - 2	13
39178 90720	39 - 2	18	43540 05600	38 - 7	79	44480 31100	38 - 4	115
39189 17100	39 - 3	37	43543 00100	20 - 3	71	44490 17230	44 - 3	30
39189 17200	39 - 3	28	43550 01000	38 - 2	61	44490 19930	44 - 3	30-1
39189 17300	39 - 3	29	43550 01000	38 - 7	72	44490 20831	44 - 3	30-2
39189 21100	39 - 3	41	43590 01400	38 - 2	66	44490 25530	44 - 3	30-3
39189 21300	39 - 3	37	43590 01400	38 - 7	77	44490 38730	44 - 3	30-4
39189 21400	39 - 3	28	43650 01900	38 - 3	70	44490 53930	44 - 3	30
39189 21500	39 - 3	29	43650 01900	38 - 7	81	44550 15201	44 - 5	121
39200 04302	51 - 4	66	44100 08801	44 - 3	35	44550 15300	44 - 4	95
41111 00900	38 - 3	108	44210 06600	44 - 2	1	44550 15900	44 - 5	121
42100 75800	20 - 4	100	44220 08000	44 - 2	2	45214 01400	44 - 3	81
42100 77000	20 - 4	100-1	44220 23900	44 - 2	2	45214 01400	44 - 5	113
42100 78100	20 - 4	100	44243 04300	44 - 2	3	45214 01400	44 - 5	113
42230 17300	20 - 4	102	44243 04501	44 - 2	3	46120 22900	44 - 5	116
42240 28201	20 - 4	104	44250 14710	44 - 2	10	46120 23000	44 - 5	115
42310 79400	20 - 4	101	44260 27900	44 - 4	107	46120 25500	44 - 4	86
42310 89800	20 - 4	101	44260 28100	44 - 4	107-1	46120 26800	44 - 5	116-1
42323 03600	20 - 4	102	44260 28200	44 - 6	138	46120 26900	44 - 5	115-1
42324 07100	20 - 4	103	44260 35200	44 - 4	107	46120 30200	44 - 4	86
43100 60200	38 - 3	101	44260 35300	44 - 6	138	46120 30500	44 - 4	86-1
43100 62000	38 - 3	101	44290 32002	44 - 3	31	46153 04000	44 - 3	82
43100 63500	38 - 3	101-1	44311 51300	44 - 4	94	46154 14500	44 - 3	83
43100 67101	38 - 6	61	44311 53902	44 - 4	108	46154 14701	44 - 2	19
43210 01301	38 - 3	105	44311 65600	44 - 3	33	46154 15300	44 - 2	19-1
43210 01301	38 - 6	65	44312 02800	44 - 5	118	46161 13300	44 - 6	140
43220 01300	38 - 3	106	44312 02900	44 - 5	119	46167 02400	44 - 4	90
43220 01300	38 - 6	66	44314 03800	44 - 3	44	46167 02500	44 - 4	103

I N D E X

PART NO.	PAGE	REF. NO.	PART NO.	PAGE	REF. NO.	PART NO.	PAGE	REF. NO.			
46177	08300	44 - 4	98	51100	78730	51 - 2	1-1	52416	19800	51 - 4	67
46177	08400	44 - 4	99	51100	83531	51 - 2	1-2	52416	24201	44 - 5	113
46177	08500	44 - 4	100	52100	16520	51 - 2	22	52416	25200	44 - 5	113-1
46305	07201	44 - 4	109	52100	23820	51 - 3	36	52416	27100	44 - 5	113
46305	09000	44 - 4	109-1	52100	24020	51 - 2	21	52450	58920	51 - 3	43
46311	02200	44 - 4	94	52100	24121	51 - 3	31	52450	59220	51 - 3	48
46312	04000	44 - 4	110	52100	24222	51 - 3	32	52450	59420	51 - 4	62
46312	04200	44 - 5	110-1	52100	56321	51 - 2	21	52450	59820	51 - 4	56
46312	04200	44 - 5	111	52100	56421	51 - 2	22	52450	59920	51 - 4	51
46312	04900	44 - 5	110-2	52100	57720	51 - 3	31	52450	90221	51 - 4	62
46312	04900	44 - 5	111-1	52100	57820	51 - 3	32	52450	91021	51 - 3	43
46470	66600	44 - 4	105	52100	59320	51 - 3	36	52450	91221	51 - 4	51
46470	67800	44 - 4	105-1	52100	60920	51 - 3	32-1	52450	91321	51 - 4	56
46470	68700	44 - 4	105-2	52100	61120	51 - 3	31-1	52450	97820	51 - 3	48
46470	70900	44 - 4	105-3	52160	13200	51 - 4	72	52480	13300	44 - 5	114
46470	84500	44 - 4	105	52160	13301	51 - 4	71	52480	13800	51 - 4	59
46480	38000	44 - 4	106	52160	34001	51 - 7	33	52480	13800	51 - 4	70
46480	40800	44 - 4	106-1	52160	34600	51 - 5	81	52480	14400	51 - 4	78
46480	47900	44 - 4	106	52160	35500	51 - 4	71	52620	40701	51 - 2	4
46760	29710	44 - 6	139	52160	35600	51 - 7	31	52620	40900	51 - 2	3
46813	07301	44 - 3	45	52160	36600	51 - 5	88	52620	44100	51 - 2	4
46813	08000	44 - 3	45-1	52220	10800	51 - 3	30	52620	44700	51 - 2	3
46870	30001	44 - 2	14	52220	12100	51 - 2	23	52630	12300	51 - 2	9
46870	43100	44 - 2	14	52300	73210	51 - 3	41	52640	02400	44 - 5	113
46872	01300	44 - 4	101	52300	75611	51 - 3	41-1	52640	02400	44 - 5	113
46879	28900	44 - 4	102	52300	98811	51 - 3	41	52640	02800	44 - 3	81
46900	74204	44 - 3	81	52300	99210	51 - 3	41-2	52640	02800	44 - 5	122
46900	87600	44 - 3	81	52312	03300	51 - 3	28	52660	04700	44 - 3	41
46911	01400	44 - 4	84	52350	03120	38 - 2	8-1	52710	00700	51 - 4	76
46913	01000	44 - 4	85	52350	29021	44 - 6	136	52710	03601	51 - 4	55
46917	01200	44 - 4	87	52350	30622	38 - 6	8	52723	00100	44 - 6	134
46918	01400	44 - 4	93	52350	33920	51 - 7	9-1	52723	00900	51 - 3	29
46921	04300	44 - 2	9	52350	89010	51 - 3	42	52728	08010	51 - 2	6
46921	04300	44 - 3	43	52350	92110	38 - 2	8	52728	08710	51 - 3	33
46921	08300	20 - 2	5	52350	92211	44 - 6	136	52728	11010	38 - 3	85
46921	08400	20 - 2	6	52350	92610	51 - 4	74	52728	14810	51 - 5	85
46921	08600	44 - 4	91-1	52350	93010	38 - 3	110	52728	15710	20 - 3	81
46921	08800	20 - 2	5-1	52370	38501	51 - 3	34	52728	16610	51 - 7	3
46923	04500	44 - 4	88	52370	47900	51 - 4	60	52728	17310	51 - 2	8
46928	01200	44 - 4	91	52370	48700	51 - 3	46	52728	17510	51 - 2	6
46928	01500	44 - 4	91-1	52370	61500	51 - 3	46	52728	17610	51 - 3	33
46929	01200	44 - 4	89	52370	61601	51 - 4	60	52728	17811	51 - 7	10
46934	03200	44 - 2	12	52370	62000	51 - 5	82	52728	17910	51 - 7	5
46934	03300	44 - 2	13	52370	62100	51 - 3	34	52728	18510	51 - 7	13
46939	01300	44 - 4	89	52400	51110	51 - 2	25	52728	18910	51 - 7	35
46948	00900	44 - 4	101	52400	51210	44 - 5	122	52730	16400	51 - 4	77
46950	02600	44 - 4	92	52400	54610	44 - 5	122-1	52739	00600	44 - 2	20
46991	00100	44 - 4	93	52400	57611	51 - 2	25-1	52739	03700	51 - 4	55
51100	02641	51 - 2	1	52400	58310	44 - 5	122-2	52744	00900	51 - 3	41-1
51100	02741	51 - 7	1	52400	86010	44 - 5	122	52744	01400	51 - 7	1
51100	75730	51 - 2	1								

I N D E X

PART NO.	PAGE	REF. NO.	PART NO.	PAGE	REF. NO.	PART NO.	PAGE	REF. NO.
52746	01900	51 - 5			81			
52746	02100	51 - 2			24			
52830	33700	51 - 2			24			
52830	35500	51 - 2			24-1			
52830	38601	51 - 2			24			
52919	00230	52 - 2			8			
52919	93120	52 - 1			4			
52919	99720	52 - 2			9			
52931	37620	52 - 1			11			
52931	38220	52 - 1			14			
52931	38320	52 - 1			9			
52931	38420	52 - 1			10			
52931	38520	52 - 1			2			
52931	40620	52 - 1			8-1			
52931	40720	52 - 1			15-1			
52931	71820	52 - 2			1			
52939	98130	52 - 1			3			
52959	11650	52 - 1			8			
52959	11650	52 - 1			15			
52959	11750	52 - 1			6			
52959	11850	52 - 1			12			
52959	12040	52 - 2			6			
52959	22140	52 - 1			1			
52959	31250	52 - 2			4			
52959	31350	52 - 1			12-1			
52959	33830	52 - 1			13			
52959	34150	52 - 2			2			
52959	38250	52 - 2			5			
52959	42040	52 - 1			7			
52959	42040	52 - 2			7			
52959	91440	52 - 1			5			
52959	93740	52 - 1			6-1			
52988	41300	52 - 2			11			
52988	41400	52 - 2			12			
52988	41600	52 - 2			10			
52988	42800	52 - 2			16			
52988	42900	52 - 2			14			
52989	26200	52 - 2			15			
52989	26300	52 - 2			3			
52989	29000	52 - 2			13			
53250	01300	51 - 7			9			
GG160	00100	20 - 3			21			
GH245	00600	44 - 5			122-1			
GH245	00600	44 - 5			122			

2004年 3月 24日 初版

2007年 8月 21日 改訂

発行 **北越工業株式会社**

新潟本社・工場

新潟県燕市下粟生津3074

TEL 0256 - 93 - 5571

FAX 0256 - 94 - 7567

(無断複写・転載を禁ず)

HOKUETSU INDUSTRIES CO., LTD.

8TH FLOOR SHINJUKU SAN-EI BLDG,
22-2 NISHI-SHINJUKU 1-CHOME, SHINJUKU-KU
TOKYO 160-0023 JAPAN
TEL:81-3-3348-7281
FAX:81-3-3348-7289
URL:<http://www.airman.co.jp>

0708-11
CAT.NO.39546 48000



この冊子はエコマーク認定の再生紙と大豆油インキを使用しています。

AIRMAN

HOKUETSU INDUSTRIES CO., LTD.