

AIRMAN

PARTS CATALOG

ENGINE GENERATOR

SDG100S-6A6



HOKUETSU INDUSTRIES CO., LTD.

適 用 型 式
FOR MODEL

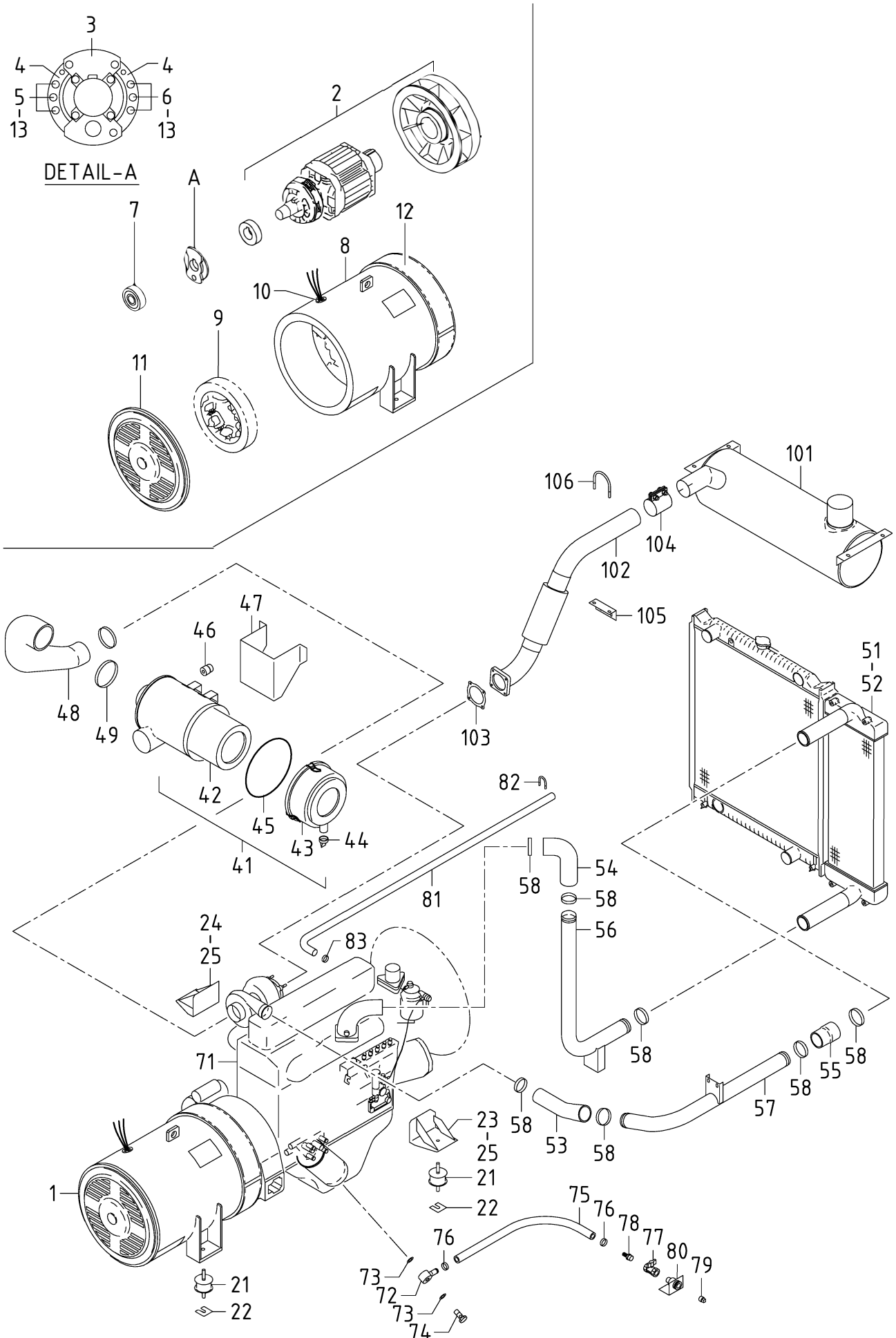
型 式 MODEL	適 用 号 機 SER. NO.
SDG100S-6A6	1536A60051~

目 次 CONTENTS

図 番 号 FIG.NO.	図 名 称 FIG.NAME	頁 PAGE
20 - 00	GENERATOR & ENGINE	ゼネラータ,エンジン 20- 1~4
38 - 00	COOLING & FUEL LINE	クーリング,フュエルライン 38- 1~3
39 - 00	NAME PLATE	ネームプレート 39- 1~3
44 - 00	ELECTRIC	エレクトリック 44- 1~5
51 - 00	FRAME & BONNET	フレーム,ボンネット 51- 1~4
52 - 00	LINING	ライニング 52- 1~2

部 品 番 号 変 更 時 期 一 覧 表 LIST OF MACHINE SERIAL NUMBERS & CHANGED PART NUMBERS

変更 C/H	型 式 と 実 施 号 機 MODEL NAME & SER.NO. OF THE UNIT, THE PART OF WHICH WAS CHANGED					
	SDG100S-6A6					
M 1	0064 ~					
M 2	0148 ~					
M 3	0168 ~					
M87	0072 ~					
M99	0084 ~					
M100	0084 ~					
M106	0107 ~					
M109	0126 ~					
M133	0172 ~					
M140	0172 ~					
M147	0176 ~					
M154	0176 ~					



20 - 00 GENERATOR & ENGINE

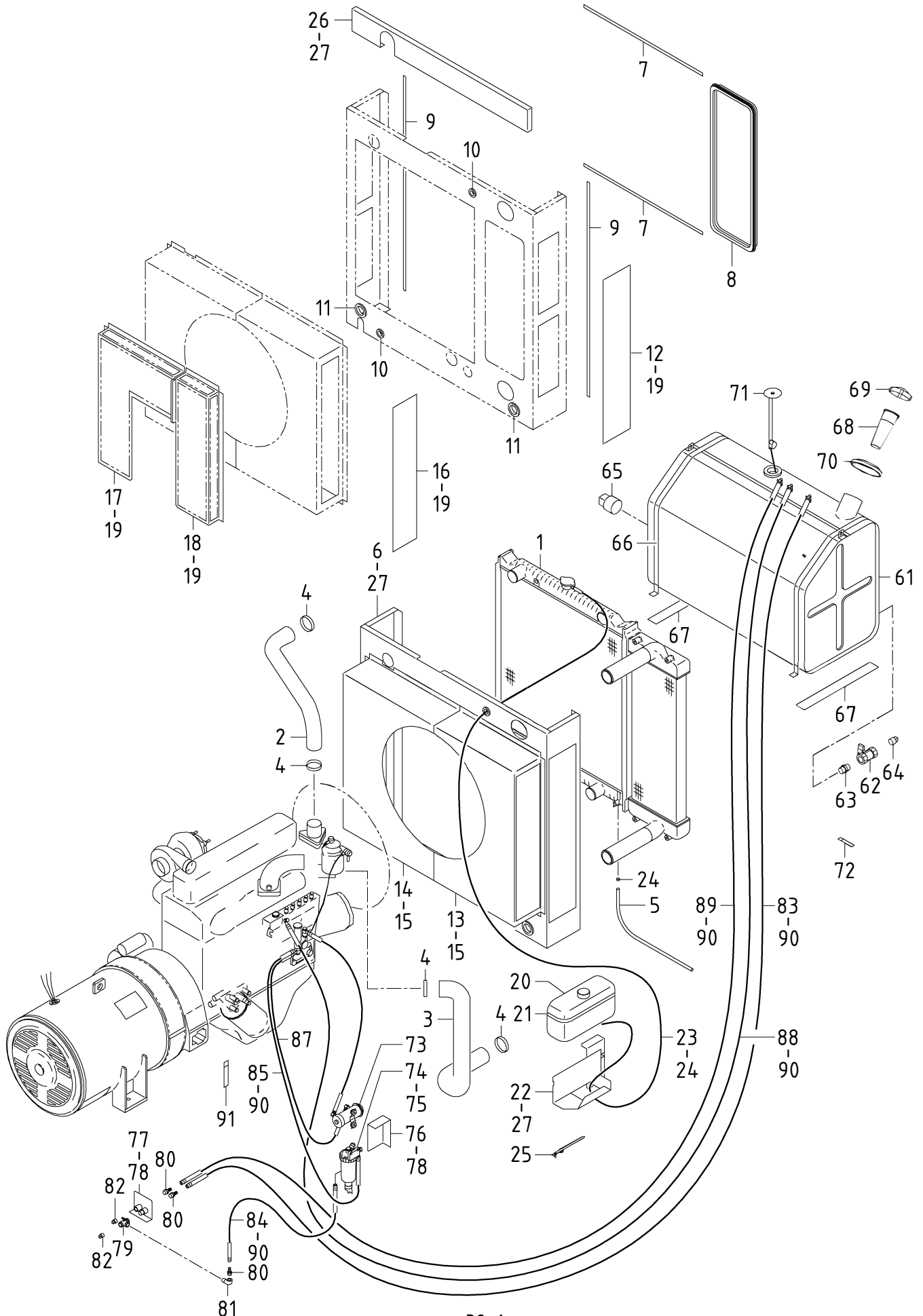
見出番号 Ref.NO.	部品番号 Part NO.	互換性 Inter- change ability	部 品 名 称 Part Name	数量 Q'ty	変 更 C/H	備 考 Remarks
20 - 00 GENERATOR GROUP ゼネラタグループ						
1	20003 58500		Generator	1		Const.No.2~13
1 -1	20003 59800	A	Generator	1	M 2	Const.No.2~13
	02135 10050		Bolt	9		(for coupling)
	03115 02010		Spring washer	9		(for coupling)
	02248 10030		Bolt,w/w	12		(for casing)
2	25100 08600		A.C.G.rotor ass'y	1		(回転子)
2 -1	25100 08900	B	A.C.G.rotor ass'y	1	M 2	(回転子)
3	25650 00400		Surge absorber	1		
	02248 06020		Bolt,w/w	4		
4	25641 01200		Belt	2		
	02138 06016		Bolt	2		
	02138 06025		Bolt	2		
	02912 08006		Nut	4		
	03115 02006		Spring washer	4		
	03116 12006		Plain washer	4		
5	46921 03501		Silicon rectifier	3		(SIE01-12)
6	46921 03601		Silicon rectifier	3		(ERE51-12)
7	21472 00100		Bearing	1		(6311ZZCM)
8	25200 10300		A.C.G.stator ass'y	1		(固定子)
8 -1	25200 10700	B	A.C.G.stator ass'y	1	M 2	(固定子)
9	25700 07100		Ex.stator ass'y	1		(固定子)
9 -1	25700 07400	B	Ex.stator ass'y	1	M 2	(固定子)
	02138 06050		Bolt	3		
	03115 02006		Spring washer	3		
	03116 12006		Plain washer	3		
10	52728 95100		Cushion rubber	1		
11	25310 08300		Casing	1		
	02238 10025		Bolt,w/w	6		
12	25360 06300		Cover	1		
13	02912 08006		Nut	6		
31 - 00 MOUNTING GROUP マウンティンググループ						
21	31130 09600		Vibration isolator ass'y	4		
	02915 00012		Hexagon flange nut	8		
22	31120 03500		Shim	2		
23	31110 61800		Bracket	1		
24	31110 61900		Bracket	1		
25	02108 10025		Bolt	7		
	02911 08010		Nut	1		
	03115 02010		Spring washer	8		
	03116 12010		Plain washer	8		

20 - 00 GENERATOR & ENGINE

見出番号 Ref.NO.	部品番号 Part NO.	互換性 Inter- change ability	部 品 名 称 Part Name	数量 Q'ty	変 更 C/H	備 考 Remarks
	32 - 00		INTAKE GROUP			インテークグループ
41	32100 39600		Air filter ass'y	1		Const.No.42~45
41 -1	32100 41900	A	Air filter ass'y	1	M154	Const.No.42~45
42	32143 12800		Element	1		
43	32142 09300		Cup	1		
44	32151 01400		Vacuator valve	1		
45	32147 02500		O-ring	1		
46	32148 03000		Filter,service indicator	1		
47	32240 34900		Bracket	1		
	02915 00010		Hexagon flange nut	2		
48	32331 61800		Hose	1		
49	03511 20120		Hose clip	1		
50	03511 20090		Hose clip	1		
51	38920 01600		Inter cooler	1		
52	02201 10020		Flange bolt	8		
53	32331 67400		Hose	1		
54	32331 67500		Hose	1		
55	32332 08101		Hose	1		
56	32320 65700		Pipe	1		
	02201 08020		Flange bolt	2		
57	32320 65800		Pipe	1		
	02201 08030		Flange bolt	2		
	02915 00008		Hexagon flange nut	2		
58	03511 20080		Hose clip	8		
	41 - 00		ENGINE GROUP			エンジングループ
71	* * *		Engine	1		(ISUZU EE-6BGITRD-04)
71 -1	* * *	A	Engine	1	M 3	(ISUZU EE-6BGITRD-07)
	37438 07400		Filter(Eng.oil)	1		(ISUZU 113240 2321)
	43543 00200		Filter(Fuel)	1		(ISUZU 113240 0791)
			(Belt,cooling fan:ISUZU 113671 2260)			
72	43534 04000		Ring connector(Nipple)	1		
73	03407 16020		Gasket	2		
74	43532 07001		Nipple(Bolt)	1		
75	03580 19072		Hose	1		
76	03511 20035		Hose clip	2		
77	03735 13006		Valve	1		
78	37170 14200		Joint	1		
79	03620 41006		Plug	1		
80	52160 11900		Bracket	1		
	02201 06016		Flange bolt	2		
81	38510 40400		Pipe	1		
82	03830 06005		U-bolt	2		
	02915 00006		Hexagon flange nut	4		
83	03511 20040		Hose clip	1		

20 - 00 GENERATOR & ENGINE

見出番号 Ref.NO.	部品番号 Part NO.	互換性 Inter- change ability	部 品 名 称 Part Name	数量 Q'ty	変 更 C/H	備 考 Remarks
	42 - 00		EXHAUST GROUP			エキゾーストグループ
101	42100 76900		Exhaust muffler	1		エキゾースト マフラー
	02201 08020		Flange bolt	4		フランジ 付ボルト
102	42310 86101		Pipe,exhaust	1		エキゾースト パイプ
	02915 01008		Hexagon flange nut	4		フランジ 付ナット
103	42324 12900		Gasket	1		ガスケット (ISUZU 114145 1840)
104	42230 13700		Belt	1		ベルト Incl.Gasket
	42323 03700		Gasket	1		ガスケット
105	42240 24700		Bracket	1		ブラケット
	02201 08020		Flange bolt	2		フランジ 付ボルト
106	03830 08025		U-bolt	1		U-ボルト
	02915 00008		Hexagon flange nut	2		フランジ 付ナット



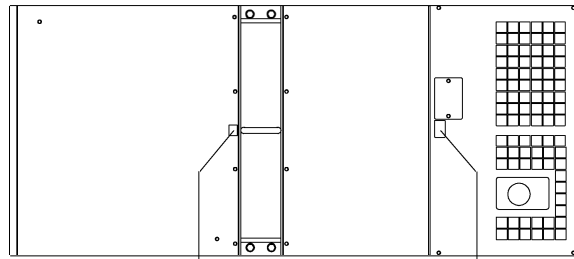
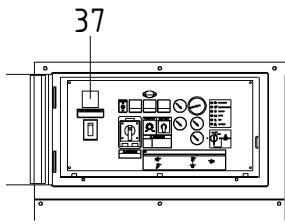
38 - 00 COOLING & FUEL LINE

見出番号 Ref.NO.	部品番号 Part NO.	互換性 Inter- change ability	部 品 名 称 Part Name	数量 Q'ty	変 更 C/H	備 考 Remarks
	38 - 00		COOLING GROUP			クーリング グループ
1	38100 41001		Radiator	1		ラジエータ
	38410 05800		Cap	1		キャップ
	38469 01400		Valve	2		バルブ
	02201 08012		Flange bolt	6		フランジ付ボルト
2	38524 64300		Hose	1		ホース
3	38524 64400		Hose	1		ホース
4	03511 20070		Hose clip	4		ホースクリップ
5	38594 04400		Hose	1		ホース
6	52350 01621		Cover	1		カバー
7	03407 67313		Seal rubber	2		シールラバー
8	03407 67533		Seal rubber	1		シールラバー
9	03407 66864		Seal rubber	2		シールラバー
10	03403 00303		Grommet	2		グロメット
11	03403 00512		Grommet	2		グロメット
12	52350 70610		Cover	2		カバー
13	38440 94100		Shroud, fan	1		ファンシュラウド
14	38440 94200		Shroud, fan	1		ファンシュラウド
15	02915 00006		Hexagon flange nut	15		フランジ付ナット
16	52350 66010		Cover	2		カバー
17	38450 70500		Guard, fan	1		ファンガード
18	38450 70600		Guard, fan	1		ファンガード
19	02201 06016		Flange bolt	29		フランジ付ボルト
20	38590 00300		Reserve tank ass'y	1		リザーブタンク
21	03511 30245		Hose clip	1		ホースクリップ
22	38860 27000		Bracket	1		ブラケット
23	38594 05000		Hose	1		ホース
24	03511 40016		Hose clip	3		ホースクリップ
25	37181 03600		Clip	1		クリップ
26	52350 01820		Cover	1		カバー
27	02201 08020		Flange bolt	13		フランジ付ボルト
	43 - 00		FUEL GROUP			フュエルグループ
61	43100 61800		Fuel tank	1		フュエルタンク
61 -1	43100 64700	B	Fuel tank	1	M100	フュエルタンク
62	03735 13006		Valve	1		バルブ
63	03731 44006		Nipple	1		ニップル
64	03620 41006		Plug	1		プラグ
65	03620 41008		Plug	1		プラグ
66	43310 24300		Belt	2		ベルト
	02201 08040		Flange bolt	2		フランジ付ボルト
	02201 08020		Flange bolt	2		フランジ付ボルト
	02915 00008		Hexagon flange nut	2		フランジ付ナット
67	38465 13200		Cushion rubber	2		クッションラバー
68	43210 01301		Strainer	1		ストレーナ
69	43220 01300		Cap	1		キャップ
70	43440 04600		Cover	1		カバー
71	36159 02501		Sending unit	1		センディングユニット
	02345 65012		Screw	5		スクリュー

38 - 00 COOLING & FUEL LINE

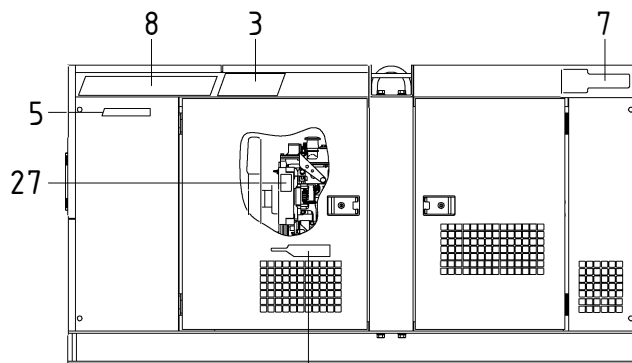
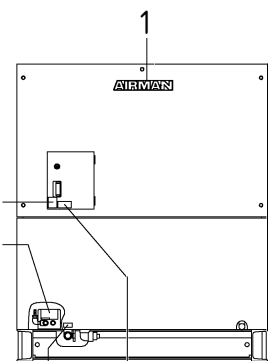
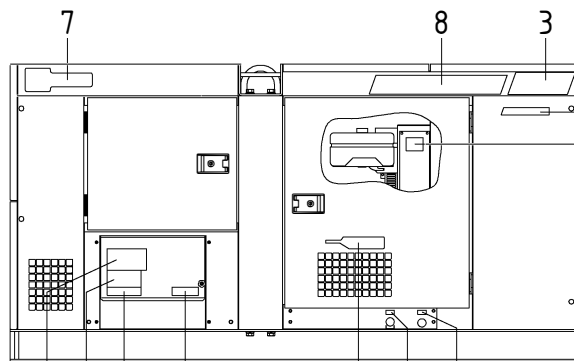
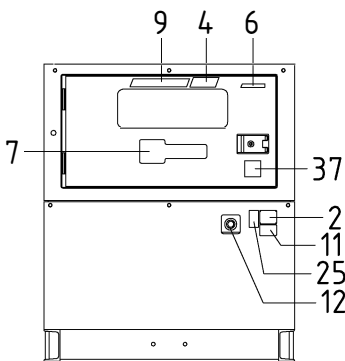
見出番号 Ref.NO.	部品番号 Part NO.	互換性 Inter- change ability	部 品 名 称 Part Name	数量 Q'ty	変 更 C/H	備 考 Remarks
72	03424 82006		Clip	クリップ	1	
	02915 00006		Hexagon flange nut	フランジ 付ナット	1	
73	43650 01100		Fuel pump (Filter:ISUZU 894337 0220)	フュエル ポンプ	1	(ISUZU 897041 5211)
	02138 06030		Bolt	ボルト	2	
	03115 02006		Spring washer	スプリング ワッシャ	2	
	03116 12006		Plain washer	プレーン ワッシャ	2	
74	43550 02500		Sedimenter	セジメンタ	1	(ISUZU 113200 8410)
	02201 08020		Flange bolt	フランジ 付ボルト	1	
75	43534 01000		Ring connector(Nipple)	リング コネクタ(ニップル)	2	
	43456 00700		Bolt	ボルト	2	
	43590 00600		Gasket	ガスケット	4	
76	43570 06400		Bracket	ブラケット	1	
77	37170 18100		Joint	ジョイント	1	
78	02201 08020		Flange bolt	フランジ 付ボルト	4	
79	35483 08300		Stop valve	ストップバルブ	1	
80	37170 12700		Joint	ジョイント	3	
81	03731 21003		Elbow	エルボ	1	
82	03620 41003		Plug	プラグ	2	
83	03600 09180		Hose	ホース	1	
84	03600 09052		Hose	ホース	1	
85	03600 09030		Hose	ホース	1	
86	03600 08042		Hose	ホース	1	
	03511 10017		Hose clip	ホース クリップ	2	
87	03570 08063		Hose	ホース	1	
	03511 40016		Hose clip	ホース クリップ	2	
88	03600 09235		Hose	ホース	1	
89	03600 09185		Hose	ホース	1	
90	03511 40020		Hose clip	ホース クリップ	10	
91	03424 80010		Clip	クリップ	1	
	02248 06016		Bolt,w/w	ワッシャ付ボルト	1	

39 - 00 NAME PLATE



30

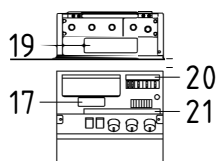
29



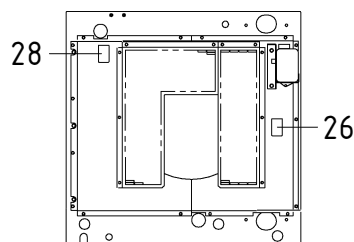
15



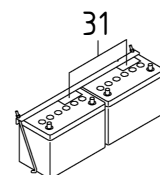
32



OUTPUT TERMINAL



FAN SHROUD



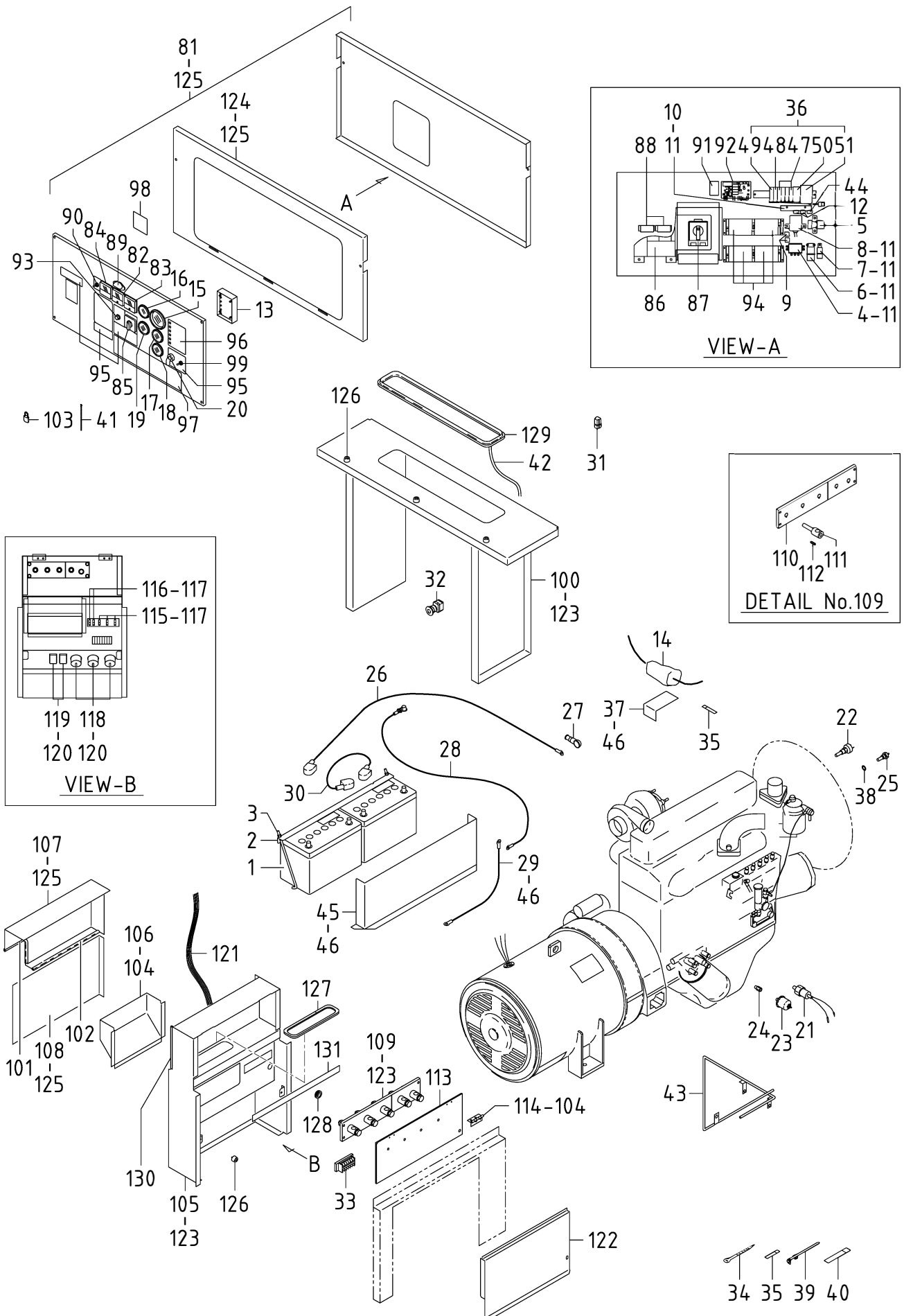
BATTERY

39 - 00 NAME PLATE

見出番号 Ref.NO.	部品番号 Part NO.	互換性 Inter- change ability	部 品 名 称 Part Name	数量 Q'ty	変 更 C/H	備 考 Remarks
	39 - 00		ACCESSORY GROUP			アクセサリ グループ
	39600 51824		Instruction book			取扱説明書
	39600 81922	B	Instruction book		M109	取扱説明書
	39615 01400		Instruction book			取扱説明書(Eng.)
	39616 00600		Parts catalog			パーツカタログ(Eng.)
1	39170 02000		Mark (AIRMAN)	1		マーク
2	39103 46801		Plate(SER.NO.)	1		プレート
	03260 03010		Blind rivet	4		リベット
3	39178 62320		Plate(SDG100)	2		プレート
4	39178 62420		Plate(SDG100)	1		プレート
5	39178 55320	C	Plate(AIRMAN)	2	M133	プレート
6	39178 55420	C	Plate(AIRMAN)	1	M133	プレート
7	39178 40520		Plate(MMD EQUIPMENT)	3		プレート
8	39178 54720		Plate(Power Pro)	2		プレート
9	39178 54820		Plate(Power Pro)	1		プレート
10	39178 53620		Plate(QUIETECH)	2		プレート
11	39178 43110		Plate(california)	1		プレート
12	39178 47610		Plate(emergency sw.)	1		プレート
13	39176 88300		Plate(output)	1		プレート
14	39176 62400		Plate	1		プレート
			(danger,high voltage)			
15	39173 02000		Plate,complete	1		Const.No.16 & 17
16	39176 85800	Z	Plate(terminal in)	1		プレート(1セット)
17	39176 85900	Z	Plate(terminal in)	1		プレート
18	39176 62900		Plate	1		プレート
			(warning,electric shock)			
19	39152 23401		Plate(wiring diagram)	1		プレート
20	39178 87210		Plate(breaker)	1		プレート
21	39178 50620		Plate(socket)	1		プレート
22	39178 00310		Plate(LLC)	1		プレート
23	39178 72500		Plate(deasel fuel)	1		プレート
24	39176 35600		Plate(No fire)	1		プレート
25	39176 73300		Plate	1		プレート
			(warning,exhaust gases)			
26	39176 73500		Plate	1		プレート
			(warning,cooling fan)			
27	39176 73800		Plate(warning,pulley)	1		プレート
28	39176 69500		Plate	1		プレート
			(caution,high temp.)			
29	39176 69600		Plate	1		プレート
			(caution,radiator cap)			
30	39176 69300		Plate(lift position)	1		プレート
31	39176 50000		Plate(warning,battery)	2		プレート
32	39173 02100		Plate,complete	1		Const.No.33 ~ 35
33	39189 17100	Z	Plate(fuel drain)	1		プレート(1セット)
34	39189 17200	Z	Plate(radiator drain)	1		プレート

39 - 00 NAME PLATE

見出番号 Ref.NO.	部品番号 Part NO.	互换性 Inter- change ability	部 品 名 称 Part Name		数量 Q'ty	变更 C/H	備 考 Remarks
35	39189 17300	Z	Plate(eng.oil drain)	プレート	1		
36	39178 60620		Plate(fuel port)	プレート	1		
37	39178 57420		Plate(DELTA DEMAND)	プレート	2		
37 -1	39178 80820	A	Plate	プレート	2	M106	



44 - 00 ELECTRIC

見出番号 Ref.NO.	部品番号 Part NO.	互換性 Inter- change ability	部 品 名 称 Part Name	数量 Q'ty	変 更 C/H	備 考 Remarks
	44 - 00		ELECTRIC GROUP			エレクトリック グループ
1	44210 06700		Battery	2		(90D31R-MF)
2	44220 16600		Cover	1		
3	44243 01400		Holder	2		
	02915 00006		Hexagon flange nut	2		
4	44335 01100		Magnetic switch	1		(charge)
5	44324 04800		Safety relay	1		
			(ISUZU 182553 0390)			
	02248 08016		Bolt,w/w	2		
6	44346 11300		Relay	1		(glow)
			(ISUZU 894258 0140)			
7	44346 07500		Relay	1		(motor stopper)
			(ISUZU 582550 0300)			
8	44327 08400		Time relay	1		(QOS timer)
			(ISUZU 897046 2820)			
9	46921 04300		Silicon rectifier	2		
	02345 63020		Screw	2		
	03115 02003		Spring washer	2		
	03116 12003		Plain washer	2		
10	44250 14710		Bracket	1		
11	02248 06016		Bolt,w/w	8		
12	44470 01600		Fuse box	2		
	46934 03200		Fuse(10A)	2		
13	46870 30801		Controller	1		(Emergency)
14	44358 00600		Engine stopper	1		
15	36146 06200		Tachometer	1		(w.Hour meter)
16	36158 00601		Gauge,fuel	1		
17	36143 03800		Gauge,oil press.	1		
18	36145 06700		Thermometer,water	1		
19	46154 14701		Ammeter	1		
	44314 03900	C	Blub	1	M99	
19 -1	46154 15500	B	Ammeter	1	M99	
20	44322 07200		Starter switch	1		(ISUZU 897044 4180)
	52739 00600		Key	2		
21	44328 06700		Pressure switch	1		
22	44334 14700		Thermo switch	1		
23	44365 00201		Oil pressure sender	1		
23 -1	44365 00300	B	Oil pressure sender	1	M99	
24	37189 07800		Bushing	1		
25	44364 00100		Thermo sensor	1		(water temp.)
26	07885 32090		Cable	1		(batt. ~ starter)
	44463 13500		Tube	1		(protector)
	44462 05500		Insulator	1		(red)
27	44462 00800		Insulator	1		
28	07888 52050		Cable	1		(batt. ~ Eng.earth)
	02248 12030		Bolt,w/w	1		
	44462 05600		Insulator	1		(black)
29	05068 23050		Cable	1		(earth)
30	07885 34040		Cable	1		(batt.(+) ~ batt.(-))
	44462 05500		Insulator	1		(red)
	44462 05600		Insulator	1		(black)
31	46921 02300		Silicon rectifier	1		
32	44336 03001		Button switch	1		

44 - 00 ELECTRIC

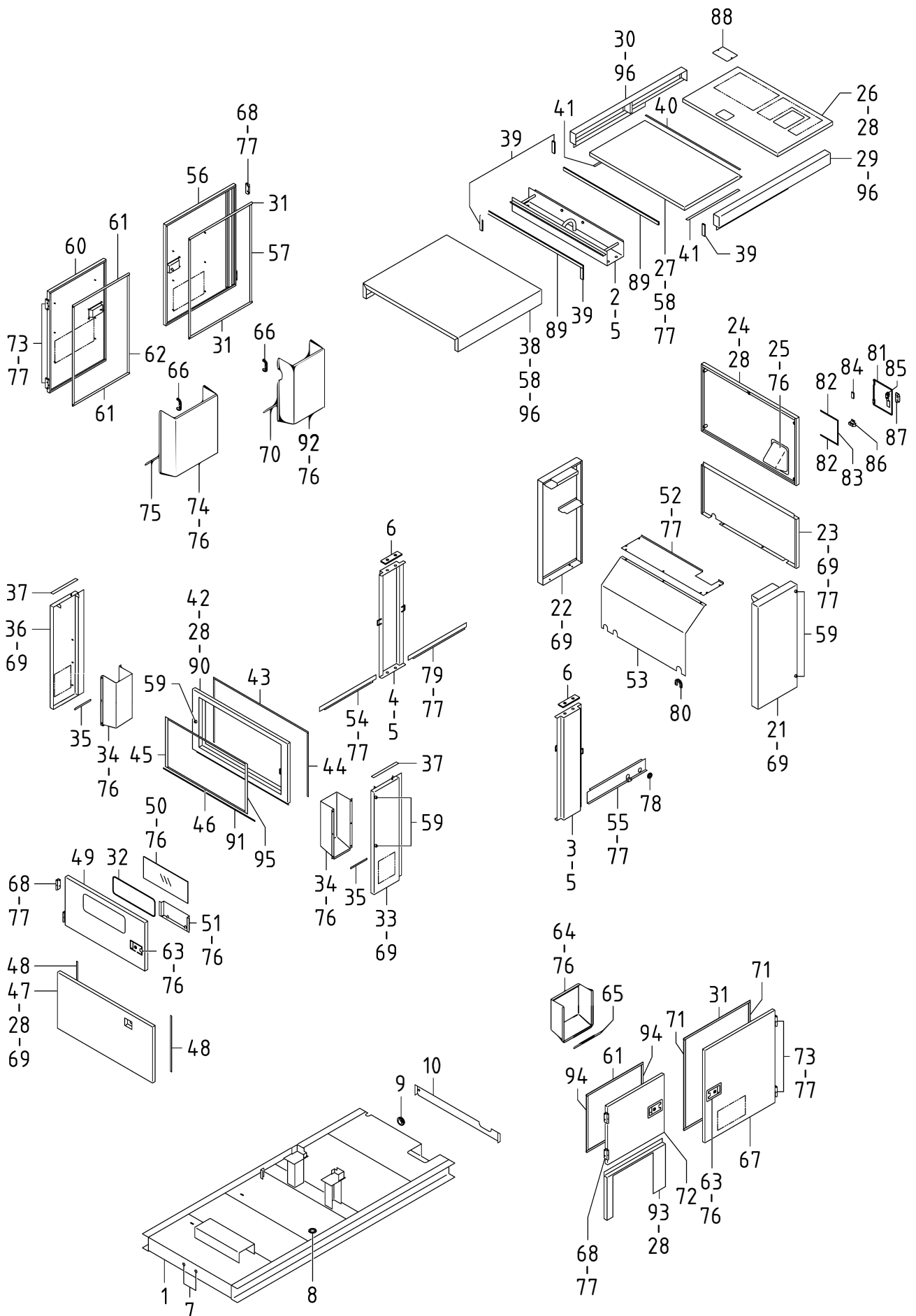
見出番号 Ref.NO.	部品番号 Part NO.	互換性 Inter- change ability	部 品 名 称 Part Name	数量 Q'ty	変 更 C/H	備 考 Remarks
33	44311 65600		Terminal plate	ターミナルプレート	1	
	02345 24020		Screw	スクリュー	2	
	03115 03004		Spring washer	スプリングワッシャー	2	
	03116 18004		Plain washer	プレーンワッシャー	2	
34	03425 00001		Clip	クリップ	16	
35	03424 80101		Clip	クリップ	1	
36	46760 29810		Control panel	自動始動ユニット	1	Const.No.47~51
	02345 65016		Screw	スクリュー	2	
	03115 02005		Spring washer	スプリングワッシャー	2	
	03116 12005		Plain washer	プレーンワッシャー	2	
37	44250 17810		Bracket	ブラケット	1	
38	* * *		Gasket	ガスケット	1	(ISUZU 909571 4160)
39	37181 03600		Clip	クリップ	1	
40	03424 80010		Clip	クリップ	1	
41	52660 04700		Hook	フック	1	
	03260 03010		Blind rivet	リベット	1	
42	44490 27030		Wiring harness	ワイヤーハネス	1	
42 -1	44490 38930	B	Wiring harness	ワイヤーハネス	1	M99
	02248 06016		Bolt,w/w	ワッシャー付ボルト	1	(earth)
43	44290 37600		Guide	ガイド	1	
	02201 10020		Flange bolt	フランジ付ボルト	2	
	02248 12030		Bolt,w/w	ワッシャー付ボルト	1	
44	44470 01700		Fuse box	ヒューズボックス	1	
	46934 03300		Fuse (20A)	ヒューズ	1	
45	44230 03400		Plate	プレート	1	
46	02201 08020		Flange bolt	フランジ付ボルト	8	
47	46177 08600		Relay	リレー	4	
48	46177 08700		Relay	リレー	1	
49	46177 08500		Relay	リレー	1	
50	46872 01300		Dc power supply	直流変換器	1	
	46948 00900		Surge absorber	サージアブソーバ	1	
51	46879 28900		Controller complete	シーケンサ	1	
46 - 00			ELECTRIC GROUP	エレクトリックグループ		
81	46900 76200		Switch board ass'y	制御盤	1	Const.No.82~99
81 -1	46900 82402	B	Switch board ass'y	制御盤	1	M109 Const.No.82~99
	52640 02800	D	Bolt	ボルト	2	M109 (for cover)
	02138 06030	D	Bolt	ボルト	2	M109 (for cover)
	02915 00006	D	Hexagon flange nut	フランジ付ナット	2	M109 (for cover)
	45214 01400	D	Washer	ワッシャー	2	M109 (for cover)
82	46153 03100		Voltmeter(AC)	交流電圧計	1	
83	46154 13700		Ammeter (AC)	交流電流計	1	
84	46911 01200		Frequency meter	周波数計	1	
85	46913 01400		Transfer device	電流計切替器	1	
86	46120 17600		Circuit breaker	三相遮断器	1	
87	46917 02100		Change device, voltage	電圧切替スイッチ	1	
87 -1	46917 03200	B	Change device, voltage	電圧切替スイッチ	1	M109

44 - 00 ELECTRIC

見出番号 Ref.NO.	部品番号 Part NO.	互換性 Inter- change ability	部 品 名 称 Part Name	数量 Q'ty	変 更 C/H	備 考 Remarks
88	46923 03700		Current transformer	変流器(電流計用)	2	
89	46929 00600		Illuminator	照明灯	1	
	46939 00900		Bulb	電球	1	
90	46167 02400		Select switch	ライトスイッチ	1	
91	46928 01200		Thermal relay	サーマルリレー	1	
91 -1	46928 01500	B	Thermal relay	サーマルリレー	1	M140
	46921 02500		Silicon rectifier	ダイオード	1	
92	46950 02400		A.V.R ass'y	自動電圧調整器	1	
92 -1	46950 02600	A	A.V.R ass'y	自動電圧調整器	1	M87
93	46918 01400		Controller	電圧設定器	1	
	46991 00100		Knob	ノブ	1	
94	44311 07600		Terminal plate	端子台	4	
	46311 02400		Plate	短絡プレート	1	
95	39178 50820		Plate(caution,switch)	プレート	1	
96	39178 50920		Plate(warning,electric)	プレート	1	
97	39153 61300		Plate(notice)	プレート	1	
98	39178 38220		Plate(caution,AVR)	プレート	1	
99	46167 02500		Select switch	切替スイッチ	1	
100	46450 81200		Bracket	ブラケット	1	
101	03407 66713		Seal rubber	シールラバー	2	
102	03407 66712		Seal rubber	シールラバー	1	
103	52723 00100		Lock ass'y	ロック	1	(w. key)
104	02401 26016		Screw	スクリュー	12	
105	46470 70600		Box	ボックス	1	
106	46480 40500		Cover	カバー	1	
107	44260 29800		Cover	カバー	1	
108	44260 29900		Cover	カバー	1	
109	44311 56101		Terminal plate	三相出力端子板	1	Const.No. 110 ~ 112
110	46305 07600		Plate	端子板	1	
110 -1	46305 09100	B	Plate	端子板	1	M147
111	46312 04300		Bolt	ボルト	5	
111 -1	46312 05100	B	Bolt	ボルト	5	M147
	35208 04500		Bolt	ボルト	5	
	02912 03014		Nut	ナット	10	
	03115 02014		Spring washer	スプリングワッシャー	15	
	03116 14014		Plain washer	プレーンワッシャー	20	
112	03317 03014		Spring pin	スプリングピン	5	
112 -1	03316 03016	B	Pin	ピン	10	M147
113	52416 25100		Window glass	ウインドガラス	1	
	52640 02400		Bolt	ボルト	1	
	45214 01400		Washer	ワッシャー	1	
114	52480 13300		Hinge	ヒンジ	2	
	02915 00006		Hexagon flange nut	フランジ付ナット	8	
115	46120 26900		Circuit breaker	電源遮断器	3	
116	46120 26800		Circuit breaker	電源遮断器	2	
117	02345 23008		Screw	スクリュー	16	
	03115 03003		Spring washer	スプリングワッシャー	16	
	03116 18003		Plain washer	プレーンワッシャー	16	
118	44312 02800		Socket	ソケット	3	
119	44312 02900		Socket	ソケット	2	

44 - 00 ELECTRIC

見出番号 Ref.NO.	部品番号 Part NO.	互換性 Inter- change ability	部 品 名 称 Part Name	数量 Q'ty	変 更 C/H	備 考 Remarks
120	02345 24020		Screw	10		
	02912 09004		Nut	10		
	03115 03004		Spring washer	10		
	03116 18004		Plain washer	20		
121	44550 18400		Cable kit	1		
122	52400 57910		Side cover	1		
	02138 08030		Bolt,w/w	2		(side)
	GH245 00600		Washer	8		(side)
	02912 08008		Nut	2		(side)
	03116 12008		Plain washer	4		(side)
	52640 02800		Bolt	1		(front)
	02136 06025		Bolt	1		(front)
	02914 60006		Locking nut	1		(front)
	03116 15006		Plain washer	1		(front)
123	02201 08020		Flange bolt	13		
124	36120 09400		Plate	1		
125	02201 06016		Flange bolt	18		
126	31131 04100		Rubber, vibration isolator	4		
127	03407 66701		Seal rubber	1		
128	03403 00252		Grommet	1		
129	03407 64777		Seal rubber	1		
130	03407 66714		Seal rubber	1		
131	03407 67031		Seal rubber	1		



51 - 00 FRAME & BONNET

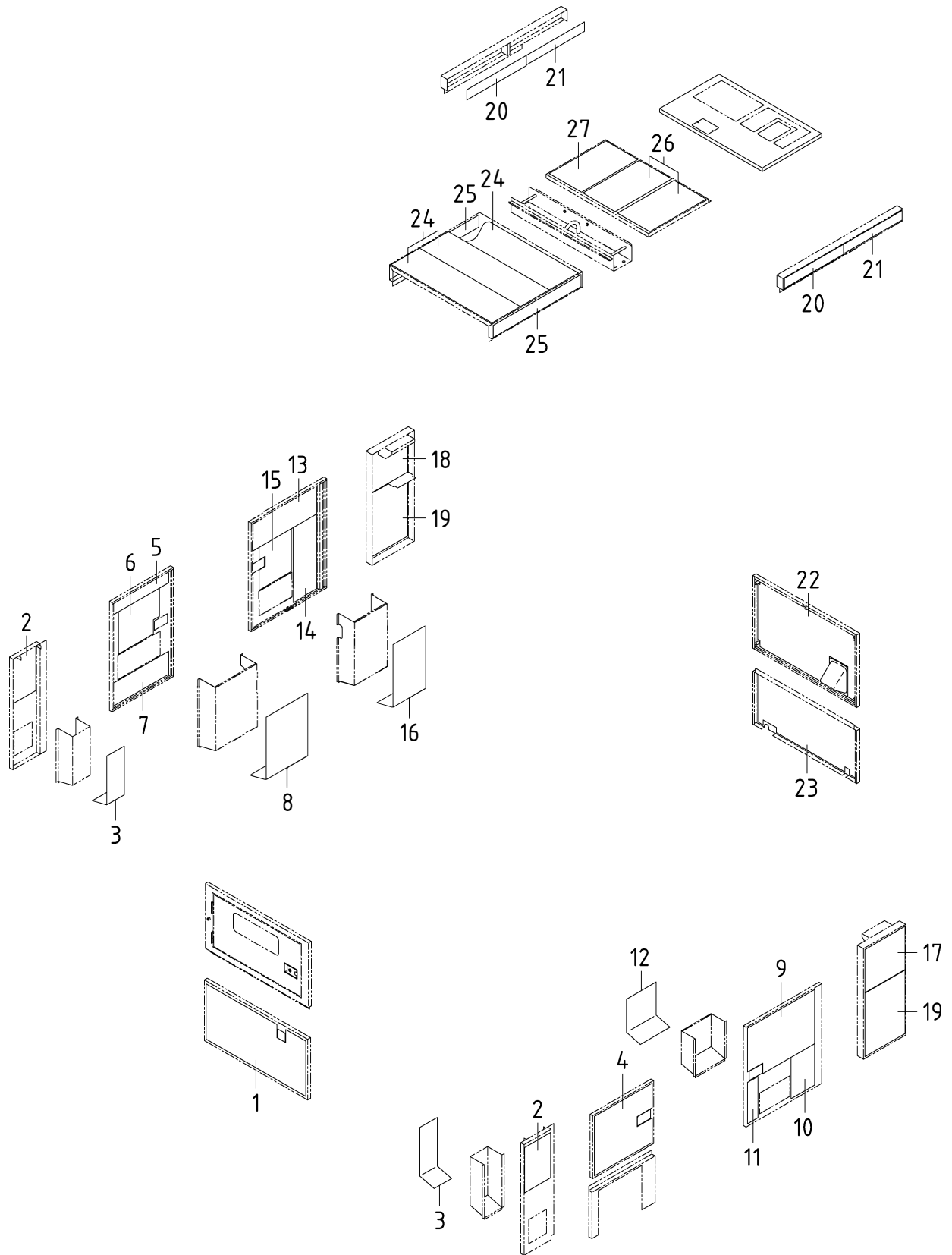
見出番号 Ref.NO.	部品番号 Part NO.	互換性 Inter- change ability	部 品 名 称 Part Name	数量 Q'ty	変 更 C/H	備 考 Remarks
51 - 00 FRAME GROUP フレームグループ						
1	51100 83030		Frame	フレーム	1	
2	51500 37100		Bracket	ブラケット	1	
3	51500 36901		Bracket	ブラケット	1	
4	51500 37001		Bracket	ブラケット	1	
5	02138 20055		Bolt	ボルト	8	
	03115 06020		Spring washer	スプリング ワッシャ	8	
	03116 15020		Plain washer	プレーン ワッシャ	8	
6	52728 05910		Cushion rubber	クッション ラバー	2	
7	03403 10017		Grommet	グロメット	4	
8	03403 00512		Grommet	グロメット	1	
9	03402 00458		Eyelet ring	アイレット リング	1	
10	52350 05520		Cover	カバー	1	
	02201 08020		Flange bolt	フランジ 付ボルト	4	
52 - 00 BONNET GROUP ボンネットグループ						
21	52100 32120		Cover	カバー	1	
22	52100 32220		Cover	カバー	1	
23	52830 35400		Cover	カバー	1	
24	52830 35300		Cover	カバー	1	
25	52220 10800		Cover	カバー	1	
26	52300 81610		Top cover	トップ カバー	1	
27	52300 81510		Top cover	トップ カバー	1	
28	02136 08055		Bolt	ボルト	17	
	03115 06008		Spring washer	スプリング ワッシャ	17	
	03116 15008		Plain washer	プレーン ワッシャ	17	
28 -1	02136 08055	Q	Bolt	ボルト	16	M 1
	03115 06008	Q	Spring washer	スプリング ワッシャ	16	M 1
	03116 15008	Q	Plain washer	プレーン ワッシャ	16	M 1
29	52550 11210		Side cover	サイド カバー	1	
30	52550 11310		Side cover	サイド カバー	1	
31	03407 66321		Seal rubber	シール ラバー	4	
32	03407 67605		Seal rubber	シール ラバー	2	
33	52100 31920		Cover	カバー	1	
34	52370 40500		Duct	ダクト	2	
35	03407 66852		Seal rubber	シール ラバー	2	
36	52100 32020		Cover	カバー	1	
37	52728 10910		Cushion rubber	クッション ラバー	2	
38	52300 81711		Top cover	トップ カバー	1	
39	52728 06810		Cushion rubber	クッション ラバー	4	
40	03407 66864		Seal rubber	シール ラバー	1	
41	03407 67418		Seal rubber	シール ラバー	2	
42	52100 32321		Cover	カバー	1	
43	03407 66860		Seal rubber	シール ラバー	1	
44	03407 66816		Seal rubber	シール ラバー	2	
45	03407 64608		Seal rubber	シール ラバー	1	
46	03407 66850		Seal rubber	シール ラバー	2	
47	52230 41700		Cover	カバー	1	
48	03407 66831		Seal rubber	シール ラバー	2	
49	52450 70220		Door	ドア	1	
50	52416 24400		Window glass	ウインド グラス	1	

51 - 00 FRAME & BONNET

見出番号 Ref.NO.	部品番号 Part NO.	互換性 Inter- change ability	部 品 名 称 Part Name	数量 Q'ty	変 更 C/H	備 考 Remarks
51	39200 04302		Tool box	ツールボックス	1	
52	52220 13100		Cover	カバー	1	
53	52220 13000		Cover	カバー	1	
	02201 06016	C	Flange bolt	フランジ付ボルト	6	M 1
	02201 08020	D	Flange bolt	フランジ付ボルト	6	M 1
54	52160 17600		Bracket	ブラケット	1	
55	52160 17400		Bracket	ブラケット	1	
56	52450 69920		Door	ドア	1	
57	03407 66329		Seal rubber	シールラバー	2	
58	02136 08055		Bolt	ボルト	8	
	52744 00900		Washer	ワッシャ	10	
	03116 35008		Plain washer	プレーンワッシャ	10	
59	31131 04100		Rubber, vibration isolator	ゴム	9	
60	52450 70020		Door	ドア	1	
61	03407 66306		Seal rubber	シールラバー	4	
62	03407 66329		Seal rubber	シールラバー	2	
63	52710 03601		Latch ass'y	ラッチ	5	Incl. key
	52739 03700		Key	キー	5	
64	52370 51900		Duct	ダクト	1	
65	03407 66839		Seal rubber	シールラバー	1	
66	03407 67213		Seal rubber	シールラバー	2	
67	52450 69820		Door	ドア	1	
68	52480 12500		Hinge	ヒンジ	6	
69	02201 08030		Flange bolt	フランジ付ボルト	14	
70	03407 66867		Seal rubber	シールラバー	1	
71	03407 66334		Seal rubber	シールラバー	2	
72	52450 69720		Door	ドア	1	
73	52480 12600		Hinge	ヒンジ	4	
74	52370 51800		Duct	ダクト	1	
75	03407 66842		Seal rubber	シールラバー	1	
76	02915 00006		Hexagon flange nut	フランジ付ナット	65	
77	02201 08020		Flange bolt	フランジ付ボルト	75	
78	03403 00392		Grommet	グロメット	1	
79	52160 17500		Bracket	ブラケット	1	
80	03407 67214		Seal rubber	シールラバー	1	
81	52400 57611		Side cover	サイドカバー	1	
82	03407 64216		Cushion rubber	クッションラバー	2	
83	03407 64227		Cushion rubber	クッションラバー	1	
84	52312 03300		Hinge	ヒンジ	2	
	02305 64006		Screw	スクリュー	8	(side cover side)
	02305 64012		Screw	スクリュー	8	(front cover side)
85	52723 00900		Lock	ロック	1	
86	52710 00700		Latch ass'y	ラッチ	1	
	02345 64010		Screw	スクリュー	2	
	03115 02004		Spring washer	スプリングワッシャ	2	
	03116 12004		Plain washer	プレーンワッシャ	2	
87	52730 16400		Handle	ハンドル	1	
88	52350 89010		Cover	カバー	1	
	02246 08025		Bolt	ボルト	2	

51 - 00 FRAME & BONNET

見出番号 Ref.NO.	部品番号 Part NO.	互換性 Inter- change ability	部 品 名 称 Part Name	数量 Q'ty	変 更 C/H	備 考 Remarks
89	52728 06910		Cushion rubber	クッション ラバ -	2	
90	02201 06016		Flange bolt	フランジ 付ボルト	2	
91	03407 68114		Seal rubber	シール ラバ -	1	
92	52370 51700		Duct	ダクト	1	
93	52160 17300		Bracket	ブラケット	1	
	02401 26020		Screw	スクリュー	2	
	02401 46020		Screw	スクリュー	4	
94	03407 66302		Seal rubber	シール ラバ -	2	
95	03407 67036		Seal rubber	シール ラバ -	1	
96	02401 28020		Screw	スクリュー	8	



52 - 00 LINING

見出番号 Ref.NO.	部品番号 Part NO.	互換性 Inter- change ability	部 品 名 称 Part Name	数量 Q'ty	変 更 C/H	備 考 Remarks
	52900 58710		URETHANE FOAM KIT ウレタン フォーム キット			
1	52931 51320		Lining ライニング	1		
2	52959 19750		Lining ライニング	2		
3	52959 87540		Lining ライニング	2		
4	52989 11900		Lining ライニング	1		
5	52988 20600		Lining ライニング	1		
6	52989 12000		Lining ライニング	1		
7	52988 20700		Lining ライニング	1		
8	52988 20800		Lining ライニング	1		
9	52989 12100		Lining ライニング	1		
10	52988 20900		Lining ライニング	1		
11	52988 21000		Lining ライニング	1		
12	52988 21100		Lining ライニング	1		
13	52988 21200		Lining ライニング	1		
14	52988 21300		Lining ライニング	1		
15	52989 12200		Lining ライニング	1		
16	52988 21400		Lining ライニング	1		
17	52939 99930		Lining ライニング	1		
18	52939 00140		Lining ライニング	1		
19	52959 05950		Lining ライニング	2		
20	52959 19850		Lining ライニング	2		
21	52919 97520		Lining ライニング	2		
22	52939 00240		Lining ライニング	1		
23	52931 51420		Lining ライニング	1		
24	52959 19950		Lining ライニング	3		
25	52959 20050		Lining ライニング	2		
26	52959 20150		Lining ライニング	2		
27	52926 20400		Lining ライニング	1		

I N D E X

PART NO.	PAGE	REF. NO.	PART NO.	PAGE	REF. NO.	PART NO.	PAGE	REF. NO.			
02108	10025	20 - 2	25	02345	24020	44 - 5	120	03116	12008	44 - 5	122
02135	10050	20 - 2	1-1	02345	63020	44 - 2	9	03116	12010	20 - 2	25
02136	06025	44 - 5	122	02345	64010	51 - 3	86	03116	14014	44 - 4	111-1
02136	08055	51 - 2	28	02345	65012	38 - 2	71	03116	15006	44 - 5	122
02136	08055	51 - 2	28-1	02345	65016	44 - 3	36	03116	15008	51 - 2	28
02136	08055	51 - 3	58	02401	26016	44 - 4	104	03116	15008	51 - 2	28-1
02138	06016	20 - 2	4	02401	26020	51 - 4	93	03116	15020	51 - 2	5
02138	06025	20 - 2	4	02401	28020	51 - 4	96	03116	18003	44 - 4	117
02138	06030	38 - 3	73	02401	46020	51 - 4	93	03116	18004	44 - 3	33
02138	06030	44 - 3	81-1	02911	08010	20 - 2	25	03116	18004	44 - 5	120
02138	06050	20 - 2	9-1	02912	03014	44 - 4	111-1	03116	35008	51 - 3	58
02138	08030	44 - 5	122	02912	08006	20 - 2	4	03260	03010	39 - 2	2
02138	20055	51 - 2	5	02912	08006	20 - 2	13	03260	03010	44 - 3	41
02201	06016	20 - 3	80	02912	08008	44 - 5	122	03316	03016	44 - 4	112-1
02201	06016	38 - 2	19	02912	09004	44 - 5	120	03317	03014	44 - 4	112
02201	06016	44 - 5	125	02914	60006	44 - 5	122	03402	00458	51 - 2	9
02201	06016	51 - 3	53	02915	00006	20 - 3	82	03403	00252	44 - 5	128
02201	06016	51 - 4	90	02915	00006	38 - 2	15	03403	00303	38 - 2	10
02201	08012	38 - 2	1	02915	00006	38 - 3	72	03403	00392	51 - 3	78
02201	08020	20 - 3	56	02915	00006	44 - 2	3	03403	00512	38 - 2	11
02201	08020	20 - 4	101	02915	00006	44 - 3	81-1	03403	00512	51 - 2	8
02201	08020	20 - 4	105	02915	00006	44 - 4	114	03403	10017	51 - 2	7
02201	08020	38 - 2	27	02915	00006	51 - 3	76	03407	16020	20 - 3	73
02201	08020	38 - 2	66	02915	00008	20 - 3	57	03407	64216	51 - 3	82
02201	08020	38 - 3	74	02915	00008	20 - 4	106	03407	64227	51 - 3	83
02201	08020	38 - 3	78	02915	00008	38 - 2	66	03407	64608	51 - 2	45
02201	08020	44 - 3	46	02915	00010	20 - 3	47	03407	64777	44 - 5	129
02201	08020	44 - 5	123	02915	00012	20 - 2	21	03407	66302	51 - 4	94
02201	08020	51 - 2	10	02915	01008	20 - 4	102	03407	66306	51 - 3	61
02201	08020	51 - 3	53	03115	02003	44 - 2	9	03407	66321	51 - 2	31
02201	08020	51 - 3	77	03115	02004	51 - 3	86	03407	66329	51 - 3	57
02201	08030	20 - 3	57	03115	02005	44 - 3	36	03407	66329	51 - 3	62
02201	08030	51 - 3	69	03115	02006	20 - 2	4	03407	66334	51 - 3	71
02201	08040	38 - 2	66	03115	02006	20 - 2	9-1	03407	66701	44 - 5	127
02201	10020	20 - 3	52	03115	02006	38 - 3	73	03407	66712	44 - 4	102
02201	10020	44 - 3	43	03115	02010	20 - 2	1-1	03407	66713	44 - 4	101
02238	10025	20 - 2	11	03115	02010	20 - 2	25	03407	66714	44 - 5	130
02246	08025	51 - 3	88	03115	02014	44 - 4	111-1	03407	66816	51 - 2	44
02248	06016	38 - 3	91	03115	03003	44 - 4	117	03407	66831	51 - 2	48
02248	06016	44 - 2	11	03115	03004	44 - 3	33	03407	66839	51 - 3	65
02248	06016	44 - 3	42-1	03115	03004	44 - 5	120	03407	66842	51 - 3	75
02248	06020	20 - 2	3	03115	06008	51 - 2	28	03407	66850	51 - 2	46
02248	08016	44 - 2	5	03115	06008	51 - 2	28-1	03407	66852	51 - 2	35
02248	10030	20 - 2	1-1	03115	06020	51 - 2	5	03407	66860	51 - 2	43
02248	12030	44 - 2	28	03116	12003	44 - 2	9	03407	66864	38 - 2	9
02248	12030	44 - 3	43	03116	12004	51 - 3	86	03407	66864	51 - 2	40
02305	64006	51 - 3	84	03116	12005	44 - 3	36	03407	66867	51 - 3	70
02305	64012	51 - 3	84	03116	12006	20 - 2	4	03407	67031	44 - 5	131
02345	23008	44 - 4	117	03116	12006	20 - 2	9-1	03407	67036	51 - 4	95
02345	24020	44 - 3	33	03116	12006	38 - 3	73	03407	67213	51 - 3	66

I N D E X

PART NO.	PAGE	REF. NO.	PART NO.	PAGE	REF. NO.	PART NO.	PAGE	REF. NO.
03407 67214	51 - 3	80	25200 10700	20 - 2	8-1	38510 40400	20 - 3	81
03407 67313	38 - 2	7	25310 08300	20 - 2	11	38524 64300	38 - 2	2
03407 67418	51 - 2	41	25360 06300	20 - 2	12	38524 64400	38 - 2	3
03407 67533	38 - 2	8	25641 01200	20 - 2	4	38590 00300	38 - 2	20
03407 67605	51 - 2	32	25650 00400	20 - 2	3	38594 04400	38 - 2	5
03407 68114	51 - 4	91	25700 07100	20 - 2	9	38594 05000	38 - 2	23
03424 80010	38 - 3	91	25700 07400	20 - 2	9-1	38860 27000	38 - 2	22
03424 80010	44 - 3	40	31110 61800	20 - 2	23	38920 01600	20 - 3	51
03424 80101	44 - 3	35	31110 61900	20 - 2	24	39103 46801	39 - 2	2
03424 82006	38 - 3	72	31120 03500	20 - 2	22	39152 23401	39 - 2	19
03425 00001	44 - 3	34	31130 09600	20 - 2	21	39153 61300	44 - 4	97
03511 10017	38 - 3	86	31131 04100	44 - 5	126	39170 02000	39 - 2	1
03511 20035	20 - 3	76	31131 04100	51 - 3	59	39173 02000	39 - 2	15
03511 20040	20 - 3	83	32100 39600	20 - 3	41	39173 02100	39 - 2	32
03511 20070	38 - 2	4	32100 41900	20 - 3	41-1	39176 35600	39 - 2	24
03511 20080	20 - 3	58	32142 09300	20 - 3	43	39176 50000	39 - 2	31
03511 20090	20 - 3	50	32143 12800	20 - 3	42	39176 62400	39 - 2	14
03511 20120	20 - 3	49	32147 02500	20 - 3	45	39176 62900	39 - 2	18
03511 30245	38 - 2	21	32148 03000	20 - 3	46	39176 69300	39 - 2	30
03511 40016	38 - 2	24	32151 01400	20 - 3	44	39176 69500	39 - 2	28
03511 40016	38 - 3	87	32240 34900	20 - 3	47	39176 69600	39 - 2	29
03511 40020	38 - 3	90	32320 65700	20 - 3	56	39176 73300	39 - 2	25
03570 08063	38 - 3	87	32320 65800	20 - 3	57	39176 73500	39 - 2	26
03580 19072	20 - 3	75	32331 61800	20 - 3	48	39176 73800	39 - 2	27
03600 08042	38 - 3	86	32331 67400	20 - 3	53	39176 85800	39 - 2	16
03600 09030	38 - 3	85	32331 67500	20 - 3	54	39176 85900	39 - 2	17
03600 09052	38 - 3	84	32332 08101	20 - 3	55	39176 88300	39 - 2	13
03600 09180	38 - 3	83	35208 04500	44 - 4	111-1	39178 00310	39 - 2	22
03600 09185	38 - 3	89	35483 08300	38 - 3	79	39178 38220	44 - 4	98
03600 09235	38 - 3	88	36120 09400	44 - 5	124	39178 40520	39 - 2	7
03620 41003	38 - 3	82	36143 03800	44 - 2	17	39178 43110	39 - 2	11
03620 41006	20 - 3	79	36145 06700	44 - 2	18	39178 47610	39 - 2	12
03620 41006	38 - 2	64	36146 06200	44 - 2	15	39178 50620	39 - 2	21
03620 41008	38 - 2	65	36158 00601	44 - 2	16	39178 50820	44 - 4	95
03731 21003	38 - 3	81	36159 02501	38 - 2	71	39178 50920	44 - 4	96
03731 44006	38 - 2	63	37170 12700	38 - 3	80	39178 53620	39 - 2	10
03735 13006	20 - 3	77	37170 14200	20 - 3	78	39178 54720	39 - 2	8
03735 13006	38 - 2	62	37170 18100	38 - 3	77	39178 54820	39 - 2	9
03830 06005	20 - 3	82	37181 03600	38 - 2	25	39178 55320	39 - 2	5
03830 08025	20 - 4	106	37181 03600	44 - 3	39	39178 55420	39 - 2	6
05068 23050	44 - 2	29	37189 07800	44 - 2	24	39178 57420	39 - 3	37
07885 32090	44 - 2	26	37438 07400	20 - 3	71-1	39178 60620	39 - 3	36
07885 34040	44 - 2	30	38100 41001	38 - 2	1	39178 62320	39 - 2	3
07888 52050	44 - 2	28	38410 05800	38 - 2	1	39178 62420	39 - 2	4
20003 58500	20 - 2	1	38440 94100	38 - 2	13	39178 72500	39 - 2	23
20003 59800	20 - 2	1-1	38440 94200	38 - 2	14	39178 80820	39 - 3	37-1
21472 00100	20 - 2	7	38450 70500	38 - 2	17	39178 87210	39 - 2	20
25100 08600	20 - 2	2	38450 70600	38 - 2	18	39189 17100	39 - 2	33
25100 08900	20 - 2	2-1	38465 13200	38 - 2	67	39189 17200	39 - 2	34
25200 10300	20 - 2	8	38469 01400	38 - 2	1	39189 17300	39 - 3	35

I N D E X

PART NO.	PAGE	REF. NO.	PART NO.	PAGE	REF. NO.	PART NO.	PAGE	REF. NO.
39200 04302	51 - 3	51	44462 00800	44 - 2	27	46928 01200	44 - 4	91
42100 76900	20 - 4	101	44462 05500	44 - 2	26	46928 01500	44 - 4	91-1
42230 13700	20 - 4	104	44462 05500	44 - 2	30	46929 00600	44 - 4	89
42240 24700	20 - 4	105	44462 05600	44 - 2	28	46934 03200	44 - 2	12
42310 86101	20 - 4	102	44462 05600	44 - 2	30	46934 03300	44 - 3	44
42323 03700	20 - 4	104	44463 13500	44 - 2	26	46939 00900	44 - 4	89
42324 12900	20 - 4	103	44470 01600	44 - 2	12	46948 00900	44 - 3	50
43100 61800	38 - 2	61	44470 01700	44 - 3	44	46950 02400	44 - 4	92
43100 64700	38 - 2	61-1	44490 27030	44 - 3	42	46950 02600	44 - 4	92-1
43210 01301	38 - 2	68	44490 38930	44 - 3	42-1	46991 00100	44 - 4	93
43220 01300	38 - 2	69	44550 18400	44 - 5	121	51100 83030	51 - 2	1
43310 24300	38 - 2	66	45214 01400	44 - 3	81-1	51500 36901	51 - 2	3
43440 04600	38 - 2	70	45214 01400	44 - 4	113	51500 37001	51 - 2	4
43456 00700	38 - 3	75	46120 17600	44 - 3	86	51500 37100	51 - 2	2
43532 07001	20 - 3	74	46120 26800	44 - 4	116	52100 31920	51 - 2	33
43534 01000	38 - 3	75	46120 26900	44 - 4	115	52100 32020	51 - 2	36
43534 04000	20 - 3	72	46153 03100	44 - 3	82	52100 32120	51 - 2	21
43543 00200	20 - 3	71-1	46154 13700	44 - 3	83	52100 32220	51 - 2	22
43550 02500	38 - 3	74	46154 14701	44 - 2	19	52100 32321	51 - 2	42
43570 06400	38 - 3	76	46154 15500	44 - 2	19-1	52160 11900	20 - 3	80
43590 00600	38 - 3	75	46167 02400	44 - 4	90	52160 17300	51 - 4	93
43650 01100	38 - 3	73	46167 02500	44 - 4	99	52160 17400	51 - 3	55
44210 06700	44 - 2	1	46177 08500	44 - 3	49	52160 17500	51 - 3	79
44220 16600	44 - 2	2	46177 08600	44 - 3	47	52160 17600	51 - 3	54
44230 03400	44 - 3	45	46177 08700	44 - 3	48	52220 10800	51 - 2	25
44243 01400	44 - 2	3	46305 07600	44 - 4	110	52220 13000	51 - 3	53
44250 14710	44 - 2	10	46305 09100	44 - 4	110-1	52220 13100	51 - 3	52
44250 17810	44 - 3	37	46311 02400	44 - 4	94	52230 41700	51 - 2	47
44260 29800	44 - 4	107	46312 04300	44 - 4	111	52300 81510	51 - 2	27
44260 29900	44 - 4	108	46312 05100	44 - 4	111-1	52300 81610	51 - 2	26
44290 37600	44 - 3	43	46450 81200	44 - 4	100	52300 81711	51 - 2	38
44311 07600	44 - 4	94	46470 70600	44 - 4	105	52312 03300	51 - 3	84
44311 56101	44 - 4	109	46480 40500	44 - 4	106	52350 01621	38 - 2	6
44311 65600	44 - 3	33	46760 29810	44 - 3	36	52350 01820	38 - 2	26
44312 02800	44 - 4	118	46870 30801	44 - 2	13	52350 05520	51 - 2	10
44312 02900	44 - 4	119	46872 01300	44 - 3	50	52350 66010	38 - 2	16
44314 03900	44 - 2	19	46879 28900	44 - 3	51	52350 70610	38 - 2	12
44322 07200	44 - 2	20	46900 76200	44 - 3	81	52350 89010	51 - 3	88
44324 04800	44 - 2	5	46900 82402	44 - 3	81-1	52370 40500	51 - 2	34
44327 08400	44 - 2	8	46911 01200	44 - 3	84	52370 51700	51 - 4	92
44328 06700	44 - 2	21	46913 01400	44 - 3	85	52370 51800	51 - 3	74
44334 14700	44 - 2	22	46917 02100	44 - 3	87	52370 51900	51 - 3	64
44335 01100	44 - 2	4	46917 03200	44 - 3	87-1	52400 57611	51 - 3	81
44336 03001	44 - 2	32	46918 01400	44 - 4	93	52400 57910	44 - 5	122
44346 07500	44 - 2	7	46921 02300	44 - 2	31	52416 24400	51 - 2	50
44346 11300	44 - 2	6	46921 02500	44 - 4	91-1	52416 25100	44 - 4	113
44358 00600	44 - 2	14	46921 03501	20 - 2	5	52450 69720	51 - 3	72
44364 00100	44 - 2	25	46921 03601	20 - 2	6	52450 69820	51 - 3	67
44365 00201	44 - 2	23	46921 04300	44 - 2	9	52450 69920	51 - 3	56
44365 00300	44 - 2	23-1	46923 03700	44 - 4	88	52450 70020	51 - 3	60

I N D E X

PART NO.	PAGE	REF. NO.	PART NO.	PAGE	REF. NO.	PART NO.	PAGE	REF. NO.	
52450	70220	51 - 2	49	52989	12100	52 - 2	9		
52480	12500	51 - 3	68	52989	12200	52 - 2	15		
52480	12600	51 - 3	73	GH245	00600	44 - 5	122		
52480	13300	44 - 4	114						
52550	11210	51 - 2	29						
52550	11310	51 - 2	30						
52640	02400	44 - 4	113						
52640	02800	44 - 3	81-1						
52640	02800	44 - 5	122						
52660	04700	44 - 3	41						
52710	00700	51 - 3	86						
52710	03601	51 - 3	63						
52723	00100	44 - 4	103						
52723	00900	51 - 3	85						
52728	05910	51 - 2	6						
52728	06810	51 - 2	39						
52728	06910	51 - 4	89						
52728	10910	51 - 2	37						
52728	95100	20 - 2	10						
52730	16400	51 - 3	87						
52739	00600	44 - 2	20						
52739	03700	51 - 3	63						
52744	00900	51 - 3	58						
52830	35300	51 - 2	24						
52830	35400	51 - 2	23						
52919	97520	52 - 2	21						
52926	20400	52 - 2	27						
52931	51320	52 - 2	1						
52931	51420	52 - 2	23						
52939	00140	52 - 2	18						
52939	00240	52 - 2	22						
52939	99930	52 - 2	17						
52959	05950	52 - 2	19						
52959	19750	52 - 2	2						
52959	19850	52 - 2	20						
52959	19950	52 - 2	24						
52959	20050	52 - 2	25						
52959	20150	52 - 2	26						
52959	87540	52 - 2	3						
52988	20600	52 - 2	5						
52988	20700	52 - 2	7						
52988	20800	52 - 2	8						
52988	20900	52 - 2	10						
52988	21000	52 - 2	11						
52988	21100	52 - 2	12						
52988	21200	52 - 2	13						
52988	21300	52 - 2	14						
52988	21400	52 - 2	16						
52989	11900	52 - 2	4						
52989	12000	52 - 2	6						

2005年 3月 10日 初版

2009年 8月 11日 改訂

発行 **北越工業株式会社**

新潟本社・工場

新潟県燕市下粟生津3074

TEL 0256 - 93 - 5571

FAX 0256 - 94 - 7567

(無断複写・転載を禁ず)

HOKUETSU INDUSTRIES CO., LTD.

8TH FLOOR SHINJUKU SAN-EI BLDG,
22-2 NISHI-SHINJUKU 1-CHOME, SHINJUKU-KU
TOKYO 160-0023 JAPAN
TEL:81-3-3348-7281
FAX:81-3-3348-7289
URL:<http://www.airman.co.jp>

Copyright(C)2008 HOKUETSU INDUSTRIES CO., LTD. All Rights Reserved

0908-13
CAT.NO.39546 55000

AIRMAN

HOKUETSU INDUSTRIES CO., LTD.