

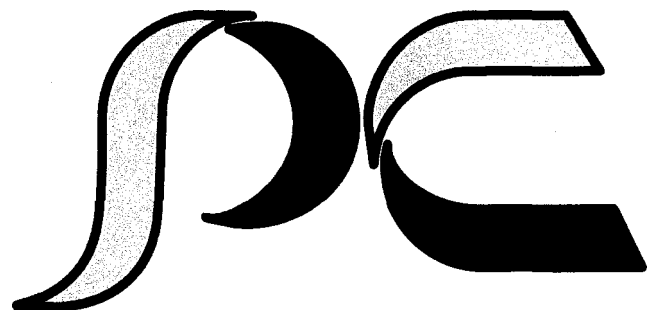
# **PARTS CATALOG**

## **SCREW COMPRESSOR**

**PDS390S -4B1 /5B1**

**PDS390SC -4B1/5B1**

**PDS390SD -4B1/5B1**



**HOKUETSU INDUSTRIES CO., LTD.**

## 適用型式 FOR MODEL

型 式 MODEL	適 用 号 機 SER. NO.
PDS390S-4B1 (TRAILER TYPE)	72-4B10051~
PDS390SC-4B1 (TRAILER·AFTERCOOLER TYPE)	72C4B10051~
PDS390SD-4B1 (TRAILER·DRY AIR TYPE)	72A4B10051~
PDS390S-4B1 (TRAILER[HIGH PRESSURE]TYPE)	79-4B10051~
PDS390SC-4B1 (TRAILER·AFTERCOOLER[HIGH PRESSURE]TYPE)	79C4B10051~
PDS390S-5B1 (BOX TYPE)	72-5B10051~
PDS390SC-5B1 (BOX·AFTERCOOLER TYPE)	72C5B10051~
PDS390SD-5B1 (BOX·DRY AIR TYPE)	72A5B10051~
PDS390S-5B1 (BOX[HIGH PRESSURE]TYPE)	79-5B10051~

## ご 使 用 の 前 に

1. このパーツカタログは、各構成装置毎に分解した部品図を記載し、各部品には見出し番号を付けてありますので、その番号により、部品番号・部品名称・一台分の数量を知ることができます。
2. 部品をご注文の際は、下記事項をお知らせ下さい。
  - (1) 部品番号 (Part No.)
  - (2) 必要数量 (Q'ty)
  - (3) 部品名称 (Part Name)
  - (4) 機械型式 (Model) および機械番号 (Ser. No.)
3. パーツカタログの見方
  - (1) 見 出 番 号 (Ref. No.)

イラストから部品名称や部品番号を見つけ出す役目を果たすものです。  
(ボルト・ナット等の部品は、イラストを省略して見出番号のみ記載してある場合がありますので注意してください。)

見出番号欄に1, 1-1, 1-2, ……、とありますのは、部品の変更過程を表します。  
その変更過程は、見出番号1の部品が1-1に変わり、次に1-2に変わったことを意味します。
  - (2) 部 品 番 号 (Part No.)

個々の部品特有の番号です。形状が同じ部品があっても番号が異なる場合、取付互換性がないので注意してください。
  - (3) 互 換 性 (Interchangeability)

互換性欄に記載の記号の意味は次のとおりです。

    - A : 新部品は旧部品の代わりに使用できますが、旧部品を新部品の代わりに使用できません。
    - B : 新、旧部品とも互換性なし
    - C : 廃止
    - D : 新規追加になった部品
    - E : 新、旧部品とも互換性あり
    - Q : 数量変更
    - X : セット部品に含まれていますが、この型式では使われていません。
    - Y : 選択可能部品
    - Z : 単品供給不可部品
  - (4) 部 品 名 称 (Part Name)

個々の部品特有の名称です。
  - (5) 数 量 (Q'ty)

その機械1台分の使用個数を示します。
  - (6) 変 更 (Change column)

記号 M1, M2, ……Mn は部品番号の変更を示します。  
実施時期については「部品番号変更時期一覧表」を参照してください。

4. 略号は次のことを表します。

ass'y(assembly)	組立品 (アッセンブリ)	o & p(overrun & parking brake)	オーバーラン、 パーキング ブレーキ
C/H(Change column)	変更	OPT. (Option)	オプション
Comp. (Compressor)	コンプレッサ	Press. (Pressure)	プレッシャ
Const. (Consisting of)	～で構成	SPC/S. (Special specifications)	特殊仕様
Cont. (Control)	コントロール	STD. (Standards)	標準(スタンダード)
Cyl. (Cylinder)	シリンダ	T or t(Thickness)	厚さ
Eng. (Engine)	エンジン	w. (with)	～付
EXP. (Export)	輸出	w/o(without)	～なし
Incl. (Including)	～を含む		
L (Length)	長さ		

5. 型式名の見方

例： P D S □ 1 2 5 S □ - 5 B 1  
           ① ② ③       ④   ⑤ ⑥       ⑦ ⑧ ⑨

- |  |  |
|--|--|
| <p>① PD: 可搬式, ディーゼルエンジン<br/>SD: 定置式, ディーゼルエンジン<br/>SG: 定置式, ガスエンジン<br/>SM: 定置式, スノーマシン仕様</p> <p>② R: スライドベーン<br/>S: スクリュ(オイルインジェクション)<br/>D: スクリュ(オイルフリー)<br/>無し: スノーマシン仕様</p> <p>③ 無し: 0.69MPaまたは0.70MPa<br/>E: 0.86MPa<br/>F: 1.03MPa<br/>G: 1.18~1.37MPa<br/>H: 1.72MPa<br/>J: 2.07MPa<br/>K: 2.41~2.45MPa</p> <p>④ 75: エンジン出力(kW)〈SDD, SDSGのみ〉<br/>125: 吐出空気量(cfm)</p> | <p>⑤ S: 防音型(プロパンガス防音型含)<br/>T: 都市ガス防音型<br/>無し: 非防音型</p> <p>⑥ C: アフタクーラ付<br/>D: ドライエア仕様<br/>R: 列型ポンプ仕様<br/>W: 水冷仕様<br/>無し: 標準仕様</p> <p>⑦ 3: スキッド<br/>4: トレーラ<br/>5: ボックス<br/>6: ワイドボディ<br/>無し: その他</p> <p>⑧ モデルチェンジ記号<br/>⑨ バリエーション記号</p> |
|--|--|

※ 当社では、常に製品の改良に取り組んでおりますので、パーツカタログに記載されていない変更が生じている場合があります。必要に応じて、この様な変更を盛り込んだ改訂版を出しておりますので、不明な点がございましたら最寄りの支店・営業所またはサービスセンターにご相談ください。

※ エンジン部品は、別冊のエンジンパーツカタログをご参照ください。

## NOTICE

1. This parts catalog contains all the parts and assemblies of "AIRMAN" brand products. The complete unit is divided into several parts groups, the details of which are clearly illustrated, and completely listed. So desired part number, name and quantity can be easily determined referring to Ref.No.

2. When you place order for service parts, please be sure to advise us of the following information.

- (1) Part number.
- (2) Quantity required.
- (3) Part name.
- (4) Model name and Serial number.

3. How to read parts catalog.

(1) Ref.No.

Reference number (Ref.No.) is to be used for locating the part number and name from the illustrations. (However some parts such as bolts and nuts etc., are not illustrated but their reference numbers only listed.)

Ref.No. 1, 1-1, 1-2, ..... shows history of part modifications; namely ref.No. 1 changed to No. 1-1 and then 1-2.

Example: Ref.No.	Part No.
1.	21101 00101
1-1.	21101 00103

(2) Part No.

Every part has its own proper number. Even if a part has the same shape as an other part and if its number different, it is not interchangeable at all in many cases.

(3) Interchangeability

A. B. C. D. Q. X. Y. and Z. in column "Interchangeability" show the following.

A : A new part is replaceable with an old part, but the old part is not replaceable with the new one.

B : Not interchangeable.

C : Disused.

D : Newly added.

E : Compatible with each other.

Q : Quantity per unit changed.

X : Included in this set of parts, this part is not used for this model.

Y : Part to be selected.

Z : This part can not be supplied as an individual part.

(4) Part name

Every part has its own proper name.

(5) Q' ty

The number shown in the column of Q' TY indicates the quantity of parts used per one unit machine.

(6) Change column

M1, M2, M3, .....Mn mentioned in the column indicate the change of part number and the serial number of the unit, the part of which was modified.

To check the serial number, refer to "LIST OF MACHINE SERIAL NUMBERS & CHANGED PART NUMBERS" mentioned in the front part of this book.

4. Abbreviations used in this catalog.

ass'y	assembly	L	Length
C/H	Change column	o & p	overrun & parking brake
Comp.	Compressor	OPT.	Option
Const.	Consisting of	Press.	Pressure
Cont.	Control	SPC/S.	Special specifications
Cyl.	Cylinder	STD.	Standards
Eng.	Engine	T or t	Thickness
EXP.	Export	w.	with
Incl.	Including	w/o	without

5. HOW TO READ MODELS

Example: P D S □ 1 2 5 S □ - 5 B 1  
                   ① ② ③           ④           ⑤ ⑥           ⑦ ⑧ ⑨

- |   |   |
|---|---|
| <p>① P D : PORTABLE DIESEL ENGINE<br/>         S D : STATIONARY DIESEL ENGINE<br/>         S G : STATIONARY GAS ENGINE<br/>         S M : STATIONARY SNOW MACHINE</p> <p>② R : SLIDING VANE<br/>         S : SCREW (OIL-INJECTION)<br/>         D : SCREW (OIL-FREE)</p> <p>③ w/o : 0.69MPa or 0.70MPa<br/>         E : 0.86MPa<br/>         F : 1.03MPa<br/>         G : 1.18 to 1.37MPa<br/>         H : 1.72MPa<br/>         J : 2.07MPa<br/>         K : 2.41 to 2.45MPa</p> <p>④ 75 : ENGINE OUTPUT (kW) &lt;SDD, SDSG ONLY&gt;<br/>         125 : Free air delivery (cfm)</p> | <p>⑤ S : SILENT TYPE and PROPANE<br/>         GAS ENGINE SILENT TYPE<br/>         T : CITY-GAS ENGINE SILENT TYPE<br/>         w/o : UNSILENCED TYPE</p> <p>⑥ C : AFTERCOOLER TYPE<br/>         D : DRY AIR TYPE<br/>         R : IN LINE PUMP TYPE<br/>         W : WATER-COOLED TYPE<br/>         w/o : STANDARD TYPE</p> <p>⑦ 3 : SKID-MOUNTED TYPE<br/>         4 : TRAILER-MOUNTED TYPE<br/>         5 : BOX<br/>         6 : WIDE BODY<br/>         w/o : OTHERS</p> <p>⑧ MODEL CHANGE MARK<br/>         ⑨ VARIATION MARK</p> |
|---|---|

NOTE: ✖ We are always engaged in improving our products. So there may be some changes of the product which are not yet mentioned in this parts catalog.

Therefore, in necessary case, we issue a revision in which such changes are added.

When you have any question on the parts catalog, please ask your nearest dealer or directly us.

✖ For engine parts, please refer to separate engine parts catalog.

部 品 番 号 変 更 時 期 一 覧 表  
LIST OF MACHINE SERIAL NUMBERS & CHANGED PART NUMBERS

変 更 C/H	型 式 と 実 施 号 機				
	MODEL NAME & SER. NO. OF THE UNIT, THE PART OF WHICH WAS CHANGED				
	PDS390S-4B1 PDS390SC-4B1 PDS390SD-4B1	PDS390S-4B1 PDS390SC-4B1 [HIGH PRESSURE]	PDS390S-5B1 PDS390SC-5B1 PDS390SD-5B1	PDS390S-5B1 [HIGH PRESSURE]	
M 2	0114~	0051~	0082~	0052~	
M 3	0087~	0051~	0069~	0051~	
M 3-1	0114~	0051~	0082~	0052~	
M 3-2	0088~	0051~	0069~	0051~	
M 4	0191~	0051~	0112~	0056~	
M 5	0131~	0051~	0087~	0053~	
M 6	UNCONVERTED	UNCONVERTED	0070~	0051~	
M 9	0121~	0051~	0085~	0052~	
M10	0194~	0051~	0118~	0056~	
M13	0194~	0051~	0118~	0056~	
M13-1	0194~	0051~	0119~	0056~	
M14	0650~	0062~	0355~	0085~	
M15	0158~	0051~	UNCONVERTED	UNCONVERTED	
M15-1	0195~	0051~	0123~(除0126)	0058~	
M18	0207~	0051~	0132~	0058~	
M19	0207~	0051~	UNCONVERTED	UNCONVERTED	
M22	0217~	0051~	0132~	0058~	
M23	0237~	0052~	UNCONVERTED	UNCONVERTED	
M23-1	0246~	0052~	UNCONVERTED	UNCONVERTED	
M24	0237~	0052~	0149~	0058~	
M26	0231~	0052~	0143~	0058~	
M29	0272~	0052~	0165~	0062~	
M31	0282~	0053~	0181~	0062~	
M32	0466~	0056~	0269~	0069~	
M37	0574~	0062~	0330~	0073~	
M40	0819~	0072~	UNCONVERTED	UNCONVERTED	
M43	1109~	0079~	UNCONVERTED	UNCONVERTED	
M44	1207~	0084~	UNCONVERTED	UNCONVERTED	
M45	1234~	0084~	0592~	0122~	
M49	1280~	0089~	0602~	0124~	
M53	1548~	UNCONVERTED	0708~	UNCONVERTED	
M54	0426~	0067~	UNCONVERTED	UNCONVERTED	
M55	UNCONVERTED	UNCONVERTED	UNCONVERTED	0343~	
M60	1792~	0126~	0790~	0156~	
M62	1942~	0184~	0850~	0192~	
M63	1921~	0184~	0831~	0187~	
M63-1	1922~	0184~	0832~	0187~	
M65	2508~	0233~	1228~	0273~	
M65-1	2510~	0234~	1228~	0273~	
M66	2271~	0206~	1134~	0243~	
M67	0538~	0060~	0319~	0073~	
M69	0535~	0060~	0318~	0073~	
M69-1	3002~	0285~	1467~	0334~	
M70	2792~	0264~	1429~	0310~	
M71	3071~	0307~	1502~	0350~	
M72	3154~	0317~	1523~	0350~	
M73	0640~	0062~	0354~	0085~	
M73-1	3272~	0330~	1539~	0357~	

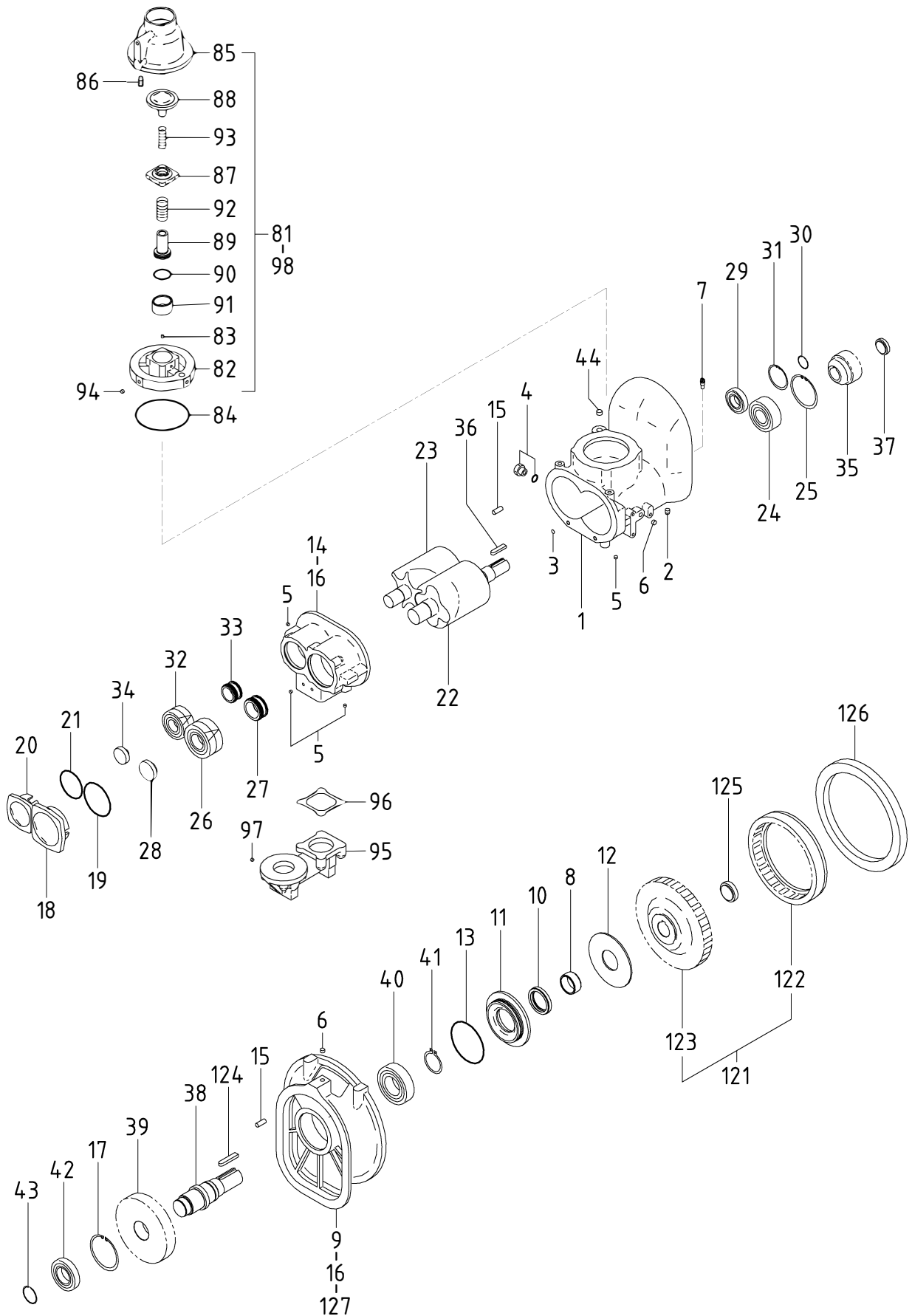
部 品 番 号 変 更 時 期 一 覧 表  
LIST OF MACHINE SERIAL NUMBERS & CHANGED PART NUMBERS

変 更 C/H	型 式 と 実 施 号 機				
	MODEL NAME & SER. NO. OF THE UNIT, THE PART OF WHICH WAS CHANGED				
	PDS390S-4B1 PDS390SC-4B1 PDS390SD-4B1	PDS390S-4B1 PDS390SC-4B1 [HIGH PRESSURE]	PDS390S-5B1 PDS390SC-5B1 PDS390SD-5B1	PDS390S-5B1 [HIGH PRESSURE]	
M75	3482~	0368~	1584~	0377~	
M75-1	3576~	0380~	1628~	0390~	
M76	3753~	0410~	1702~	0435~	
M78	4471~	0606~	1879~	0533~	
M85	0666~	0062~	0358~	0087~	
M85-1	2942~	0280~	1459~	0326~	
M104	0825~	0072~	0438~	0104~	
M108	1208~	0084~	0575~	0122~	
M139	1234~	0084~	0590~	0122~	
M180	1704~	0124~	0756~	0149~	
M196	1730~	0126~	UNCONVERTED	UNCONVERTED	
M200	1755~	0126~	UNCONVERTED	UNCONVERTED	
M202	1885~	0182~	UNCONVERTED	UNCONVERTED	
M208	1818~	0131~	0798~	0175~	
M211	1889~	0182~	0818~	0185~	
M225	1996~	0193~	0898~	0203~	
M236	2176~	0202~	1025~	0228~	
M243	2348~	0213~	1184~	0255~	
M246	2271~	0206~	1134~	0243~	
M265	2551~	0241~	1298~	0273~	
M266	2523~	0234~	1294~	0273~	
M275	2555~	0242~	1302~	0275~	
M275-1	2576~	0249~	1322~	0282~	
M313	3259~	0322~	1539~	0357~	
M322	3527~	0376~	1614~	0382~	
M326	3519~	0373~	1612~	0381~	
M340	3812~	0434~	UNCONVERTED	UNCONVERTED	
M368	4070~	0507~	1776~	0487~	
M373	4070~	0507~	1776~	0487~	
M-A	' 14. 1. 22~	' 14. 1. 22~	' 14. 1. 22~	' 14. 1. 22~	
M383	4123~	UNCONVERTED	1800~	UNCONVERTED	
M392	4182~	0540~	1816~	0497~	
M429	4494~	0606~	1879~	0535~	
M709	' 17. 6~	' 17. 6~	' 17. 6~	' 17. 6~	



# 目 次 CONTENTS

図 番 号 FIG. NO.	図 名 称 FIG. NAME	頁 PAGE
21 - 00	AIR END	エア エンド 21 - 1~ 4
31 - 00	MOUNTING, INTAKE, ENGINE & EXHAUST	マウンティング, インテーク, エンジン, エキゾースト 31 - 1~ 4
33 - 00	RECEIVER, SEPARATOR & SERVICE HEADER	レシーバ, セパレータ, サービス ヘッダ 33 - 1~ 5
35 - 00	SERVICE HEADER (AFTERCOOLER & DRY AIR)	サービス ヘッダ (アフタクーラ, ドライ エア) 35 - 1~ 3
36 - 00	AIR LINE (CONTROL)	エア ライン 36 - 1~ 3
36 - 01	REGULATOR (SPEED)	スピード レギュレータ 36 - 4
36 - 02	REGULATOR (PRESSURE)	圧力レギュレータ 36 - 5
37 - 00	OIL LINE & COOLING	オイル ライン, クーリング 37 - 1~ 3
39 - 00	NAME PLATE	ネーム プレート 39 - 1~ 4
43 - 00	FUEL LINE & ELECTRIC	フュエル ライン, エレクトリック 43 - 1~ 4
51 - 00	FRAME & BONNET	フレーム, ボンネット 51 - 1~ 5
52 - 00	LINING	ライニング 52 - 1~ 3
54 - 00	RUNNING, BRAKE & STEERING (2-TIRE)	ランニング, ブレーキ, ステアリング (2輪) 54 - 1~ 5
54 - 01	RUNNING (4-TIRE)	ランニング (4輪) 54 - 6~ 8
54 - 02	BRAKE (4-TIRE)	ブレーキ (4輪) 54 - 9
54 - 03	STEERING (4-TIRE)	ステアリング (4輪) 54 - 10
SPECIAL SPECIFICATIONS		
SS1- 00	HIGH PRESSURE (1.03MPa) TYPE	高圧 (1.03MPa) 仕様 SS1- 1~ 7



21 - 00 AIR END

見出番号 Ref. NO.	部品番号 Part NO.	互換性 Inter- change ability	部 品 名 称 Part Name	数量 Q'ty	変 更 C/H	備 考 Remarks
	21 - 00		COMPRESSION GROUP	コンプレッション グループ		Const. No. 1~34, 36~38 & 40~43
	21 - 00	B	COMPRESSION GROUP	コンプレッション グループ	M243	Const. No. 1~3, 5~34, 36~38 & 40~43
	21 - 01		COMPRESSION GROUP	コンプレッション グループ		Const. No. 35 & 39
	21 - 02		COMPRESSION GROUP	コンプレッション グループ		Const. No. 4 & 44
1	21201 36900		Cylinder	シリンダ	1	
1 -1	21201 40201	A	Cylinder	シリンダ	1	M67
2	03620 41003		Plug	プラグ	1	
2 -1	03620 70003	E	Plug	プラグ	1	M709
3	03402 25016		O-ring	O-リング	3	
4	33238 02000		Plug	プラグ	1	Incl. O-ring
	03402 25024		O-ring	O-リング	1	
5	03620 60002		Plug	プラグ	6	
5 -1	03620 60002	Q	Plug	プラグ	4	M429
6	03620 60003		Plug	プラグ	2	
7	21207 03800		Nozzle	ノズル	1	
8	21465 05600		Collar	カラー	1	
9	21214 14901		Casing, power side	パワー サイド ケーシング	1	
	02280 10060		Socket bolt	ソケット ボルト	8	(for cylinder)
10	21211 05200		Oil seal	オイル シール	1	
10 -1	21211 09800	A	Oil seal	オイル シール	1	M211
10 -2	21211 13100	A	Oil seal	オイル シール	1	M225
11	21212 08801		Cover	カバー	1	
	02280 10035		Socket bolt	ソケット ボルト	6	
	03115 40010		Spring washer	スプリング ワッシャ	6	
12	21212 08000		Cover	カバー	1	
13	03402 10145		O-ring	O-リング	1	
13 -1	03402 15145	A	O-ring	O-リング	1	M373
14	21217 28000		Casing, discharge	ディスチャージ ケーシング	1	
14 -1	21217 37100	B	Casing, discharge	ディスチャージ ケーシング	1	M429
15	03316 14032		Pin	ピン	4	
15 -1	03316 14028	A	Pin	ピン	4	M108
16	02280 10035		Socket bolt	ソケット ボルト	17	
17	03413 20110		Snap ring	スナップ リング	1	
18	21218 23000		End cover	エンド カバー	1	
	02280 12040		Socket bolt	ソケット ボルト	4	
	03115 40012		Spring washer	スプリング ワッシャ	4	
19	03402 10115		O-ring	O-リング	1	
19 -1	03402 15115	A	O-ring	O-リング	1	M373
20	21218 23100		End cover	エンド カバー	1	
	02280 08030		Socket bolt	ソケット ボルト	4	
	03115 40008		Spring washer	スプリング ワッシャ	4	
21	03402 10095		O-ring	O-リング	1	
21 -1	03402 15095	A	O-ring	O-リング	1	M373
22	21461 31100		Rotor, male	オス ロータ	1	
22 -1	21461 33100	B	Rotor, male	オス ロータ	1	M69
23	21462 15700		Rotor, female	メス ロータ	1	
23 -1	21462 23800	B	Rotor, female	メス ロータ	1	M29
23 -2	21462 24500	B	Rotor, female	メス ロータ	1	M69

ロータは、オス・メス一対でご注文下さい

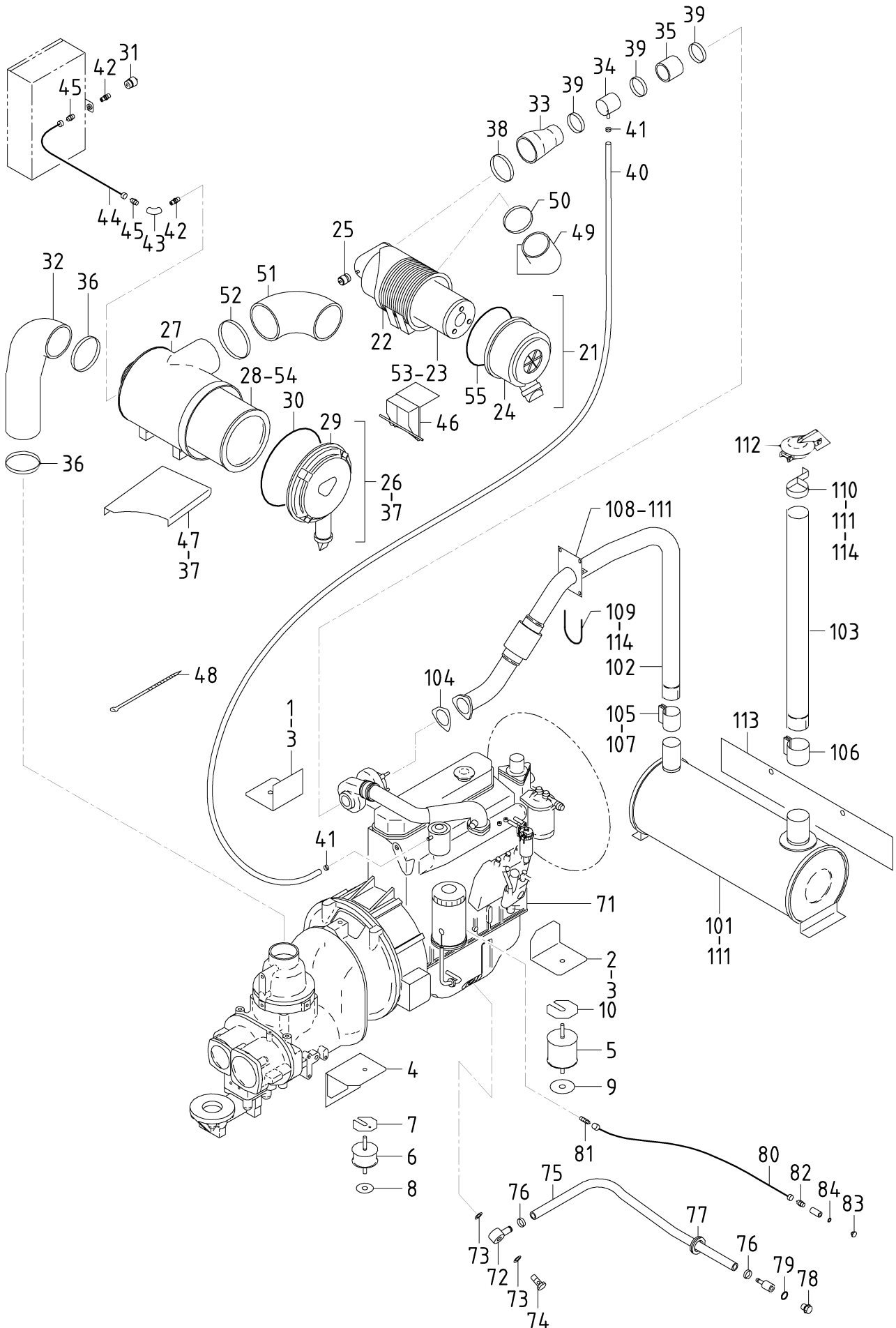
A pair of rotor (male & female) should be ordered.

21 - 00 AIR END

見出番号 Ref. NO.	部品番号 Part NO.	互換性 Inter- change ability	部 品 名 称 Part Name	数量 Q'ty	変 更 C/H	備 考 Remarks
24	21406 29700		Bearing	ベアリング	1	
25	03413 20110		Snap ring	スナップ リング	1	
26	21470 11900		Beairng, complete	ベアリング, コンフ リート	1	
26 -1	21470 13900	A	Beairng, complete	ベアリング, コンフ リート	1	M26
27	21463 13100		Spacer	スペーサ	1	
28	21468 06401		Plate	プレート	1	
	02280 10040		Socket bolt	ソケット ボルト	2	
	03115 30010		Lock washer	ロック ワッシャ	2	
29	21406 28500		Bearing	ベアリング	1	
30	03413 40045		Snap ring	スナップ リング	1	
31	03413 20085		Snap ring	スナップ リング	1	
32	21470 12200		Beairng, complete	ベアリング, コンフ リート	1	
32 -1	21470 14000	A	Beairng, complete	ベアリング, コンフ リート	1	M26
33	21463 11200		Spacer	スペーサ	1	
34	21468 18300		Plate	プレート	1	
34 -1	21468 18900	B	Plate	プレート	1	M29
	02280 06030		Socket bolt	ソケット ボルト	4	
	03115 30006		Lock washer	ロック ワッシャ	4	
35	21467 22900		Gear, driven	ドリブン ギヤ	1	
35 -1	21467 24400	B, Y	Gear, driven	ドリブン ギヤ	1	M 4
35	21467 40400	Y	Gear, driven	ドリブン ギヤ	1	
36	03307 14063		Key	キー	1	
37	21468 06501		Plate	プレート	1	
	02280 08035		Socket bolt	ソケット ボルト	2	
	02280 08030	B	Socket bolt	ソケット ボルト	2	M69
	03115 30008		Lock washer	ロック ワッシャ	2	
38	21411 07700		Shaft	シャフト	1	
38 -1	21411 09500	B	Shaft	シャフト	1	M243
39	21469 22900		Gear, drive	ドライブ ギヤ	1	
39 -1	21469 24400	B, Y	Gear, drive	ドライブ ギヤ	1	M 4
39	21469 31000	Y	Gear, drive	ドライブ ギヤ	1	
			シャフトとギヤは、一対でご注文下さい Shaft & gear should be ordered in pairs.			
40	03410 06314		Bearing	ベアリング	1	
41	03413 10070		Snap ring	スナップ リング	1	
42	21406 38300		Bearing	ベアリング	1	
43	03413 40060		Snap ring	スナップ リング	1	
44	03620 60004		Plug	プラグ	1	
22 - 00			VALVE GROUP	バルブ グループ		
81	22100 38100		Unloader ass'y	アンローダ	1	Const. No. 82, 83 &
82	22111 26200		Body	ボディ	1	85~94
83	22123 02700		Orifice	オリフィス	1	
84	03402 10165		O-ring	O-リング	1	
85	22115 09500		Cover	カバー	1	
86	22200 16100		Check valve ass'y	チェック バルブ	1	
87	22115 09600		Cover	カバー	1	
	02282 10030		Socket bolt	ソケット ボルト	3	
88	22150 13100		Valve	バルブ	1	
89	22130 09000		Piston	ピストン	1	
90	21441 03100		O-ring	O-リング	1	
91	23124 15100		Bushing	ブッシング	1	

21 - 00 AIR END

見出番号 Ref. NO.	部品番号 Part NO.	互換性 Inter- change ability	部 品 名 称 Part Name	数量 Q'ty	変 更 C/H	備 考 Remarks
92	22144 15100		Spring	1		
93	22144 15200		Spring	1		
94	03620 60002		Plug	1		
95	22311 09801		Discharge elbow	1		
	02280 12040		Socket bolt	4		
	03115 40012		Spring washer	4		
96	21219 11800		Gasket	1		
96 -1	21219 14601	A	Gasket	1	M73	
97	03620 60002	D	Plug	1	M22	
98	02280 10070		Socket bolt	8		
	03115 30010		Lock washer	8		
-----						
61 - 00			COUPLING GROUP	カップリング グループ		
121	61123 03300		Coupling, complete	1		Const. No. 122 & 123
121 -1	61123 03900	B	Coupling, complete	1	M243	Const. No. 122 & 123
122	61121 09200		Coupling, drive	1		
	02282 10055		Socket bolt	8		
123	21420 16400		Coupling, driven	1		
123 -1	21420 19100	B	Coupling, driven	1	M243	
124	03307 16080		Key	1		
124 -1	03307 18080	B	Key	1	M243	
125	21468 18200		Plate	1		
125 -1	21468 16900	B	Plate	1	M243	
	02282 10040		Socket bolt	2		
	03115 30010		Lock washer	2		
126	61122 04300		Fly wheel	1		
	02282 10045		Socket bolt	8		
	03115 40010		Spring washer	8		
127	02238 10035		Bolt, w/w	10		(for Eng.)
	02138 10045		Bolt	2		(for Eng.)
	03115 02010		Spring washer	2		(for Eng.)
	03116 12010		Plain washer	2		(for Eng.)



31 - 00 MOUNTING, INTAKE, ENGINE & EXHAUST

見出番号 Ref. NO.	部品番号 Part NO.	互換性 Inter- change ability	部 品 名 称 Part Name	数量 Q'ty	変 更 C/H	備 考 Remarks
	31 - 00		MOUNTING GROUP			マウンティング グループ
1	31110 86100		Bracket	1		ブラケット
2	31110 86200		Bracket	1		ブラケット
3	02102 10025		Bolt	5		ボルト
	02911 08010		Nut	1		ナット
	03115 02010		Spring washer	6		スプリング ワッシャ
4	31110 88300		Bracket	2		ブラケット
	02135 10030		Bolt	6		ボルト
	03115 02010		Spring washer	6		スプリング ワッシャ
5	31130 05400		Vibration isolator	2		防振ゴム
			ass'y			
	02912 08016		Nut	4		ナット
	03115 02016		Spring washer	4		スプリング ワッシャ
6	31130 07700		Vibration isolator	2		防振ゴム
			ass'y			
6-1	31130 28600	A	Vibration isolator	2	M326	防振ゴム
			ass'y			
	02915 20012		Nut, w/w	4		ワッシャ付ナット
7	31120 11800		Shim	2		シム
8	31120 00100		Shim	2		シム
9	31120 10200		Shim	2		シム
10	31120 11400		Shim	2		シム
	32 - 00		INTAKE GROUP			インテーク グループ
21	32100 35601		Air filter ass'y	1		エア フィルタ
21-1	32100 35602	A	Air filter ass'y	1	M180	エア フィルタ
	02238 08020		Bolt, w/w	4		ワッシャ付ボルト
	03116 12008		Plain washer	4		プレーン ワッシャ
22	* * *		Case	1		ケース
23	32143 12700		Element	1		エレメント
24	32142 09200		Cup	1		カップ
24-1	32142 09800	B	Cup	1	M180	カップ
	32151 01600		Vacuator valve	1		バキューム ターバルブ
25	32148 00100		Filter, service indicator	1		インジケータ
26	32100 39700		Air filter ass'y	1		エア フィルタ
27	* * *		Case	1		ケース
28	32143 12500		Element	1		エレメント
29	32142 10700		Cup	1		カップ
	32151 01600		Vacuator valve	1		バキューム ターバルブ
	39148 05300		Plate (top)	1		プレート
30	32147 03100		O-ring	1		O-リング
31	32148 00100		Filter, service indicator	1		インジケータ
32	32331 60901		Hose	1		ホース
33	32331 61000		Hose	1		ホース
34	32320 63900		Pipe	1		パイプ

31 - 00 MOUNTING, INTAKE, ENGINE & EXHAUST

見出番号 Ref. NO.	部品番号 Part NO.	互換性 Inter- change ability	部 品 名 称 Part Name	数量 Q'ty	変 更 C/H	備 考 Remarks
TRAILER BOX						
35	32331 61101		Hose	ホース	1	
36	03511 20140		Hose clip	ホース クリップ	2	
37	02201 10020		Flange bolt	フランジ 付ボルト	7	
38	03511 20110		Hose clip	ホース クリップ	1	
39	03511 20080		Hose clip	ホース クリップ	3	
40	03570 09050		Hose	ホース	1	
	44463 17400		Tube	チューブ	1	
41	03511 10018		Hose clip	ホース クリップ	2	
42	32262 00200		Nipple	ニップル	2	
43	03731 20001		Elbow	エルボ	1	
44	03840 10036		Nylon tube, w/n	ナット付ナイロンチューブ	1	
45	03734 20010		Nipple	ニップル	2	
46	32240 29500		Bracket	ブラケット	1	
46 -1	32240 32402	A	Bracket	ブラケット	1	M 3-1
47	32240 30000		Bracket	ブラケット	1	
48	03425 00003		Vinyl clip	ビニール クリップ	1	
49	32331 63501		Hose	ホース	1	SC/SD SC/SD
50	03511 20110		Hose clip	ホース クリップ	1	SC/SD SC/SD
51	32331 63700		Hose	ホース	1	SC/SD SC/SD
52	03511 20150		Hose clip	ホース クリップ	1	SC/SD SC/SD
OPNPC 13500			ELEMENT SET	エレメント セット		Const. No. 53~54
53	32143 12600		Element (inner)	エレメント	1	(for Eng.)
54	32143 12400		Element (inner)	エレメント	1	(for Comp.)
55	32147 03700	D	O-ring	O-リング	1	M180
41 - 00			ENGINE GROUP	エンジン グループ		
71	* * *		Engine	エンジン	1	
(ISUZU DD-4BG1TRC-01)						
(Element, fuel filter: ISUZU 113240-0791)						
(Belt cooling fan : ISUZU 897232-2520)						
	41291 00500		Element, oil filter	エレメント	1	(ISUZU 898302-0751)
72	43534 04000		Ring connector (Nipple)	リング コネクタ (ニップル)	1	
73	03407 16020		Gasket	ガスケット	2	
74	43532 07001		Nipple (Bolt)	ニップル (ボルト)	1	
75	37142 03000		Pipe	パイプ	1	2-TIRE ◎
75	37142 03300		Pipe	パイプ	1	w/o TIRE HOUSE
75	37142 03400		Pipe	パイプ	1	w. TIRE HOUSE
75 -1	37142 03700	B	Pipe	パイプ	1	M40 w. TIRE HOUSE
76	03511 20035		Hose clip	ホース クリップ	2	
77	03402 00603		Eyelet ring	アイレット リング	1	
77 -1	03402 00404	B	Eyelet ring	アイレット リング	1	M40 w. TIRE HOUSE
78	41111 00900		Plug	プラグ	1	
79	37187 01000		O-ring	O-リング	1	
80	03841 40110		Nylon tube, w/n	ナット付ナイロンチューブ	1	2-TIRE ◎
	44463 09200		Tube	チューブ	1	2-TIRE ◎



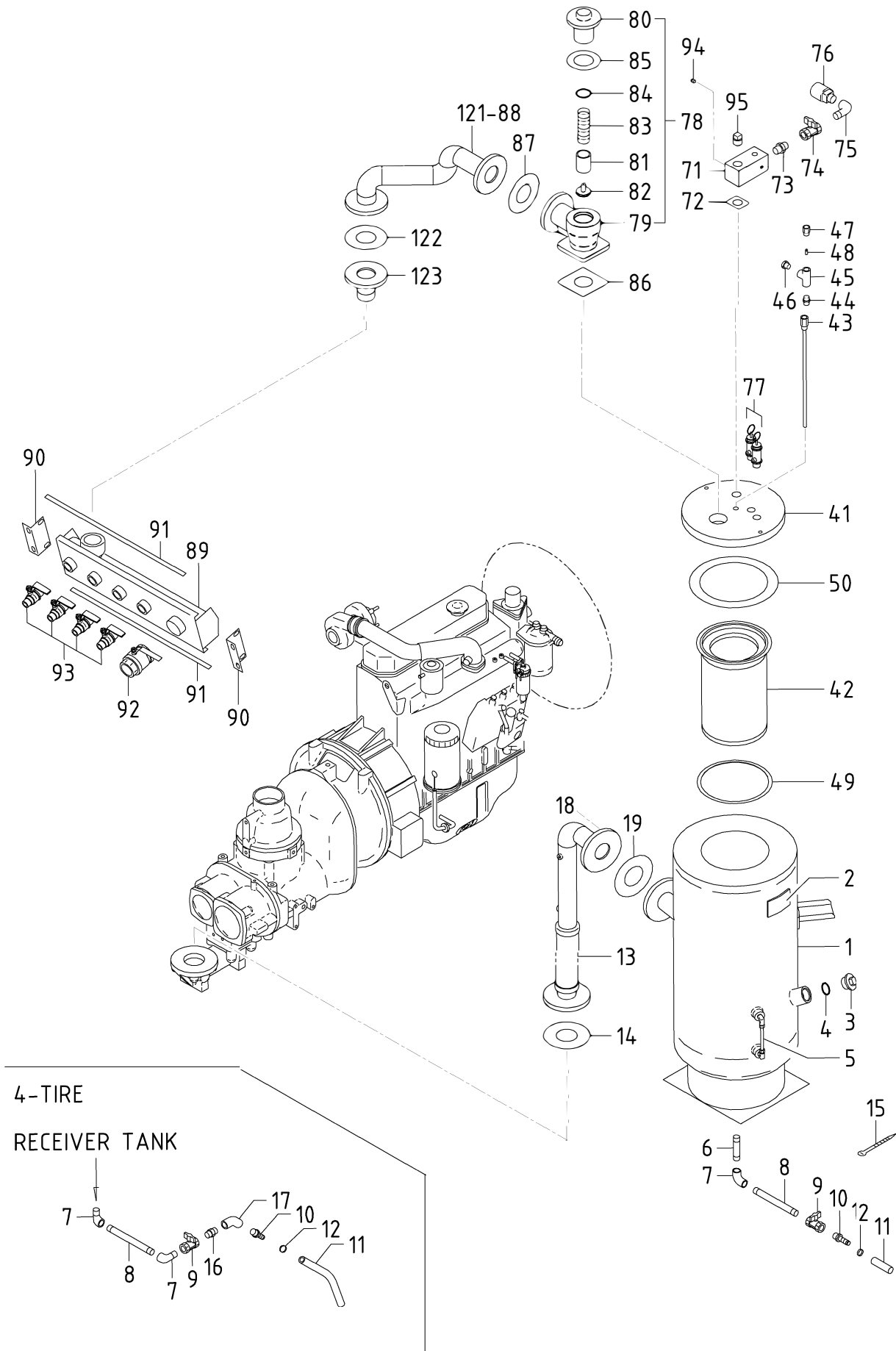
31 - 00 MOUNTING, INTAKE, ENGINE & EXHAUST

見出番号 Ref. NO.	部品番号 Part NO.	互換性 Inter- change ability	部 品 名 称 Part Name	数量 Q'ty	変 更 C/H	備 考 Remarks
TRAILER BOX						
80	03841 40048		Nylon tube, w/n ナット付ナイロンチューブ	1		w/o TIRE HOUSE
80	03841 40080		Nylon tube, w/n ナット付ナイロンチューブ	1		w. TIRE HOUSE
80 -1	03841 40098	B	Nylon tube, w/n ナット付ナイロンチューブ	1	M40	w. TIRE HOUSE
	44463 07000		Tube チューブ	1		4-TIRE
81	03734 21043		Nipple elbow ニップルエルボ	1		
82	03734 20042		Nipple ニップル	1		
82	03734 21042		Nipple elbow ニップルエルボ	1		w/o TIRE HOUSE
83	03620 20010		Plug プラグ	1		
83	03620 41002		Plug プラグ	1		w. TIRE HOUSE
84	03407 14010		Gasket ガasket	1		

42 - 00 EXHAUST GROUP エキゾーストグループ

101	42100 75001		Exhaust muffler エキゾーストマフラ	1		
102	42310 80100		Pipe パイプ	1		
	02915 01008		Hexagon flange nut フランジ付ナット	3		
103	42310 80500		Pipe パイプ	1		
104	42324 09400		Gasket ガasket	1		(ISUZU 894369-0210)
105	42230 17700		Belt ベルト	1		
106	42230 13700		Belt ベルト	1		
107	42323 03600		Gasket ガasket	1		
	02135 10035		Bolt ボルト	2		
	02912 06010		Nut ナット	2		
	03115 02010		Spring washer スプリングワッシャ	2		
108	42240 24601		Bracket ブラケット	1		
109	03830 08009		U-bolt U-ボルト	1		
110	03424 80233		Clip クリップ	1		
111	02201 08020		Flange bolt フランジ付ボルト	10		
112	42210 03100		Cap, muffler マフラキャップ	1		EXP./OPT.
113	42260 21000	D	Cover カバー	1	M49	
	02201 08012	D	Flange bolt フランジ付ボルト	4	M49	
114	02915 00008		Hexagon flange nut フランジ付ナット	3		

33 - 00 RECEIVER, SEPARATOR & SERVICE HEADER



33 - 00 RECEIVER, SEPARATOR & SERVICE HEADER

見出番号 Ref. NO.	部品番号 Part NO.	互換性 Inter- change ability	部 品 名 称 Part Name	数量 Q'ty	変 更 C/H	備 考 Remarks
						TRAILER BOX
	33 - 00		RECEIVER GROUP			レシーバ グループ
1	33100 30210		Receiver tank	1		レシーバ タンク CLASS II JAP. REG.
1 -1	33100 32311	B	Receiver tank	1	M15-1	レシーバ タンク CLASS II JAP. REG.
1 -2	33100 37612	B	Receiver tank	1	M73	レシーバ タンク CLASS II JAP. REG.
1	33100 44010		Receiver tank	1		レシーバ タンク CLASS II JAP. REG. (KE)
1	33100 30010		Receiver tank	1		レシーバ タンク SEMI ASME (KE)
1 -1	33100 37710	B	Receiver tank	1	M73	レシーバ タンク SEMI ASME (KE)
1 -2	33100 82610	B	Oil separator (Receiver tank) (Incl. No. 3)	1	M70	オイル セパレータ SEMI ASME (KE) (SIN.)
1 -3	33100 80010	B	Receiver tank (Incl. No. 3)	1	M71	レシーバ タンク SEMI ASME (EURE) (SIN.)
1 -4	33100 85610	A	Oil separator (Receiver tank) (Incl. No. 3)	1	M75	オイル セパレータ SEMI ASME (EURE) (SIN.)
1	33100 30010		Receiver tank	1		レシーバ タンク SEMI ASME (KE)
1 -1	33100 37710	B	Receiver tank (Incl. No. 3)	1	M73	レシーバ タンク SEMI ASME (KE)
1 -2	33100 82710	B	Oil separator	1	M70	オイル セパレータ SEMI ASME (KE) (MAS.)
1 -3	33100 85610	A	Oil separator (Receiver tank) (Incl. No. 3)	1	M75-1	オイル セパレータ SEMI ASME (EURE) (MAS.)
	02135 12030	C	Bolt	4	M71	ボルト
	02135 12035	D	Bolt	4	M71	ボルト
	03115 02012		Spring washer	4		スプリング ワッシャ
	03116 12012		Plain washer	4		プレーン ワッシャ
2	39105 11300		Plate	1		プレート
	03270 02005		Rivet	4		リベット
3	33231 02600		Cap	1		キャップ
3 -1	33231 03900	B	Cap	1	M71	キャップ SEMI ASME (EURE) (SIN.)
3 -1	33231 03900	B	Cap	1	M75-1	キャップ SEMI ASME (EURE) (MAS.)
4	03402 25040		O-ring	1		O-リング
5	03841 30011		Nylon tube, w/n	1		ナット付ナイロンチューブ
5 -1	03841 30014	B	Nylon tube, w/n	1	M15-1	ナット付ナイロンチューブ
	03734 21030		Nipple elbow	2		ニップル エルボ
6	03730 04090		Gas pipe	1		ガスパイプ 2-TIRE ◎
6	03730 04150		Gas pipe	1		ガスパイプ w/o TIRE HOUSE
7	03731 20004		Elbow	1		エルボ 2-TIRE ◎
7	03731 21004		Elbow	1		エルボ w/o TIRE HOUSE
7	03731 21004		Elbow	2		エルボ w. TIRE HOUSE
8	03730 04190		Gas pipe	1		ガスパイプ 2-TIRE ◎
8	03730 04150		Gas pipe	1		ガスパイプ w/o TIRE HOUSE
8	03730 04200		Gas pipe	1		ガスパイプ w. TIRE HOUSE
9	03735 13004		Valve	1		バルブ
10	03734 60144		Nipple	1		ニップル
11	03570 15008		Hose	1		ホース 2-TIRE ◎
11	03570 15042		Hose	1		ホース w/o TIRE HOUSE
11	03570 15035		Hose	1		ホース w. TIRE HOUSE
12	03511 20028		Hose clip	1		ホースクリップ
13	33310 54901		Pipe	1		パイプ
13 -1	33310 56300	B	Pipe	1	M22	パイプ
	02135 16050		Bolt	4		ボルト
	03115 02016		Spring washer	4		スプリング ワッシャ
	03116 12016		Plain washer	4		プレーン ワッシャ
14	03737 15508		Gasket	1		ガスケット
14 -1	35424 06000	A	Gasket	1	M73	ガスケット

33 - 00 RECEIVER, SEPARATOR & SERVICE HEADER

見出番号 Ref. NO.	部品番号 Part NO.	互換性 Inter- change ability	部 品 名 称 Part Name	数量 Q'ty	変 更 C/H	備 考 Remarks
TRAILER BOX						
15	03425 00001		Vinyl clip	1		w/o TIRE HOUSE
15	03425 00001		Vinyl clip	2		w. TIRE HOUSE
16	03731 42004	C	Nipple	1	M40	w. TIRE HOUSE
17	03731 23004	C	Elbow	1	M40	w. TIRE HOUSE
18	02135 16060		Bolt	4		CLASS II JAP. REG.
	02912 06016		Nut	4		CLASS II JAP. REG.
	03115 02016		Spring washer	4		CLASS II JAP. REG.
	03116 12016		Plain washer	8		CLASS II JAP. REG.
18	02135 16060		Bolt	4		SEMI ASME
18 -1	02135 16050	B	Bolt	4	M70	SEMI ASME
	02912 06016	C	Nut	4	M70	SEMI ASME
	03115 02016		Spring washer	4		SEMI ASME
	03116 12016	C	Plain washer	8	M70	SEMI ASME
	03116 12016	D	Plain washer	4	M70	SEMI ASME
19	03737 15508		Gasket	1		CLASS II JAP. REG.
19 -1	35424 06000	A	Gasket	1	M73	CLASS II JAP. REG.
19	03737 15508		Gasket	1		SEMI ASME
19 -1	35424 06000	A	Gasket	1	M73	SEMI ASME
19 -2	03402 15080	B	O-ring	1	M70	SEMI ASME
34 - 00 SEPARATOR GROUP セパレータグループ						
41	34250 23800		Cover	1		
	02135 10050	C	Bolt	8	M 3-2	
	02135 10060	D	Bolt	8	M 3-2	
	03115 02010		Spring washer	8		
	03116 12010		Plain washer	8		
41 -1	34250 26700	B	Cover	1	M73	CLASS II JAP. REG.
	02135 12060	B	Bolt	8	M73	CLASS II JAP. REG.
	03115 02012	A	Spring washer	8	M73	CLASS II JAP. REG.
	03116 12012	A	Plain washer	8	M73	CLASS II JAP. REG.
41 -1	34250 26700	B	Cover	1	M73	SEMI ASME (KE)
41 -2	34250 32100	B	Cover	1	M70	SEMI ASME (KE)
41 -3	34250 32500	B	Cover	1	M71	SEMI ASME (EURE) (SIN.)
41 -3	34250 32500	B	Cover	1	M75-1	SEMI ASME (EURE) (MAS.)
	02102 12055	B	Bolt	8	M73	SEMI ASME (KE)
	02102 12060	B	Bolt	8	M70	SEMI ASME (KE)
	34262 03400	B	Bolt	8	M71	SEMI ASME (EURE) (SIN.)
	34262 03400	B	Bolt	8	M75-1	SEMI ASME (EURE) (MAS.)
	03115 02012	A	Spring washer	8	M73	SEMI ASME
	03116 12012	A	Plain washer	8	M73	SEMI ASME
42	34220 14601		Separator	1		Incl. No. 49~50
42 -1	34220 14900	B	Separator	1	M24	
42 -2	34220 16501	A	Separator	1	M275-1	
43	37731 08001		Nipple	1		CLASS II JAP. REG.
43	37731 08001		Nipple	1		SEMI ASME
43 -1	37731 14200	B	Nipple	1	M70	SEMI ASME
44	22200 07400		Check valve ass'y	1		
44 -1	22200 17200	A	Check valve ass'y	1	M139	
45	03731 30002		Tee	1		
46	03732 00201		Bush	1		

33 - 00 RECEIVER, SEPARATOR & SERVICE HEADER

見出番号 Ref. NO.	部品番号 Part NO.	互換性 Inter- change ability	部 品 名 称 Part Name	数量 Q'ty	変 更 C/H	備 考 Remarks
47	37460 05101		Orifice	オリフィス	1	
48	37580 01900		Strainer	ストレーナ	1	
49	* * *		Gasket	ガスケット	1	
49 -1	03737 24807	A	Gasket	ガスケット	1	M24
49 -2	03737 24810	A	Gasket	ガスケット	1	M73
49 -3	34235 06100	A	Gasket	ガスケット	1	M275 CLASS II JAP. REG.
49 -3	34235 06100	A	Gasket	ガスケット	1	M275 SEMI ASME
49 -4	34235 07600	B	Gasket	ガスケット	1	M70 SEMI ASME
50	* * *		Gasket	ガスケット	1	
50 -1	03737 29301	A	Gasket	ガスケット	1	M24
50 -2	03737 29303	A	Gasket	ガスケット	1	M73
50 -3	34235 06000	A	Gasket	ガスケット	1	M275

35 - 00 SERVICE HEADER GROUP サービス ヘッダ グループ

71	35100 40000		Air manifold	エア マニホールド	1	
	02135 08080		Bolt	ボルト	4	
	03115 02008		Sprin washer	スプリング ワッシャ	4	
	03116 12008		Plain washer	プレーン ワッシャ	4	
72	35424 04801		Gasket	ガスケット	1	
72 -1	35424 05901	A	Gasket	ガスケット	1	M73
73	03731 42006		Nipple	ニップル	1	
74	03735 13006		Valve	バルブ	1	
75	03731 21006		Elbow	エルボ	1	
76	35440 00101		Silencer	サイレンサ	1	
77	35200 15200		Safety valve ass'y	安全弁	2	CLASS II JAP. REG.
77	35200 15200		Safety valve ass'y	安全弁	2	SEMI ASME
77 -1	35200 17500	B	Safety valve ass'y	安全弁	1	M70 SEMI ASME
78	35300 15600		Press. cont. VLV. ass'y	プレッシャコントロールバルブ	1	Const. No. 79~85
	02135 12035		Bolt	ボルト	4	
	03115 02012		Sprin washer	スプリング ワッシャ	4	
	03116 12012	C	Plain washer	プレーン ワッシャ	4	M73
79	35301 18600		Body	ボディ	1	
80	35302 04201		Cover	カバー	1	
	02138 10035		Bolt	ボルト	4	
	03115 02010		Spring washer	スプリング ワッシャ	4	
81	35303 05001		Piston	ピストン	1	
82	35303 05100		Piston	ピストン	1	
83	22144 09400		Spring	スプリング	1	
84	03402 25048		O-ring	O-リング	1	
85	03737 11202		Gasket	ガスケット	1	
85 -1	03737 11203	A	Gasket	ガスケット	1	M85
86	35424 05000		Gasket	ガスケット	1	
86 -1	35424 05701	A	Gasket	ガスケット	1	M73
87	03737 14001		Gasket	ガスケット	1	
87 -1	35424 05801	A	Gasket	ガスケット	1	M73
88	02135 12060		Bolt	ボルト	4	
	03115 02012		Sprin washer	スプリング ワッシャ	4	
	03116 12012		Plain washer	プレーン ワッシャ	8	
	02912 06012		Nut	ナット	4	

33 - 00 RECEIVER, SEPARATOR & SERVICE HEADER

見出番号 Ref. NO.	部品番号 Part NO.	互換性 Inter- change ability	部 品 名 称 Part Name	数量 Q'ty	変 更 C/H	備 考 Remarks
89	35100 47600		Air manifold	1		
90	35410 05200		Bracket	2		
	02201 10030		Flange bolt	8		
	02915 00010		Hexagon flange nut	4		
91	03407 64324		Seal rubber	2		STD./EXP.
92	35421 00903		Air valve	1		
93	35421 00105		Air valve	4		
94	03620 41001		Plug	1		
95	03620 41008		Plug	1		

38 - 00

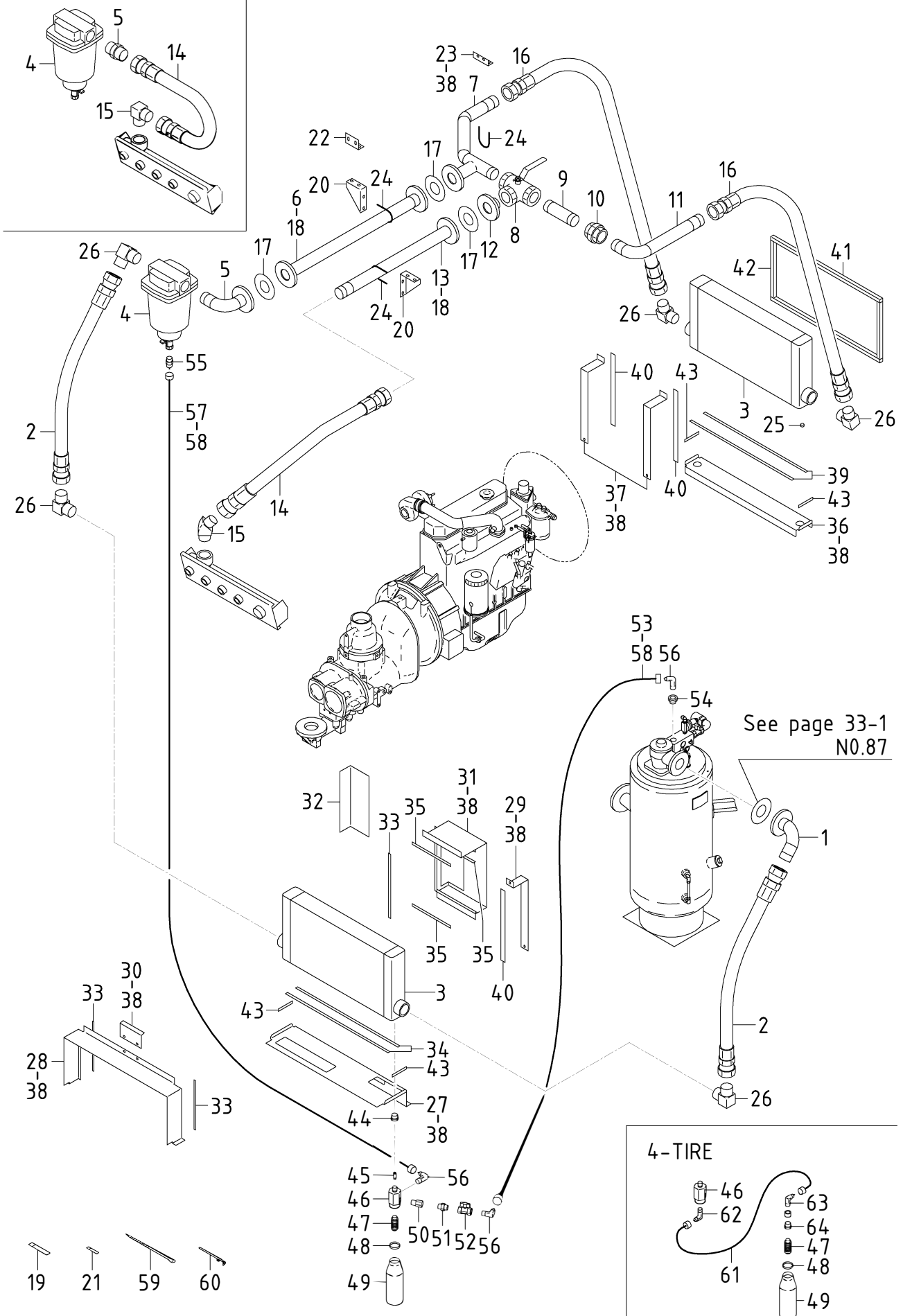
COOLING GROUP

クーリング グループ

121	35100 48300		Air manifold	1		
121 -1	35100 48900	B	Air manifold	1	M 3-1	
122	03737 14001		Gasket	1		
122 -1	35424 05801	A	Gasket	1	M73	
123	35430 10200		Pipe	1		
123 -1	35430 10400	B	Pipe	1	M 3-1	
	02135 12060		Bolt	4		
	03116 12012		Plain washer	8		
	03115 02012		Spring washer	4		
	02912 06012		Nut	4		

35 - 00 SERVICE HEADER (AFTERCOOLER & DRY AIR)

SC TYPE





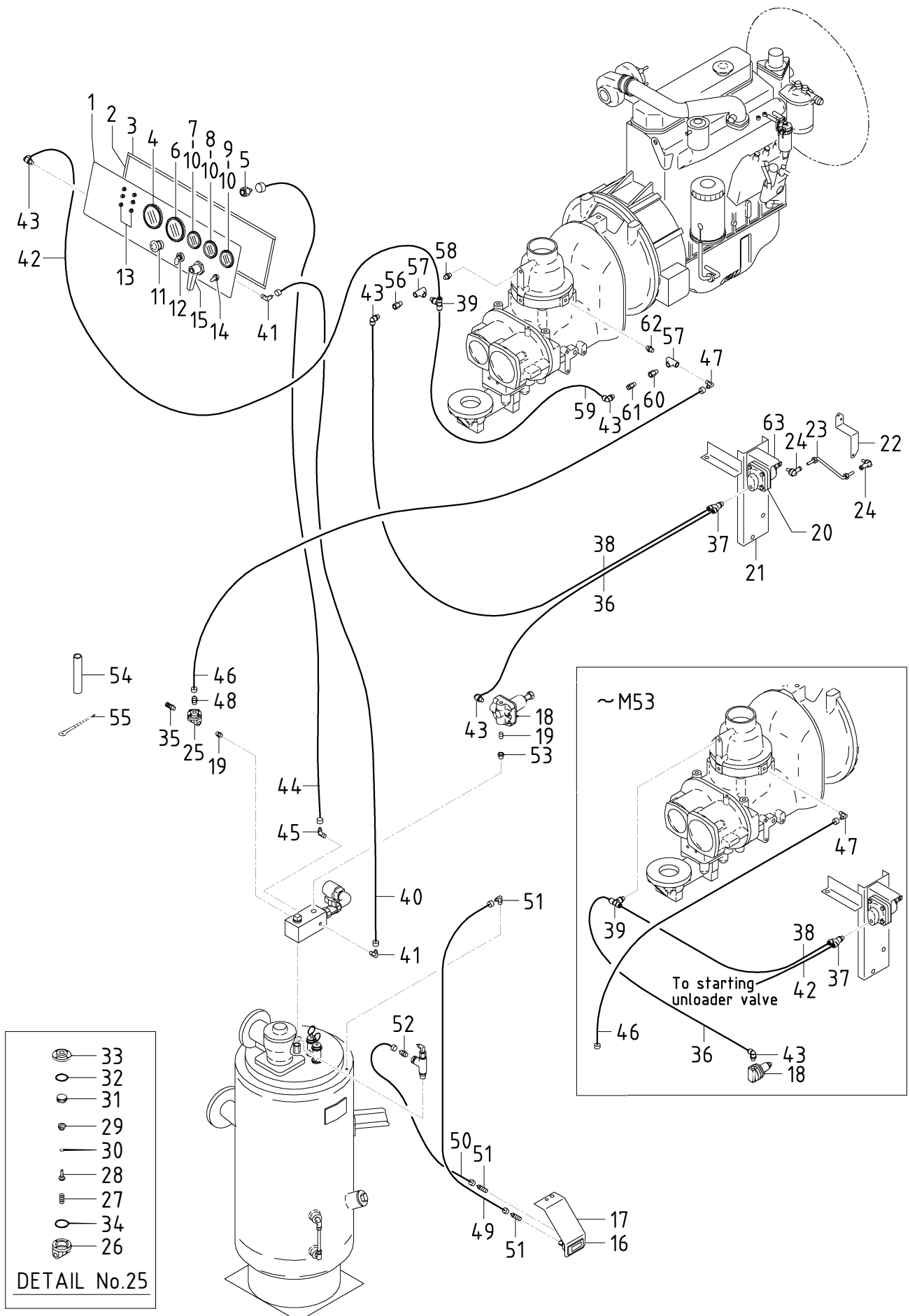
35 - 00 SERVICE HEADER (AFTERCOOLER & DRY AIR)

見出番号 Ref. NO.	部品番号 Part NO.	互換性 Inter- change ability	部 品 名 称 Part Name	数量 Q'ty	変 更 C/H	備 考 Remarks
	38 - 00		COOLING GROUP			TRAILER BOX
			クーリング グループ			
1	35430 09700		Pipe	1		
	02138 12060		Bolt	4		
	03116 12012		Plain washer	4		◎
	03115 02012		Spring washer	4		◎
	02915 00012		Hexagon flange nut	4		
2	37160 11120		Pipe	2		
2 -1	37160 61720	A	Pipe	2	M63	
3	38900 05100		Aftercooler	1		SC SC
3 -1	38900 08700	A	Aftercooler	1	M78	SC SC
3	38900 05100		Aftercooler	2		SD SD
3 -1	38900 08700	A	Aftercooler	2	M78	SD SD
4	34200 01600		Separator ass'y	1		Incl. Air filter
	34540 00800		Air filter ass'y	1		(Element ass'y)
	02248 12030		Bolt, w/w	2		
	02915 00012	D	Hexagon flange nut	2	M13	
5	03734 43160		Nipple	1		SC SC
5	35430 08100		Pipe	1		SD SD
6	35100 47800		Air manifold	1		SD SD
7	35100 48600		Air manifold	1		SD SD
8	35483 05200		Stop valve	1		SD SD
9	03730 20195		Gas pipe	1		SD SD
10	03731 51020		Union(Incl. Gasket)	1		SD SD
	03731 80020		Gasket	1		SD SD
11	35100 48500		Air manifold	1		SD SD
12	35430 08000		Pipe	1		SD SD
13	35100 47700		Air manifold	1		SD SD
14	37160 04920		Pipe	1		
14 -1	37160 61620	A	Pipe	1	M63-1	
15	03734 44016		Nipple elbow	1		SC SC
15	03734 45016		Nipple elbow	1		SD SD
16	37160 11020		Pipe	2		SD SD
16 -1	37160 61520	A	Pipe	2	M63-1	SD SD
17	03737 14001		Gasket	3		SD SD
17 -1	35424 05801	A	Gasket	3	M73	SD SD
18	02135 12060		Bolt	12		SD SD
	03115 02012		Spring washer	12		SD SD
	03116 12012		Plain washer	24		SD SD
	02912 06012		Nut	12		SD SD
19	03424 80018		Clip(for air piping)	1		SD SD
20	37530 21801		Bracket	2		SD SD
21	03424 80101		Clip	1		SD SD
			(for motor stopper)			
	02201 06020		Flange bolt	1		SD SD
	02915 00006		Hexagon flange nut	1		SD SD
22	37530 21900		Bracket	2		SD SD
	02201 08020		Flange bolt	8		SD SD
	02915 00008		Hexagon flange nut	8		SD SD
23	42240 23500		Bracket	2		SD SD
24	03830 08016		U-bolt	4		SD SD
	02915 00008		Hexagon flange nut	8		SD SD
25	03620 50003		Plug	1		SD SD



35 - 00 SERVICE HEADER (AFTERCOOLER & DRY AIR)

見出番号 Ref. NO.	部品番号 Part NO.	互換性 Inter- change ability	部 品 名 称 Part Name	数量 Q'ty	変 更 C/H	備 考 Remarks
						TRAILER BOX
26	03734 44016		Nipple elbow ニップルエルボ	3		SC SC
26	03734 44016		Nipple elbow ニップルエルボ	5		SD SD
27	38860 23600		Bracket ブラケット	1		
28	38860 24500		Bracket ブラケット	1		
29	38860 24600		Bracket ブラケット	1		
30	38860 24400		Bracket ブラケット	1		
	02915 00008		Hexagon flange nut フランジ付ナット	2		
31	52800 86600		Duct ダクト	1		
32	38441 90900		Plate プレート	1		
	02201 06016		Flange bolt フランジ付ボルト	6		
33	03407 66943		Seal rubber シールラバー	3		
34	03407 66912		Seal rubber シールラバー	2		
35	03407 66938		Seal rubber シールラバー	3		
36	38860 24700		Bracket ブラケット	1		SD SD
37	38860 24100		Bracket ブラケット	2		SD SD
38	02201 08020		Flange bolt フランジ付ボルト	22		SC SC
38	02201 08020		Flange bolt フランジ付ボルト	34		SD SD
39	03407 65412		Seal rubber シールラバー	2		SD SD
40	03407 65411		Seal rubber シールラバー	1		SC SC
40	03407 65411		Seal rubber シールラバー	3		SD SD
41	03407 67417		Seal rubber シールラバー	2		SD SD
42	03407 67408		Seal rubber シールラバー	2		SD SD
43	03407 66948		Seal rubber シールラバー	2		SC SC
43	03407 66948		Seal rubber シールラバー	4		SD SD
44	03732 10302		Bush ブッシュ	1		
45	37580 01900		Strainer ストレーナ	1		
46	37731 06900		Nipple ニップル	1		
47	35440 03400		Silencer サイレンサ	1		
48	03511 20040		Clip クリップ	1		
49	38466 07300		Pipe パイプ	1		2-TIRE ◎
49	38466 08300		Pipe パイプ	1		w/o TIRE HOUSE
49	38466 07100		Pipe パイプ	1		w. TIRE HOUSE
50	37189 01100		Bush ブッシュ	1		
51	03731 42002		Nipple ニップル	1		
52	03735 13002		Valve バルブ	1		
53	03841 30150		Nylon tube, w/n ナット付ナイロンチューブ	1		
54	03732 00802		Bush ブッシュ	1		
55	03734 20030		Nipple ニップル	1		
56	03734 21032		Nipple elbow ニップルエルボ	3		
57	03841 30140		Nylon tube, w/n ナット付ナイロンチューブ	1		
58	06540 10120		Corrugated tube コルゲートチューブ	2		
59	03425 00003		Vinyl clip ビニールクリップ	2		
60	37181 03600		Clip クリップ	2		
61	03841 40015		Nylon tube, w/n ナット付ナイロンチューブ	1		w. TIRE HOUSE
62	03734 21043		Nipple elbow ニップルエルボ	1		w. TIRE HOUSE
63	03734 21040		Nipple elbow ニップルエルボ	1		w. TIRE HOUSE
64	03732 00403		Bush ブッシュ	1		w. TIRE HOUSE



DETAIL No.25

36 - 00 AIR LINE (CONTROL)

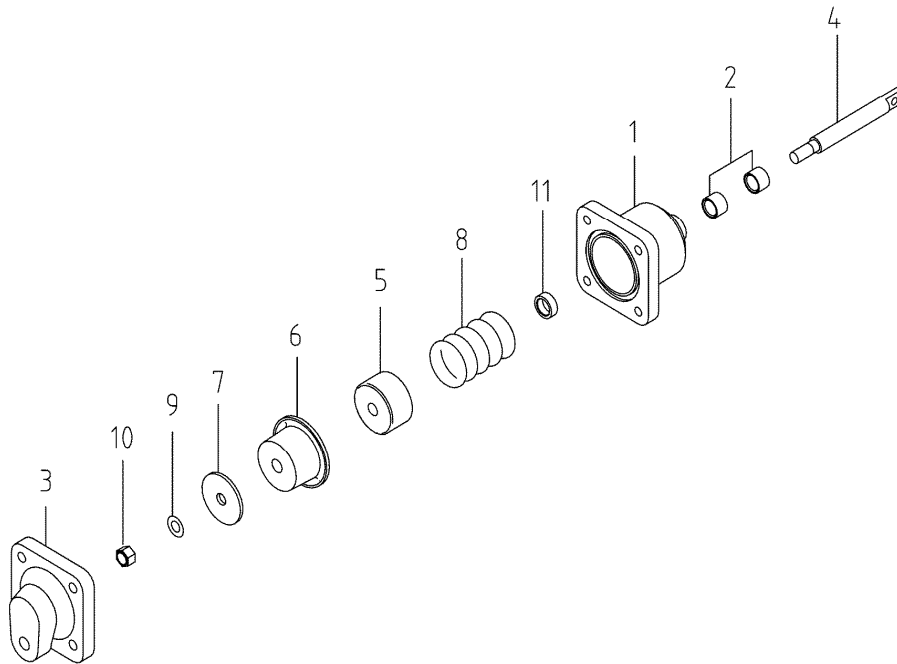
見出番号 Ref. NO.	部品番号 Part NO.	互換性 Inter- change ability	部 品 名 称 Part Name	数量 Q'ty	変 更 C/H	備 考 Remarks
36 - 00 CONTROL GROUP コントロールグループ						
1	36110 88103		Instrument panel	1		
1	36110 91100		Instrument panel	1		EXP.
1 -1	36110 88103	B	Instrument panel	1	M23	EXP.
1 -2	36110 91100	B	Instrument panel	1	M23-1	EXP.
	02201 06016		Flange bolt	8		
2	03407 67601		Seal rubber	2		
3	03407 67602		Seal rubber	2		
4	36141 17100		Gauge (air press.)	1		
5	36152 00600		Bushing	1		
6	36146 06400		Tachometer	1		
	44332 08600		Lamp	1		
7	36158 00801		Gauge (fuel)	1		Incl. No. 10
8	36145 05101		Thermometer (water)	1		Incl. No. 10
9	36144 03901		Thermometer (air)	1		Incl. No. 10
10	44332 08500		Lamp	3		
11	44336 03001		Button switch	1		(EMERGENCY STOP)
	44382 01300		Cap	1		
11	44336 01101		Button switch	1		EXP. (EMERGENCY STOP)
12	44322 07200		Starter switch	1		(ISUZU 897044-4180)
	52739 00600		Key	2		(ISUZU 182316-0070)
13	46161 05801		Pilot lamp	6		
13	46161 05801		Pilot lamp	7		EXP.
14	44348 04000		Switch	1		
15	35421 01600		Air valve	1		
16	32148 01802		Filter, service indicator	1		
17	36730 11601		Bracket	1		
18	36400 19000		Regulator ass'y	1		(PRESS.)
18 -1	36400 17600	A	Regulator ass'y	1	M53	(PRESS.)
19	03731 41002		Nipple	2		
20	36400 16600		Regulator ass'y	1		(SPEED)
	02912 08008		Nut	4		
	03115 02008		Spring washer	4		
21	36710 32400		Bracket	1		
21 -1	36710 35100	B	Bracket	1	M62	
	02248 12030		Bolt, w/w	3		
22	36260 11903		Lever	1		
	02248 06012		Bolt, w/w	2		
23	36280 31301		Rod	1		
	02912 08008		Nut	2		
24	36230 00600		Rod end ass'y	2		
	02915 20006		Nut, w/w	2		
25	36600 03503		Auto-relief valve ass'y	1		Const. No. 26~34
26	36610 00401		Body	1		
27	22144 10600		Spring	1		
28	36429 00801		Needle valve	1		
28 -1	36429 01300	A	Needle valve	1	M85-1	
28 -2	36429 01600	A	Needle valve	1	M368	
29	36428 00700		Valve seat	1		
29 -1	36428 01100	A	Valve seat	1	M368	

36 - 00 AIR LINE (CONTROL)

見出番号 Ref. NO.	部品番号 Part NO.	互換性 Inter- change ability	部 品 名 称 Part Name	数量 Q'ty	変 更 C/H	備 考 Remarks
30	03402 25008		O-ring	0-リング	1	
31	36623 00800		Piston	ピストン	1	
31 -1	36623 00900	A	Piston	ピストン	1	M368
32	03402 25021		O-ring	0-リング	1	
33	36621 01401		Cover	カバー	1	
	02270 04012		Socket bolt, w/w	ワッシャ付ソケット ボルト	4	
34	21221 02100		O-ring	0-リング	1	
35	35440 01702		Silencer	サイレンサ	1	
35 -1	35440 03000	A	Silencer	サイレンサ	1	M266
36	03890 30137		Nylon tube	ナイロンチューブ	1	
	06540 10070		Corrugated tube	コルゲート チューブ	1	
37	03734 68028		Y-nipple	Y-ニップル	1	
38	03890 30070		Nylon tube	ナイロンチューブ	1	
	06540 10062		Corrugated tube	コルゲート チューブ	1	
39	03734 66028		Tee nipple	チー ニップル	1	
40	03840 30117		Nylon tube, w/n	ナット付ナイロンチューブ	1	
	06540 10045		Corrugated tube	コルゲート チューブ	1	
41	03734 21032		Nipple elbow	ニップル エルボ	2	
42	03890 30115		Nylon tube	ナイロンチューブ	1	
42 -1	03890 30080	A	Nylon tube	ナイロンチューブ	1	M53
	06540 10045		Corrugated tube	コルゲート チューブ	1	
43	03734 65028		Nipple elbow	ニップル エルボ	2	
43 -1	03734 65028	Q	Nipple elbow	ニップル エルボ	4	M53
44	03840 15096		Nylon tube, w/n	ナット付ナイロンチューブ	1	
45	03734 21015		Nipple elbow	ニップル エルボ	1	
46	03844 20139		Nylon tube, w/n	ナット付ナイロンチューブ	1	
47	03734 21020		Nipple elbow	ニップル エルボ	1	
48	03734 20020		Nipple	ニップル	1	
49	03840 10030		Nylon tube, w/n	ナット付ナイロンチューブ	1	
	06540 07020		Corrugated tube	コルゲート チューブ	1	
50	03840 10075		Nylon tube, w/n	ナット付ナイロンチューブ	1	
	06540 07060		Corrugated tube	コルゲート チューブ	1	
51	03734 21010		Nipple elbow	ニップル エルボ	3	
52	03734 20010		Nipple	ニップル	1	
53	03732 00402		Bush	ブッシュ	1	
54	43322 04000		Cushion	クッション	1	
55	03425 00001		Vinyl clip	ビニール クリップ	12	
56	37189 20400	D	Bushing	ブッシュング	1	M53
57	03731 30002	D	Tee	チー	2	M53
58	03734 64020	D	Nipple	ニップル	1	M53
59	03890 30015	D	Nylon tube	ナイロンチューブ	1	M53
60	37189 01100	D	Bushing	ブッシュング	1	M53
61	22200 15601	D	Check valve ass'y	チェックバルブ	1	M53
61 -1	22200 18200	A	Check valve ass'y	チェックバルブ	1	M383
62	03731 42002	D	Nipple	ニップル	1	M53
63	36710 35200	D	Bracket	ブラケット	1	M62
	02248 08025	D	Bolt, w/w	ワッシャ付ボルト	2	M62
	02915 00008	D	Hexagon flange nut	フランジ付ナット	2	M62

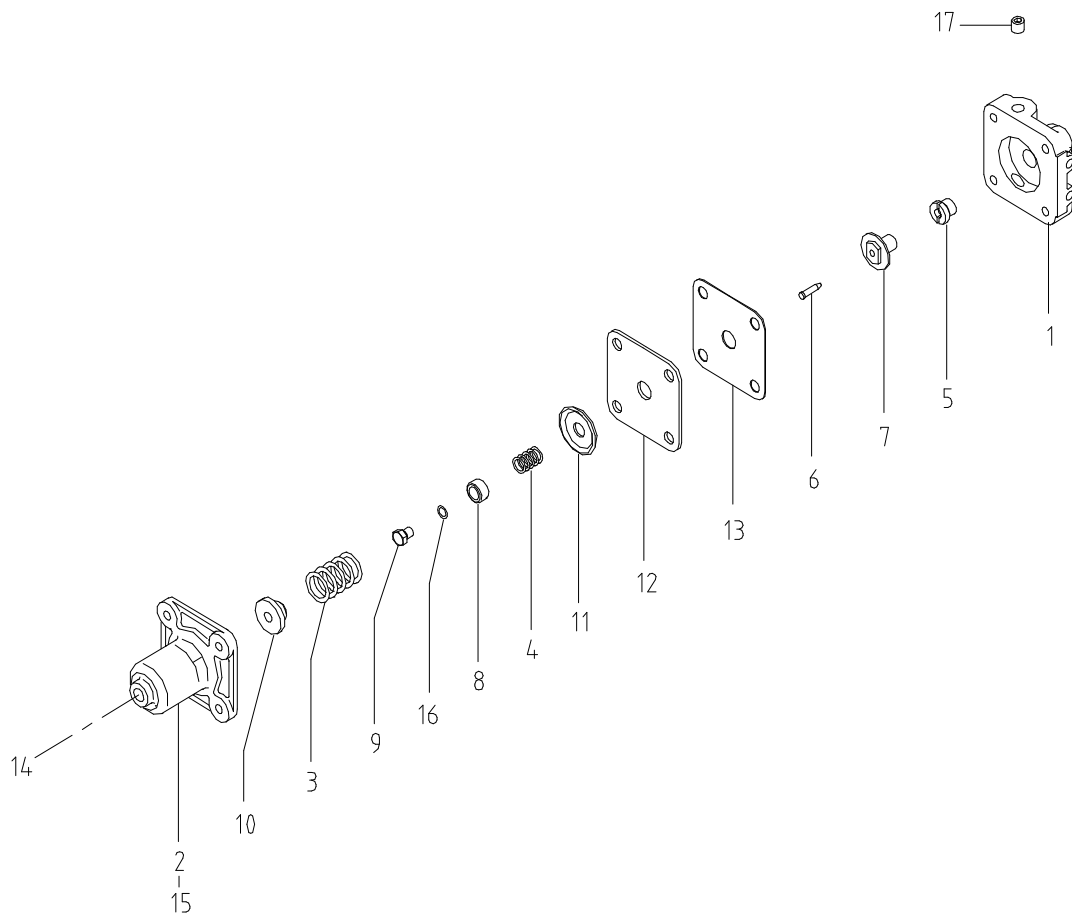
36 - 01 REGULATOR (SPEED)

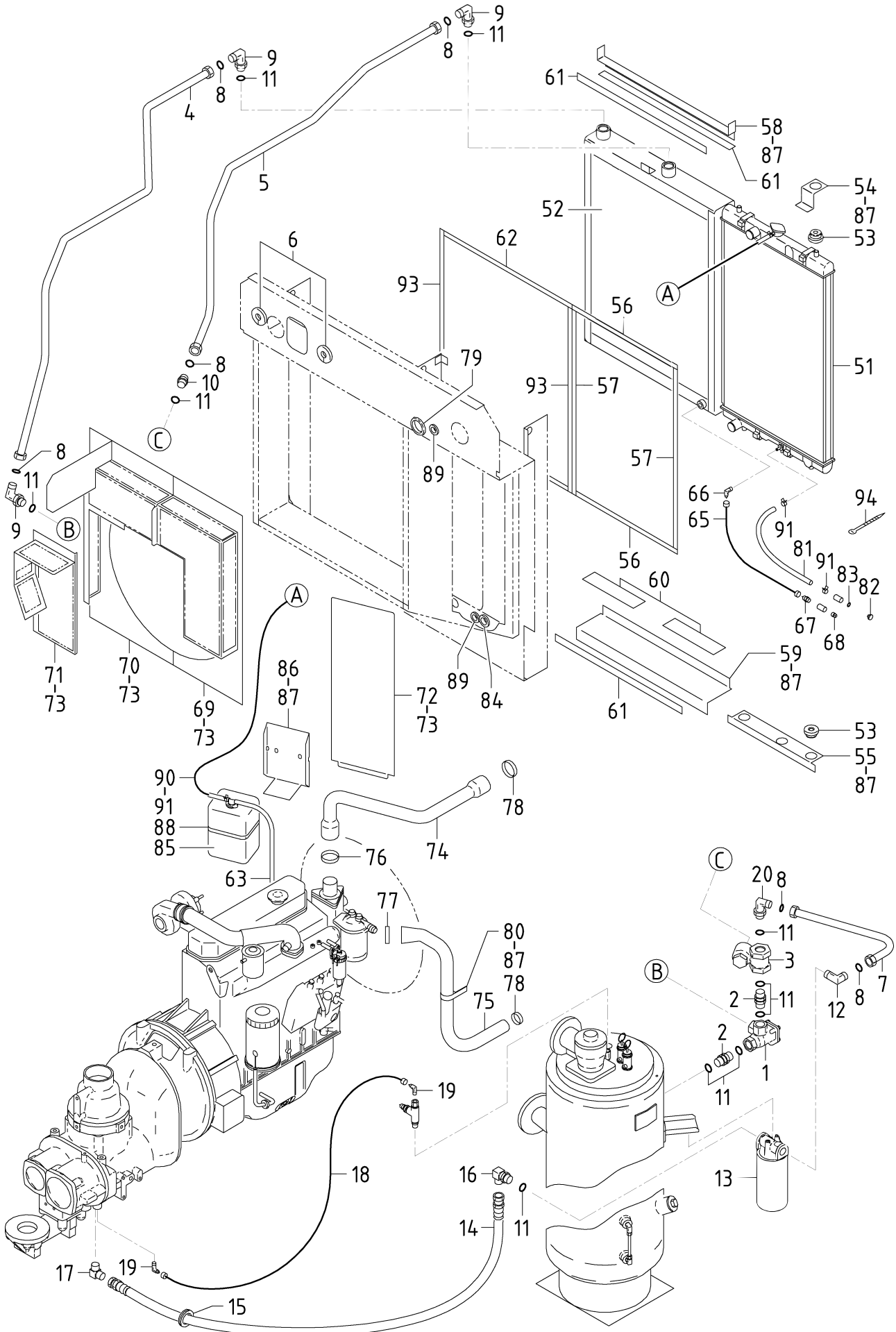
見出番号 Ref. NO.	部品番号 Part NO.	互換性 Inter- change ability	部 品 名 称 Part Name	数量 Q'ty	変 更 C/H	備 考 Remarks
	36400 16600		Regulator ass'y レギュレータ			
1	36421 01100		Body ボディ	1		
2	23124 09600		Bushing ブッシング	2		
3	36422 01100		Cap キャップ	1		
	02168 08045		Bolt ボルト	4		
	03115 02008		Spring washer スプリング ワッシャ	4		
4	22152 04300		Shaft シャフト	1		
5	22130 05100		Piston ピストン	1		
6	36437 01300		Diaphragm ダイアフラム	1		
7	36435 01100		Washer ワッシャ	1		
8	22144 09200		Spring スプリング	1		
9	34232 00200		Seal rubber シール ラバー	1		
10	02914 60010		Locking nut ロック ナット	1		
11	31144 05800		Spacer スパース	1		



36 - 02 REGULATOR (PRESSURE)

見出番号 Ref. NO.	部品番号 Part NO.	互換性 Inter- change ability	部 品 名 称 Part Name	数量 Q' ty	変 更 C/H	備 考 Remarks
	36400 17600	D	Regulator ass'y レギュレータ		M53	
1	36421 02500		Body ボディ	1		
2	36422 01000		Cap キャップ	1		
3	36427 00100		Spring スプリング	1		
4	36427 00300		Spring スプリング	1		
5	36428 00200		Valve seat バルブシート	1		
6	36429 00100		Needle valve ニードルバルブ	1		
7	36431 00200		Washer valve ワッシャバルブ	1		
8	36432 00200		Nut ナット	1		
9	36433 00100		Bolt ボルト	1		
10	36434 00100		Spring seat スプリングシート	1		
11	36435 00100		Washer ワッシャ	1		
12	36436 02400		Diaphragm ダイアフラム	1		
13	36437 01200		Diaphragm ダイアフラム	1		
14	35208 00800		Bolt ボルト	1		
	02912 08012		Nut ナット	1		
15	02138 10035		Bolt ボルト	4		
	03115 02010		Spring washer スプリングワッシャ	4		
16	03407 14008		Gasket ガasket	1		
17	03620 60002		Plug プラグ	1		







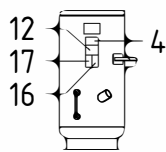
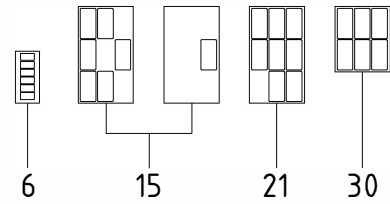
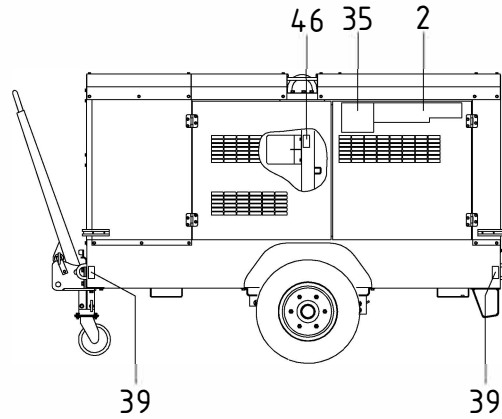
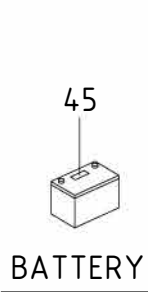
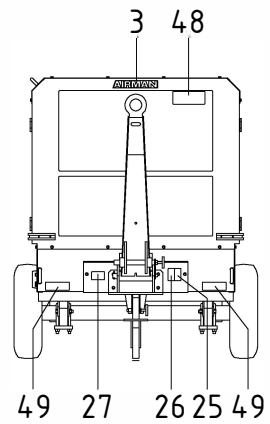
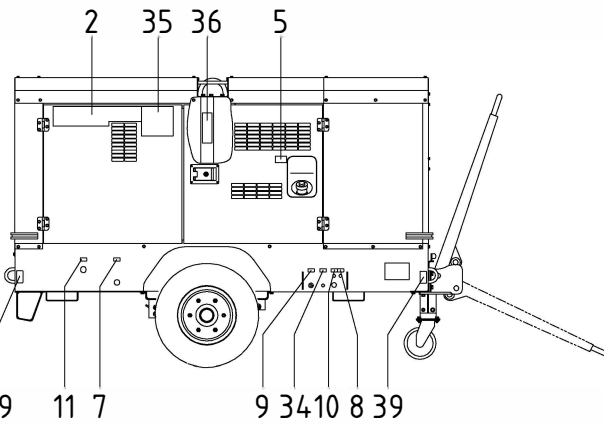
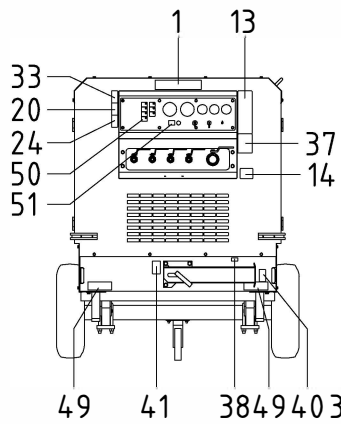
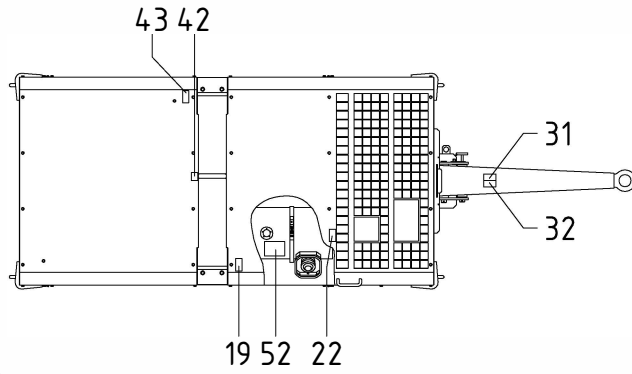
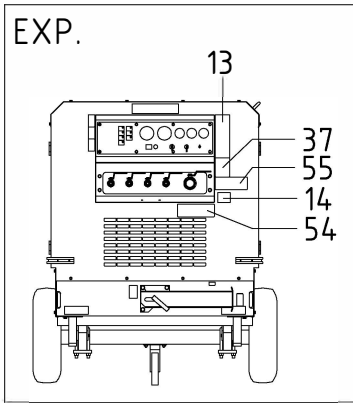
37 - 00 OIL LINE & COOLING

見出番号 Ref. NO.	部品番号 Part NO.	互換性 Inter- change ability	部 品 名 称 Part Name	数量 Q'ty	変 更 C/H	備 考 Remarks
	37 - 00		OIL LINE GROUP			オイル ライン グループ
1	37200 07901		By-pass valve ass'y	1		バイパスバルブ
	37231 02100		Pellet ass'y	1		ペレット
	03402 25050	C	O-ring	1	M32	O-リング
	03402 25048	D	O-ring	1	M32	O-リング
2	37731 05200		Nipple	2		ニップル
3	37170 15800		Joint	1		ジョイント
4	37112 42000		Pipe	1		パイプ
5	37114 18500		Pipe	1		パイプ
6	52728 06310		Cushion rubber	2		クッション ラバー
7	37135 08800		Pipe	1		パイプ
7-1	37135 09200	B	Pipe	1	M14	パイプ
7-2	37160 11210	B	Hose	1	M60	ホース
7-3	37110 06000	A	Hose	1	M65	ホース
7-4	37110 09000	A	Hose	1	M69-1	ホース
8	37187 01100		O-ring	6		O-リング
8-1	37187 01100	Q	O-ring	4	M60	O-リング
9	03734 76080		Nipple elbow	3		ニップル エルボ
10	03734 75080		Nipple	1		ニップル
11	03402 25029		O-ring	10		O-リング
11-1	03402 25029	Q	O-ring	12	M14	O-リング
12	03734 71080		Nipple elbow	1		ニップル エルボ
12-1	03734 76080	B	Nipple elbow	1	M14	ニップル エルボ
12-2	GD920 13700	B	Nipple	1	M60	ニップル
13	37400 13201		Oil filter ass'y	1		オイル フィルタ
13-1	37400 13700	B	Oil filter ass'y	1	M14	オイル フィルタ
	37438 05601		Filter cartridge	1		フィルタ カートリッジ
	02248 10020		Bolt, w/w	2		ワッシャ付ボルト
14	37160 41600		Pipe	1		パイプ
14-1	37110 06200	B	Hose	1	M65-1	ホース
14-2	37110 04800	A	Hose	1	M69-1	ホース
15	03402 00603		Eyelet ring	1		アイレット リング
16	03734 85080		Nipple elbow	1		ニップル エルボ
17	03734 44008		Nipple elbow	1		ニップル エルボ
17-1	03734 85080	B	Nipple elbow	1	M14	ニップル エルボ
18	03841 20178		Nylon tube, w/n	1		ナット付ナイロンチューブ
	06540 07060		Corrugated tube	1		コルゲート チューブ
19	03734 21020		Nipple elbow	2		ニップル エルボ
20	03734 76080		Nipple elbow	1		ニップル エルボ
20-1	GD920 13700	B	Nipple	1	M60	ニップル
	38 - 00		COOLING GROUP			クーリング グループ
51	38100 41600		Radiator	1		ラジエータ
51-1	38100 45600	A	Radiator	1	M73-1	ラジエータ
	38410 05700		Cap	1		キャップ
52	38200 34900		Oil cooler	1		オイルクーラ
52-1	38200 44500	A	Oil cooler	1	M73-1	オイルクーラ
53	31131 04900		Rubber, vibration isolator	4		ラバー isolator

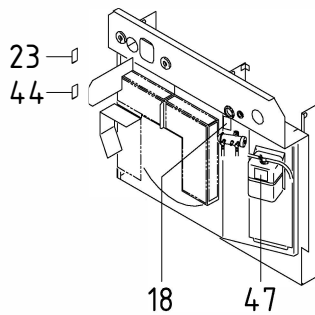


37 - 00 OIL LINE & COOLING

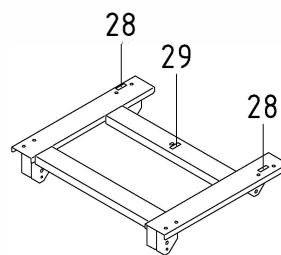
見出番号 Ref. NO.	部品番号 Part NO.	互換性 Inter- change ability	部 品 名 称 Part Name	数量 Q'ty	変 更 C/H	備 考 Remarks
TRAILER BOX						
54	38420 79300		Bracket	ブ ラケ ッ ト	2	
55	38420 79401		Bracket	ブ ラケ ッ ト	1	
56	03407 67416		Seal rubber	シ ー ル ラ ハ ー	2	
57	03407 67417		Seal rubber	シ ー ル ラ ハ ー	2	
58	38420 79500		Bracket	ブ ラケ ッ ト	1	
59	38420 79600		Bracket	ブ ラケ ッ ト	1	
60	38465 11901		Cushion rubber	ク ッ シ ョ ン ラ ハ ー	2	
61	03407 64635		Seal rubber	シ ー ル ラ ハ ー	3	
62	03407 67322		Seal rubber	シ ー ル ラ ハ ー	2	
63	38594 02700		Hose	ホ ー ス	1	
64	* * *					
65	03841 30065		Nylon tube, w/n	ナ ッ ト 付 ナ イ ロ ン チ ュ ー ブ	1	2-TIRE ◎
65	03841 30140		Nylon tube, w/n	ナ ッ ト 付 ナ イ ロ ン チ ュ ー ブ	1	w/o TIRE HOUSE
	44463 12500		Tube	チ ュ ー ブ	1	w/o TIRE HOUSE
65	03841 30072		Nylon tube, w/n	ナ ッ ト 付 ナ イ ロ ン チ ュ ー ブ	1	w. TIRE HOUSE (STD.)
65	03841 30065		Nylon tube, w/n	ナ ッ ト 付 ナ イ ロ ン チ ュ ー ブ	1	w. TIRE HOUSE (SC/SD)
65 -1	03841 30072	A	Nylon tube, w/n	ナ ッ ト 付 ナ イ ロ ン チ ュ ー ブ	1	M40 w. TIRE HOUSE (SC/SD)
66	03734 21032		Nipple elbow	ニ ッ プ ル エ ル ボ ー	1	
67	03734 20032		Nipple	ニ ッ プ ル	1	
67	03734 21032		Nipple elbow	ニ ッ プ ル エ ル ボ ー	1	w/o TIRE HOUSE
68	03620 41002		Plug	プ ラ ッ ク	1	
69	38440 87902		Shroud, fan	フ ァ ン シ ュ ル ュ ッ ト	1	
70	38440 87502		Shroud, fan	フ ァ ン シ ュ ル ュ ッ ト	1	
71	38440 90000		Shroud, fan	フ ァ ン シ ュ ル ュ ッ ト	1	
72	38441 87802		Plate	プ レ ー ト	1	
73	02201 06016		Flange bolt	フ ラ ン ジ 付 ホ ー ル ト	21	
73 -1	02201 06016	Q	Flange bolt	フ ラ ン ジ 付 ホ ー ル ト	25	M 3
74	38524 60600		Hose	ホ ー ス	1	
75	38524 60700		Hose	ホ ー ス	1	
76	03511 20070		Hose clip	ホ ー ス ク リ ッ プ	1	
77	03511 20080		Hose clip	ホ ー ス ク リ ッ プ	1	
78	03511 20045		Hose clip	ホ ー ス ク リ ッ プ	2	
79	03402 00502		Eyelet ring	ア イ レ ッ ト リ ン グ	1	
80	03424 80232		Clip	ク リ ッ プ	1	
81	03611 08038		Hose	ホ ー ス	1	2-TIRE ◎
81	03611 08135		Hose	ホ ー ス	1	w/o TIRE HOUSE
	44463 09200		Tube	チ ュ ー ブ	1	w/o TIRE HOUSE
81	03611 08049		Hose	ホ ー ス	1	w. TIRE HOUSE (STD.)
81	03611 08038		Hose	ホ ー ス	1	w. TIRE HOUSE (SC/SD)
81 -1	03611 08049	A	Hose	ホ ー ス	1	M40 w. TIRE HOUSE (SC/SD)
82	03620 20010		Plug	プ ラ ッ ク	1	
83	03407 14010		Gasket	ガ ス ケ ッ ト	1	
84	03403 00362		Grommet	グ ロ メ ッ ト	2	
85	38590 04400		Reserve tank ass'y	リ サ ー ブ タ ン ク	1	
86	38860 14400		Bracket	ブ ラケ ッ ト	1	
87	02201 08020		Flange bolt	フ ラ ン ジ 付 ホ ー ル ト	14	
88	03511 30215		Hose clip	ホ ー ス ク リ ッ プ	1	
89	03403 00303		Grommet	グ ロ メ ッ ト	2	
90	38594 02300		Hose	ホ ー ス	1	
91	03511 40018		Hose clip	ホ ー ス ク リ ッ プ	4	
92	* * *					
93	03407 67323		Seal rubber	シ ー ル ラ ハ ー	2	
94	03425 00001		Vinyl clip	ビ ー ニ ー ル ク リ ッ プ	6	w/o TIRE HOUSE



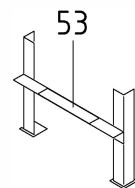
RECEIVER TANK



FAN SHROUD



BRACKET



STAND

39 - 00 NAME PLATE

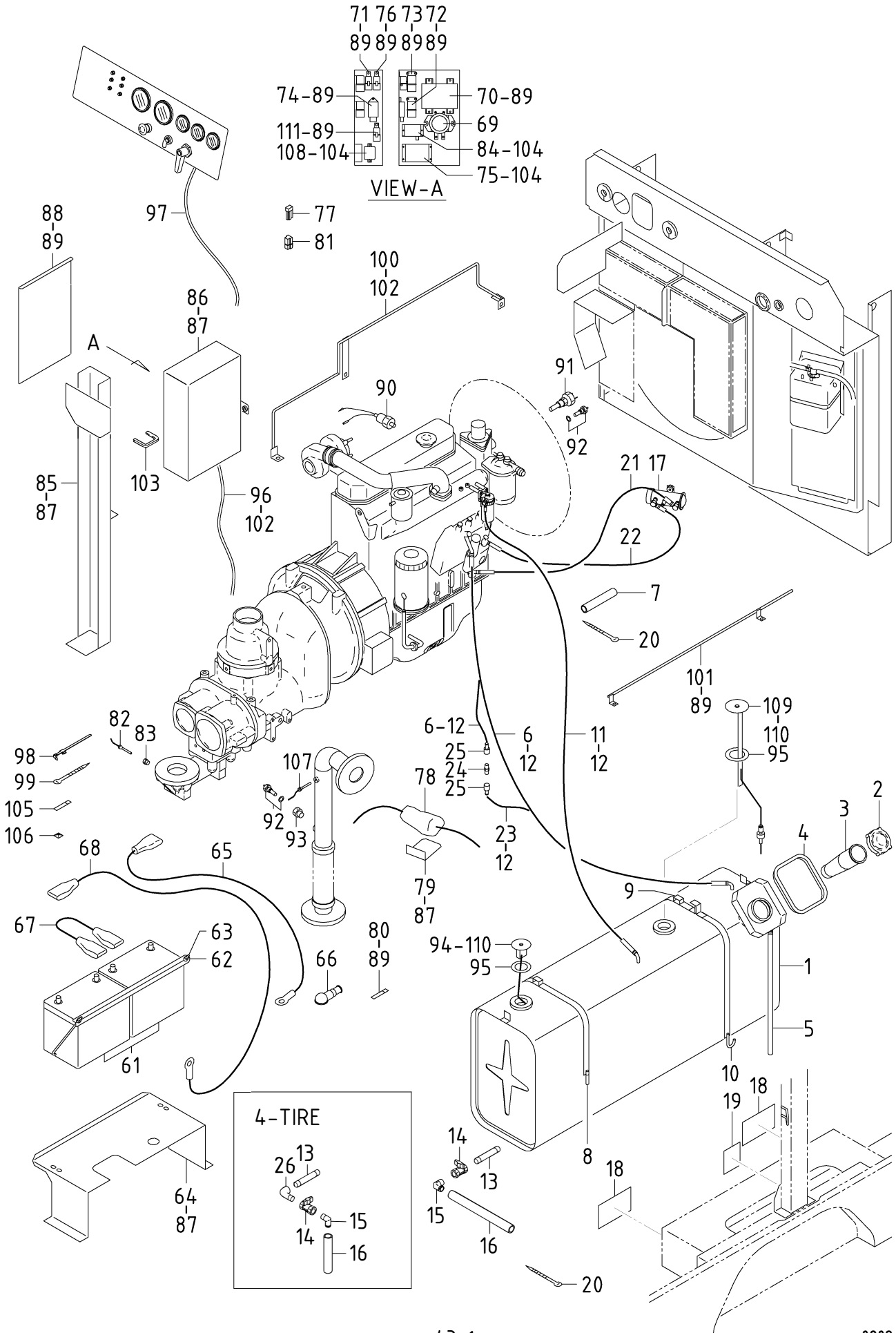
見出番号 Ref. NO.	部品番号 Part NO.	互換性 Inter- change ability	部 品 名 称 Part Name	数量 Q'ty	変 更 C/H	備 考 Remarks
	39 - 00		ACCESSORY GROUP			TRAILER BOX
			アクセサリ グループ			
	39600 39321		Instruction manual			取扱説明書
	39600 50222	A	Instruction manual		M18	取扱説明書
	39600 65721	A	Instruction manual		M37	取扱説明書
	39600 95621	B	Instruction manual		M53	取扱説明書
	39600 54621		Instruction manual			取扱説明書
	39600 95721	B	Instruction manual		M53	EXP. EXP. EXP. EXP.
	39615 01100		Eng. Instruction manual			取扱説明書 (Eng.)
	39615 01200		Eng. Instruction manual			取扱説明書 (Eng.)
	39616 00500		Eng. Parts catalog			EXP. EXP. パーツカタログ (Eng.)
1	39178 47510		Plate (AIRMAN)	1		プレート
1 -1	39178 06840	B	Plate (AIRMAN)	1	M313	プレート
2	39178 24020		Plate (PDS390S)	2		プレート
3	39170 02000		Mark (AIRMAN)	1		マーク
4	39176 74600		Plate	1		プレート
			(caution, strainer)			
5	39178 94630		Plate (diesel fuel)	1		プレート
5	39178 99730		Plate (diesel fuel)	1		EXP. EXP. プレート
6	39173 00601		Plate, complete	1		Const. No. 7~11 & 34 プレート (1セット)
7	39189 16400	Z	Plate (fuel drain)	1		プレート
8	39189 16500	Z	Plate (radiator drain)	1		プレート
9	39189 16600	Z	Plate (eng. oil drain)	1		プレート
10	39189 16700	Z	Plate (oil cooler drain)	1		プレート
11	39189 16800	Z	Plate	1		プレート
			(receiver tank drain)			
12	39179 01500		Plate (genuine oil)	1		プレート
12	39147 00602		Plate	1		EXP. EXP. プレート
13	39153 58001		Plate (start-stop)	1		プレート
13	39153 58101		Plate	1		EXP. EXP. プレート
14	39103 10811		Plate (SER. NO.)	1		プレート
	03260 03010		Blind rivet	4		リベット
15	39173 00400		Plate, complete	2		Const. No. 16~20, 43 & 44 プレート (1セット)
15 -1	39173 00400	Q	Plate, complete	1	M246	Const. No. 16~20 & 44 プレート (1セット)
15 -2	39173 00400	A	Plate, complete	1	M-A	Const. No. 16~18, 20 & 44 プレート (1セット)
16	39176 74700	Z	Plate	2		(spare:1) プレート
16 -1	39176 74700	Z, Q	Plate	1	M246	プレート
			(caution, compressed air)			
16	39176 69800	Z	Plate	1		EXP. EXP. プレート
			(warning, compressed air)			
17	39176 74800	Z	Plate	2		(spare:1) プレート
17 -1	39176 74800	Z, Q	Plate	1	M246	プレート
			(caution, comp. oil & separator)			
17	39176 69700	Z	Plate (caution, fire)	1		EXP. EXP. プレート
18	39176 75000	Z	Plate	4		(spare:3) プレート
18 -1	39176 75000	Z, Q	Plate	2	M246	(spare:1) プレート
			(caution, rotation)			
18	39176 73500	Z	Plate	1		EXP. EXP. プレート
			(warning, cooling fan)			

39 - 00 NAME PLATE

見出番号 Ref. NO.	部品番号 Part NO.	互換性 Inter- change ability	部 品 名 称 Part Name	数量 Q'ty	変 更 C/H	備 考 Remarks
TRAILER BOX						
19	39176 75200	Z	Plate (No lifting) フプレート	1		
19 -1	39176 75200	X	Plate (No lifting) フプレート	1	M-A	
20	39176 75300	Z	Plate フプレート	2		(spare: 1)
20 -1	39176 75300	Z, Q	Plate フプレート (caution, compressed air)	1	M246	
20	39176 73600	Z	Plate フプレート (danger, compressed air)	1		EXP. EXP.
21	39173 00500		Plate, complete フプレート(1セット) (Const. No. 22~26, 33 & 46)	1		◎
21 -1	39173 00500	B	Plate, complete フプレート(1セット) (Const. No. 22~26, 33, 40 & 46)	1	M18	◎
21	39173 00500		Plate, complete フプレート(1セット) (Const. No. 22~24, 33 & 46)	1		◎
21	39173 04200		Plate, complete フプレート(1セット) (Const. No. 16~18, 20, 22~24, 33 & 44)	1		EXP. EXP.
22	39176 75400	Z	Plate フプレート (caution, radiator cap)	1		
22	39176 69600	Z	Plate フプレート	1		EXP. EXP.
23	39176 75500	Z	Plate フプレート (caution, high temp.)	1		
23	39176 69500	Z	Plate フプレート	1		EXP. EXP.
24	39176 75700	Z	Plate フプレート (caution, exhaust gases)	1		
24	39176 73300	Z	Plate フプレート (warning, exhaust gases)	1		EXP. EXP.
25	39176 75600	Z	Plate (warning, chocks) フプレート	1		◎
26	39176 76100	Z	Plate フプレート (warning, draw bar)	1		◎
27	39176 84300		Plate (notice) フプレート	1		◎
28	39178 36720		Plate (notice) フプレート	2		◎
28 -1	39178 50320	B	Plate フプレート	2	M19	◎
29	39178 36820		Plate (notice) フプレート	1		◎
30	39173 01701		Plate, complete フプレート(1セット) (Const. No. 31, 32 & 39)	1		◎
31	39176 84500	Z	Plate フプレート (caution, draw bar)	1		◎
32	39176 84600	Z	Plate (caution, caster) フプレート	1		◎
33	39176 75800	Z	Plate フプレート (caution, compressed air)	1		
33	39176 73400	Z	Plate フプレート (warning, compressed air)	1		EXP. EXP.
34	39189 18800	Z	Plate フプレート (eng. oil filter drain)	1	M 2	
35	39178 63820		Plate (AC) フプレート	2		SC SC
35	39178 38620		Plate (DRY AIR) フプレート	2		SD SD
36	39178 38720		Plate (changed DRY AIR) フプレート	1		SD SD
37	39176 84900		Plate (notice) フプレート	1		SC/SD SC/SD
37	39176 92300		Plate (notice) フプレート	1		EXP. (w. SC) EXP. (w. SC)
38	39189 16100		Plate フプレート (air piping drain)	1		SC/SD SC/SD
39	39176 86700	Z	Plate (notice) フプレート	4	M15	
40	39176 76000	Z	Plate (warning, brake) フプレート	1		w. Parking brake

39 - 00 NAME PLATE

見出番号 Ref. NO.	部品番号 Part NO.	互換性 Inter- change ability	部 品 名 称 Part Name	数量 Q'ty	変 更 C/H	備 考 Remarks
TRAILER BOX						
41	39176 87500		Plate(notice) プレート	1		4B1:0133~0135 &
41	39176 87700	D	Plate(notice) プレート	1	M18	0137~0138 ONLY
42	39176 55500		Plate(lift position) プレート	1		OPT.
42	39176 69300		Plate プレート	1		EXP. EXP.
43	39176 75200	Z, C	Plate(No lifting) プレート	1	M104	OPT.
43 -1	39176 75200	Z, D	Plate プレート	1	M104	
43 -2	39176 75200	A	Plate プレート	1	M246	
43 -3	39176 75200	C	Plate プレート	1	M-A	
44	39176 75000	Z	Plate プレート	2		(spare:1)
44 -1	39176 75000	Z, Q	Plate プレート	1	M246	
(caution, rotation)						
44	39176 73800	Z	Plate(warning, V-belt) プレート	1		EXP. EXP.
45	39176 50000		Plate(warning, battery) プレート	2		EXP. EXP.
46	39176 75500	Z	Plate プレート	1		
(caution, high temp.)						
46	39176 69500		Plate プレート	1		EXP. EXP.
47	39178 25210		Plate(LLC) プレート	1		EXP. EXP.
48	39178 63200		Plate(never exceed) プレート	1		EXP.
49	44411 00500		Reflector 反射板	4		EXP.
50	39178 48920	D	Plate(fuel) プレート	1	M23	EXP.
50 -1	39178 48920	C	Plate プレート	1	M23-1	EXP.
51	39178 32310		Plate プレート	1		EXP. EXP.
52	39178 19330	D	Plate(fuel piping) プレート	1	M45	
53	39176 03410	D	Plate(notice) プレート	1	M200	EXP.
54	39178 45140	D	Plate(Made in JAPAN) プレート	1	M392	EXP. EXP.
55	39178 63100		Plate(speed limit) プレート	1		EXP.



43 - 00 FUEL LINE & ELECTRIC

見出番号 Ref. NO.	部品番号 Part NO.	互換性 Inter- change ability	部 品 名 称 Part Name	数量 Q'ty	変 更 C/H	備 考 Remarks
	43 - 00		FUEL GROUP			TRAILER BOX
			フュエル グループ			
1	43100 57201		Fuel tank	1		
1	43100 61301		Fuel tank	1		EXP. EXP.
2	43220 01300		Cap(w/o key)	1		
2	43220 01700		Cap(w. key) (Key No. H800)	1		EXP. EXP.
3	43210 01301		Strainer	1		
4	52728 80400		Cushion rubber	1		
5	43528 03300		Pipe	1		
	03511 10017	C	Hose clip	1	M72	
5 -1	03600 09070	B	Hose	1	M72	
	03511 40020	D	Hose clip	1	M72	
6	03600 09058		Hose	1		
6	03600 09045		Hose	1		EXP. EXP.
7	43322 04000		Cushion	1		
8	43310 24901		Belt	1		
8 -1	43310 25001	B	Belt	1	M40	w. TIRE HOUSE
	43310 26700	D	Belt	1	M40	w. TIRE HOUSE
	02912 08010		Nut	1		
	03115 02010		Spring washer	1		
	03116 12010		Plain washer	1		
9	43310 25001		Belt	1		
10	43310 25101		Belt	1		
	02168 08060		Bolt	1		
	02912 08008		Nut	1		
	03115 02008		Spring washer	1		
	03116 12008		Plain washer	1		
11	03600 09056		Hose	1		
	44463 11600		Tube	1		
12	03511 40020		Hose clip	4		
12	03511 40020		Hose clip	6		EXP. EXP.
13	03730 04110		Gas pipe	1		
13	03730 04080		Gas pipe	1		w. TIRE HOUSE
14	03735 13004		Valve	1		
15	37730 02001		Nipple	1		
15 -1	37170 02900	B	Joint	1	M40	w. TIRE HOUSE
16	33241 09300		Pipe	1		2-TIRE ◎
16	33241 05401		Pipe	1		4-TIRE
16 -1	03570 19019	B	Hose	1	M40	w. TIRE HOUSE
17	43650 01100		Fuel pump	1		(ISUZU 897041-5211)
			[Filter(Incl. Gasket) : ISUZU 894337-0220]			
	02138 06025		Bolt	2		
	03115 02006		Spring washer	2		
	03116 12006		Plain washer	2		
18	43322 07100		Cushion rubber	2		
19	43322 07200		Cushion rubber	1		
20	03425 00001		Vinyl clip	6		
21	03600 08084		Hose	1		
	03511 40016		Hose clip	2		
22	03570 08064		Hose	1		
	03511 10017		Hose clip	2		
23	03600 09007		Hose	1		EXP. EXP.



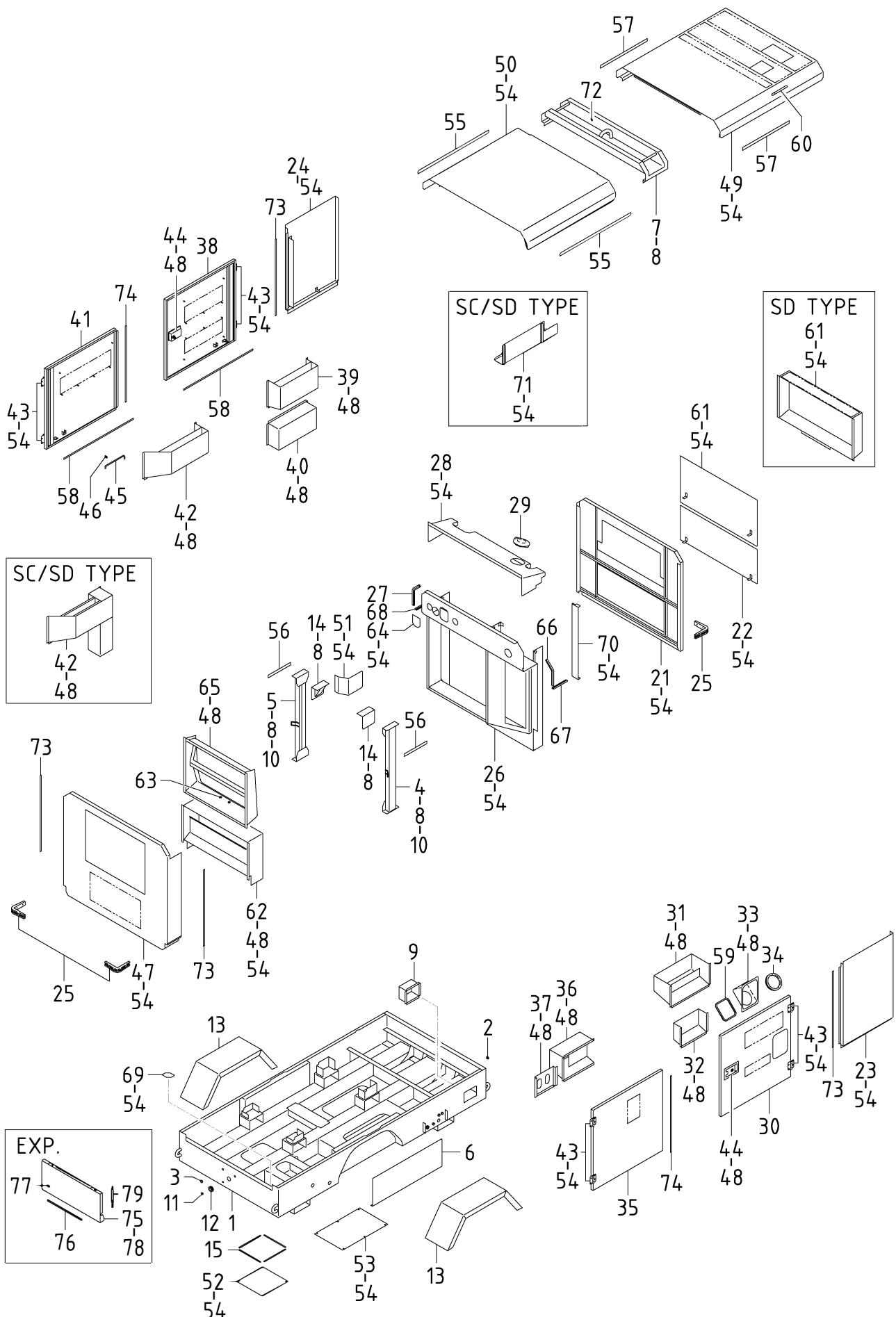
43 - 00 FUEL LINE & ELECTRIC

見出番号 Ref. NO.	部品番号 Part NO.	互換性 Inter- change ability	部 品 名 称 Part Name	数量 Q'ty	変 更 C/H	備 考 Remarks
TRAILER BOX						
24	22200 07400		Check valve ass'y	1		EXP. EXP.
24 -1	22200 17200	A	Check valve ass'y	1	M139	EXP. EXP.
25	37170 11300		Joint	2		EXP. EXP.
26	03731 21004		Elbow	1		w. TIRE HOUSE
44 - 00 ELECTRIC GROUP エレクトリック グループ						
61	44210 06600		Battery	2		(80D26R)
62	44220 04300		Cover	1		
63	44243 01400		Holder	2		
	02915 20008		Nut, w/w	2		
	03116 12008		Plain washer	2		
64	44250 07610		Bracket	1		
64 -1	44250 10812	B	Bracket	1	M 3-1	
65	07885 29100		Cable	1		(batt. ~starter)
	44462 02500		Insulator	1		(red)
	06540 15080		Corrugated tube	1		
66	44462 00700		Insulator	1		
67	07885 34040		Cable	1		(batt. ~batt.)
	44462 00501		Insulator	1		(black)
	44462 02500		Insulator	1		(red)
68	07888 52100		Cable	1		(batt. ~earth)
69	44362 00500		Battery relay	1		(ISUZU 894379-5430)
	02248 08025		Bolt, w/w	2		
70	44390 00300		Controller	1		(ISUZU 894366-5241)
71	44346 07500		Relay (motor stopper)	1		(ISUZU 582550-0300)
72	44346 11300		Relay (glow)	1		(ISUZU 894258-0140)
73	44346 11300		Relay (safety)	1		(ISUZU 894258-0140)
74	44327 06300		Time relay (QOSⅢ)	1		(ISUZU 897046-2820)
75	46870 31501		Controller	1		
75	46870 33601		Controller	1		EXP. EXP.
76	44346 07500		Relay (Eng. speed)	1		(ISUZU 582550-0300)
77	44470 01600		Fuse box	1		
	46934 03200		Fuse (10A)	1		
78	44358 01100		Motor stopper	1		(ISUZU 897240-1920)
79	44250 69800		Bracket	1		
80	03424 80101		Clip	1		
81	46921 02300		Silicon rectifier	1		(ISUZU 894249-9850)
81	46921 02300		Silicon rectifier	2		EXP. EXP.
82	44364 01500	C	Thermo sensor	1	M22	
83	03732 00201	C	Bush	1	M22	
84	44334 12901		Thermo switch	1		
85	44250 07512		Bracket	1		
	02201 10030		Flange bolt	2		
86	44250 07410		Bracket	1		
86	44250 15710		Bracket	1		EXP. EXP.
87	02201 08020		Flange bolt	11		
88	44260 24900		Cover	1		
89	02248 06016		Bolt, w/w	18		
89	02248 06016		Bolt, w/w	19		EXP. EXP.
90	44328 06700		Pressure switch	1		(ISUZU 582410-0361)
91	44334 15000		Thermo switch	1		



43 - 00 FUEL LINE & ELECTRIC

見出番号 Ref. NO.	部品番号 Part NO.	互換性 Inter- change ability	部 品 名 称 Part Name	数量 Q'ty	変 更 C/H	備 考 Remarks
92	44364 00100		Thermo sensor	2		
	36153 00100		Gasket	2		
93	36152 00200	C	Bushing	1	M22	
94	36159 00300		Sending unit	1		Incl. No. 95
95	36153 00600		Gasket	1		
95	36153 00600		Gasket	2		EXP.
96	44490 02935		Wiring harness	1		(main)
96 -1	44490 33640	B	Wiring harness	1	M322	(main)
96	44490 19533		Wiring harness	1		EXP. (main)
96 -1	44490 33740	B	Wiring harness	1	M322	EXP. (main)
97	44490 03033		Wiring harness	1		(in-pane)
97	44490 19633		Wiring harness	1		EXP. (in-pane)
98	37181 03600		Clip	2		
99	03425 00001		Vinyl clip	21		
100	44290 34100		Guide	1		
	02108 10020		Bolt	1		
	03115 02010		Spring washer	1		
	03116 12010		Plain washer	1		
101	44290 34200		Guide	1		
102	02248 12030		Bolt, w/w	2		
103	03407 66004		Seal rubber	1		
104	02345 64012		Screw	6		
	03115 02004		Spring washer	6		
	03116 12004		Plain washer	6		
104	02345 64012		Screw	8		EXP.
	03115 02004		Spring washer	8		EXP.
	03116 12004		Plain washer	8		EXP.
105	03424 80101		Clip	1		
106	44243 04600		Holder	1		
107	44364 01500	D	Thermo sensor	1	M22	
107 -1	44364 08200	B	Thermo sensor	1	M322	
108	44327 03301		Time relay (stop)	1		EXP.
109	36159 03201		Sending unit	1		EXP. Incl. No. 95
110	02415 65012		Screw, w/w	5		
110	02415 65012		Screw, w/w	10		EXP.
111	44346 04700		Relay	1		EXP.



51 - 00 FRAME & BONNET

見出番号 Ref. NO.	部品番号 Part NO.	互換性 Inter- change ability	部 品 名 称 Part Name	数量 Q'ty	変 更 C/H	備 考 Remarks
			51 - 00	FRAME GROUP	フレーム グループ	TRAILER BOX
1	51100 60830		Frame	1		2-TIRE ◎
1 -1	51100 69230	B	Frame	1	M 3-1	2-TIRE ◎
1 -2	51100 71031	B	Frame	1	M 5	2-TIRE ◎
1 -3	51100 72232	B	Frame	1	M10	2-TIRE ◎
1 -4	51100 74832	B	Frame	1	M18	2-TIRE ◎
1 -5	51100 10640	B	Frame	1	M49	2-TIRE ◎
1	51100 80931		Frame	1		w/o TIRE HOUSE
1	51100 85031		Frame	1		w. TIRE HOUSE
1 -1	51100 98730	B	Frame	1	M40	w. TIRE HOUSE
1 -2	51100 09941	B	Frame	1	M44	w. TIRE HOUSE
1 -3	51100 10840	B	Frame	1	M49	w. TIRE HOUSE
1	51100 75933		Frame	1		EXP.
1 -1	51100 10740	B	Frame	1	M49	EXP.
2	03403 10019		Grommet	2		
3	03403 10017		Grommet	4		◎
3 -1	03403 10017	Q	Grommet	2	M18	◎
3	03403 10017		Grommet	2		◎
4	51500 34100		Bracket	1		
4 -1	51500 38501	B	Bracket	1	M40	w. TIRE HOUSE
5	51500 34200		Bracket	1		
5 -1	51500 38601	B	Bracket	1	M40	w. TIRE HOUSE
6	51194 42700		Plate	2		◎
6 -1	51194 44300	B	Plate	2	M 6	4-TIRE ◎
	02201 08020		Flange bolt	12		4-TIRE ◎
6 -2	51490 01700	B	Step	1	M40	w. TIRE HOUSE
	02201 08020	Q	Flange bolt	4	M40	w. TIRE HOUSE
7	51500 34301		Bracket	1		
7 -1	51500 39000	B	Bracket	1	M40	w. TIRE HOUSE
8	02135 12035		Bolt	8		
	03115 02012		Spring washer	8		
	03116 12012		Plain washer	8		
8 -1	02135 12035	Q	Bolt	16	M40	w. TIRE HOUSE
	03115 02012	Q	Spring washer	16	M40	w. TIRE HOUSE
	03116 12012	Q	Plain washer	16	M40	w. TIRE HOUSE
9	53250 00800		Step	1		2-TIRE ◎
	02201 08020		Flange bolt	2		2-TIRE ◎
	02915 00008		Hexagon flange nut	2		2-TIRE ◎
9	53250 00800		Step	1		w/o TIRE HOUSE
	02201 08020		Flange bolt	2		w/o TIRE HOUSE
	02915 00008		Hexagon flange nut	2		w/o TIRE HOUSE
10	02915 00012		Hexagon flange nut	4		
11	03403 10014	C	Grommet	2	M18	◎
11	03403 10014		Grommet	8		◎
11 -1	03403 10014	Q	Grommet	7	M18	◎
12	03403 00383	D	Grommet	1	M18	◎
13	53220 64101		Fender	2		EXP.
	02201 08020		Flange bolt	8		EXP.
14	51500 38401	D	Bracket	2	M40	w. TIRE HOUSE
15	03407 68027		Seal rubber	4		

51 - 00 FRAME & BONNET

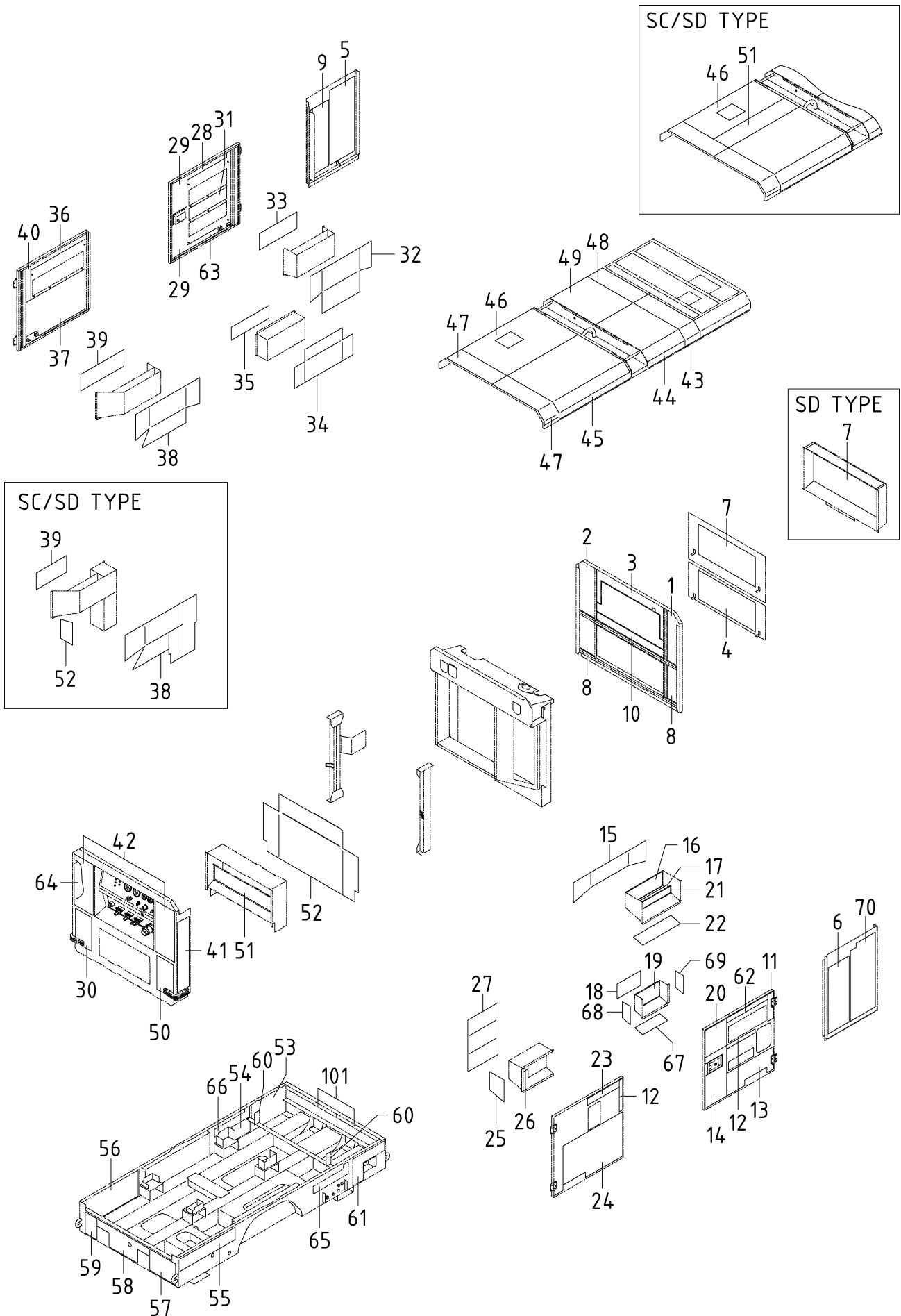
見出番号 Ref. NO.	部品番号 Part NO.	互換性 Inter- change ability	部 品 名 称 Part Name	数量 Q'ty	変 更 C/H	備 考 Remarks
			TRAILER BOX			
52 - 00			BONNET GROUP	ボンネットグループ		
21	52100 06420		Cover	1		
21 -1	52100 14920	B	Cover	1	M 3-1	
22	52350 82710		Cover	1		
23	52100 06520		Cover	1		
24	52100 06620		Cover	1		
25	52728 33800		Cushion rubber	4		
	02345 35025		Screw	16		
	03115 05005		Spring washer	16		
	03116 16005		Plain washer	16		
26	52350 75711		Cover	1		
26 -1	52350 84911	A	Cover	1	M 3	
26	52350 06421		Cover	1		w. TIRE HOUSE
26 -1	52350 39521	B	Cover	1	M44	w. TIRE HOUSE
27	03407 67227		Seal rubber	1		
28	52350 78311		Cover	1		
28 -1	52350 84411	A	Cover	1	M 3-1	
29	52746 00700		Cap	1		
	44243 04600	C	Holder	1	M13	
30	52450 41720		Door	1		
31	52800 80700		Duct	1		
32	52800 80800		Duct	1		
33	52220 10700		Cover	1		
34	03407 66002		Seal rubber	1		
35	52450 41820		Door	2		
36	52800 84900		Duct	1		STD. STD.
36	52800 86300		Duct	1		SC/SD SC/SD
37	39200 04500		Tool box	1		
37 -1	39200 05202	A	Tool box	1	M66	
38	52450 41920		Door	1		
39	52800 80500		Duct	1		
40	52800 85000		Duct	1		
41	52450 42020		Door	1		
41 -1	52450 50220	B	Door	1	M 3-1	
42	52800 80100		Duct	1		STD. STD.
42 -1	52800 86700	B	Duct	1	M 3-1	STD. STD.
42	52800 86500		Duct	1		SC/SD SC/SD
43	52480 13200		Hinge	8		
43 -1	52480 14800	A	Hinge	8	M208	
44	52710 03600		Latch ass'y	2		
	52739 03400	C	Key	2	M10 (0200)	
44 -1	52710 04200	B	Latch ass'y	2	M10	
	52739 02100	D	Key	2	M10 (H800)	
	02401 66012		Screw	8		
45	52870 11500		Stay	4		
	03402 01091		Eyelet ring	4		
	03116 12010		Plain washer	4		
	03310 20015		Split pin	4		
46	37181 03300		Clip	4		
47	52100 06720		Cover	1		

51 - 00 FRAME & BONNET

見出番号 Ref. NO.	部品番号 Part NO.	互換性 Inter- change ability	部 品 名 称 Part Name	数量 Q'ty	変 更 C/H	備 考 Remarks
TRAILER BOX						
48	02915 00006		Hexagon flange nut フランジ 付ナット	64		STD. STD.
48	02915 00006		Hexagon flange nut フランジ 付ナット	58		SC/SD SC/SD
49	52300 65711		Top cover トップ カバー	1		
50	52300 62810		Top cover トップ カバー	1		STD. STD.
50	52300 69310		Top cover トップ カバー	1		SC/SD SC/SD
51	52121 00800		Cover カバー	1		
	02915 00008		Hexagon flange nut フランジ 付ナット	2		
52	52560 82600		Bottom plate ボトムプレート	1		2-TIRE ◎
53	52560 82700		Bottom plate ボトムプレート	1		2-TIRE ◎
53 -1	52560 84200	B	Bottom plate ボトムプレート	1	M10	2-TIRE ◎
53	52560 85800		Bottom plate ボトムプレート	1		w/o TIRE HOUSE
53	52560 86500		Bottom plate ボトムプレート	1		w. TIRE HOUSE
53 -1	37730 08900	B	Nipple ニップル	1	M40	w. TIRE HOUSE
54	02201 08020		Flange bolt フランジ 付ボルト	149		2-TIRE STD.
54 -1	02201 08020	Q	Flange bolt フランジ 付ボルト	151	M10	2-TIRE STD.
54	02201 08020		Flange bolt フランジ 付ボルト	143		4-TIRE
54	02201 08020		Flange bolt フランジ 付ボルト	150		SC SC
54 -1	02201 08020	Q	Flange bolt フランジ 付ボルト	152	M10	SC SC
54 -2	02201 08020	Q	Flange bolt フランジ 付ボルト	149	M73-1	SC SC
54	02201 08020		Flange bolt フランジ 付ボルト	146		SD SD
54 -1	02201 08020	Q	Flange bolt フランジ 付ボルト	148	M10	SD SD
54 -2	02201 08020	Q	Flange bolt フランジ 付ボルト	145	M73-1	SD SD
55	03407 65427		Seal rubber シール ラバー	2		
56	03407 65420		Seal rubber シール ラバー	2		
57	03407 65428		Seal rubber シール ラバー	2		
58	03407 64029		Seal rubber シール ラバー	4		
59	43322 07300	C	Cushion クッション	1	M72	
60	52727 00300		Step ステップ	1		
	02915 00012		Hexagon flange nut フランジ 付ナット	2		
	03116 15012		Plain washer フレーン ワッシャー	2		
61	52350 75610		Cover カバー	1		STD. STD.
61 -1	52350 85510	B	Cover カバー	1	M 3-1	STD./SC STD./SC
61	52800 85800		Duct ダクト	1		SD SD
62	52800 81001		Duct ダクト	1		STD. STD.
63	03403 10010		Grommet グロメット	2		STD. STD.
64	52350 82410		Cover カバー	2		STD./SC STD./SC
65	52230 39501		Cover カバー	1		
65 -1	52230 39800	B	Cover カバー	1	M 3-1	
65	52230 39700		Cover カバー	1		EXP. EXP.
66	03407 67231		Seal rubber シール ラバー	1		
67	03407 67232		Seal rubber シール ラバー	1		
68	03407 67233		Seal rubber シール ラバー	1		
69	38860 20301		Cover カバー	1		
70	52350 83911	C	Cover カバー	1	M73-1	SC/SD SC/SD
71	52350 84711		Cover カバー	1		SC/SD SC/SD
72	03403 10010		Grommet グロメット	4		STD./SC STD./SC
73	03407 64029		Seal rubber シール ラバー	4		
73 -1	03407 66954	A	Seal rubber シール ラバー	4	M13	
74	03407 64029		Seal rubber シール ラバー	2		
74 -1	03407 65219	A	Seal rubber シール ラバー	2	M13	
75	52450 51720		Door ドア	1		EXP. EXP.
	02305 95010		Screw スクリュー	4		EXP. EXP.

51 - 00 FRAME & BONNET

見出番号 Ref. NO.	部品番号 Part NO.	互換性 Inter- change ability	部 品 名 称 Part Name	数量 Q' ty	変 更 C/H	備 考 Remarks
TRAILER BOX						
76	03407 65915		Seal rubber シール ラバー	1		EXP. EXP.
77	52723 00700		Lock ロック	1		EXP. EXP.
	52739 02100		Key (H800) キー	1		EXP. EXP.
78	GE240 01200		Rubber cushion クッション ラバー	4		EXP. EXP.
79	GE360 00600		Dumper ダンプカー	1		EXP. EXP.
79 -1	GE360 03300	A	Dumper ダンプ	1	M265	EXP. EXP.
	03322 06017		Pin (door side) ピン	1		EXP. EXP.
	03310 16012	C	Split pin(door side) スプリット ピン	1	M236	EXP. EXP.
	56166 00900	D	Pin (door side) ピン	1	M236	EXP. EXP.
	02138 06045		Bolt (door side) ボルト	1		EXP. EXP.
	02912 08006		Nut (door side) ナット	1		EXP. EXP.
	03116 12006		Plain washer プレーン ワッシャ	2		EXP. EXP.





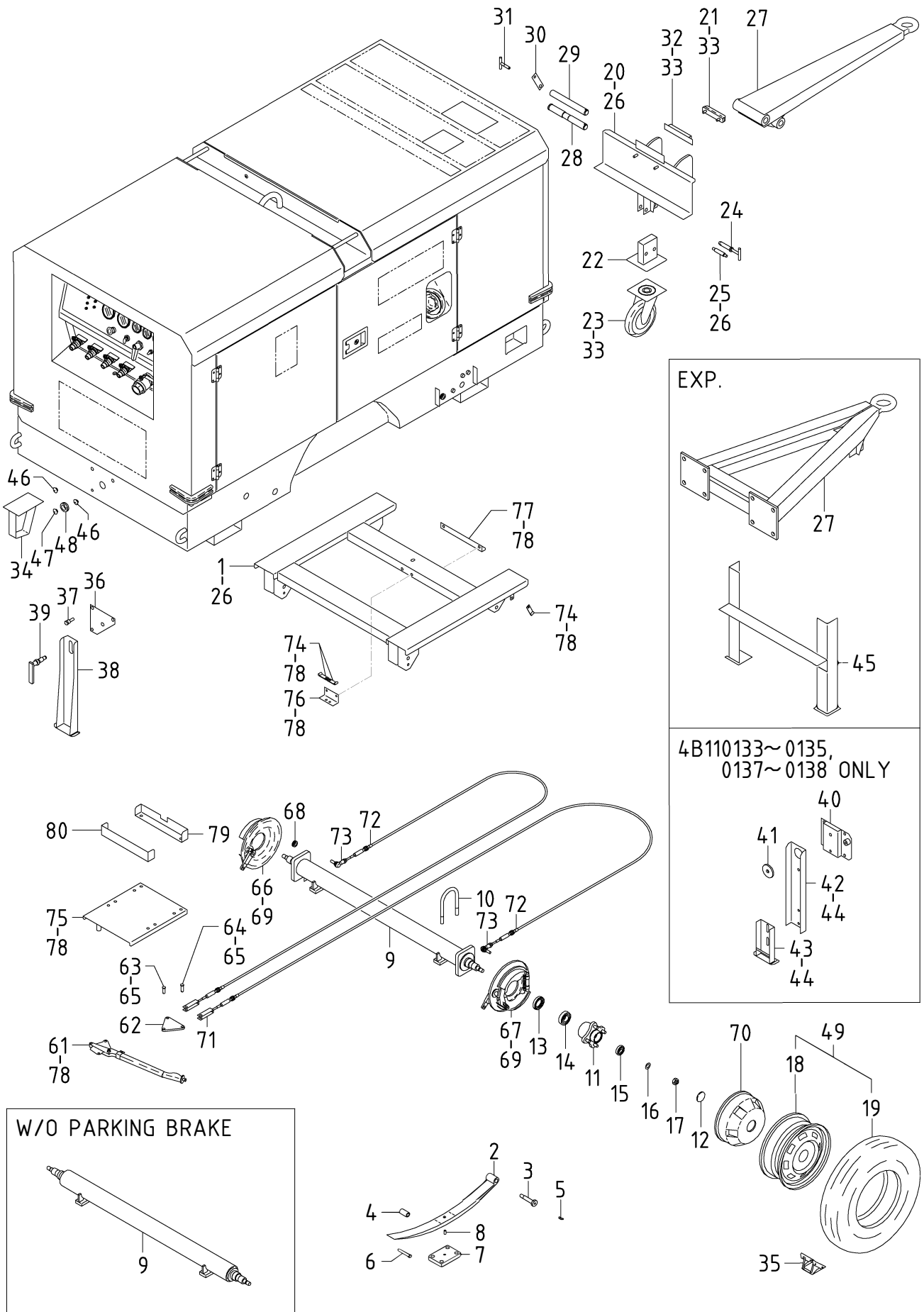
52 - 00 LINING

見出番号 Ref. NO.	部品番号 Part NO.	互換性 Inter- change ability	部 品 名 称 Part Name		数量 Q'ty	変 更 C/H	備 考 Remarks	
							TRAILER	BOX
	52900 39912		URETHANE FOAM KIT	ウレタン フォーム キット			2-TIRE (STD.)	STD.
	52900 46111	B	URETHANE FOAM KIT	ウレタン フォーム キット		M 3-1	2-TIRE (STD.)	STD.
	52900 50013	B	URETHANE FOAM KIT	ウレタン フォーム キット		M18	2-TIRE (STD.)	STD.
							EXP.	EXP.
	52900 46511		URETHANE FOAM KIT	ウレタン フォーム キット			2-TIRE (SC)	SC
	52900 50112	B	URETHANE FOAM KIT	ウレタン フォーム キット		M18	2-TIRE (SC)	SC
	52900 45612		URETHANE FOAM KIT	ウレタン フォーム キット			2-TIRE (SD)	SC
	52900 50212	B	URETHANE FOAM KIT	ウレタン フォーム キット		M18	2-TIRE (SD)	SC
			(Const. No. 1~70)					
	52900 66912		URETHANE FOAM KIT	ウレタン フォーム キット			4-TIRE (STD.)	
	52900 67011		URETHANE FOAM KIT	ウレタン フォーム キット			4-TIRE (SC)	
	52900 67111		URETHANE FOAM KIT	ウレタン フォーム キット			4-TIRE (SD)	
			(Const. No. 1~52, 55, 56, 58~60 & 62~70)					
	52900 45910		URETHANE FOAM KIT	ウレタン フォーム キット			EXP. (UNSILENT)	
			(Const. No. 60, 65 & 66)					
1	52939 94730		Lining	ライニング	1			
1 -1	52939 95930	B	Lining	ライニング	1	M 3-1		
2	52939 94830		Lining	ライニング	1			
2 -1	52939 95830	B	Lining	ライニング	1	M 3-1		
3	52939 95130		Lining	ライニング	1			
3 -1	52939 95730	B	Lining	ライニング	1	M 3-1		
4	52919 94120		Lining	ライニング	1			
5	52919 94220		Lining	ライニング	1			
5 -1	52939 96130	B	Lining	ライニング	1	M 3-1		
6	52986 00100		Lining	ライニング	1			
7	52919 94320		Lining	ライニング	1		STD./SC	STD./SC
7 -1	52919 94720	B	Lining	ライニング	1	M 3-1	STD./SC/EXP.	←
7	52919 52320		Lining	ライニング	1		SD	SD
8	52919 94420		Lining	ライニング	2			
8 -1	52919 53900	B	Lining	ライニング	2	M 3-1		
9	52986 00200		Lining	ライニング	1			
10	52919 94620	C	Lining	ライニング	1	M 3-1		
11	52989 00100		Lining	ライニング	1			
12	52988 00100		Lining	ライニング	2			
13	52989 00202		Lining	ライニング	1			
14	52989 00300		Lining	ライニング	1			
15	52989 00400		Lining	ライニング	1			
16	52928 29600		Lining	ライニング	1			
17	52988 00200		Lining	ライニング	1			
18	52988 01500		Lining	ライニング	1			
19	52928 36200		Lining	ライニング	1			
20	52988 00700		Lining	ライニング	1			
21	52928 36800		Lining	ライニング	1			
22	52988 01000		Lining	ライニング	1			
23	52988 01100		Lining	ライニング	1			
24	52989 00701		Lining	ライニング	1			
25	52989 00801		Lining	ライニング	1			
26	52928 36300		Lining	ライニング	1		STD./EXP.	STD./EXP.
26	52928 37200		Lining	ライニング	1		SC/SD	SC/SD
27	52988 01800		Lining	ライニング	1		STD./EXP.	STD./EXP.
27	52989 01601		Lining	ライニング	1		SC/SD	SC/SD
28	52988 00300		Lining	ライニング	1			
29	52988 00400		Lining	ライニング	2			



52 - 00 LINING

見出番号 Ref. NO.	部品番号 Part NO.	互換性 Inter- change ability	部 品 名 称 Part Name	数量 Q'ty	変 更 C/H	備 考 Remarks
TRAILER BOX						
30	52987 00600		Lining ライニング	1		
31	52988 00500		Lining ライニング	1		
32	52946 14700		Lining ライニング	1		
33	52928 36400		Lining ライニング	1		
34	52946 14800		Lining ライニング	1		
35	52928 36500		Lining ライニング	1		
36	52988 00600		Lining ライニング	1		
37	52989 01001		Lining ライニング	1		
38	52989 01100		Lining ライニング	1		STD./EXP. STD./EXP.
38	52989 01401		Lining ライニング	1		SC/SD SC/SD
39	52928 36600		Lining ライニング	1		STD./EXP. STD./EXP.
39	52928 37100		Lining ライニング	1		SC/SD SC/SD
40	52988 00900		Lining ライニング	1		
41	52987 00800		Lining ライニング	1		
42	52986 00400		Lining ライニング	2		
43	52986 02100		Lining ライニング	1		
44	52986 00600		Lining ライニング	1		
45	52986 00700		Lining ライニング	1		
46	52987 00100		Lining ライニング	1		STD./EXP. STD./EXP.
46	52987 01000		Lining ライニング	1		SC/SD SC/SD
47	52986 00800		Lining ライニング	2		
48	52926 17600		Lining ライニング	1		
49	52926 17400		Lining ライニング	1		
50	52987 00700		Lining ライニング	1		
51	52928 36700		Lining ライニング	1		STD./EXP. STD./EXP.
51	52986 02200		Lining ライニング	1		SC/SD SC/SD
52	52987 00200		Lining ライニング	1		STD./EXP. STD./EXP.
52 -1	52986 17400	B	Lining ライニング	1	M76	STD./EXP. STD./EXP.
52	52989 01500		Lining ライニング	1		SC/SD SC/SD
53	52919 94520		Lining ライニング	1		
54	52986 02000		Lining ライニング	1		
55	52986 01800		Lining ライニング	1		
56	52986 01900		Lining ライニング	1		
56	52986 01800		Lining ライニング	1		w. TIRE HOUSE
57	52986 01300		Lining ライニング	1		
57 -1	52987 03400	B	Lining ライニング	1	M31	
58	52987 00300		Lining ライニング	1		
58 -1	52987 02200	B	Lining ライニング	1	M13-1	
58 -2	52987 02400	B	Lining ライニング	1	M18	
59	52986 01400		Lining ライニング	1		
60	52986 01500		Lining ライニング	2		
61	52939 95030		Lining ライニング	1		
62	52988 01200		Lining ライニング	1		
63	52988 01400		Lining ライニング	1		
64	52987 00900		Lining ライニング	1		
65	52987 00401		Lining ライニング	1		
66	52987 00501		Lining ライニング	1		
67	52988 01600		Lining ライニング	1		
68	52989 01200		Lining ライニング	1		
69	52989 01300		Lining ライニング	1		
70	52919 94220		Lining ライニング	1		
70 -1	52939 96030	B	Lining ライニング	1	M 3-1	
101	52965 25500	C	Lining ライニング	2	M49	



54 - 00 RUNNING, BRAKE & STEERING (2-TIRE)

見出番号 Ref. NO.	部品番号 Part NO.	互換性 Inter- change ability	部 品 名 称 Part Name	数量 Q'ty	変 更 C/H	備 考 Remarks
	54 - 00		RUNNING GROUP ランニング グループ			
	OPNPC 13300		TRAILER SET トレーラ セット (Const. No. 1~39, 49, See page 39-1 No. 21~33 & 41)			w/o Parking brake
	OPNPC 14000		PARKING BRAKE SET パーキング ブレーキ セット (Const. No. 1~34, 36~39, 49, 61~80, See page 39-1 No. 21~33, 40 & 41)			w. Parking brake
	OPNPC 14100		REAR STAND SET リア スタンド セット (Const. No. 36~39 & See page 39-1 No. 41)			
1	54610 00501		Bracket ブラケット	1		w/o Parking brake
1 -1	54610 00902	B	Bracket ブラケット	1	M 5	w/o Parking brake
1	54610 01100		Bracket ブラケット	1		w. Parking brake
	02135 08040		Bolt ボルト	2		(for position)
	03115 02008		Spring washer スプリング ワッシャ	2		(for position)
	03116 12008		Plain washer プレーン ワッシャ	2		(for position)
	02135 12030		Bolt ボルト	8		
2	54500 02900		Leaf spring ass'y リーフ スプリング	2		
3	54624 02000		Pin ピン	4		
	02914 50016		Locking nut ロック ナット	4		
	03116 12016		Plain washer プレーン ワッシャ	4		
4	54622 00300		Bushing ブッシング	2		
5	03408 10010		Grease nipple グリース ニップル	4		
6	03322 12082		Pin ピン	2		
	03116 12012		Plain washer プレーン ワッシャ	2		
	03310 30022		Split pin スプリット ピン	2		
7	54628 02400		Pad パッド	2		
8	03317 10018		Spring pin スプリング ピン	2		
9	54200 35401		Axle アクスル	1		w/o Parking brake
9	54200 36002		Axle アクスル	1		w. Parking brake
9	54200 35701		Axle アクスル	1		EXP.
10	54627 05300		U-bolt U-ボルト	4		
	02914 50016		Locking nut ロック ナット	8		
11	54341 03600		Hub ハブ	2		
11 -1	54341 04001	B	Hub ハブ	2	M202	
	54343 01900		Bolt ボルト	8		
11	54341 03500		Hub ハブ	2		EXP.
	54343 02400		Bolt ボルト	12		EXP.
12	54342 00700		Cap キャップ	2		
12 -1	54342 00600	B	Cap キャップ	2	M202	
12	54342 00200		Cap キャップ	2		EXP.
13	54345 00100		Oil seal オイル シール	2		
13	54345 00200		Oil seal オイル シール	2		EXP.
14	03410 30204		Bearing ベアリング	2		
14	03410 32209		Bearing ベアリング	2		EXP.
15	03410 30207		Bearing ベアリング	2		
16	03116 12018		Plain washer プレーン ワッシャ	2		
16	54336 00200		Washer ワッシャ	2		EXP.
17	54337 00500		Nut ナット	2		
17	54337 00600		Nut ナット	2		EXP.
18	54410 03503	Y	Disc, wheel ホイール ディスク	2		
	54431 00400	D	Cover, wheel ホイール カバー	2	M54	
18	54410 03600	Y	Disc, wheel ホイール ディスク	2		
	54344 01300		Nut ナット	8		
18	54410 03700		Disc, wheel ホイール ディスク	2		EXP.
	54344 01600		Nut ナット	12		EXP.

54 - 00 RUNNING, BRAKE & STEERING (2-TIRE)

見出番号 Ref. NO.	部品番号 Part NO.	互換性 Inter- change ability	部 品 名 称 Part Name	数量 Q'ty	変 更 C/H	備 考 Remarks
19	54420 04901	Y	Tire ass'y	2		(175R13-8PR-BS-)
19 -1	54421 02300	Y, A	Tire	2	M54	
19 -2	54421 02400	Y, A	Tire	2	M340	
19	54420 05000	Y	Tire ass'y	2		(175R13-8PR)
19	54420 05700		Tire ass'y	2		EXP. (6.50-14 8PR)
20	57210 08502		Guiding arm	1		STD.
	02135 12050		Bolt	10		STD.
21	51435 00500		Cushion	1		STD.
22	51410 23200		Stand	1		
23	51460 05400		Wheel caster ass'y	1		
	02201 10030		Flange bolt	4		
23	51460 04000		Wheel caster ass'y	1		EXP.
23 -1	51460 05400	A	Wheel caster ass'y	1	M43	EXP.
	02138 10030		Bolt	4		EXP.
	02912 08010		Nut	4		EXP.
	03115 02010		Spring washer	4		EXP.
	03116 12010		Plain washer	4		EXP.
24	51520 00100		Pin	1		
	51420 01001		Chain	1		
	51420 01101		Chain	2		
25	51434 02400		Bolt	1		
	02912 08012		Nut	2		
26	03115 02012		Spring washer	20		
	03116 12012		Plain washer	20		
26	03115 02012		Spring washer	10		EXP.
	03116 12012		Plain washer	10		EXP.
27	57100 06401		Draw bar	1		
27	51300 20802		Draw bar	1		EXP.
	02102 20070		Bolt	8		EXP.
	02911 08020		Nut	4		EXP.
	03115 02020		Spring washer	8		EXP.
	03116 12020		Plain washer	12		EXP.
28	57231 03500		Pin	1		STD.
	57232 00100		Washer	1		STD.
	03310 60060		Split pin	1		STD.
29	57231 03601		Pin	1		STD.
30	57114 02900		Plate	1		STD.
	51420 00700		Chain	1		STD.
31	51520 00700		Pin	1		STD.
	02915 00012		Hexagon flange nut	1		STD.
32	57114 03000		Plate	1		STD.
	02201 10020		Flange bolt	2		STD.
33	02915 00010		Hexagon flange nut	8		STD.
34	51550 03100		Stand	2		
	02201 10020		Flange bolt	8		
35	51480 07500	D	Bracket	2	M 9	STD.
35	51480 07500		Bracket	2		EXP.
36	51480 07800	D	Bracket	1	M18	STD.
	02138 12030	D	Bolt	2	M18	STD.
	03115 02012	D	Spring washer	2	M18	STD.
	03116 12012	D	Plain washer	2	M18	STD.
	02915 00012	D	Hexagon flange nut	2	M18	STD.

54 - 00 RUNNING, BRAKE & STEERING (2-TIRE)

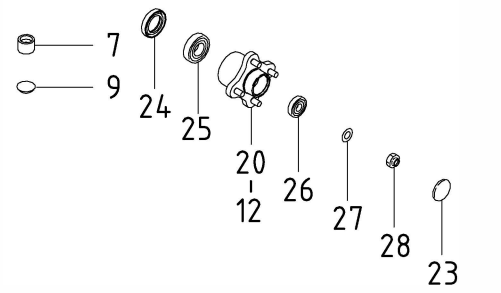
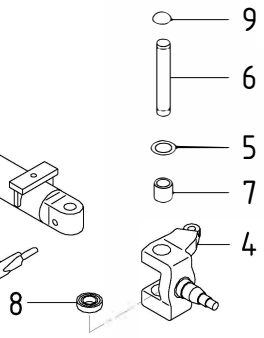
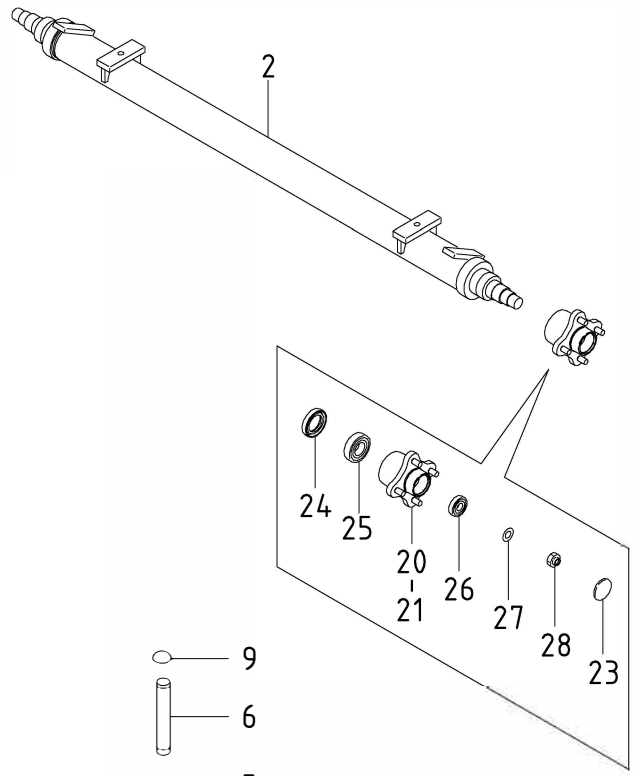
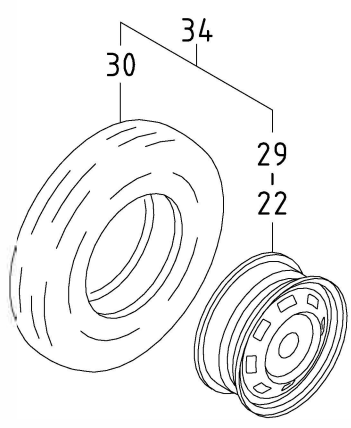
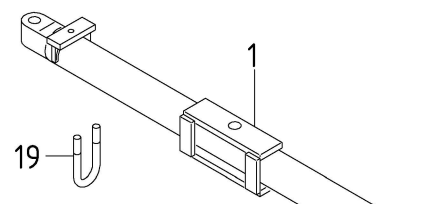
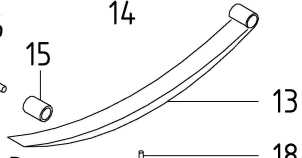
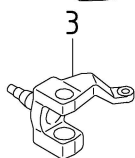
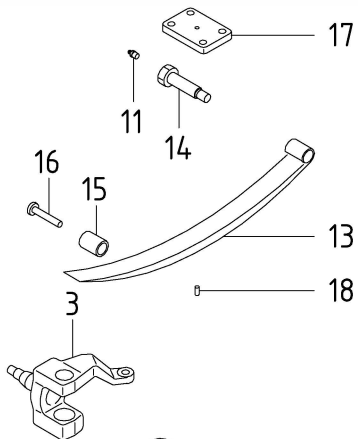
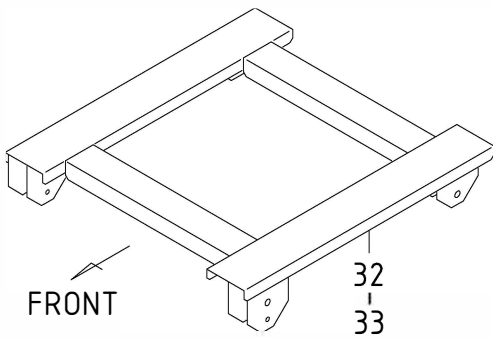
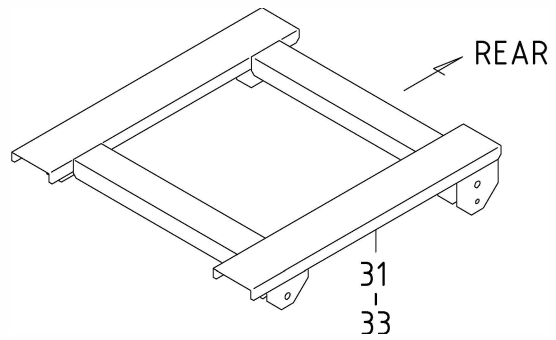
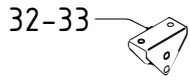
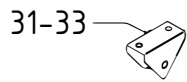
見出番号 Ref. NO.	部品番号 Part NO.	互換性 Inter- change ability	部 品 名 称 Part Name	数量 Q'ty	変 更 C/H	備 考 Remarks
37	51520 00900	D	Pin	1	M18	STD.
	03116 12012	D	Plain washer	1	M18	STD.
	02915 00012	D	Hexagon flange nut	1	M18	STD.
38	51550 03700	D	Stand, rear	1	M18	STD.
39	51432 02400	D	Pin, stand	1	M18	STD.
	03115 02020	D	Spring washer	1	M18	STD.
	03116 12020	D	Plain washer	1	M18	STD.
	03413 10016	D	Snap ring	1	M18	STD.
40	51480 07600		Bracket	1		4B1:0133~0135 & 0137~0138 ONLY
	02135 12030		Bolt	4		"
	03115 02012		Spring washer	4		"
	03116 12012		Plain washer	4		"
	02915 00012		Hexagon flange nut	4		"
41	51480 07700		Bracket	1		"
	02135 16040		Bolt	1		"
	03115 02016		Spring washer	1		"
	03116 12016		Plain washer	1		"
42	51550 03500		Stand, rear	1		"
43	51550 03600		Stand, rear	1		"
	03116 12016		Plain washer	2		"
44	02135 12025		Bolt	3		"
	52640 04700		Bolt	3		"
45	51410 22600		Stand	1		EXP.
46	03403 10017		Grommet	2		EXP.
47	03403 10014		Grommet	1		EXP.
48	03403 00383		Grommet	1		EXP.
49	54420 04903	D	Tire ass'y	2	M54	(175R13-8PR-BS-)
49 -1	54420 07300	A	Tire ass'y	2	M340	(175R13-8PR)
			(Const. No. 18 & 19)			
49	54420 06400	D	Tire ass'y	2	M196	EXP. (6.50-14 8PR)
			(Const. No. 18 & 19)			
56 - 00			BRAKE GROUP	ブレーキグループ		
61	56110 00100		Hand brake	1		
62	56153 01200		Equalizer	1		
63	03323 12035		Pin	1		
64	03323 12040		Pin	2		
65	03310 30022		Split pin	3		
	03116 12012		Plain washer	3		
66	56100 02700		Brake ass'y	1		
67	56100 02800		Brake ass'y	1		
68	03403 00252		Grommet	2		
69	02135 12030		Bolt	8		
	03115 02012		Spring washer	8		
70	56161 01900		Drum	2		
71	56210 03200		Yoke	2		
72	56220 08500		Cable	2		
	02912 08008		Nut	2		

54 - 00 RUNNING, BRAKE & STEERING (2-TIRE)

見出番号 Ref. NO.	部品番号 Part NO.	互換性 Inter- change ability	部 品 名 称 Part Name	数量 Q'ty	変 更 C/H	備 考 Remarks
73	36230 02600		Rod end ass'y	2		
	02912 08012		Nut	4		
	03115 02012		Spring washer	2		
74	56253 00700		Clip	4		
75	56230 07602		Bracket	1		
76	56230 07700		Bracket	1		
77	56233 00900		Plate	1		
	02915 00010		Hexagon flange nut	2		
78	02201 10020		Flange bolt	14		
79	51450 28300	C	Bracket	1	M18	
80	51450 28400	C	Bracket	1	M18	

54 - 01 RUNNING (4-TIRE)

w/o TIRE HOUSE





54 - 01 RUNNING (4-TIRE)

見出番号 Ref. NO.	部品番号 Part NO.	互換性 Inter- change ability	部 品 名 称 Part Name	数量 Q'ty	変 更 C/H	備 考 Remarks
	54 - 00		RUNNING GROUP			ランニング グループ
1	54100 09800		Axle(front)	1		w/o TIRE HOUSE
1	54100 10100		Axle(front)	1		w. TIRE HOUSE
2	54200 36900		Axle(rear)	1		w/o TIRE HOUSE
2	54200 37401		Axle(rear)	1		w. TIRE HOUSE
3	54310 05600		Spindle	1		
4	54310 05700		Spindle	1		
5	54320 00100		Shim	2		
6	54331 00100		King pin	2		
7	54332 00600		Bushing	4		
8	03410 51107		Bearing	2		
9	54334 00100		Cap	4		
10	54335 00200		Lock pin	2		
	02912 08010		Nut	2		
	03115 02010		Spring washer	2		
11	03408 10010		Grease nipple	8		
12	54343 01900		Bolt(front)	8		
13	54500 02900		Leaf spring ass'y	4		
14	54624 01600		Pin	8		
	02914 50014		Locking nut	8		
	03116 12014		Plain washer	8		
15	54622 00300		Bushing	4		
16	03322 12074		Pin	4		
	03116 12012		Plain washer	4		
	03310 30022		Split pin	4		
17	54628 01600		Pad	4		
18	03317 10018		Spring pin	4		
19	54627 04200		U-bolt	8		
	02914 50016		Locking nut	16		
20	54341 03600		Hub	4		
20 -1	54341 04001	B	Hub	4	M202	
21	54343 01900		Bolt(rear)	8		
22	54344 01300		Nut	16		
23	54342 00700		Cap	4		
23 -1	54342 00600	B	Cap	4	M202	
24	54345 00100		Oil seal	4		
25	03410 30204		Bearing	4		
26	03410 30207		Bearing	4		
27	03116 12018		Plain washer	4		
28	54337 00500		Nut	4		
29	54410 03503	Y	Disc. wheel	4		
	54431 00400	D	Cover, wheel	4	M54	
29	54410 03600	Y	Disc. wheel	4		
30	54420 04901	Y	Tire ass'y	4		(175R13-8PR-BS-)
30 -1	54421 02300	Y, A	Tire	4	M54	
30 -2	54421 02400	Y, A	Tire	4	M340	
30	54420 05000	Y	Tire ass'y	4		(175R13-8PR)
31	51244 00500		Bracket	4		w/o TIRE HOUSE
31	54610 01300		Bracket	1		w. TIRE HOUSE
32	51244 00600		Bracket	4		w/o TIRE HOUSE
32	54610 01300		Bracket	1		w. TIRE HOUSE

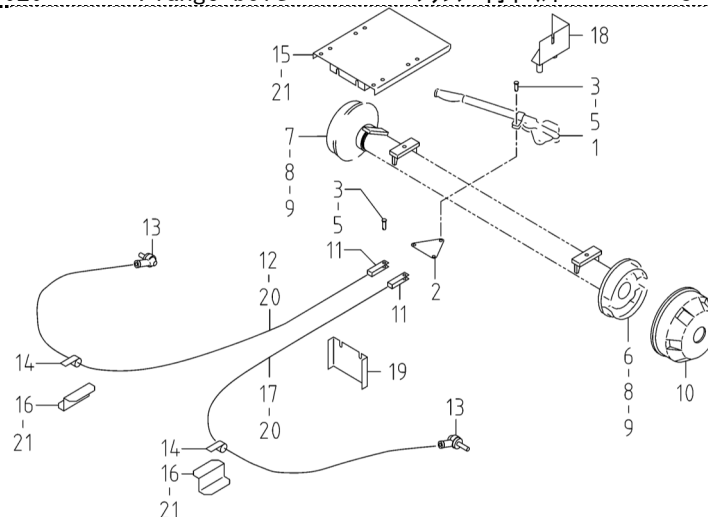


54 - 01 RUNNING (4-TIRE)

見出番号 Ref. NO.	部品番号 Part NO.	互換性 Inter- change ability	部 品 名 称 Part Name	数量 Q'ty	変 更 C/H	備 考 Remarks
33	02102 14045		Bolt ホルト	16		w/o TIRE HOUSE
	03115 02014		Spring washer スプリング ワッシャ	16		w/o TIRE HOUSE
	03116 12014		Plain washer プレーン ワッシャ	16		w/o TIRE HOUSE
33	02135 12030		Bolt (for frame) ホルト	16		w. TIRE HOUSE
	03115 02012		Spring washer ( " ) スプリング ワッシャ	16		w. TIRE HOUSE
	03116 12012		Plain washer ( " ) プレーン ワッシャ	16		w. TIRE HOUSE
	02135 08040		Bolt (for position) ホルト	4		w. TIRE HOUSE
	03115 02008		Spring washer ( " ) スプリング ワッシャ	4		w. TIRE HOUSE
	03116 12008		Plain washer ( " ) プレーン ワッシャ	4		w. TIRE HOUSE
34	54420 04903	D	Tire ass'y タイヤ	4	M54	(175R13-8PR-BS-)
34 -1	54420 07300	A	Tire ass'y (Incl. No. 29 & 30) タイヤ	4	M340	(175R13-8PR)

54 - 02 BRAKE (4-TIRE)

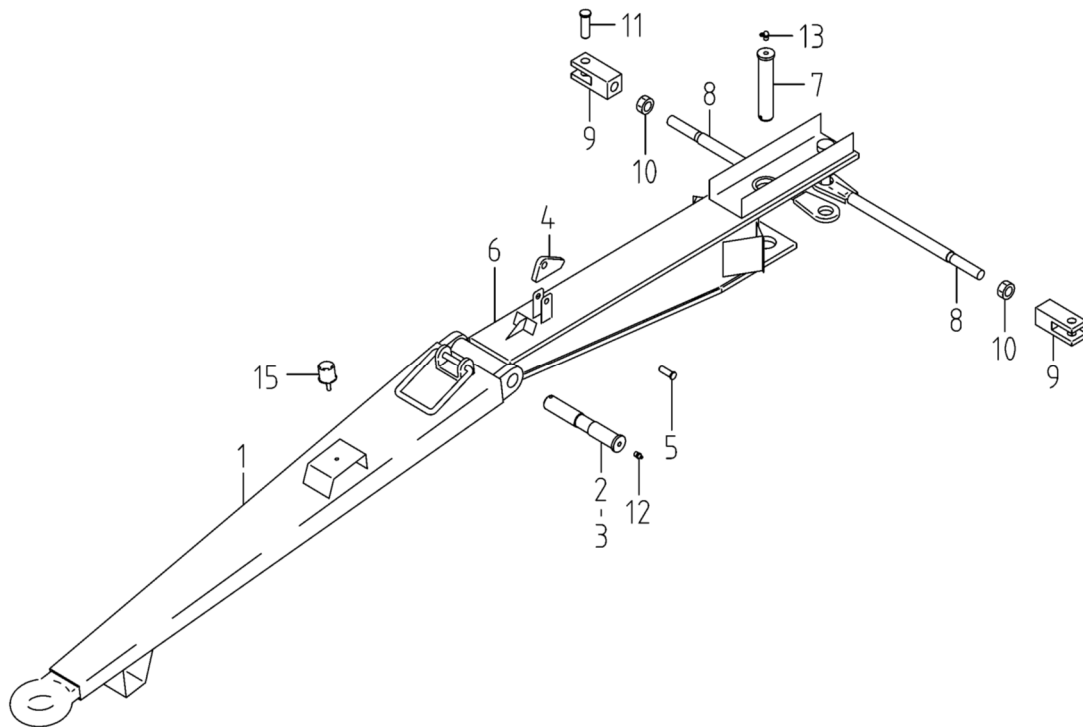
見出番号 Ref. NO.	部品番号 Part NO.	互換性 Inter- change ability	部 品 名 称 Part Name	数量 Q'ty	変 更 C/H	備 考 Remarks
	56 - 00		BRAKE GROUP			ブレーキグループ
1	56110 00100		Hand brake	1		ハンドブレーキ
	02238 10020		Bolt, w/w	2		ワッシャ付ボルト
2	56153 01200		Equalizer	1		エアライザ
3	03323 12035		Pin	1		ピン
4	03323 12040		Pin	2		ピン
5	03310 30022		Split pin	3		スプリットピン
	03116 12012		Plain washer	3		プレーンワッシャ
6	56100 02700		Brake ass'y	1		ブレーキ
7	56100 02800		Brake ass'y	1		ブレーキ
8	03403 00252		Grommet	2		グロメット
9	02138 12030		Bolt	8		ボルト w/o TIRE HOUSE
9	02135 12030		Bolt	8		ボルト w. TIRE HOUSE
	03115 02012		Spring washer	8		スプリングワッシャ
10	56161 01900		Drum	2		ドラム
11	56210 03200		Yoke	2		ヨーク
12	56220 07000		Cable	1		ケーブル
13	36230 02600		Rod end ass'y	2		ロッドエンド
	03115 02012		Spring washer	2		スプリングワッシャ w/o TIRE HOUSE
	02915 20012		Nut, w/w	2		ワッシャ付ナット w. TIRE HOUSE
	02912 08012		Nut	4		ナット w/o TIRE HOUSE
	02912 08012		Nut	2		ナット w. TIRE HOUSE
14	56253 00700		Clip	2		クリップ w/o TIRE HOUSE
	02201 10020		Flange bolt	4		フランジ付ボルト w/o TIRE HOUSE
14	56253 00700		Clip	4		クリップ w. TIRE HOUSE
	02238 08020		Bolt, w/w	4		ワッシャ付ボルト w. TIRE HOUSE
15	56230 07602		Bracket	1		ブラケット w/o TIRE HOUSE
16	56230 07800		Bracket	2		ブラケット w/o TIRE HOUSE
17	56220 07000		Cable	1		ケーブル w/o TIRE HOUSE
17	56220 06900		Cable	1		ケーブル w. TIRE HOUSE
18	56230 08000		Bracket	1		ブラケット w. TIRE HOUSE
	02201 08020		Flange bolt	4		フランジ付ボルト w. TIRE HOUSE
19	56230 04000		Bracket	1		ブラケット w. TIRE HOUSE
	02238 10020		Bolt, w/w	4		ワッシャ付ボルト w. TIRE HOUSE
20	02912 08008		Nut	2		ナット
21	02201 10020		Flange bolt	8		フランジ付ボルト w/o TIRE HOUSE



54 - 03 STEERING (4-TIRE)

見出番号 Ref. NO.	部品番号 Part NO.	互換性 Inter- change ability	部 品 名 称 Part Name	数量 Q'ty	変 更 C/H	備 考 Remarks
	57 - 00		STEERING GROUP			ステアリング グループ
1	57100 06700		Draw bar	1		ドローバー
2	57231 01100		Pin	1		ピン
3	57232 00100		Washer	2		ワッシャ
	03310 60060		Split pin	2		スプリットピン
4	57114 01600		Plate	1		プレート
5	03323 12040		Pin	1		ピン
	03116 12012		Plain washer	1		プレーンワッシャ
	03310 30022		Split pin	1		スプリットピン
6	57210 07601		Guiding arm	1		ガイドイングアーム
6	57210 09100		Guiding arm	1		ガイドイングアーム
						w/o TIRE HOUSE
						w. TIRE HOUSE
7	57231 02200		Pin	1		ピン
	02912 68020		Nut	1		ナット
	03116 12020		Plain washer	1		プレーンワッシャ
	03310 40040		Split pin	1		スプリットピン
8	57220 03200		Tie rod	2		タイロッド
						w/o TIRE HOUSE
8	57220 05300		Tie rod	2		タイロッド
						w. TIRE HOUSE
9	57233 00200		Yoke	2		ヨーク
10	02912 08022		Nut	2		ナット
11	57234 00600		Pin	2		ピン
	03116 12020		Plain washer	2		プレーンワッシャ
	03310 40035		Split pin	2		スプリットピン
12	03408 10010		Grease nipple	1		グリースニップル
13	03408 11010		Grease nipple	1		グリースニップル
14	* * *					
15	31130 16300		Vibration isolator	1		防振ゴム

ass y



# SPECIAL SPECIFICATIONS

SS1- 00 HIGH PRESSURE (1.03MPa) TYPE

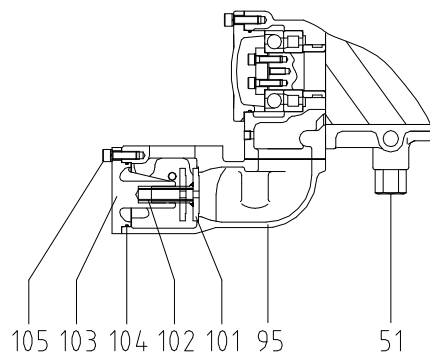
見出番号 Ref. NO.	部品番号 Part NO.	互換性 Inter- change ability	部 品 名 称 Part Name	数量 Q' ty	変 更 C/H	備 考 Remarks
------------------	------------------	------------------------------------	----------------------	-------------	------------	----------------

§ 21 - 00 AIR END

refer to page  
21-1

21 - 01	COMPRESSION GROUP	コンプレッション グループ	Const. No. 35 & 39
21 - 02	COMPRESSION GROUP	コンプレッション グループ	Const. No. 4 & 51

35	21467 24500		Gear, driven	ドリフン ギヤ	1	
39	21469 24500		Gear, drive	ドライブ ギヤ	1	
51	37189 30500		Bushing	ブッシング	1	
	03402 20029	C	O-ring	O-リング	1	M373
	03402 25029	D	O-ring	O-リング	1	M373
95	22211 13500		Body	ボディ	1	
	02280 12040		Socket bolt	ソケット ボルト	4	
	03115 40012		Spring washer	スプリング ワッシャ	4	
101	22230 02000		Valve	バルブ	1	
102	22144 15400		Spring	スプリング	1	
103	22316 04600		Cover	カバー	1	
104	03402 10090		O-ring	O-リング	1	
104 -1	03402 15090	A	O-ring	O-リング	1	M373
105	02280 12040		Socket bolt	ソケット ボルト	3	
	03115 40012		Spring washer	スプリング ワッシャ	3	



# SPECIAL SPECIFICATIONS

SS1- 00 HIGH PRESSURE (1.03MPa) TYPE

見出番号 Ref. NO.	部品番号 Part NO.	互換性 Inter- change ability	部 品 名 称 Part Name	数量 Q'ty	変 更 C/H	備 考 Remarks
§ 33 - 00 RECEIVER, SEPARATOR & SERVICE HEADER refer to page 33-1						
1	33100 31311		Receiver tank レシーバ タンク	1		CLASS II JAP. REG.
1 -1	33100 33411	B	Receiver tank レシーバ タンク	1	M15-1	CLASS II JAP. REG. (KE)
1	33100 33411		Receiver tank レシーバ タンク	1		CLASS II JAP. REG. (AUS.)
1 -1	33100 84810	B	Receiver tank レシーバ タンク	1	M55	CLASS II JAP. REG. (AUS.)
1	33100 39110		Receiver tank レシーバ タンク	1		SEMI ASME (KE)
1 -1	33100 43210	B	Receiver tank レシーバ タンク	1	M73	SEMI ASME (KE)
1 -2	33100 82410	B	Receiver tank レシーバ タンク	1	M70	SEMI ASME (KE) (SIN.)
1 -3	33100 80010	B	Receiver tank レシーバ タンク	1	M71	SEMI ASME (EURE) (SIN.)
1 -4	33100 85610	A	Oil separator オイル セパレータ (Incl. No. 3)	1	M75	SEMI ASME (EURE) (SIN.)
1	33100 39110		Receiver tank レシーバ タンク	1		SEMI ASME (KE)
1 -1	33100 43210	B	Receiver tank レシーバ タンク	1	M73	SEMI ASME (KE)
1 -2	33100 82510	B	Receiver tank レシーバ タンク	1	M70	SEMI ASME (KE) (MAS.)
1 -3	33100 85610	A	Oil separator オイル セパレータ (Incl. No. 3)	1	M75-1	SEMI ASME (EURE) (MAS.)
	02135 12030	C	Bolt ボルト	4	M71	
	02135 12035	D	Bolt ボルト	4	M71	
	03115 02012		Spring washer スプリング ワッシャ	4		
	03116 12012		Plain washer フレーン ワッシャ	4		
3	33231 02600		Cap キャップ	1		
3 -1	33231 03900	B	Cap キャップ	1	M71	SEMI ASME (EURE) (SIN.)
3 -1	33231 03900	B	Cap キャップ	1	M75-1	SEMI ASME (EURE) (MAS.)
5	03841 30014		Nylon tube, w/n ナット付ナイロンチューブ	1		
	03734 21030		Nipple elbow ニップル エルボ	2		
5 -1	03846 30014	B	Nylon tube, w/n ナット付ナイロンチューブ	1	M15-1	
	03734 95030	B	Nipple elbow ニップル エルボ	2	M15-1	
13	33310 55701		Pipe ハ イフ	1		
13 -1	33310 56800	B	Pipe ハ イフ	1	M22	
	02135 16050		Bolt ボルト	4		
	03115 02016		Spring washer スプリング ワッシャ	4		
	03116 12016		Plain washer フレーン ワッシャ	4		
41	34250 24200		Cover カバ	1		
	02135 10050	C	Bolt ボルト	8	M 3-2	
	02135 10060	D	Bolt ボルト	8	M 3-2	
	03115 02010		Spring washer スプリング ワッシャ	8		
	03116 12010		Plain washer フレーン ワッシャ	8		
41 -1	34250 25200	B	Cover カバ	1	M73	CLASS II JAP. REG.
	02135 12060	B	Bolt ボルト	8	M73	CLASS II JAP. REG.
	03115 02012	A	Spring washer スプリング ワッシャ	8	M73	CLASS II JAP. REG.
	03116 12012	A	Plain washer フレーン ワッシャ	8	M73	CLASS II JAP. REG.
41 -1	34250 25200	B	Cover カバ	1	M73	SEMI ASME (KE)
41 -2	34250 32100	B	Cover カバ	1	M70	SEMI ASME (KE)
41 -3	34250 32500	B	Cover カバ	1	M71	SEMI ASME (EURE) (SIN.)
41 -3	34250 32500	B	Cover カバ	1	M75-1	SEMI ASME (EURE) (MAS.)
	02102 12055	B	Bolt ボルト	8	M73	SEMI ASME (KE)
	02102 12060	B	Bolt ボルト	8	M70	SEMI ASME (KE)
	34262 03400	B	Bolt ボルト	8	M71	SEMI ASME (EURE) (SIN.)
	34262 03400	B	Bolt ボルト	8	M75-1	SEMI ASME (EURE) (MAS.)
	03115 02012	A	Spring washer スプリング ワッシャ	8	M73	SEMI ASME
	03116 12012	A	Plain washer フレーン ワッシャ	8	M73	SEMI ASME

# SPECIAL SPECIFICATIONS

SS1- 00 HIGH PRESSURE (1.03MPa) TYPE

見出番号 Ref. NO.	部品番号 Part NO.	互換性 Inter- change ability	部 品 名 称 Part Name	数量 Q'ty	変 更 C/H	備 考 Remarks
49	03737 24807		Gasket ガasket	1		
49 -1	03737 24808	A	Gasket ガasket	1	M24	
49 -2	03737 24810	A	Gasket ガasket	1	M73	
49 -3	34235 06100	A	Gasket ガasket	1	M275	CLASS II JAP. REG.
49 -3	34235 06100	A	Gasket ガasket	1	M275	SEMI ASME
49 -4	34235 07600	B	Gasket ガasket	1	M70	SEMI ASME
50	03737 29301		Gasket ガasket	1		
50 -1	03737 29302	A	Gasket ガasket	1	M24	
50 -2	03737 29303	A	Gasket ガasket	1	M73	
50 -3	34235 06000	A	Gasket ガasket	1	M275	
77	35200 17600		Safety valve ass'y 安全弁	1		
	03732 11208	D	Bush ブッシュ	1	M70	SEMI ASME

§ 36 - 00 AIR LINE (CONTROL)

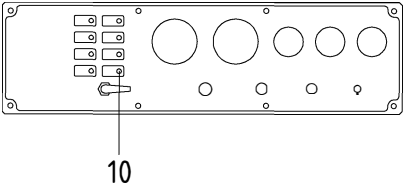
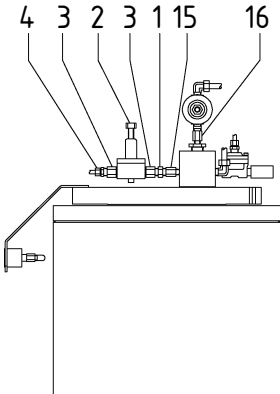
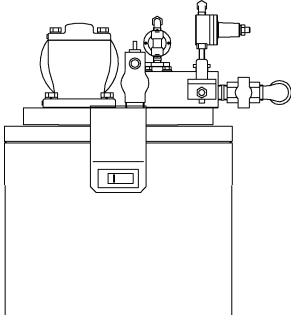
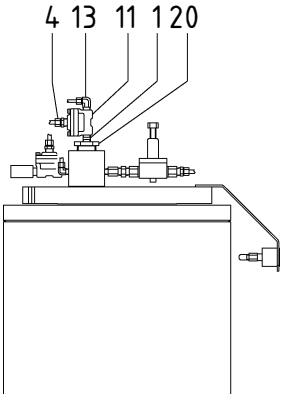
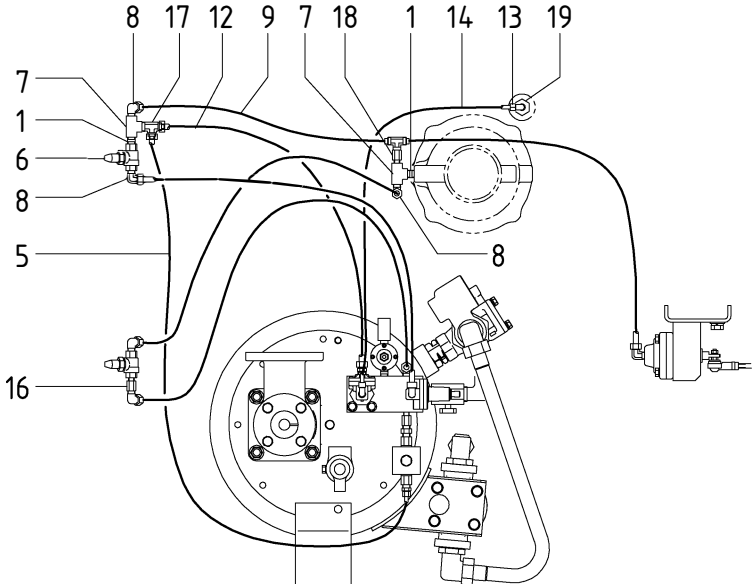
refer to page  
36-1

1	36110 88700		Instrument panel インストルメント パネル	1		
1	36110 91700		Instrument panel インストルメント パネル	1		EXP.
	02201 06016		Flange bolt フランジ 付ボルト	8		
4	36141 17400		Gauge (air press.) 圧力計	1		
17	36730 12001		Bracket ブラケット	1		
	02345 68016		Screw スクリュー	1		
18	36400 19000		Regulator ass'y レギュレータ	1		(PRESS.)
36	03840 30086		Nylon tube, w/nut ナット付ナイロンチューブ	1		
	44463 04500		Tube チューブ	1		
37	03734 21032		Nipple elbow ニップル エルボ	1		
38	03840 30074		Nylon tube, w/nut ナット付ナイロンチューブ	1		
	06540 07060		Corrugated tube コルゲート チューブ	1		
39	03734 26032		Nipple ニップル	1		
40	03840 30097		Nylon tube, w/n ナット付ナイロンチューブ	1		
	44463 05300		Tube チューブ	1		
42	03840 30115		Nylon tube, w/nut ナット付ナイロンチューブ	1		
	44463 05300		Tube チューブ	1		
43	03734 21032		Nipple elbow ニップル エルボ	2		
45	03734 21151		Nipple elbow ニップル エルボ	1		

# SPECIAL SPECIFICATIONS



SS1- 00 HIGH PRESSURE (1.03MPa) TYPE



# SPECIAL SPECIFICATIONS

SS1- 00 HIGH PRESSURE (1.03MPa) TYPE

見出番号 Ref. NO.	部品番号 Part NO.	互換性 Inter- change ability	部 品 名 称 Part Name	数量 Q'ty	変 更 C/H	備 考 Remarks
------------------	------------------	------------------------------------	----------------------	------------	------------	----------------

§ 36 - 03 AIR LINE (CONTROL)

1	03731 41002		Nipple	ニップル	4	
2	36400 12300		Regulator ass'y	レギュレータ	1	
3	GD920 03300		Nipple	ニップル	2	
4	03734 20032		Nipple	ニップル	2	
5	03840 30105		Nylon tube, w/nut	ナット付ナイロンチューブ	1	
	06540 10120		Corrugated tube	コルゲートチューブ	1	
6	35421 01600		Air valve	エアバルブ	1	
	03407 16020		Gasket	ガスケット	1	
7	03731 30002		Tee	チー	2	
8	03734 21032		Nipple elbow	ニップルエルボ	3	
9	03840 30086		Nylon tube, w/nut	ナット付ナイロンチューブ	1	
10	46161 05801		Pilot lamp	パイロットランプ	1	
	44490 09231		Wiring harness	ワイヤハーネス	1	
11	36600 03503		Auto-relief valve ass'y	オートレリーフバルブ	1	
12	03840 30074		Nylon tube, w/nut	ナット付ナイロンチューブ	1	
	06540 10100		Corrugated tube	コルゲートチューブ	1	
13	03734 21020		Nipple elbow	ニップルエルボ	2	
14	03840 20140		Nylon tube, w/nut	ナット付ナイロンチューブ	1	
	06540 07060		Corrugated tube	コルゲートチューブ	1	
15	37189 02800		Bushing	ブッシング	1	
16	37189 15900		Bushing	ブッシング	2	
17	03734 27032		Nipple	ニップル	1	
18	37189 06100		Bushing	ブッシング	1	
19	03732 00402		Bushing	ブッシング	1	
20	03732 00802		Bushing	ブッシング	1	



# SPECIAL SPECIFICATIONS

SS1- 00 HIGH PRESSURE (1.03MPa) TYPE

見出番号 Ref. NO.	部品番号 Part NO.	互換性 Inter- change ability	部 品 名 称 Part Name	数量 Q'ty	変 更 C/H	備 考 Remarks
§ 37 - 00 OIL LINE & COOLING						TRAILER BOX refer to page 37-1
1	37200 09801		By-pass valve ass'y	1		
	37231 04500		Pellet ass'y	1		
	03402 25050	C	O-ring	1	M32	
	03402 25048	D	O-ring	1	M32	
7	37135 09000		Pipe	1		
7-1	37160 11210	B	Hose	1	M60	
7-2	37110 06000	A	Hose	1	M65	
7-3	37110 09000	A	Hose	1	M69-1	
11	03402 25029		O-ring	12		
12	03734 76080		Nipple elbow	1		Incl. No. 11
12-1	GD920 13700	B	Nipple	1	M60	Incl. No. 11
13	37400 12101		Oil filter ass'y	1		
	37438 05700		Filter cartridge	1		
	02248 10020		Bolt, w/w	4		
17	03734 85080		Nipple elbow	1		Incl. No. 11

§ 39 - 00 NAME PLATE

Please see page SS1-7

§ 43 - 00 FUEL LINE & ELECTRIC

refer to page

75	46870 32001		Controller	1		
----	-------------	--	------------	---	--	--

§ 51 - 00 FRAME & BONNET

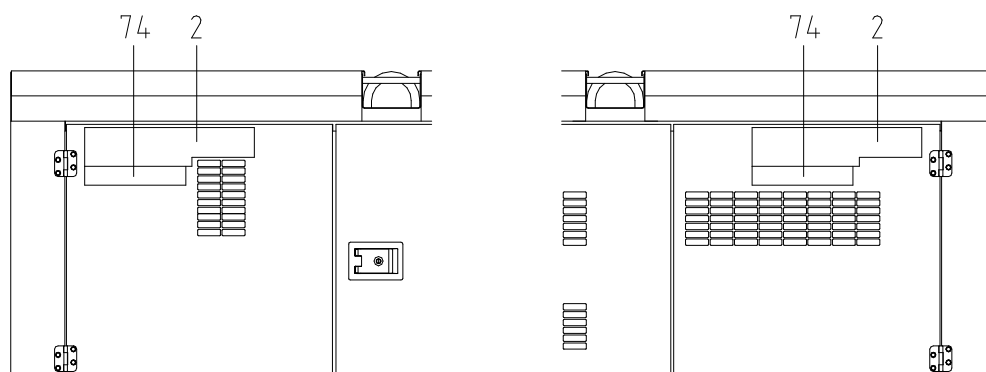
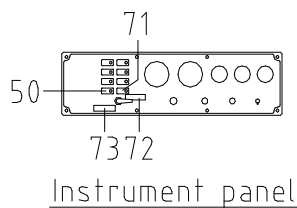
refer to page

1	51100 70333		Frame	1		◎ ◎
1-1	51100 11640	B	Frame	1	M49	◎ ◎
1	51100 80232		Frame	1		EXP.

# SPECIAL SPECIFICATIONS

SS1- 00 HIGH PRESSURE (1.03MPa) TYPE

見出番号 Ref. NO.	部品番号 Part NO.	互換性 Inter- change ability	部 品 名 称 Part Name	数量 Q'ty	変 更 C/H	備 考 Remarks
§ 39 - 00 NAME PLATE						TRAILER BOX refer to page 39-1
39600	39321		Instruction manual			取扱説明書
39600	50222	A	Instruction manual		M18	取扱説明書
39600	65721	A	Instruction manual		M37	取扱説明書
39600	95621	B	Instruction manual		M60	取扱説明書
39610	52000		Instruction manual			取扱説明書(1.03MPa TYPE)
39600	54621		Instruction manual			取扱説明書
39600	95721	B	Instruction manual		M60	取扱説明書
39610	62300		Instruction manual			取扱説明書(1.03MPa TYPE)
50	39178	30620	Plate (Eng. rotation)	1		プレート
71	39178	48920	Plate (fuel)	1		プレート
72	39178	12740	Plate (0.7MPa)	1		プレート
73	39178	12840	Plate (1.03MPa)	1		プレート
74	39178	12940	Plate (10.5K 315CFM)	2		プレート



# I N D E X

PART NO.	PAGE	REF. NO.	PART NO.	PAGE	REF. NO.	PART NO.	PAGE	REF. NO.
02102 10025	31 - 2	3	02138 12060	35 - 2	1	02248 10020	37 - 2	13-1
02102 12055	33 - 3	41-3	02168 08045	36 - 4	3	02248 10020	SS1- 6	13
02102 12055	SS1- 2	41-3	02168 08060	43 - 2	10	02248 12030	35 - 2	4
02102 12060	33 - 3	41-3	02201 06016	35 - 3	32	02248 12030	36 - 2	21-1
02102 12060	SS1- 2	41-3	02201 06016	36 - 2	1-2	02248 12030	43 - 4	102
02102 14045	54 - 8	33	02201 06016	37 - 3	73	02270 04012	36 - 3	33
02102 20070	54 - 3	27	02201 06016	37 - 3	73-1	02280 06030	21 - 3	34-1
02108 10020	43 - 4	100	02201 06016	SS1- 3	1	02280 08030	21 - 2	20
02135 08040	54 - 2	1	02201 06020	35 - 2	21	02280 08030	21 - 3	37
02135 08040	54 - 8	33	02201 08012	31 - 4	113	02280 08035	21 - 3	37
02135 08080	33 - 4	71	02201 08020	31 - 4	111	02280 10035	21 - 2	11
02135 10030	31 - 2	4	02201 08020	35 - 2	22	02280 10035	21 - 2	16
02135 10035	31 - 4	107	02201 08020	35 - 3	38	02280 10040	21 - 3	28
02135 10050	33 - 3	41	02201 08020	35 - 3	38	02280 10060	21 - 2	9
02135 10050	SS1- 2	41	02201 08020	37 - 3	87	02280 10070	21 - 4	98
02135 10060	33 - 3	41	02201 08020	43 - 3	87	02280 12040	21 - 2	18
02135 10060	SS1- 2	41	02201 08020	51 - 2	6-1	02280 12040	21 - 4	95
02135 12025	54 - 4	44	02201 08020	51 - 2	6-2	02280 12040	SS1- 1	95
02135 12030	33 - 2	1-3	02201 08020	51 - 2	9	02280 12040	SS1- 1	105
02135 12030	54 - 2	1	02201 08020	51 - 2	9	02282 10030	21 - 3	87
02135 12030	54 - 4	40	02201 08020	51 - 2	13	02282 10040	21 - 4	125-1
02135 12030	54 - 4	69	02201 08020	51 - 4	54	02282 10045	21 - 4	126
02135 12030	54 - 8	33	02201 08020	51 - 4	54-1	02282 10055	21 - 4	122
02135 12030	54 - 9	9	02201 08020	51 - 4	54	02305 95010	51 - 4	75
02135 12030	SS1- 2	1-3	02201 08020	51 - 4	54	02345 35025	51 - 3	25
02135 12035	33 - 2	1-3	02201 08020	51 - 4	54-1	02345 64012	43 - 4	104
02135 12035	33 - 4	78	02201 08020	51 - 4	54-2	02345 64012	43 - 4	104
02135 12035	51 - 2	8	02201 08020	51 - 4	54	02345 68016	SS1- 3	17
02135 12035	51 - 2	8-1	02201 08020	51 - 4	54-1	02401 66012	51 - 3	44-1
02135 12035	SS1- 2	1-3	02201 08020	51 - 4	54-2	02415 65012	43 - 4	110
02135 12050	54 - 3	20	02201 08020	54 - 9	18	02415 65012	43 - 4	110
02135 12060	33 - 3	41-1	02201 10020	31 - 3	37	02911 08010	31 - 2	3
02135 12060	33 - 4	88	02201 10020	54 - 3	32	02911 08020	54 - 3	27
02135 12060	33 - 5	123-1	02201 10020	54 - 3	34	02912 06010	31 - 4	107
02135 12060	35 - 2	18	02201 10020	54 - 5	78	02912 06012	33 - 4	88
02135 12060	SS1- 2	41-1	02201 10020	54 - 9	14	02912 06012	33 - 5	123-1
02135 16040	54 - 4	41	02201 10020	54 - 9	21	02912 06012	35 - 2	18
02135 16050	33 - 2	13-1	02201 10030	33 - 5	90	02912 06016	33 - 3	18
02135 16050	33 - 3	18-1	02201 10030	43 - 3	85	02912 06016	33 - 3	18-1
02135 16050	SS1- 2	13-1	02201 10030	54 - 3	23	02912 08006	51 - 5	79-1
02135 16060	33 - 3	18	02238 08020	31 - 2	21-1	02912 08008	36 - 2	20
02135 16060	33 - 3	18	02238 08020	54 - 9	14	02912 08008	36 - 2	23
02138 06025	43 - 2	17	02238 10020	54 - 9	1	02912 08008	43 - 2	10
02138 06045	51 - 5	79-1	02238 10020	54 - 9	19	02912 08008	54 - 4	72
02138 10030	54 - 3	23-1	02238 10035	21 - 4	127	02912 08008	54 - 9	20
02138 10035	33 - 4	80	02248 06012	36 - 2	22	02912 08010	43 - 2	8-1
02138 10035	36 - 5	15	02248 06016	43 - 3	89	02912 08010	54 - 3	23-1
02138 10045	21 - 4	127	02248 06016	43 - 3	89	02912 08010	54 - 7	10
02138 12030	54 - 3	36	02248 08025	36 - 3	63	02912 08012	36 - 5	14
02138 12030	54 - 9	9	02248 08025	43 - 3	69	02912 08012	54 - 3	25

# I N D E X

PART NO.	PAGE	REF. NO.	PART NO.	PAGE	REF. NO.	PART NO.	PAGE	REF. NO.
02912 08012	54 - 5	73	03115 02010	31 - 4	107	03115 40012	21 - 4	95
02912 08012	54 - 9	13	03115 02010	33 - 3	41	03115 40012	SS1- 1	95
02912 08012	54 - 9	13	03115 02010	33 - 4	80	03115 40012	SS1- 1	105
02912 08016	31 - 2	5	03115 02010	36 - 5	15	03116 12004	43 - 4	104
02912 08022	54 -10	10	03115 02010	43 - 2	8-1	03116 12004	43 - 4	104
02912 68020	54 -10	7	03115 02010	43 - 4	100	03116 12006	43 - 2	17
02914 50014	54 - 7	14	03115 02010	54 - 3	23-1	03116 12006	51 - 5	79-1
02914 50016	54 - 2	3	03115 02010	54 - 7	10	03116 12008	31 - 2	21-1
02914 50016	54 - 2	10	03115 02010	SS1- 2	41	03116 12008	33 - 4	71
02914 50016	54 - 7	19	03115 02012	33 - 2	1-3	03116 12008	43 - 2	10
02914 60010	36 - 4	10	03115 02012	33 - 3	41-1	03116 12008	43 - 3	63
02915 00006	35 - 2	21	03115 02012	33 - 3	41-3	03116 12008	54 - 2	1
02915 00006	51 - 4	48	03115 02012	33 - 4	78	03116 12008	54 - 8	33
02915 00006	51 - 4	48	03115 02012	33 - 4	88	03116 12010	21 - 4	127
02915 00008	31 - 4	114	03115 02012	33 - 5	123-1	03116 12010	33 - 3	41
02915 00008	35 - 2	22	03115 02012	35 - 2	1	03116 12010	43 - 2	8-1
02915 00008	35 - 2	24	03115 02012	35 - 2	18	03116 12010	43 - 4	100
02915 00008	35 - 3	30	03115 02012	51 - 2	8	03116 12010	51 - 3	45
02915 00008	36 - 3	63	03115 02012	51 - 2	8-1	03116 12010	54 - 3	23-1
02915 00008	51 - 2	9	03115 02012	54 - 3	26	03116 12010	SS1- 2	41
02915 00008	51 - 2	9	03115 02012	54 - 3	26	03116 12012	33 - 2	1-3
02915 00008	51 - 4	51	03115 02012	54 - 3	36	03116 12012	33 - 3	41-1
02915 00010	33 - 5	90	03115 02012	54 - 4	40	03116 12012	33 - 3	41-3
02915 00010	54 - 3	33	03115 02012	54 - 4	69	03116 12012	33 - 4	78
02915 00010	54 - 5	77	03115 02012	54 - 5	73	03116 12012	33 - 4	88
02915 00012	35 - 2	1	03115 02012	54 - 8	33	03116 12012	33 - 5	123-1
02915 00012	35 - 2	4	03115 02012	54 - 9	9	03116 12012	35 - 2	1
02915 00012	51 - 2	10	03115 02012	54 - 9	13	03116 12012	35 - 2	18
02915 00012	51 - 4	60	03115 02012	SS1- 2	1-3	03116 12012	51 - 2	8
02915 00012	54 - 3	31	03115 02012	SS1- 2	41-1	03116 12012	51 - 2	8-1
02915 00012	54 - 3	36	03115 02012	SS1- 2	41-3	03116 12012	54 - 2	6
02915 00012	54 - 4	37	03115 02014	54 - 8	33	03116 12012	54 - 3	26
02915 00012	54 - 4	40	03115 02016	31 - 2	5	03116 12012	54 - 3	26
02915 01008	31 - 4	102	03115 02016	33 - 2	13-1	03116 12012	54 - 3	36
02915 20006	36 - 2	24	03115 02016	33 - 3	18	03116 12012	54 - 4	37
02915 20008	43 - 3	63	03115 02016	33 - 3	18-1	03116 12012	54 - 4	40
02915 20012	31 - 2	6-1	03115 02016	54 - 4	41	03116 12012	54 - 4	65
02915 20012	54 - 9	13	03115 02016	SS1- 2	13-1	03116 12012	54 - 7	16
03115 02004	43 - 4	104	03115 02020	54 - 3	27	03116 12012	54 - 8	33
03115 02004	43 - 4	104	03115 02020	54 - 4	39	03116 12012	54 - 9	5
03115 02006	43 - 2	17	03115 05005	51 - 3	25	03116 12012	54 -10	5
03115 02008	33 - 4	71	03115 30006	21 - 3	34-1	03116 12012	SS1- 2	1-3
03115 02008	36 - 2	20	03115 30008	21 - 3	37	03116 12012	SS1- 2	41-1
03115 02008	36 - 4	3	03115 30010	21 - 3	28	03116 12012	SS1- 2	41-3
03115 02008	43 - 2	10	03115 30010	21 - 4	98	03116 12014	54 - 7	14
03115 02008	54 - 2	1	03115 30010	21 - 4	125-1	03116 12014	54 - 8	33
03115 02008	54 - 8	33	03115 40008	21 - 2	20	03116 12016	33 - 2	13-1
03115 02010	21 - 4	127	03115 40010	21 - 2	11	03116 12016	33 - 3	18
03115 02010	31 - 2	3	03115 40010	21 - 4	126	03116 12016	33 - 3	18-1
03115 02010	31 - 2	4	03115 40012	21 - 2	18	03116 12016	33 - 3	18-1

# I N D E X

PART NO.	PAGE	REF. NO.	PART NO.	PAGE	REF. NO.	PART NO.	PAGE	REF. NO.
03116 12016	54 - 2	3	03402 15080	33 - 3	19-2	03407 65412	35 - 3	39
03116 12016	54 - 4	41	03402 15090	SS1- 1	104-1	03407 65420	51 - 4	56
03116 12016	54 - 4	43	03402 15095	21 - 2	21-1	03407 65427	51 - 4	55
03116 12016	SS1- 2	13-1	03402 15115	21 - 2	19-1	03407 65428	51 - 4	57
03116 12018	54 - 2	16	03402 15145	21 - 2	13-1	03407 65915	51 - 5	76
03116 12018	54 - 7	27	03402 20029	SS1- 1	51	03407 66002	51 - 3	34
03116 12020	54 - 3	27	03402 25008	36 - 3	30	03407 66004	43 - 4	103
03116 12020	54 - 4	39	03402 25016	21 - 2	3	03407 66912	35 - 3	34
03116 12020	54 -10	7	03402 25021	36 - 3	32	03407 66938	35 - 3	35
03116 12020	54 -10	11	03402 25024	21 - 2	4	03407 66943	35 - 3	33
03116 15012	51 - 4	60	03402 25029	37 - 2	11	03407 66948	35 - 3	43
03116 16005	51 - 3	25	03402 25029	37 - 2	11-1	03407 66948	35 - 3	43
03260 03010	39 - 2	14	03402 25029	SS1- 1	51	03407 66954	51 - 4	73-1
03270 02005	33 - 2	2	03402 25029	SS1- 6	11	03407 67227	51 - 3	27
03307 14063	21 - 3	36	03402 25040	33 - 2	4	03407 67231	51 - 4	66
03307 16080	21 - 4	124	03402 25048	33 - 4	84	03407 67232	51 - 4	67
03307 18080	21 - 4	124-1	03402 25048	37 - 2	1	03407 67233	51 - 4	68
03310 16012	51 - 5	79-1	03402 25048	SS1- 6	1	03407 67322	37 - 3	62
03310 20015	51 - 3	45	03402 25050	37 - 2	1	03407 67323	37 - 3	93
03310 30022	54 - 2	6	03402 25050	SS1- 6	1	03407 67408	35 - 3	42
03310 30022	54 - 4	65	03403 00252	54 - 4	68	03407 67416	37 - 3	56
03310 30022	54 - 7	16	03403 00252	54 - 9	8	03407 67417	35 - 3	41
03310 30022	54 - 9	5	03403 00303	37 - 3	89	03407 67417	37 - 3	57
03310 30022	54 -10	5	03403 00362	37 - 3	84	03407 67601	36 - 2	2
03310 40035	54 -10	11	03403 00383	51 - 2	12	03407 67602	36 - 2	3
03310 40040	54 -10	7	03403 00383	54 - 4	48	03407 68027	51 - 2	15
03310 60060	54 - 3	28	03403 10010	51 - 4	63	03408 10010	54 - 2	5
03310 60060	54 -10	3	03403 10010	51 - 4	72	03408 10010	54 - 7	11
03316 14028	21 - 2	15-1	03403 10014	51 - 2	11	03408 10010	54 -10	12
03316 14032	21 - 2	15	03403 10014	51 - 2	11	03408 11010	54 -10	13
03317 10018	54 - 2	8	03403 10014	51 - 2	11-1	03410 06314	21 - 3	40
03317 10018	54 - 7	18	03403 10014	54 - 4	47	03410 30204	54 - 2	14
03322 06017	51 - 5	79-1	03403 10017	51 - 2	3	03410 30204	54 - 7	25
03322 12074	54 - 7	16	03403 10017	51 - 2	3-1	03410 30207	54 - 2	15
03322 12082	54 - 2	6	03403 10017	51 - 2	3	03410 30207	54 - 7	26
03323 12035	54 - 4	63	03403 10017	54 - 4	46	03410 32209	54 - 2	14
03323 12035	54 - 9	3	03403 10019	51 - 2	2	03410 51107	54 - 7	8
03323 12040	54 - 4	64	03407 14008	36 - 5	16	03413 10016	54 - 4	39
03323 12040	54 - 9	4	03407 14010	31 - 4	84	03413 10070	21 - 3	41
03323 12040	54 -10	5	03407 14010	37 - 3	83	03413 20085	21 - 3	31
03402 00404	31 - 3	77-1	03407 16020	31 - 3	73	03413 20110	21 - 2	17
03402 00502	37 - 3	79	03407 16020	SS1- 5	6	03413 20110	21 - 3	25
03402 00603	31 - 3	77	03407 64029	51 - 4	58	03413 40045	21 - 3	30
03402 00603	37 - 2	15	03407 64029	51 - 4	73	03413 40060	21 - 3	43
03402 01091	51 - 3	45	03407 64029	51 - 4	74	03424 80018	35 - 2	19
03402 10090	SS1- 1	104	03407 64324	33 - 5	91	03424 80101	35 - 2	21
03402 10095	21 - 2	21	03407 64635	37 - 3	61	03424 80101	43 - 3	80
03402 10115	21 - 2	19	03407 65219	51 - 4	74-1	03424 80101	43 - 4	105
03402 10145	21 - 2	13	03407 65411	35 - 3	40	03424 80232	37 - 3	80
03402 10165	21 - 3	84	03407 65411	35 - 3	40	03424 80233	31 - 4	110

# I N D E X

PART NO.	PAGE	REF. NO.	PART NO.	PAGE	REF. NO.	PART NO.	PAGE	REF. NO.
03425 00001	33 - 3	15	03620 41003	21 - 2	2	03734 20032	37 - 3	67
03425 00001	33 - 3	15	03620 41008	33 - 5	95	03734 20032	SS1- 5	4
03425 00001	36 - 3	55	03620 50003	35 - 2	25	03734 20042	31 - 4	82
03425 00001	37 - 3	94	03620 60002	21 - 2	5	03734 21010	36 - 3	51
03425 00001	43 - 2	20	03620 60002	21 - 2	5-1	03734 21015	36 - 3	45
03425 00001	43 - 4	99	03620 60002	21 - 4	94	03734 21020	36 - 3	47
03425 00003	31 - 3	48	03620 60002	21 - 4	97	03734 21020	37 - 2	19
03425 00003	35 - 3	59	03620 60002	36 - 5	17	03734 21020	SS1- 5	13
03511 10017	43 - 2	5	03620 60003	21 - 2	6	03734 21030	33 - 2	5-1
03511 10017	43 - 2	22	03620 60004	21 - 3	44	03734 21030	SS1- 2	5
03511 10018	31 - 3	41	03620 70003	21 - 2	2-1	03734 21032	35 - 3	56
03511 20028	33 - 2	12	03730 04080	43 - 2	13	03734 21032	36 - 3	41
03511 20035	31 - 3	76	03730 04090	33 - 2	6	03734 21032	37 - 3	66
03511 20040	35 - 3	48	03730 04110	43 - 2	13	03734 21032	37 - 3	67
03511 20045	37 - 3	78	03730 04150	33 - 2	6	03734 21032	SS1- 3	37
03511 20070	37 - 3	76	03730 04150	33 - 2	8	03734 21032	SS1- 3	43
03511 20080	31 - 3	39	03730 04190	33 - 2	8	03734 21032	SS1- 5	8
03511 20080	37 - 3	77	03730 04200	33 - 2	8	03734 21040	35 - 3	63
03511 20110	31 - 3	38	03730 20195	35 - 2	9	03734 21042	31 - 4	82
03511 20110	31 - 3	50	03731 20001	31 - 3	43	03734 21043	31 - 4	81
03511 20140	31 - 3	36	03731 20004	33 - 2	7	03734 21043	35 - 3	62
03511 20150	31 - 3	52	03731 21004	33 - 2	7	03734 21151	SS1- 3	45
03511 30215	37 - 3	88	03731 21004	33 - 2	7	03734 26032	SS1- 3	39
03511 40016	43 - 2	21	03731 21004	43 - 3	26	03734 27032	SS1- 5	17
03511 40018	37 - 3	91	03731 21006	33 - 4	75	03734 43160	35 - 2	5
03511 40020	43 - 2	5-1	03731 23004	33 - 3	17	03734 44008	37 - 2	17
03511 40020	43 - 2	12	03731 30002	33 - 3	45	03734 44016	35 - 2	15
03511 40020	43 - 2	12	03731 30002	36 - 3	57	03734 44016	35 - 3	26
03570 08064	43 - 2	22	03731 30002	SS1- 5	7	03734 44016	35 - 3	26
03570 09050	31 - 3	40	03731 41002	36 - 2	19	03734 45016	35 - 2	15
03570 15008	33 - 2	11	03731 41002	SS1- 5	1	03734 60144	33 - 2	10
03570 15035	33 - 2	11	03731 42002	35 - 3	51	03734 64020	36 - 3	58
03570 15042	33 - 2	11	03731 42002	36 - 3	62	03734 65028	36 - 3	43
03570 19019	43 - 2	16-1	03731 42004	33 - 3	16	03734 65028	36 - 3	43-1
03600 08084	43 - 2	21	03731 42006	33 - 4	73	03734 66028	36 - 3	39
03600 09007	43 - 2	23	03731 51020	35 - 2	10	03734 68028	36 - 3	37
03600 09045	43 - 2	6	03731 80020	35 - 2	10	03734 71080	37 - 2	12
03600 09056	43 - 2	11	03732 00201	33 - 3	46	03734 75080	37 - 2	10
03600 09058	43 - 2	6	03732 00201	43 - 3	83	03734 76080	37 - 2	9
03600 09070	43 - 2	5-1	03732 00402	36 - 3	53	03734 76080	37 - 2	12-1
03611 08038	37 - 3	81	03732 00402	SS1- 5	19	03734 76080	37 - 2	20
03611 08038	37 - 3	81	03732 00403	35 - 3	64	03734 76080	SS1- 6	12
03611 08049	37 - 3	81	03732 00802	35 - 3	54	03734 85080	37 - 2	16
03611 08049	37 - 3	81-1	03732 00802	SS1- 5	20	03734 85080	37 - 2	17-1
03611 08135	37 - 3	81	03732 10302	35 - 3	44	03734 85080	SS1- 6	17
03620 20010	31 - 4	83	03732 11208	SS1- 3	77	03734 95030	SS1- 2	5-1
03620 20010	37 - 3	82	03734 20010	31 - 3	45	03735 13002	35 - 3	52
03620 41001	33 - 5	94	03734 20010	36 - 3	52	03735 13004	33 - 2	9
03620 41002	31 - 4	83	03734 20020	36 - 3	48	03735 13004	43 - 2	14
03620 41002	37 - 3	68	03734 20030	35 - 3	55	03735 13006	33 - 4	74

# I N D E X

PART NO.	PAGE	REF. NO.	PART NO.	PAGE	REF. NO.	PART NO.	PAGE	REF. NO.
03737 11202	33 - 4	85	03846 30014	SS1- 2	5-1	21462 24500	21 - 2	23-2
03737 11203	33 - 4	85-1	03890 30015	36 - 3	59	21463 11200	21 - 3	33
03737 14001	33 - 4	87	03890 30070	36 - 3	38	21463 13100	21 - 3	27
03737 14001	33 - 5	122	03890 30080	36 - 3	42-1	21465 05600	21 - 2	8
03737 14001	35 - 2	17	03890 30115	36 - 3	42	21467 22900	21 - 3	35
03737 15508	33 - 2	14	03890 30137	36 - 3	36	21467 24400	21 - 3	35-1
03737 15508	33 - 3	19	06540 07020	36 - 3	49	21467 24500	SS1- 1	35
03737 15508	33 - 3	19	06540 07060	36 - 3	50	21467 40400	21 - 3	35
03737 24807	33 - 4	49-1	06540 07060	37 - 2	18	21468 06401	21 - 3	28
03737 24807	SS1- 3	49	06540 07060	SS1- 3	38	21468 06501	21 - 3	37
03737 24808	SS1- 3	49-1	06540 07060	SS1- 5	14	21468 16900	21 - 4	125-1
03737 24810	33 - 4	49-2	06540 10045	36 - 3	40	21468 18200	21 - 4	125
03737 24810	SS1- 3	49-2	06540 10045	36 - 3	42-1	21468 18300	21 - 3	34
03737 29301	33 - 4	50-1	06540 10062	36 - 3	38	21468 18900	21 - 3	34-1
03737 29301	SS1- 3	50	06540 10070	36 - 3	36	21469 22900	21 - 3	39
03737 29302	SS1- 3	50-1	06540 10100	SS1- 5	12	21469 24400	21 - 3	39-1
03737 29303	33 - 4	50-2	06540 10120	35 - 3	58	21469 24500	SS1- 1	39
03737 29303	SS1- 3	50-2	06540 10120	SS1- 5	5	21469 31000	21 - 3	39
03830 08009	31 - 4	109	06540 15080	43 - 3	65	21470 11900	21 - 3	26
03830 08016	35 - 2	24	07885 29100	43 - 3	65	21470 12200	21 - 3	32
03840 10030	36 - 3	49	07885 34040	43 - 3	67	21470 13900	21 - 3	26-1
03840 10036	31 - 3	44	07888 52100	43 - 3	68	21470 14000	21 - 3	32-1
03840 10075	36 - 3	50	21201 36900	21 - 2	1	22100 38100	21 - 3	81
03840 15096	36 - 3	44	21201 40201	21 - 2	1-1	22111 26200	21 - 3	82
03840 20140	SS1- 5	14	21207 03800	21 - 2	7	22115 09500	21 - 3	85
03840 30074	SS1- 3	38	21211 05200	21 - 2	10	22115 09600	21 - 3	87
03840 30074	SS1- 5	12	21211 09800	21 - 2	10-1	22123 02700	21 - 3	83
03840 30086	SS1- 3	36	21211 13100	21 - 2	10-2	22130 05100	36 - 4	5
03840 30086	SS1- 5	9	21212 08000	21 - 2	12	22130 09000	21 - 3	89
03840 30097	SS1- 3	40	21212 08801	21 - 2	11	22144 09200	36 - 4	8
03840 30105	SS1- 5	5	21214 14901	21 - 2	9	22144 09400	33 - 4	83
03840 30115	SS1- 3	42	21217 28000	21 - 2	14	22144 10600	36 - 2	27
03840 30117	36 - 3	40	21217 37100	21 - 2	14-1	22144 15100	21 - 4	92
03841 20178	37 - 2	18	21218 23000	21 - 2	18	22144 15200	21 - 4	93
03841 30011	33 - 2	5	21218 23100	21 - 2	20	22144 15400	SS1- 1	102
03841 30014	33 - 2	5-1	21219 11800	21 - 4	96	22150 13100	21 - 3	88
03841 30014	SS1- 2	5	21219 14601	21 - 4	96-1	22152 04300	36 - 4	4
03841 30065	37 - 3	65	21221 02100	36 - 3	34	22200 07400	33 - 3	44
03841 30065	37 - 3	65	21406 28500	21 - 3	29	22200 07400	43 - 3	24
03841 30072	37 - 3	65	21406 29700	21 - 3	24	22200 15601	36 - 3	61
03841 30072	37 - 3	65-1	21406 38300	21 - 3	42	22200 16100	21 - 3	86
03841 30140	35 - 3	57	21411 07700	21 - 3	38	22200 17200	33 - 3	44-1
03841 30140	37 - 3	65	21411 09500	21 - 3	38-1	22200 17200	43 - 3	24-1
03841 30150	35 - 3	53	21420 16400	21 - 4	123	22200 18200	36 - 3	61-1
03841 40015	35 - 3	61	21420 19100	21 - 4	123-1	22211 13500	SS1- 1	95
03841 40048	31 - 4	80	21441 03100	21 - 3	90	22230 02000	SS1- 1	101
03841 40080	31 - 4	80	21461 31100	21 - 2	22	22311 09801	21 - 4	95
03841 40098	31 - 4	80-1	21461 33100	21 - 2	22-1	22316 04600	SS1- 1	103
03841 40110	31 - 3	80	21462 15700	21 - 2	23	23124 09600	36 - 4	2
03844 20139	36 - 3	46	21462 23800	21 - 2	23-1	23124 15100	21 - 3	91

# I N D E X

PART NO.	PAGE	REF. NO.	PART NO.	PAGE	REF. NO.	PART NO.	PAGE	REF. NO.
31110 86100	31 - 2	1	33100 39110	SS1- 2	1	34250 32500	33 - 3	41-3
31110 86200	31 - 2	2	33100 39110	SS1- 2	1	34250 32500	33 - 3	41-3
31110 88300	31 - 2	4	33100 43210	SS1- 2	1-1	34250 32500	SS1- 2	41-3
31120 00100	31 - 2	8	33100 43210	SS1- 2	1-1	34250 32500	SS1- 2	41-3
31120 10200	31 - 2	9	33100 44010	33 - 2	1	34262 03400	33 - 3	41-3
31120 11400	31 - 2	10	33100 80010	33 - 2	1-3	34262 03400	33 - 3	41-3
31120 11800	31 - 2	7	33100 80010	SS1- 2	1-3	34262 03400	SS1- 2	41-3
31130 05400	31 - 2	5	33100 82410	SS1- 2	1-2	34262 03400	SS1- 2	41-3
31130 07700	31 - 2	6	33100 82510	SS1- 2	1-2	34540 00800	35 - 2	4
31130 16300	54 -10	15	33100 82610	33 - 2	1-2	35100 40000	33 - 4	71
31130 28600	31 - 2	6-1	33100 82710	33 - 2	1-2	35100 47600	33 - 5	89
31131 04900	37 - 2	53	33100 84810	SS1- 2	1-1	35100 47700	35 - 2	13
31144 05800	36 - 4	11	33100 85610	33 - 2	1-4	35100 47800	35 - 2	6
32100 35601	31 - 2	21	33100 85610	33 - 2	1-3	35100 48300	33 - 5	121
32100 35602	31 - 2	21-1	33100 85610	SS1- 2	1-4	35100 48500	35 - 2	11
32100 39700	31 - 2	26	33100 85610	SS1- 2	1-3	35100 48600	35 - 2	7
32142 09200	31 - 2	24	33231 02600	33 - 2	3	35100 48900	33 - 5	121-1
32142 09800	31 - 2	24-1	33231 02600	SS1- 2	3	35200 15200	33 - 4	77
32142 10700	31 - 2	29	33231 03900	33 - 2	3-1	35200 15200	33 - 4	77
32143 12400	31 - 3	54	33231 03900	33 - 2	3-1	35200 17500	33 - 4	77-1
32143 12500	31 - 2	28	33231 03900	SS1- 2	3-1	35200 17600	SS1- 3	77
32143 12600	31 - 3	53	33231 03900	SS1- 2	3-1	35208 00800	36 - 5	14
32143 12700	31 - 2	23	33238 02000	21 - 2	4	35300 15600	33 - 4	78
32147 03100	31 - 2	30	33241 05401	43 - 2	16	35301 18600	33 - 4	79
32147 03700	31 - 3	55	33241 09300	43 - 2	16	35302 04201	33 - 4	80
32148 00100	31 - 2	25	33310 54901	33 - 2	13	35303 05001	33 - 4	81
32148 00100	31 - 2	31	33310 55701	SS1- 2	13	35303 05100	33 - 4	82
32148 01802	36 - 2	16	33310 56300	33 - 2	13-1	35410 05200	33 - 5	90
32151 01600	31 - 2	24-1	33310 56800	SS1- 2	13-1	35421 00105	33 - 5	93
32151 01600	31 - 2	29	34200 01600	35 - 2	4	35421 00903	33 - 5	92
32240 29500	31 - 3	46	34220 14601	33 - 3	42	35421 01600	36 - 2	15
32240 30000	31 - 3	47	34220 14900	33 - 3	42-1	35421 01600	SS1- 5	6
32240 32402	31 - 3	46-1	34220 16501	33 - 3	42-2	35424 04801	33 - 4	72
32262 00200	31 - 3	42	34232 00200	36 - 4	9	35424 05000	33 - 4	86
32320 63900	31 - 2	34	34235 06000	33 - 4	50-3	35424 05701	33 - 4	86-1
32331 60901	31 - 2	32	34235 06000	SS1- 3	50-3	35424 05801	33 - 4	87-1
32331 61000	31 - 2	33	34235 06100	33 - 4	49-3	35424 05801	33 - 5	122-1
32331 61101	31 - 3	35	34235 06100	33 - 4	49-3	35424 05801	35 - 2	17-1
32331 63501	31 - 3	49	34235 06100	SS1- 3	49-3	35424 05901	33 - 4	72-1
32331 63700	31 - 3	51	34235 06100	SS1- 3	49-3	35424 06000	33 - 2	14-1
33100 30010	33 - 2	1	34235 07600	33 - 4	49-4	35424 06000	33 - 3	19-1
33100 30010	33 - 2	1	34235 07600	SS1- 3	49-4	35424 06000	33 - 3	19-1
33100 30210	33 - 2	1	34250 23800	33 - 3	41	35430 08000	35 - 2	12
33100 31311	SS1- 2	1	34250 24200	SS1- 2	41	35430 08100	35 - 2	5
33100 32311	33 - 2	1-1	34250 25200	SS1- 2	41-1	35430 09700	35 - 2	1
33100 33411	SS1- 2	1-1	34250 25200	SS1- 2	41-1	35430 10200	33 - 5	123
33100 33411	SS1- 2	1	34250 26700	33 - 3	41-1	35430 10400	33 - 5	123-1
33100 37612	33 - 2	1-2	34250 26700	33 - 3	41-1	35440 00101	33 - 4	76
33100 37710	33 - 2	1-1	34250 32100	33 - 3	41-2	35440 01702	36 - 3	35
33100 37710	33 - 2	1-1	34250 32100	SS1- 2	41-2	35440 03000	36 - 3	35-1



# I N D E X

PART NO.	PAGE	REF. NO.	PART NO.	PAGE	REF. NO.	PART NO.	PAGE	REF. NO.
35440 03400	35 - 3	47	36436 02400	36 - 5	12	37189 06100	SS1- 5	18
35483 05200	35 - 2	8	36437 01200	36 - 5	13	37189 15900	SS1- 5	16
36110 88103	36 - 2	1	36437 01300	36 - 4	6	37189 20400	36 - 3	56
36110 88103	36 - 2	1-1	36600 03503	36 - 2	25	37189 30500	SS1- 1	51
36110 88700	SS1- 3	1	36600 03503	SS1- 5	11	37200 07901	37 - 2	1
36110 91100	36 - 2	1	36610 00401	36 - 2	26	37200 09801	SS1- 6	1
36110 91100	36 - 2	1-2	36621 01401	36 - 3	33	37231 02100	37 - 2	1
36110 91700	SS1- 3	1	36623 00800	36 - 3	31	37231 04500	SS1- 6	1
36141 17100	36 - 2	4	36623 00900	36 - 3	31-1	37400 12101	SS1- 6	13
36141 17400	SS1- 3	4	36710 32400	36 - 2	21	37400 13201	37 - 2	13
36144 03901	36 - 2	9	36710 35100	36 - 2	21-1	37400 13700	37 - 2	13-1
36145 05101	36 - 2	8	36710 35200	36 - 3	63	37438 05601	37 - 2	13-1
36146 06400	36 - 2	6	36730 11601	36 - 2	17	37438 05700	SS1- 6	13
36152 00200	43 - 4	93	36730 12001	SS1- 3	17	37460 05101	33 - 4	47
36152 00600	36 - 2	5	37110 04800	37 - 2	14-2	37530 21801	35 - 2	20
36153 00100	43 - 4	92	37110 06000	37 - 2	7-3	37530 21900	35 - 2	22
36153 00600	43 - 4	95	37110 06000	SS1- 6	7-2	37580 01900	33 - 4	48
36153 00600	43 - 4	95	37110 06200	37 - 2	14-1	37580 01900	35 - 3	45
36158 00801	36 - 2	7	37110 09000	37 - 2	7-4	37730 02001	43 - 2	15
36159 00300	43 - 4	94	37110 09000	SS1- 6	7-3	37730 08900	51 - 4	53-1
36159 03201	43 - 4	109	37112 42000	37 - 2	4	37731 05200	37 - 2	2
36230 00600	36 - 2	24	37114 18500	37 - 2	5	37731 06900	35 - 3	46
36230 02600	54 - 5	73	37135 08800	37 - 2	7	37731 08001	33 - 3	43
36230 02600	54 - 9	13	37135 09000	SS1- 6	7	37731 08001	33 - 3	43
36260 11903	36 - 2	22	37135 09200	37 - 2	7-1	37731 14200	33 - 3	43-1
36280 31301	36 - 2	23	37142 03000	31 - 3	75	38100 41600	37 - 2	51
36400 12300	SS1- 5	2	37142 03300	31 - 3	75	38100 45600	37 - 2	51-1
36400 16600	36 - 2	20	37142 03400	31 - 3	75	38200 34900	37 - 2	52
36400 17600	36 - 2	18-1	37142 03700	31 - 3	75-1	38200 44500	37 - 2	52-1
36400 19000	36 - 2	18	37160 04920	35 - 2	14	38410 05700	37 - 2	51-1
36400 19000	SS1- 3	18	37160 11020	35 - 2	16	38420 79300	37 - 3	54
36421 01100	36 - 4	1	37160 11120	35 - 2	2	38420 79401	37 - 3	55
36421 02500	36 - 5	1	37160 11210	37 - 2	7-2	38420 79500	37 - 3	58
36422 01000	36 - 5	2	37160 11210	SS1- 6	7-1	38420 79600	37 - 3	59
36422 01100	36 - 4	3	37160 41600	37 - 2	14	38440 87502	37 - 3	70
36427 00100	36 - 5	3	37160 61520	35 - 2	16-1	38440 87902	37 - 3	69
36427 00300	36 - 5	4	37160 61620	35 - 2	14-1	38440 90000	37 - 3	71
36428 00200	36 - 5	5	37160 61720	35 - 2	2-1	38441 87802	37 - 3	72
36428 00700	36 - 2	29	37170 02900	43 - 2	15-1	38441 90900	35 - 3	32
36428 01100	36 - 2	29-1	37170 11300	43 - 3	25	38465 11901	37 - 3	60
36429 00100	36 - 5	6	37170 15800	37 - 2	3	38466 07100	35 - 3	49
36429 00801	36 - 2	28	37181 03300	51 - 3	46	38466 07300	35 - 3	49
36429 01300	36 - 2	28-1	37181 03600	35 - 3	60	38466 08300	35 - 3	49
36429 01600	36 - 2	28-2	37181 03600	43 - 4	98	38524 60600	37 - 3	74
36431 00200	36 - 5	7	37187 01000	31 - 3	79	38524 60700	37 - 3	75
36432 00200	36 - 5	8	37187 01100	37 - 2	8	38590 04400	37 - 3	85
36433 00100	36 - 5	9	37187 01100	37 - 2	8-1	38594 02300	37 - 3	90
36434 00100	36 - 5	10	37189 01100	35 - 3	50	38594 02700	37 - 3	63
36435 00100	36 - 5	11	37189 01100	36 - 3	60	38860 14400	37 - 3	86
36435 01100	36 - 4	7	37189 02800	SS1- 5	15	38860 20301	51 - 4	69

# I N D E X

PART NO.	PAGE	REF. NO.	PART NO.	PAGE	REF. NO.	PART NO.	PAGE	REF. NO.
38860 23600	35 - 3	27	39176 75200	39 - 3	19-1	39189 16500	39 - 2	8
38860 24100	35 - 3	37	39176 75200	39 - 4	43	39189 16600	39 - 2	9
38860 24400	35 - 3	30	39176 75200	39 - 4	43-1	39189 16700	39 - 2	10
38860 24500	35 - 3	28	39176 75200	39 - 4	43-2	39189 16800	39 - 2	11
38860 24600	35 - 3	29	39176 75200	39 - 4	43-3	39189 18800	39 - 3	34
38860 24700	35 - 3	36	39176 75300	39 - 3	20	39200 04500	51 - 3	37
38900 05100	35 - 2	3	39176 75300	39 - 3	20-1	39200 05202	51 - 3	37-1
38900 05100	35 - 2	3	39176 75400	39 - 3	22	41111 00900	31 - 3	78
38900 08700	35 - 2	3-1	39176 75500	39 - 3	23	41291 00500	31 - 3	71
38900 08700	35 - 2	3-1	39176 75500	39 - 4	46	42100 75001	31 - 4	101
39103 10811	39 - 2	14	39176 75600	39 - 3	25	42210 03100	31 - 4	112
39105 11300	33 - 2	2	39176 75700	39 - 3	24	42230 13700	31 - 4	106
39147 00602	39 - 2	12	39176 75800	39 - 3	33	42230 17700	31 - 4	105
39148 05300	31 - 2	29	39176 76000	39 - 3	40	42240 23500	35 - 2	23
39153 58001	39 - 2	13	39176 76100	39 - 3	26	42240 24601	31 - 4	108
39153 58101	39 - 2	13	39176 84300	39 - 3	27	42260 21000	31 - 4	113
39170 02000	39 - 2	3	39176 84500	39 - 3	31	42310 80100	31 - 4	102
39173 00400	39 - 2	15	39176 84600	39 - 3	32	42310 80500	31 - 4	103
39173 00400	39 - 2	15-1	39176 84900	39 - 3	37	42323 03600	31 - 4	107
39173 00400	39 - 2	15-2	39176 86700	39 - 3	39	42324 09400	31 - 4	104
39173 00500	39 - 3	21	39176 87500	39 - 4	41	43100 57201	43 - 2	1
39173 00500	39 - 3	21-1	39176 87700	39 - 4	41	43100 61301	43 - 2	1
39173 00500	39 - 3	21	39176 92300	39 - 3	37	43210 01301	43 - 2	3
39173 00601	39 - 2	6	39178 06840	39 - 2	1-1	43220 01300	43 - 2	2
39173 01701	39 - 3	30	39178 12740	SS1- 7	72	43220 01700	43 - 2	2
39173 04200	39 - 3	21	39178 12840	SS1- 7	73	43310 24901	43 - 2	8
39176 03410	39 - 4	53	39178 12940	SS1- 7	74	43310 25001	43 - 2	8-1
39176 50000	39 - 4	45	39178 19330	39 - 4	52	43310 25001	43 - 2	9
39176 55500	39 - 4	42	39178 24020	39 - 2	2	43310 25101	43 - 2	10
39176 69300	39 - 4	42	39178 25210	39 - 4	47	43310 26700	43 - 2	8-1
39176 69500	39 - 3	23	39178 30620	SS1- 7	50	43322 04000	36 - 3	54
39176 69500	39 - 4	46	39178 32310	39 - 4	51	43322 04000	43 - 2	7
39176 69600	39 - 3	22	39178 36720	39 - 3	28	43322 07100	43 - 2	18
39176 69700	39 - 2	17	39178 36820	39 - 3	29	43322 07200	43 - 2	19
39176 69800	39 - 2	16	39178 38620	39 - 3	35	43322 07300	51 - 4	59
39176 73300	39 - 3	24	39178 38720	39 - 3	36	43528 03300	43 - 2	5
39176 73400	39 - 3	33	39178 45140	39 - 4	54	43532 07001	31 - 3	74
39176 73500	39 - 2	18	39178 47510	39 - 2	1	43534 04000	31 - 3	72
39176 73600	39 - 3	20	39178 48920	39 - 4	50	43650 01100	43 - 2	17
39176 73800	39 - 4	44	39178 48920	39 - 4	50-1	44210 06600	43 - 3	61
39176 74600	39 - 2	4	39178 48920	SS1- 7	71	44220 04300	43 - 3	62
39176 74700	39 - 2	16	39178 50320	39 - 3	28-1	44243 01400	43 - 3	63
39176 74700	39 - 2	16-1	39178 63100	39 - 4	55	44243 04600	43 - 4	106
39176 74800	39 - 2	17	39178 63200	39 - 4	48	44243 04600	51 - 3	29
39176 74800	39 - 2	17-1	39178 63820	39 - 3	35	44250 07410	43 - 3	86
39176 75000	39 - 2	18	39178 94630	39 - 2	5	44250 07512	43 - 3	85
39176 75000	39 - 2	18-1	39178 99730	39 - 2	5	44250 07610	43 - 3	64
39176 75000	39 - 4	44	39179 01500	39 - 2	12	44250 10812	43 - 3	64-1
39176 75000	39 - 4	44-1	39189 16100	39 - 3	38	44250 15710	43 - 3	86
39176 75200	39 - 3	19	39189 16400	39 - 2	7	44250 69800	43 - 3	79

# I N D E X

PART NO.	PAGE	REF. NO.	PART NO.	PAGE	REF. NO.	PART NO.	PAGE	REF. NO.
44260 24900	43 - 3	88	46161 05801	36 - 2	13	51500 34301	51 - 2	7
44290 34100	43 - 4	100	46161 05801	SS1- 5	10	51500 38401	51 - 2	14
44290 34200	43 - 4	101	46870 31501	43 - 3	75	51500 38501	51 - 2	4-1
44322 07200	36 - 2	12	46870 32001	SS1- 6	75	51500 38601	51 - 2	5-1
44327 03301	43 - 4	108	46870 33601	43 - 3	75	51500 39000	51 - 2	7-1
44327 06300	43 - 3	74	46921 02300	43 - 3	81	51520 00100	54 - 3	24
44328 06700	43 - 3	90	46921 02300	43 - 3	81	51520 00700	54 - 3	31
44332 08500	36 - 2	10	46934 03200	43 - 3	77	51520 00900	54 - 4	37
44332 08600	36 - 2	6	51100 09941	51 - 2	1-2	51550 03100	54 - 3	34
44334 12901	43 - 3	84	51100 10640	51 - 2	1-5	51550 03500	54 - 4	42
44334 15000	43 - 3	91	51100 10740	51 - 2	1-1	51550 03600	54 - 4	43
44336 01101	36 - 2	11	51100 10840	51 - 2	1-3	51550 03700	54 - 4	38
44336 03001	36 - 2	11	51100 11640	SS1- 6	1-1	52100 06420	51 - 3	21
44346 04700	43 - 4	111	51100 60830	51 - 2	1	52100 06520	51 - 3	23
44346 07500	43 - 3	71	51100 69230	51 - 2	1-1	52100 06620	51 - 3	24
44346 07500	43 - 3	76	51100 70333	SS1- 6	1	52100 06720	51 - 3	47
44346 11300	43 - 3	72	51100 71031	51 - 2	1-2	52100 14920	51 - 3	21-1
44346 11300	43 - 3	73	51100 72232	51 - 2	1-3	52121 00800	51 - 4	51
44348 04000	36 - 2	14	51100 74832	51 - 2	1-4	52220 10700	51 - 3	33
44358 01100	43 - 3	78	51100 75933	51 - 2	1	52230 39501	51 - 4	65
44362 00500	43 - 3	69	51100 80232	SS1- 6	1	52230 39700	51 - 4	65
44364 00100	43 - 4	92	51100 80931	51 - 2	1	52230 39800	51 - 4	65-1
44364 01500	43 - 3	82	51100 85031	51 - 2	1	52300 62810	51 - 4	50
44364 01500	43 - 4	107	51100 98730	51 - 2	1-1	52300 65711	51 - 4	49
44364 08200	43 - 4	107-1	51194 42700	51 - 2	6	52300 69310	51 - 4	50
44382 01300	36 - 2	11	51194 44300	51 - 2	6-1	52350 06421	51 - 3	26
44390 00300	43 - 3	70	51244 00500	54 - 7	31	52350 39521	51 - 3	26-1
44411 00500	39 - 4	49	51244 00600	54 - 7	32	52350 75610	51 - 4	61
44462 00501	43 - 3	67	51300 20802	54 - 3	27	52350 75711	51 - 3	26
44462 00700	43 - 3	66	51410 22600	54 - 4	45	52350 78311	51 - 3	28
44462 02500	43 - 3	65	51410 23200	54 - 3	22	52350 82410	51 - 4	64
44462 02500	43 - 3	67	51420 00700	54 - 3	30	52350 82710	51 - 3	22
44463 04500	SS1- 3	36	51420 01001	54 - 3	24	52350 83911	51 - 4	70
44463 05300	SS1- 3	40	51420 01101	54 - 3	24	52350 84411	51 - 3	28-1
44463 05300	SS1- 3	42	51432 02400	54 - 4	39	52350 84711	51 - 4	71
44463 07000	31 - 4	80-1	51434 02400	54 - 3	25	52350 84911	51 - 3	26-1
44463 09200	31 - 3	80	51435 00500	54 - 3	21	52350 85510	51 - 4	61-1
44463 09200	37 - 3	81	51450 28300	54 - 5	79	52450 41720	51 - 3	30
44463 11600	43 - 2	11	51450 28400	54 - 5	80	52450 41820	51 - 3	35
44463 12500	37 - 3	65	51460 04000	54 - 3	23	52450 41920	51 - 3	38
44463 17400	31 - 3	40	51460 05400	54 - 3	23	52450 42020	51 - 3	41
44470 01600	43 - 3	77	51460 05400	54 - 3	23-1	52450 50220	51 - 3	41-1
44490 02935	43 - 4	96	51480 07500	54 - 3	35	52450 51720	51 - 4	75
44490 03033	43 - 4	97	51480 07500	54 - 3	35	52480 13200	51 - 3	43
44490 09231	SS1- 5	10	51480 07600	54 - 4	40	52480 14800	51 - 3	43-1
44490 19533	43 - 4	96	51480 07700	54 - 4	41	52560 82600	51 - 4	52
44490 19633	43 - 4	97	51480 07800	54 - 3	36	52560 82700	51 - 4	53
44490 33640	43 - 4	96-1	51490 01700	51 - 2	6-2	52560 84200	51 - 4	53-1
44490 33740	43 - 4	96-1	51500 34100	51 - 2	4	52560 85800	51 - 4	53
46161 05801	36 - 2	13	51500 34200	51 - 2	5	52560 86500	51 - 4	53

# I N D E X

PART NO.	PAGE	REF. NO.	PART NO.	PAGE	REF. NO.	PART NO.	PAGE	REF. NO.
52640 04700	54 - 4	44	52939 95030	52 - 3	61	52988 01400	52 - 3	63
52710 03600	51 - 3	44	52939 95130	52 - 2	3	52988 01500	52 - 2	18
52710 04200	51 - 3	44-1	52939 95730	52 - 2	3-1	52988 01600	52 - 3	67
52723 00700	51 - 5	77	52939 95830	52 - 2	2-1	52988 01800	52 - 2	27
52727 00300	51 - 4	60	52939 95930	52 - 2	1-1	52989 00100	52 - 2	11
52728 06310	37 - 2	6	52939 96030	52 - 3	70-1	52989 00202	52 - 2	13
52728 33800	51 - 3	25	52939 96130	52 - 2	5-1	52989 00300	52 - 2	14
52728 80400	43 - 2	4	52946 14700	52 - 3	32	52989 00400	52 - 2	15
52739 00600	36 - 2	12	52946 14800	52 - 3	34	52989 00701	52 - 2	24
52739 02100	51 - 3	44-1	52965 25500	52 - 3	101	52989 00801	52 - 2	25
52739 02100	51 - 5	77	52986 00100	52 - 2	6	52989 01001	52 - 3	37
52739 03400	51 - 3	44	52986 00200	52 - 2	9	52989 01100	52 - 3	38
52746 00700	51 - 3	29	52986 00400	52 - 3	42	52989 01200	52 - 3	68
52800 80100	51 - 3	42	52986 00600	52 - 3	44	52989 01300	52 - 3	69
52800 80500	51 - 3	39	52986 00700	52 - 3	45	52989 01401	52 - 3	38
52800 80700	51 - 3	31	52986 00800	52 - 3	47	52989 01500	52 - 3	52
52800 80800	51 - 3	32	52986 01300	52 - 3	57	52989 01601	52 - 2	27
52800 81001	51 - 4	62	52986 01400	52 - 3	59	53220 64101	51 - 2	13
52800 84900	51 - 3	36	52986 01500	52 - 3	60	53250 00800	51 - 2	9
52800 85000	51 - 3	40	52986 01800	52 - 3	55	53250 00800	51 - 2	9
52800 85800	51 - 4	61	52986 01800	52 - 3	56	54100 09800	54 - 7	1
52800 86300	51 - 3	36	52986 01900	52 - 3	56	54100 10100	54 - 7	1
52800 86500	51 - 3	42	52986 02000	52 - 3	54	54200 35401	54 - 2	9
52800 86600	35 - 3	31	52986 02100	52 - 3	43	54200 35701	54 - 2	9
52800 86700	51 - 3	42-1	52986 02200	52 - 3	51	54200 36002	54 - 2	9
52870 11500	51 - 3	45	52986 17400	52 - 3	52-1	54200 36900	54 - 7	2
52919 52320	52 - 2	7	52987 00100	52 - 3	46	54200 37401	54 - 7	2
52919 53900	52 - 2	8-1	52987 00200	52 - 3	52	54310 05600	54 - 7	3
52919 94120	52 - 2	4	52987 00300	52 - 3	58	54310 05700	54 - 7	4
52919 94220	52 - 2	5	52987 00401	52 - 3	65	54320 00100	54 - 7	5
52919 94220	52 - 3	70	52987 00501	52 - 3	66	54331 00100	54 - 7	6
52919 94320	52 - 2	7	52987 00600	52 - 3	30	54332 00600	54 - 7	7
52919 94420	52 - 2	8	52987 00700	52 - 3	50	54334 00100	54 - 7	9
52919 94520	52 - 3	53	52987 00800	52 - 3	41	54335 00200	54 - 7	10
52919 94620	52 - 2	10	52987 00900	52 - 3	64	54336 00200	54 - 2	16
52919 94720	52 - 2	7-1	52987 01000	52 - 3	46	54337 00500	54 - 2	17
52926 17400	52 - 3	49	52987 02200	52 - 3	58-1	54337 00500	54 - 7	28
52926 17600	52 - 3	48	52987 02400	52 - 3	58-2	54337 00600	54 - 2	17
52928 29600	52 - 2	16	52987 03400	52 - 3	57-1	54341 03500	54 - 2	11
52928 36200	52 - 2	19	52988 00100	52 - 2	12	54341 03600	54 - 2	11
52928 36300	52 - 2	26	52988 00200	52 - 2	17	54341 03600	54 - 7	20
52928 36400	52 - 3	33	52988 00300	52 - 2	28	54341 04001	54 - 2	11-1
52928 36500	52 - 3	35	52988 00400	52 - 2	29	54341 04001	54 - 7	20-1
52928 36600	52 - 3	39	52988 00500	52 - 3	31	54342 00200	54 - 2	12
52928 36700	52 - 3	51	52988 00600	52 - 3	36	54342 00600	54 - 2	12-1
52928 36800	52 - 2	21	52988 00700	52 - 2	20	54342 00600	54 - 7	23-1
52928 37100	52 - 3	39	52988 00900	52 - 3	40	54342 00700	54 - 2	12
52928 37200	52 - 2	26	52988 01000	52 - 2	22	54342 00700	54 - 7	23
52939 94730	52 - 2	1	52988 01100	52 - 2	23	54343 01900	54 - 2	11-1
52939 94830	52 - 2	2	52988 01200	52 - 3	62	54343 01900	54 - 7	12

# I N D E X

PART NO.	PAGE	REF. NO.	PART NO.	PAGE	REF. NO.	PART NO.	PAGE	REF. NO.
54343 01900	54 - 7	21	56153 01200	54 - 4	62			
54343 02400	54 - 2	11	56153 01200	54 - 9	2			
54344 01300	54 - 2	18	56161 01900	54 - 4	70			
54344 01300	54 - 7	22	56161 01900	54 - 9	10			
54344 01600	54 - 2	18	56166 00900	51 - 5	79-1			
54345 00100	54 - 2	13	56210 03200	54 - 4	71			
54345 00100	54 - 7	24	56210 03200	54 - 9	11			
54345 00200	54 - 2	13	56220 06900	54 - 9	17			
54410 03503	54 - 2	18	56220 07000	54 - 9	12			
54410 03503	54 - 7	29	56220 07000	54 - 9	17			
54410 03600	54 - 2	18	56220 08500	54 - 4	72			
54410 03600	54 - 7	29	56230 04000	54 - 9	19			
54410 03700	54 - 2	18	56230 07602	54 - 5	75			
54420 04901	54 - 3	19	56230 07602	54 - 9	15			
54420 04901	54 - 7	30	56230 07700	54 - 5	76			
54420 04903	54 - 4	49	56230 07800	54 - 9	16			
54420 04903	54 - 8	34	56230 08000	54 - 9	18			
54420 05000	54 - 3	19	56233 00900	54 - 5	77			
54420 05000	54 - 7	30	56253 00700	54 - 5	74			
54420 05700	54 - 3	19	56253 00700	54 - 9	14			
54420 06400	54 - 4	49	56253 00700	54 - 9	14			
54420 07300	54 - 4	49-1	57100 06401	54 - 3	27			
54420 07300	54 - 8	34-1	57100 06700	54 -10	1			
54421 02300	54 - 3	19-1	57114 01600	54 -10	4			
54421 02300	54 - 7	30-1	57114 02900	54 - 3	30			
54421 02400	54 - 3	19-2	57114 03000	54 - 3	32			
54421 02400	54 - 7	30-2	57210 07601	54 -10	6			
54431 00400	54 - 2	18	57210 08502	54 - 3	20			
54431 00400	54 - 7	29	57210 09100	54 -10	6			
54500 02900	54 - 2	2	57220 03200	54 -10	8			
54500 02900	54 - 7	13	57220 05300	54 -10	8			
54610 00501	54 - 2	1	57231 01100	54 -10	2			
54610 00902	54 - 2	1-1	57231 02200	54 -10	7			
54610 01100	54 - 2	1	57231 03500	54 - 3	28			
54610 01300	54 - 7	31	57231 03601	54 - 3	29			
54610 01300	54 - 7	32	57232 00100	54 - 3	28			
54622 00300	54 - 2	4	57232 00100	54 -10	3			
54622 00300	54 - 7	15	57233 00200	54 -10	9			
54624 01600	54 - 7	14	57234 00600	54 -10	11			
54624 02000	54 - 2	3	61121 09200	21 - 4	122			
54627 04200	54 - 7	19	61122 04300	21 - 4	126			
54627 05300	54 - 2	10	61123 03300	21 - 4	121			
54628 01600	54 - 7	17	61123 03900	21 - 4	121-1			
54628 02400	54 - 2	7	GD920 03300	SS1- 5	3			
56100 02700	54 - 4	66	GD920 13700	37 - 2	12-2			
56100 02700	54 - 9	6	GD920 13700	37 - 2	20-1			
56100 02800	54 - 4	67	GD920 13700	SS1- 6	12-1			
56100 02800	54 - 9	7	GE240 01200	51 - 5	78			
56110 00100	54 - 4	61	GE360 00600	51 - 5	79			
56110 00100	54 - 9	1	GE360 03300	51 - 5	79-1			

2003年 6月 10日 初版

2017年 12月 5日 改訂

発行 **北越工業株式会社**

新潟本社・工場

新潟県燕市下粟生津3074

TEL 0256-93-5571

FAX 0256-94-7567

(無断複写・転載を禁ず)

**HOKUETSU INDUSTRIES CO., LTD.**

8TH FLOOR SHINJUKU SAN-EI BLDG,  
22-2 NISHI-SHINJUKU 1-CHOME, SHINJUKU-KU  
TOKYO 160-0023 JAPAN  
TEL: 81-3-3348-7281  
FAX: 81-3-3348-7289  
URL: <http://www.airman.co.jp>

Copyright (C) 2008 HOKUETSU INDUSTRIES CO., LTD. All Rights Reserved.

1712-60  
CAT. NO. 39520 04000



この冊子はエコマーク認定の再生紙と大豆油インキを使用しています。

**AIRMAN**

**HOKUETSU INDUSTRIES CO., LTD.**